

# INSTRUKCJA MONTAŻU I UŻYTKOWANIA

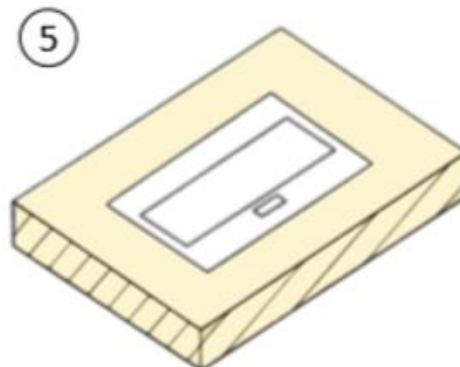
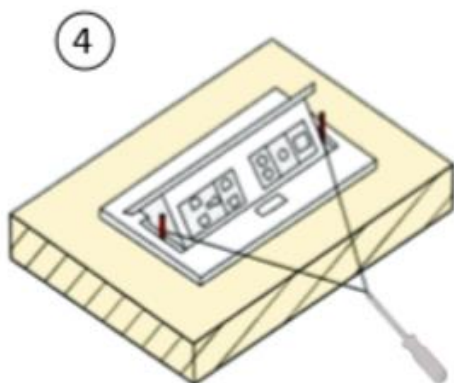
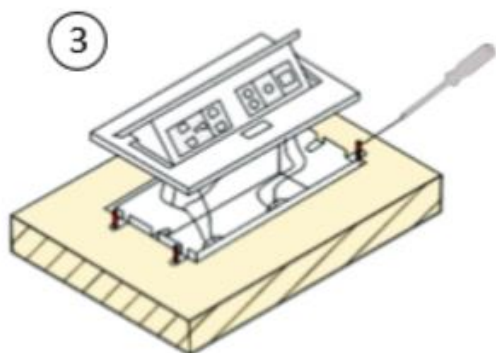
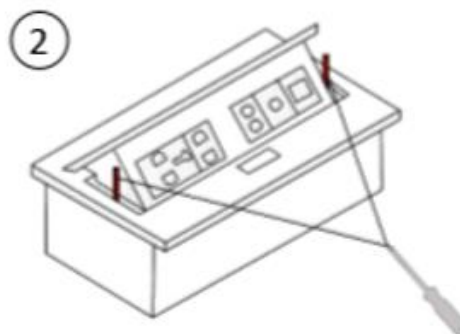
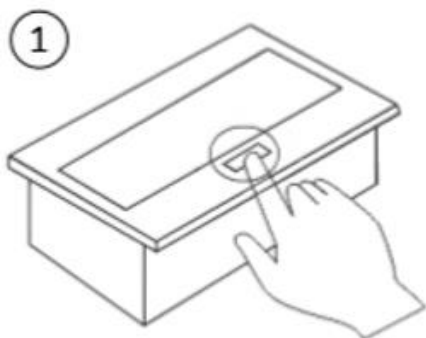
## PUSZKA GNIAZDOWA – TYP I



### **MONTAŻ**

- **Dostarczana razem ze stołem konferencyjnym**
  - Jeśli puszka jest dostarczana razem ze stołem konferencyjnym (SQUARE, INFINITY, INVITATION), w blacie jest już wykonany precyzyjny otwór do stabilnego osadzenia puszki
  - Puskę trzeba lekko wsunąć do przygotowanego otworu.
  
- **Dostawa bez stołu konferencyjnego**
  - W przypadku dostarczenia puszki bez stołu konferencyjnego należy w rozważanym blacie wykonać otwór o wymiarach 225 x 110 mm

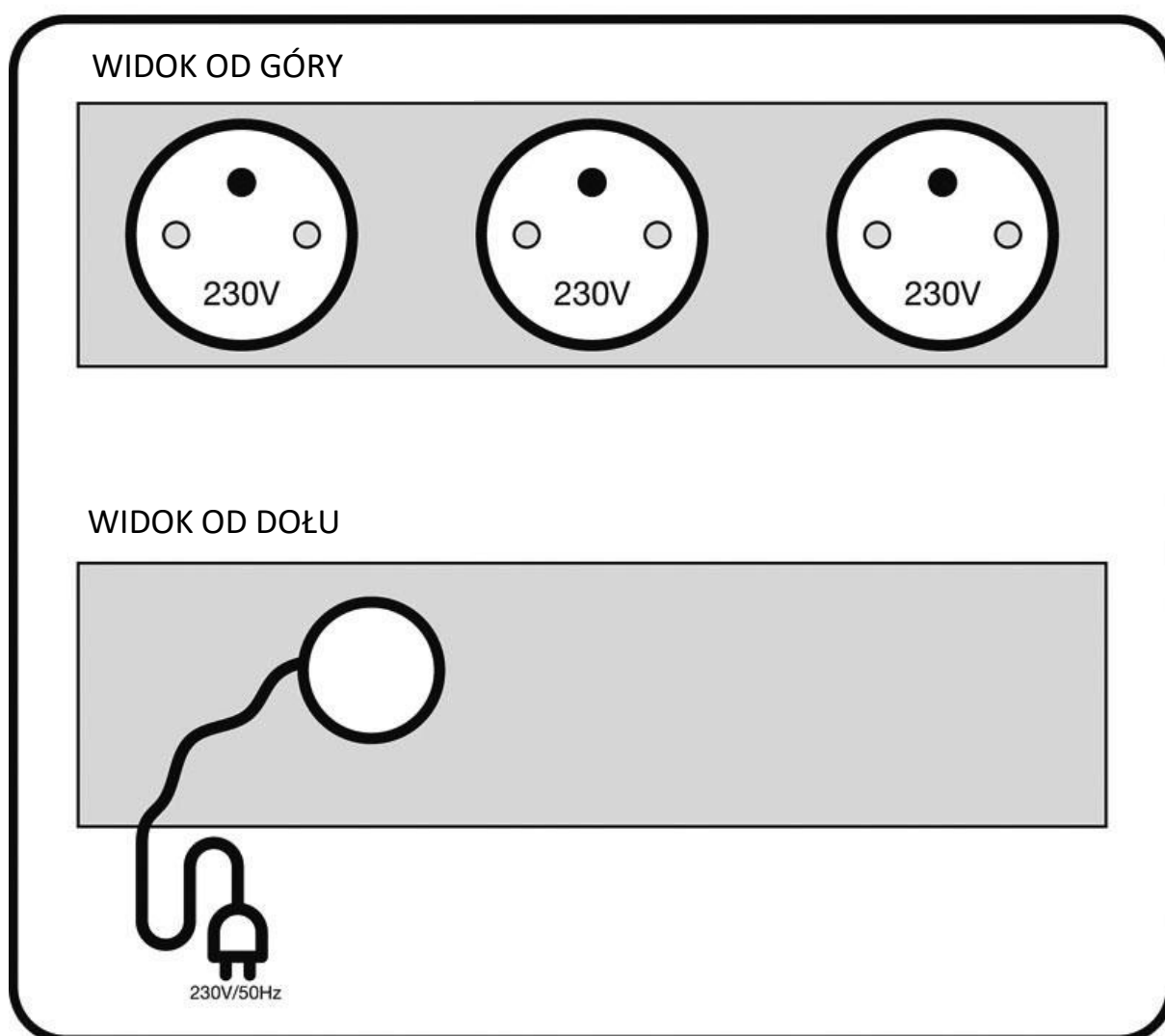
W razie konieczności wzmocnienia osadzenia puszkę w otworze należy najpierw odchylić gniazdko, następnie odkręcić 2 boczne śruby, oddzielić górną i dolną część gniazdka, a dolną skrzynkę osadzić w płycie. Następnie skrzynkę należy zamocować za pomocą 4 śrub (nie są częścią dostawy) i ponownie osadzić górną część. Następnie należy ponownie przykręcić 2 śruby w celu połączenia dolnej i górnej części.



**UŻYTKOWANIE**

W celu uzyskania pełnej funkcjonalności wszystkich komponentów puszkii należy podłączyć kabel prowadzący z dolnej części puszkii do gniazdka zapewniającego dopływ energii elektrycznej.

## Zawartość puszkii



**Gniazdko TYP E („francuskie“) 3x** – Ten typ uziemionego gniazdka jest oznaczany jako E, ale jest również znany pod nazwą „gniazdko francuskie“.