

INSTRUKCJA MONTAŻU I UŻYTKOWANIA

PUSZKA GNIAZDOWA – TYP II

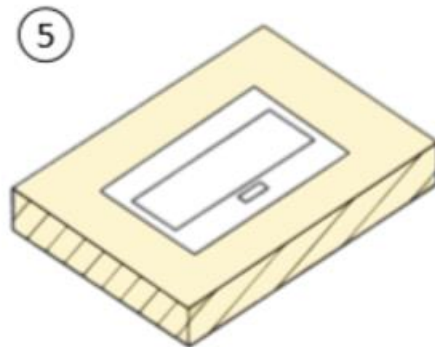
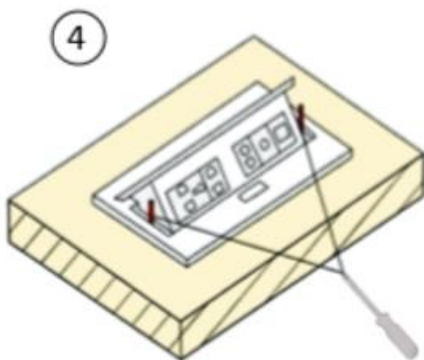
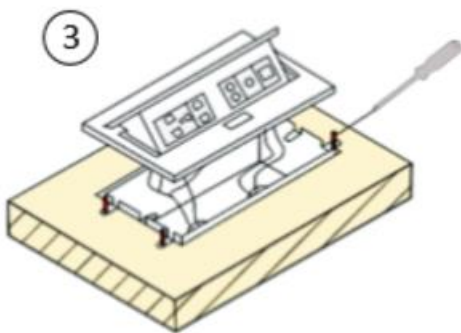
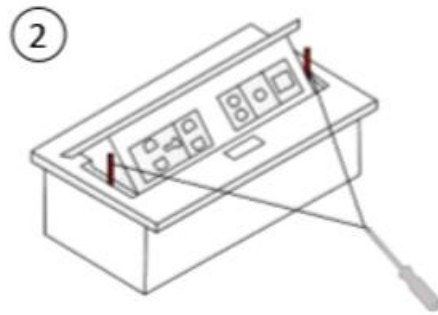
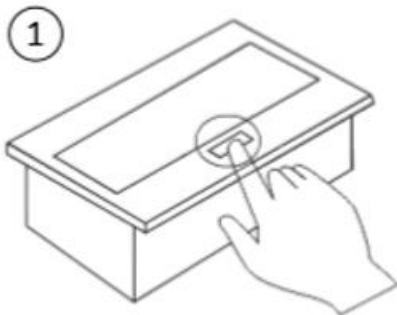


MONTAŻ

- **Dostarczana razem ze stołem konferencyjnym**
 - Jeśli puszka jest dostarczana razem ze stołem konferencyjnym (SQUARE, INFINITY, INVITATION), w blacie jest już wykonany precyzyjny otwór do stabilnego osadzenia puszki
 - Puskę trzeba lekko wsunąć do przygotowanego otworu.

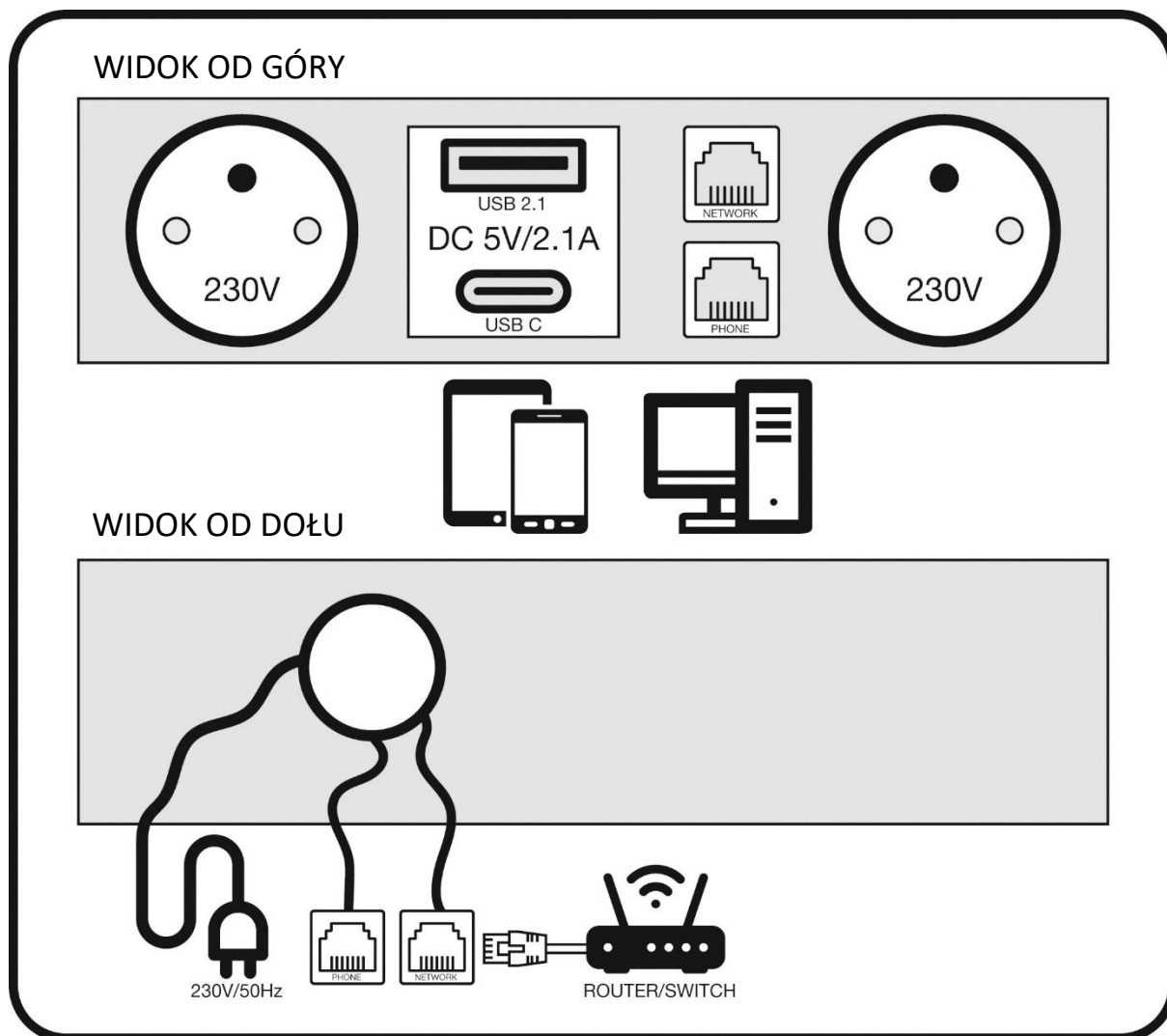
- **Dostawa bez stołu konferencyjnego**
 - W przypadku dostarczenia puszki bez stołu konferencyjnego należy w rozważanym blacie wykonać otwór o wymiarach 225 x 110 mm

W razie konieczności wzmocnienia osadzenia puszkę w otworze należy najpierw odchylić gniazdko, następnie odkręcić 2 boczne śruby, oddzielić górną i dolną część gniazdka, a dolną skrzynkę osadzić w płycie. Następnie skrzynkę należy zamocować za pomocą 4 śrub (nie są częścią dostawy) i ponownie osadzić górną część. Następnie należy ponownie przykręcić 2 śruby w celu połączenia dolnej i górnej części.



UŻYTKOWANIE

W celu uzyskania pełnej funkcjonalności wszystkich komponentów puszkii należy podłączyć kabel prowadzący z dolnej części puszkii do gniazdka zapewniającego dopływ energii elektrycznej.

Zawartość puszkii

Gniazdko TYP E („francuskie“) 2x – Ten typ uziemionego gniazdka jest oznaczany jako E, ale jest również znany pod nazwą „gniazdko francuskie“.

Port UCB-A & USB-C – porty zasilania umożliwiające ładowanie np. telefonu komórkowego lub tabletu po podłączeniu właściwego kabla zasilającego. **Porty te nie mają funkcji transmisji danych!**

Port Ethernet (RJ-45) 2x – port do przyłączenia sieciowego kabla ethernet oraz zabezpieczenia sieciowego lub telefonicznego połączenia pomiędzy aktywnym urządzeniem sieciowym (router, switch) lub gniazdkiem sieciowym z jednej strony, a urządzeniem końcowym (np. laptop lub komputer PC) z drugiej strony.

W celu zapewnienia funkcjonalności należy poprowadzić kabel ethernet (nie wchodzi w skład zestawu) z tego portu do urządzenia końcowego i równocześnie mieć podłączony kabel ethernet prowadzący od dolnej części puszkii do urządzenia sieciowego. Kable te należy podłączyć do tego samego typu portu w przypadku obu połączonych urządzeń.

