

INSTRUKCJA MONTAŻU I UŻYTKOWANIA

PUSZKA GNIAZDOWA – TYP III

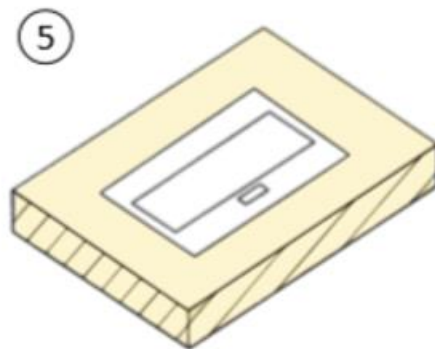
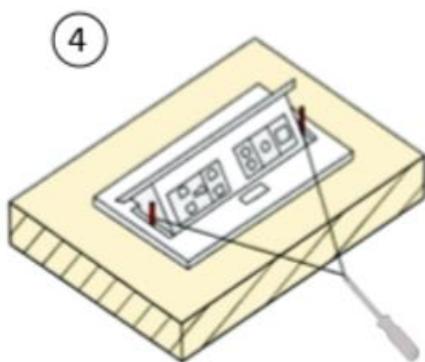
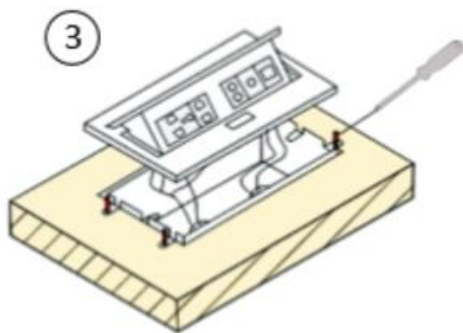
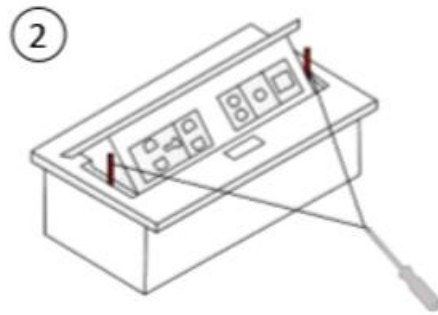
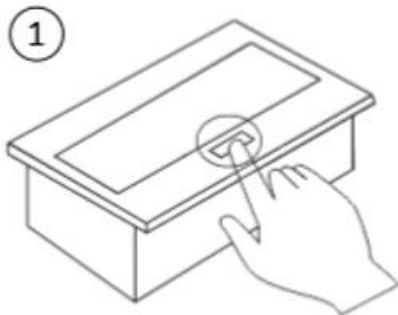


MONTAŻ

- **Dostarczana razem ze stołem konferencyjnym**
 - Jeśli puszka jest dostarczana razem ze stołem konferencyjnym (SQUARE, INFINITY, INVITATION), w blacie jest już wykonany precyzyjny otwór do stabilnego osadzenia puszki
 - Puskę trzeba lekko wsunąć do przygotowanego otworu.

- **Dostawa bez stołu konferencyjnego**
 - W przypadku dostarczenia puszki bez stołu konferencyjnego należy w rozważanym blacie wykonać otwór o wymiarach 225 x 110 mm

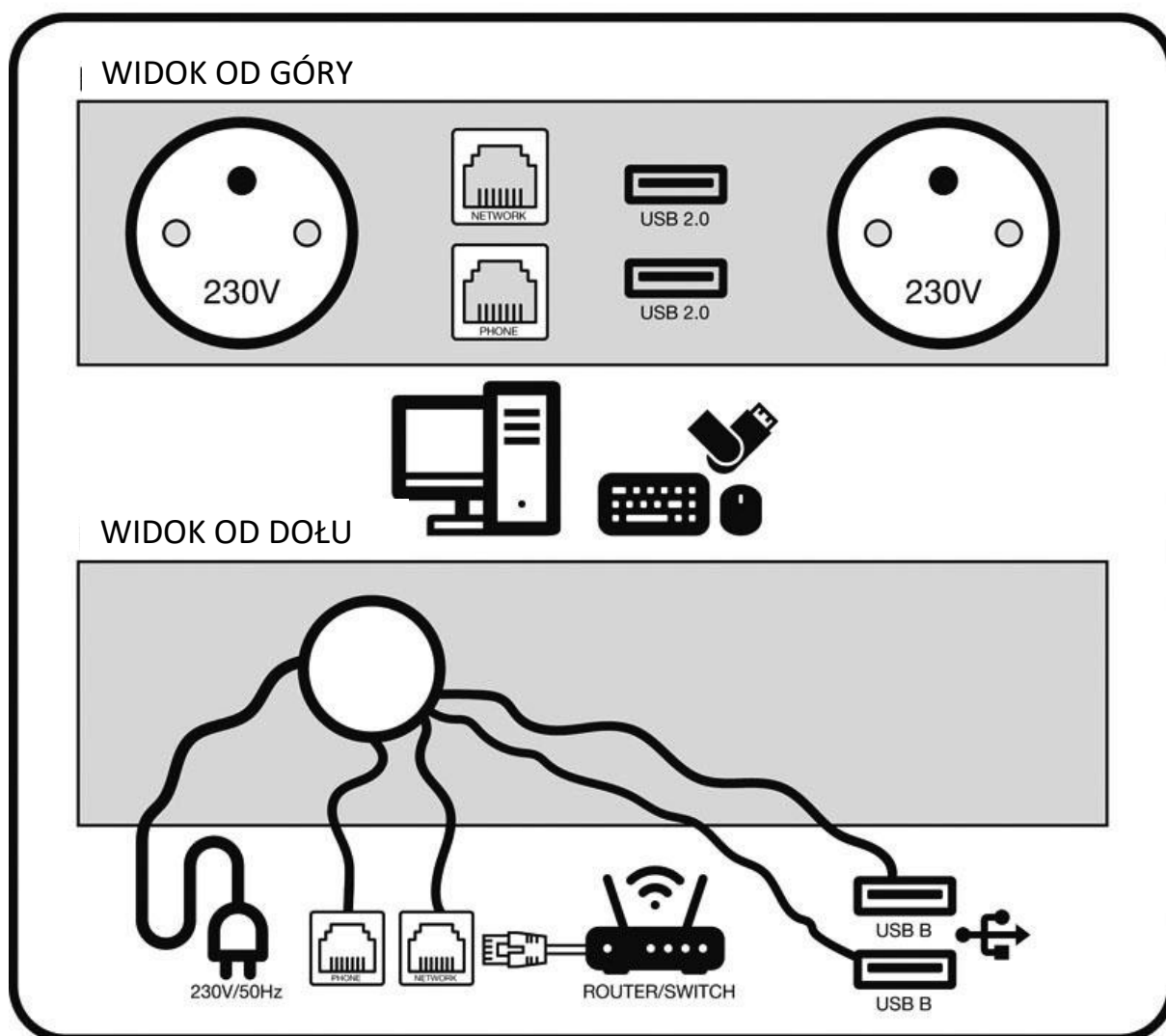
W razie konieczności wzmocnienia osadzenia puszkii w otworze należy najpierw odchylić gniazdko, następnie odkręcić 2 boczne śruby, oddzielić górną i dolną część gniazdka, a dolną skrzynkę osadzić w płycie. Następnie skrzynkę należy zamocować za pomocą 4 śrub (nie są częścią dostawy) i ponownie osadzić górną część. Następnie należy ponownie przykręcić 2 śruby w celu połączenia dolnej i górnej części.



UŻYTKOWANIE

W celu uzyskania pełnej funkcjonalności wszystkich komponentów puszki należy podłączyć kabel prowadzący z dolnej części puszki do gniazdka zapewniającego dopływ energii elektrycznej.

Zawartość puszki



Gniazdko TYP E („francuskie“) 2x – Ten typ uziemionego gniazdka jest oznaczany jako E, ale jest również znany pod nazwą „gniazdko francuskie”.

Port Ethernet (RJ-45) 2x – port do przyłączenia sieciowego kabla ethernet oraz zabezpieczenia sieciowego lub telefonicznego połączenia pomiędzy aktywnym urządzeniem sieciowym (router, switch) lub gniazdkiem sieciowym z jednej strony, a urządzeniem końcowym (np. laptop lub komputer PC) z drugiej strony.

W celu zapewnienia funkcjonalności należy poprowadzić kabel ethernet (nie wchodzi w skład zestawu) z tego portu do urządzenia końcowego i równocześnie mieć podłączony kabel ethernet prowadzący od dolnej części puszki do urządzenia sieciowego. Kable te należy podłączyć do tego samego typu portu w przypadku obu połączonych urządzeń.



Port USB 2.0 2x – port do transmisji danych pomiędzy dwoma urządzeniami (np. laptop lub komputer PC). W celu zapewnienia funkcjonalności należy poprowadzić kabel USB (nie wchodzi w skład zestawu) z tego portu do jednego urządzenia i zarazem mieć podłączony kabel USB (prowadzący z tej puszki w dolnej części) do drugiego urządzenia. Kable te należy podłączyć do tego samego typu portu w przypadku obu połączonych urządzeń.

