

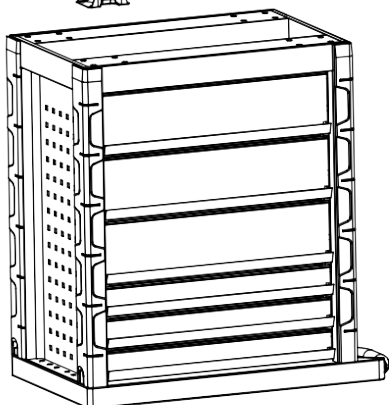
koła stałe



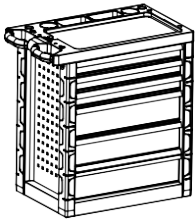





koło obrotowe

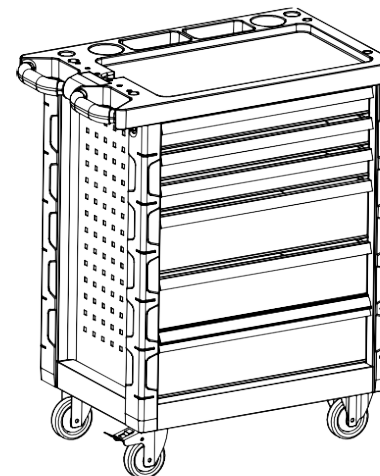


koło hamulca



Krok 1: Odwróć skrzynkę z narzędziami do góry nogami. Do instalacji koła użyj śruby M8*16 i uszczelki M8. Wkręć 2 stałe koła po jednej stronie, jedno koło obrotowe i jedno koło hamulca po drugiej stronie skrzynki.

	Nazwa		Ilość
1	skrzynka narzędziowa		1
2	Uszczelka M8		16
3	Śruba M8*16		16
4	5-calowe koło hamulca		1
5	5-calowe koło stałe		2
6	5-calowe koło obrotowe		1



Krok 2: Odwróć skrzynkę z narzędziami.