

TŁUMACZENIE INSTRUKCJI UŻYTKOWANIA ELEKTRONICZNY ZAMEK RFID



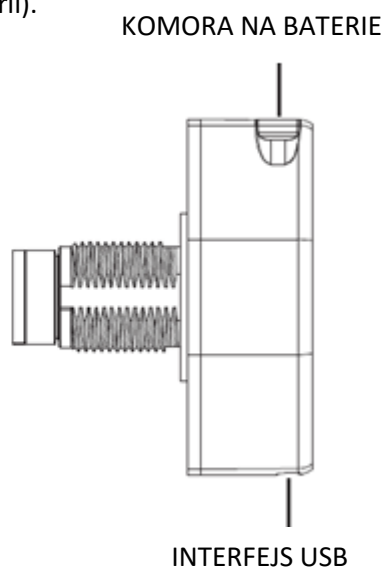
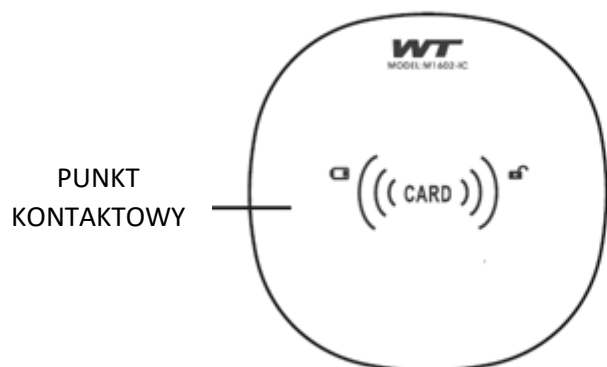
Numer katalogowy: 925003

Przed użyciem należy zapoznać się z instrukcją obsługi zamka i postępować zgodnie z zawartymi w niej wskazówkami. Jest to tłumaczenie, uzupełnienie i wyjaśnienie oryginalnej instrukcji obsługi dołączonej do produktu.

Schemat produktu:

 Wskaźnik niskiego napięcia (niskiego poziomu baterii).

 Wskaźnik (lampka) odblokowania



Jak korzystać z zamka

▪ Zablokuj i odblokuj



Odblokowanie

- 1> Umieść kartę w punkcie kontaktowym.
- 2> Sygnalizator wydaje długi sygnał dźwiękowy, zapala się zielone światło.
- 3> Obróć pokrętkę w ciągu trzech sekund, aby otworzyć zamek.

Blokowanie

Obróć koło obrotowe z powrotem do pozycji zablokowanej

Tryb blokady (Ustawienia)

BLOKADA JEST DOMYŚLNIE USTAWIONA DO UŻYCIA WYŁĄCZNIE W **CELACH PRYWATNYCH**.

TRYB PRYWATNY

Cztery rodzaje kart

W trybie prywatnym można ustawić maksymalnie 4 typy kart:

1. Karta zarządzająca (tylko 1), karta główna (maksymalnie 3), karta serwisowa (maksymalnie 19), karta gościa (tylko 1)

ZAKŁADKA ADMINISTRACJA służy do ustawiania pozostałych zakładzek. Karta ta posiada funkcję zakładania lub kasowania innych kart, a także funkcję otwierania zamka.

Ustawienia kart zarządzających: Fabryczna baza danych kart jest pusta. Pierwszą kartą, której użyjesz, będzie karta administratora. Dźwięk „di” oznacza pomyślne ustawienie. Karta zarządzająca posiada funkcję zakładania i usuwania karty, funkcję odblokowania.

- Aby dodać kartę **gościa**, dołącz 1x kartę administracyjną
- Aby dodać kartę **serwisową**, dołącz kartę zarządzającą dwa razy z rzędu
- Aby dodać kartę **główną**, dołącz kartę zarządzającą 3 razy z rzędu
- Aby **odblokować**, zastosuj kartę zarządzania 4 razy z rzędu
- Aby **wyczyścić** pozostałe 3 rodzaje kart, zastosuj kartę zarządzania 5 razy z rzędu

1. **Otwarcie jednej karty:** włóż kartę zarządzającą raz, dioda LED zacznie migać na zielono. Następnie weź i stopniowo umieść dowolną inną kartę, którą chcesz dodać. Ta karta będzie kartą gościa.

Uwaga: dodanie nowej karty gościa spowoduje automatyczne usunięcie poprzedniej karty gościa.

2. **Otwórz za pomocą dwóch kart:** włóż dwukrotnie kartę zarządzającą, dioda LED zacznie migać na zielono. Następnie weź i stopniowo dodawaj dodatkowe karty, które chcesz dodać. Ta nowa karta będzie kartą usługową. W takim przypadku do odblokowania należy użyć karty serwisowej i karty gościa! Najpierw dołączana jest karta serwisowa, a następnie karta gościa.

Uwaga: jednocześnie możesz dodać maksymalnie 19 kart serwisowych.


3. **Jak dodać kartę główną:** użyj karty zarządzającej 3 razy, dioda LED zacznie migać na zielono. Następnie weź dodatkowe karty, które chcesz dodać. Ta nowa karta będzie kartą główną.

Uwaga: Otwieranie karty głównej działa w trybie otwierania pojedynczej lub podwójnej karty. Jednocześnie możesz dodać maksymalnie 3 karty główne.

4. **Jak korzystać z karty zarządzającej:** użyj karty zarządzającej 4 razy, aby odblokować zamek

5. **Jak usunąć wszystkie typy kart:** użyj karty zarządzającej 5 razy, gdy usłyszysz dźwięk „di di” i dioda LED zacznie migać, wszystkie typy kart zostaną usunięte.

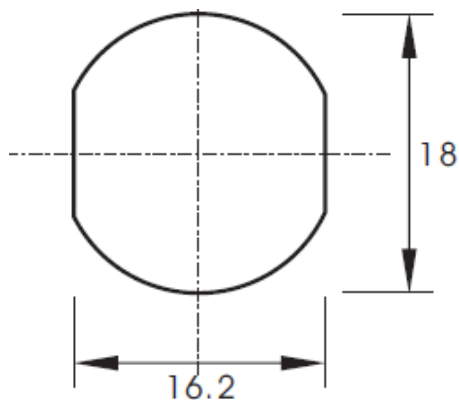
OSTRZEŻENIE

- Trzymaj dobrze schowaną kartę zarządzającą, w przypadku jej zgubienia konieczne będzie zresetowanie blokady!
- Automatyczne powiadomienie o niskim poborze mocy (gdy pojawi się blokada )
Zamka nie można używać, gdy baterie są wyczerpane.

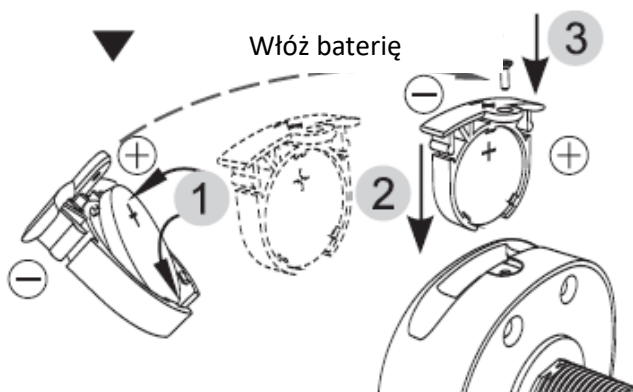
Wkładanie i montaż baterii

▼ ROZMIAR OTWORU MOCUJĄCEGO

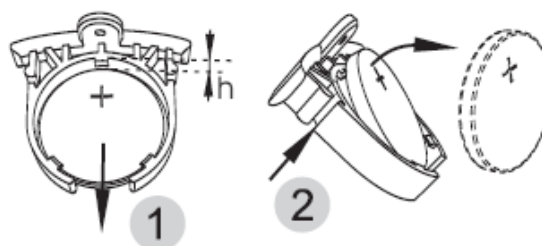
Jednostka: mm



(1) DREWNO/STAL



▼ WYJMOWANIE AKUMULATORA



► **BUDOWA**

* Odpowiednia grubość

Stal: 0,5 ~ 2 mm

Drewno: 16 ~ 20 mm

(2) DREWNO

