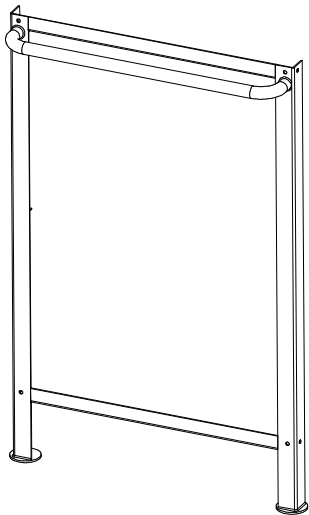
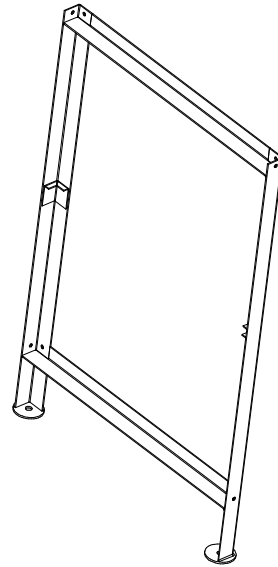


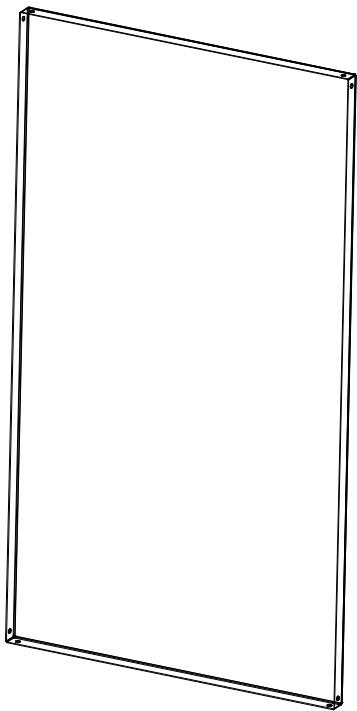
1 - 1x



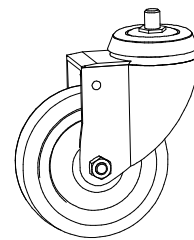
2 - 1x



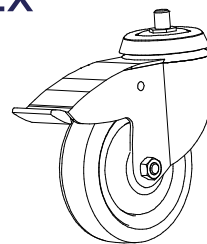
3 - 3x



4 - 2x



5 - 2x



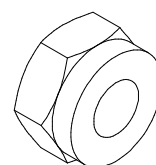
6 - 16x



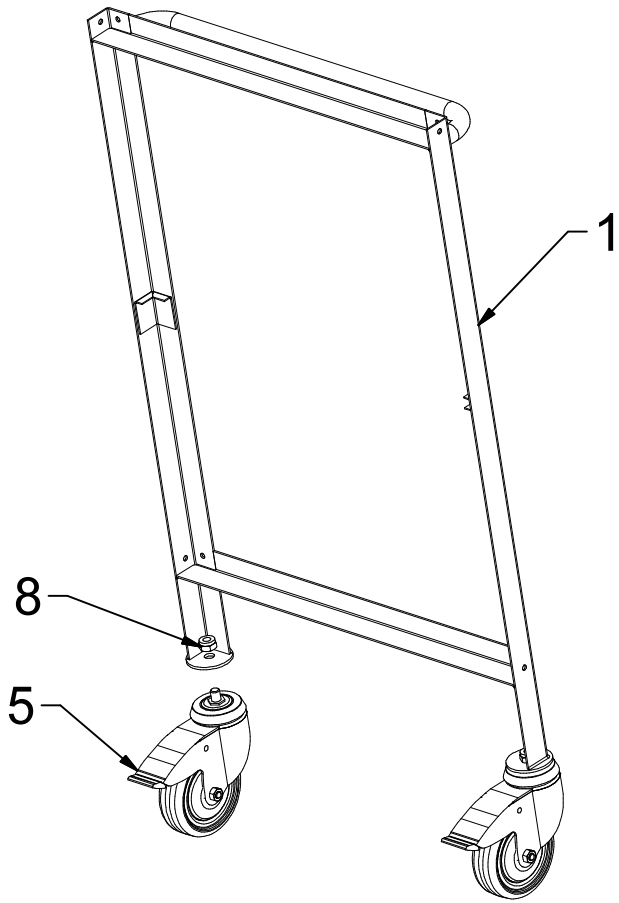
7 - 16x



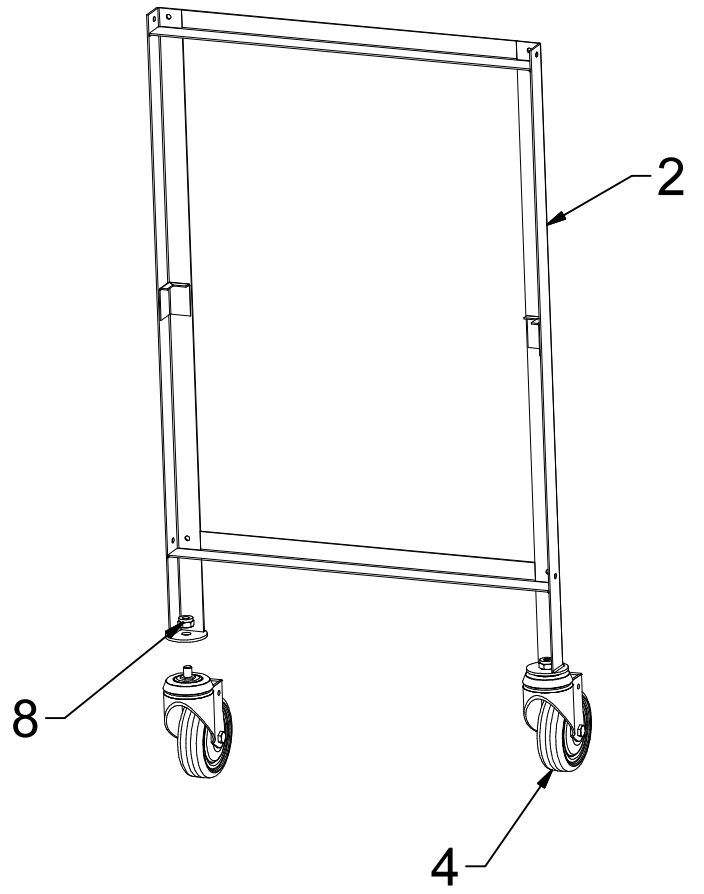
8 - 4x



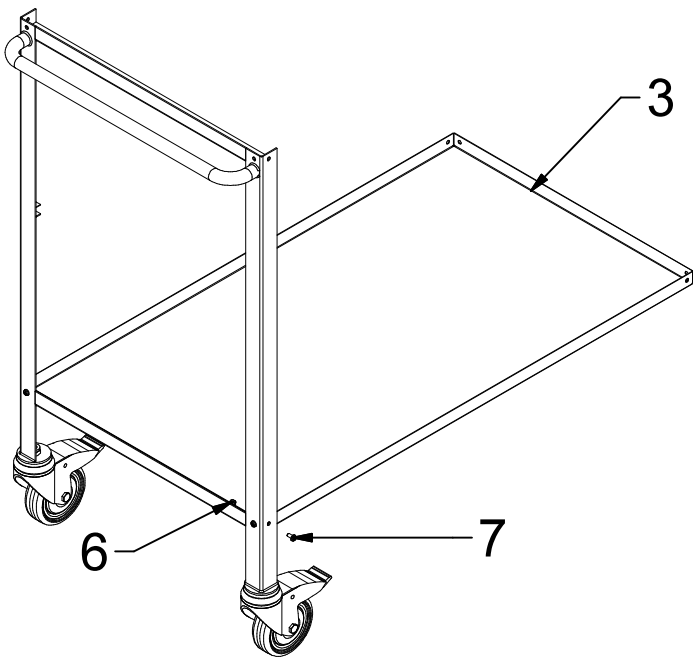
1



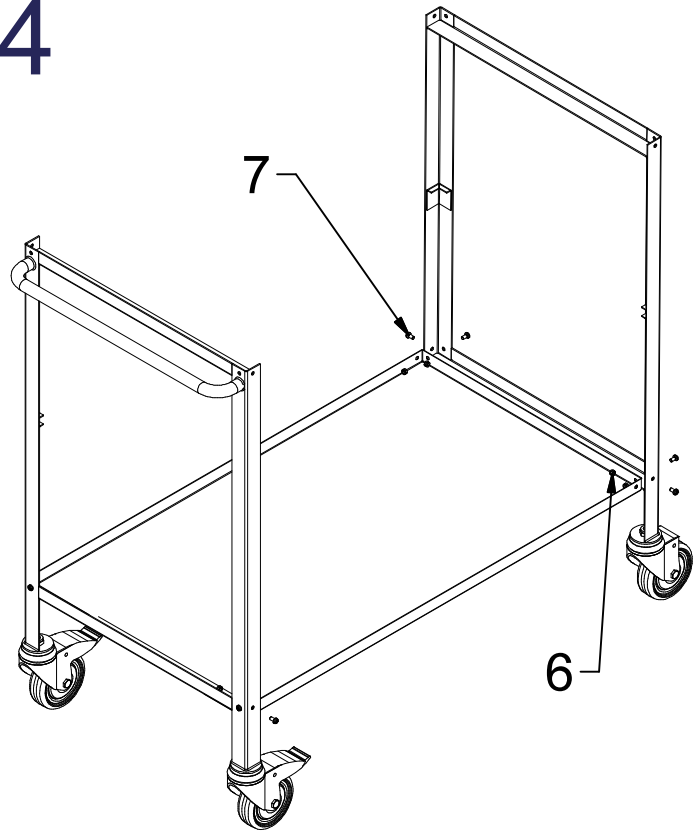
2



3

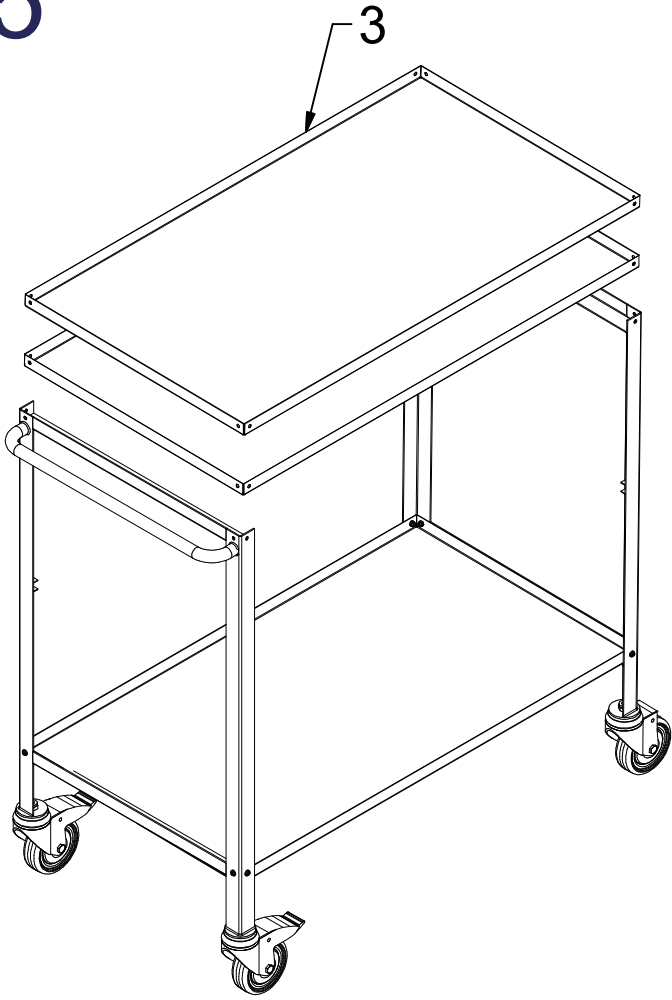


4

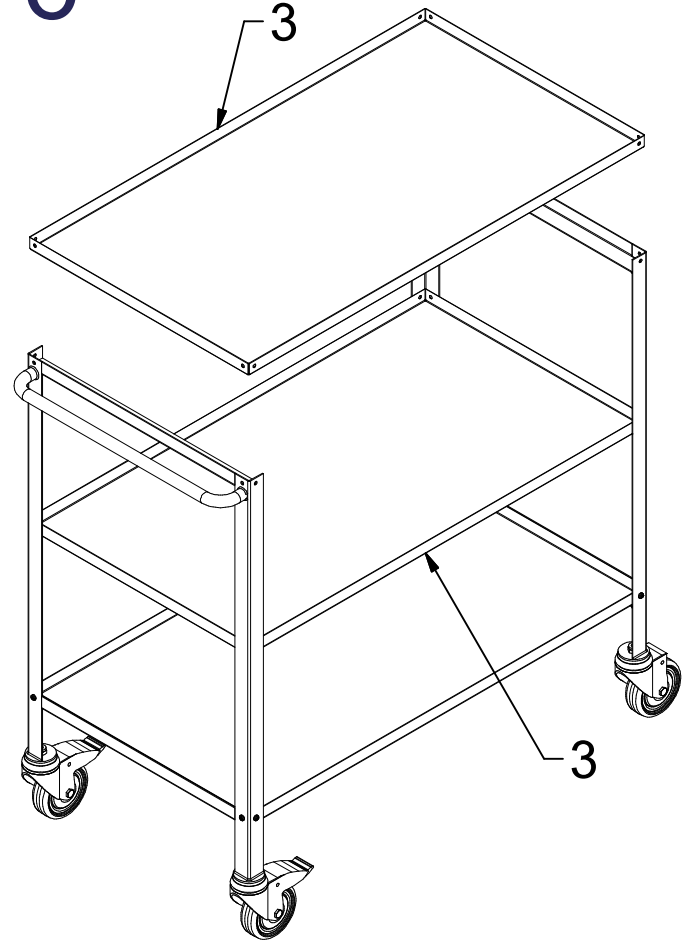


2

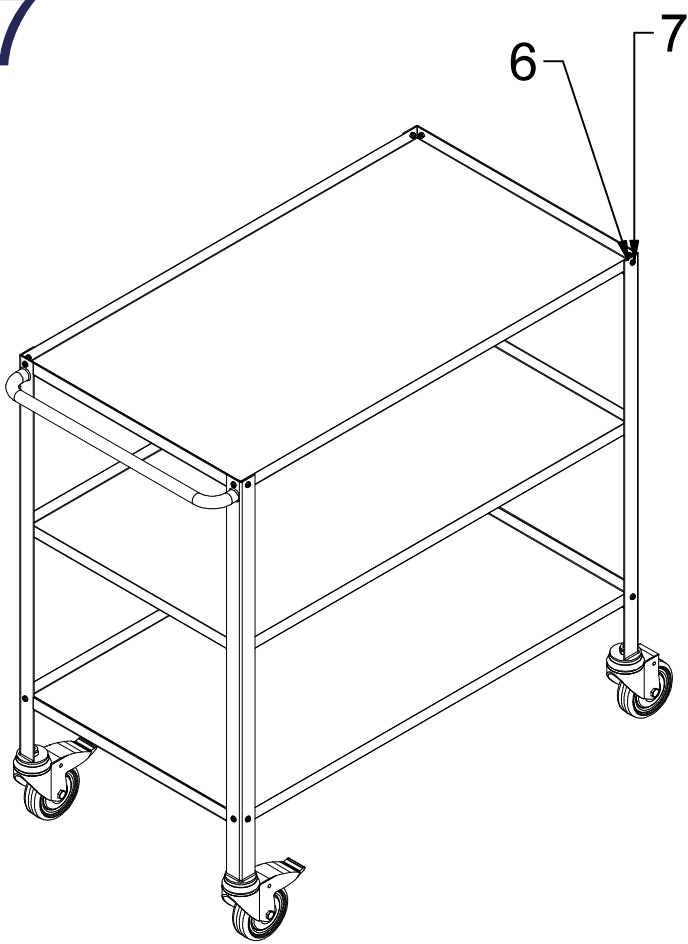
5



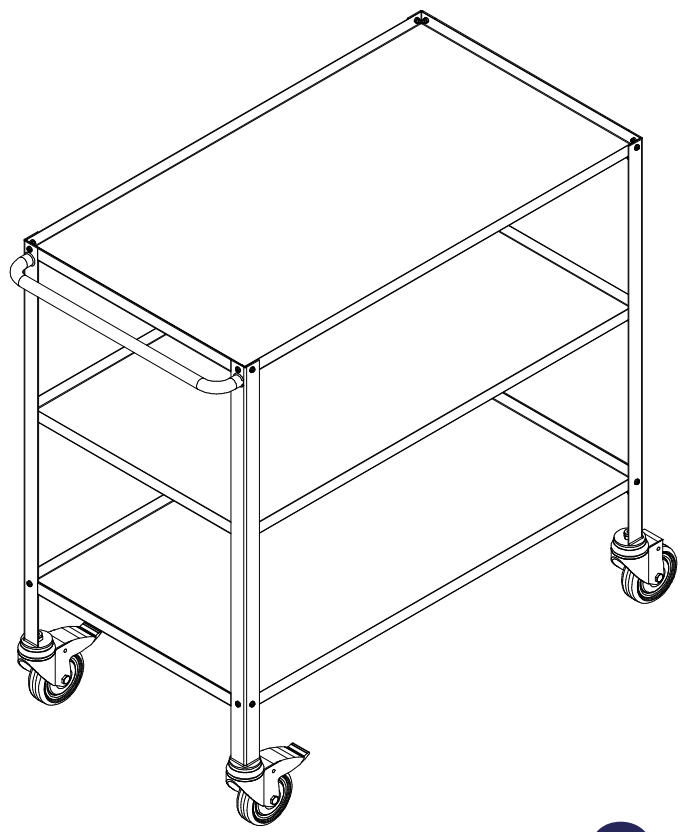
6



7



8



3