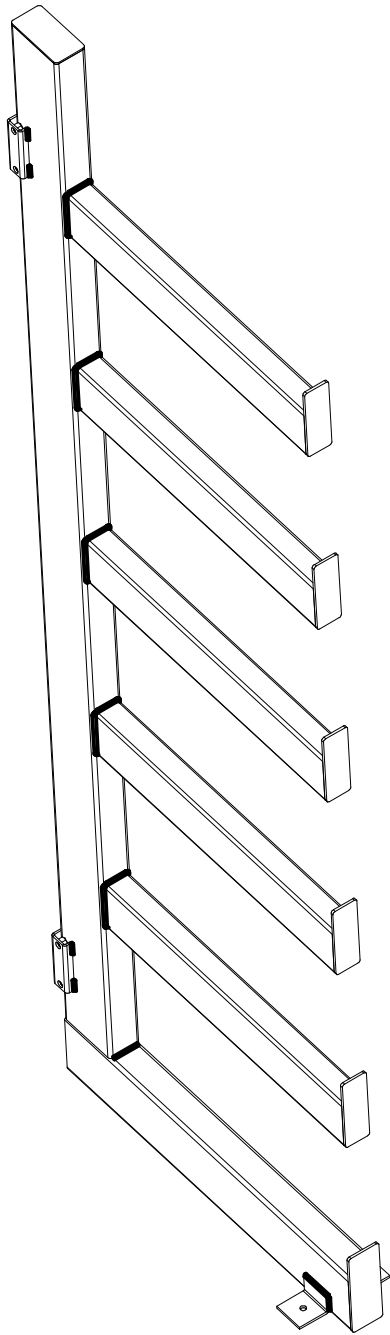
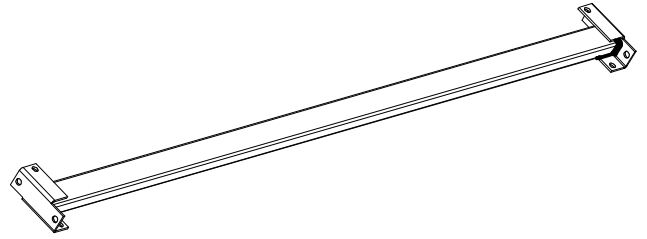


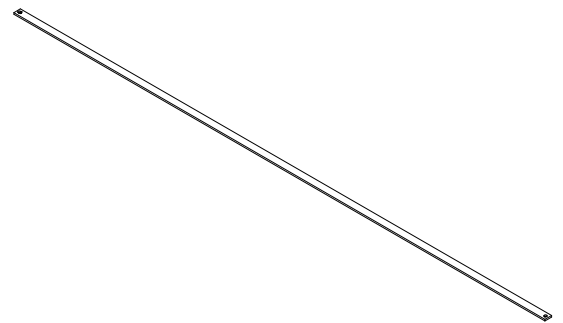
1 3x



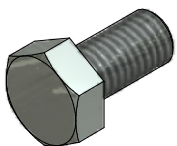
2 4x



3 2x



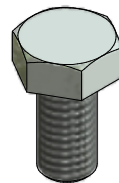
4 16x
M8x16



5 4x

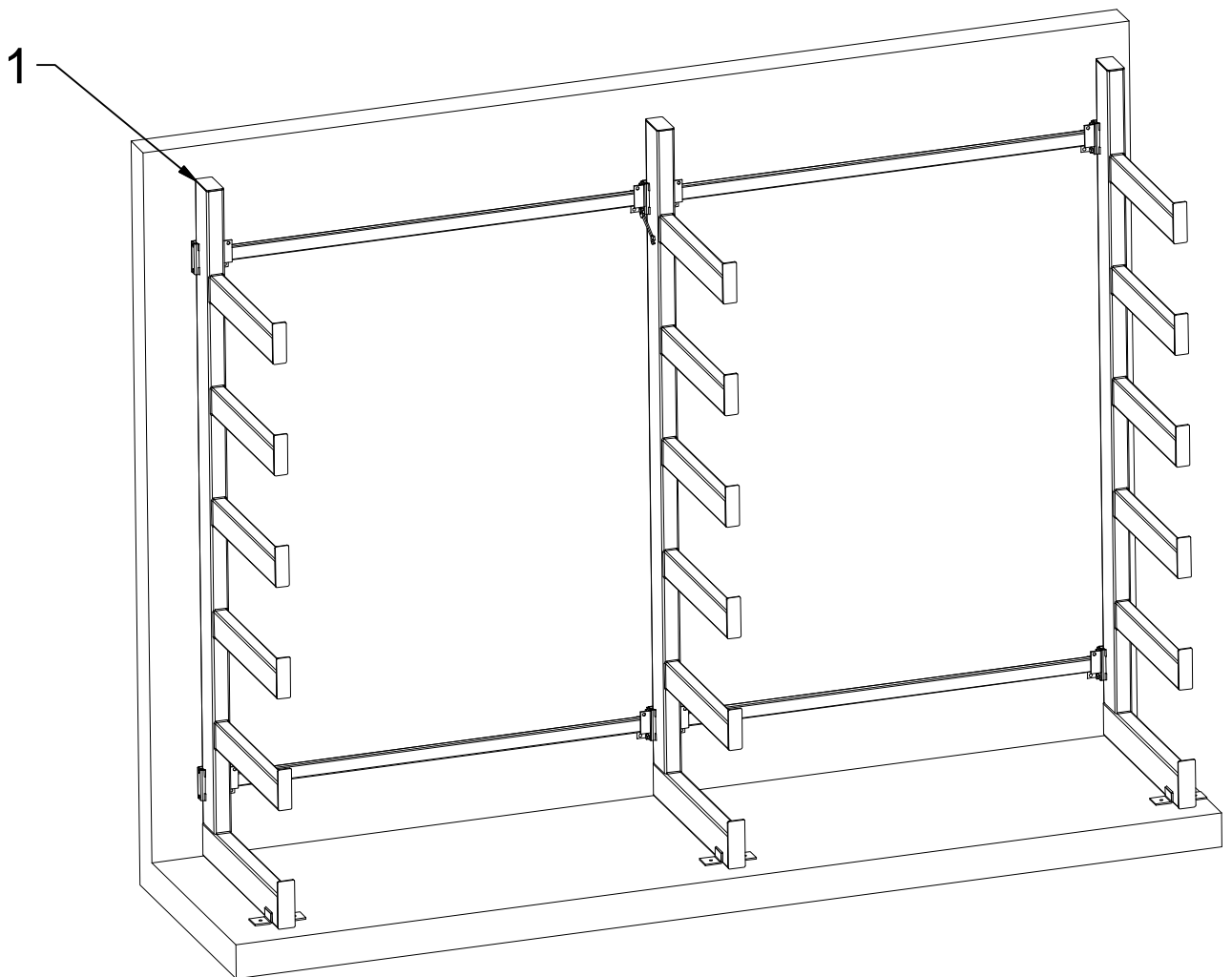
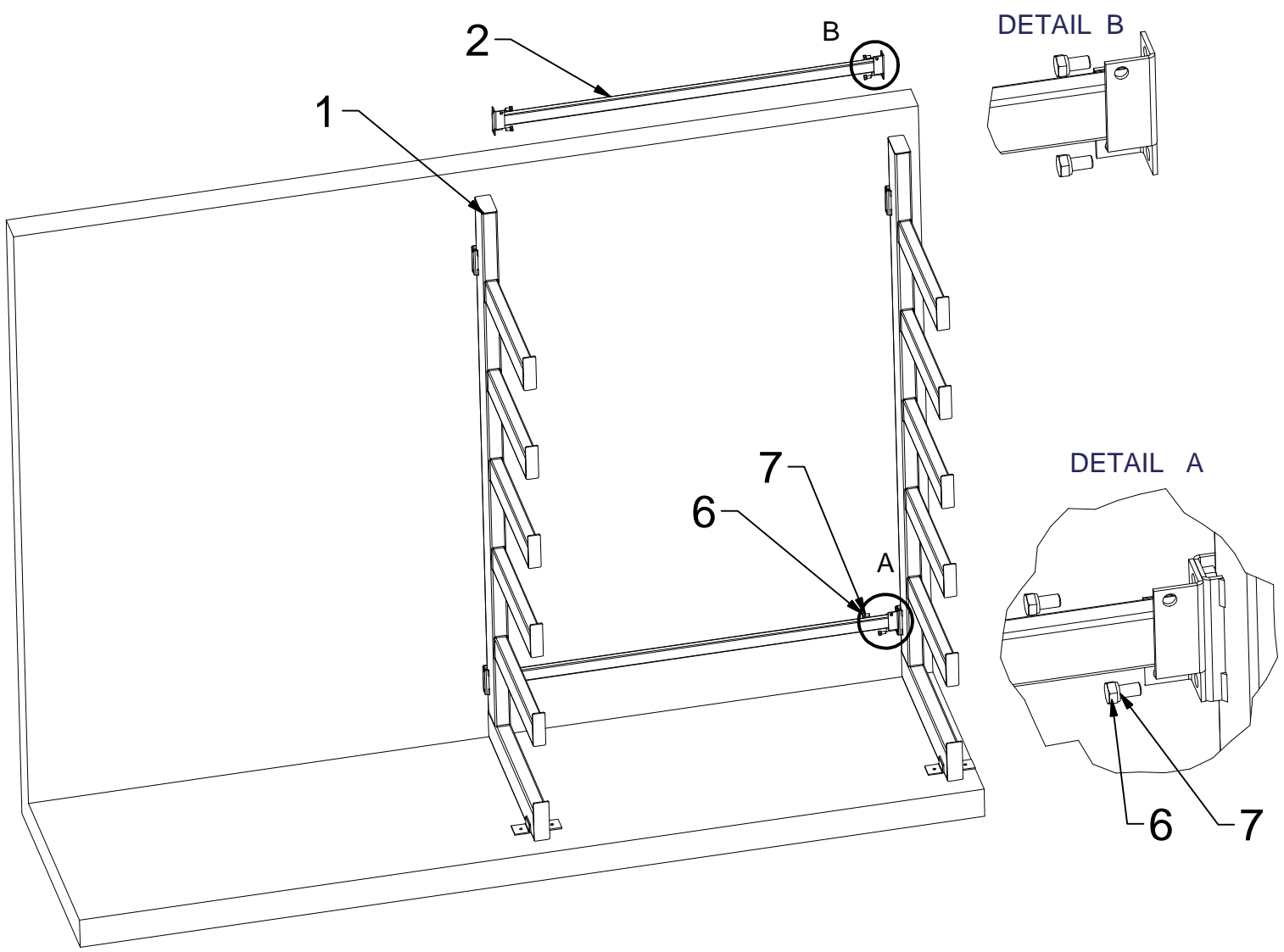


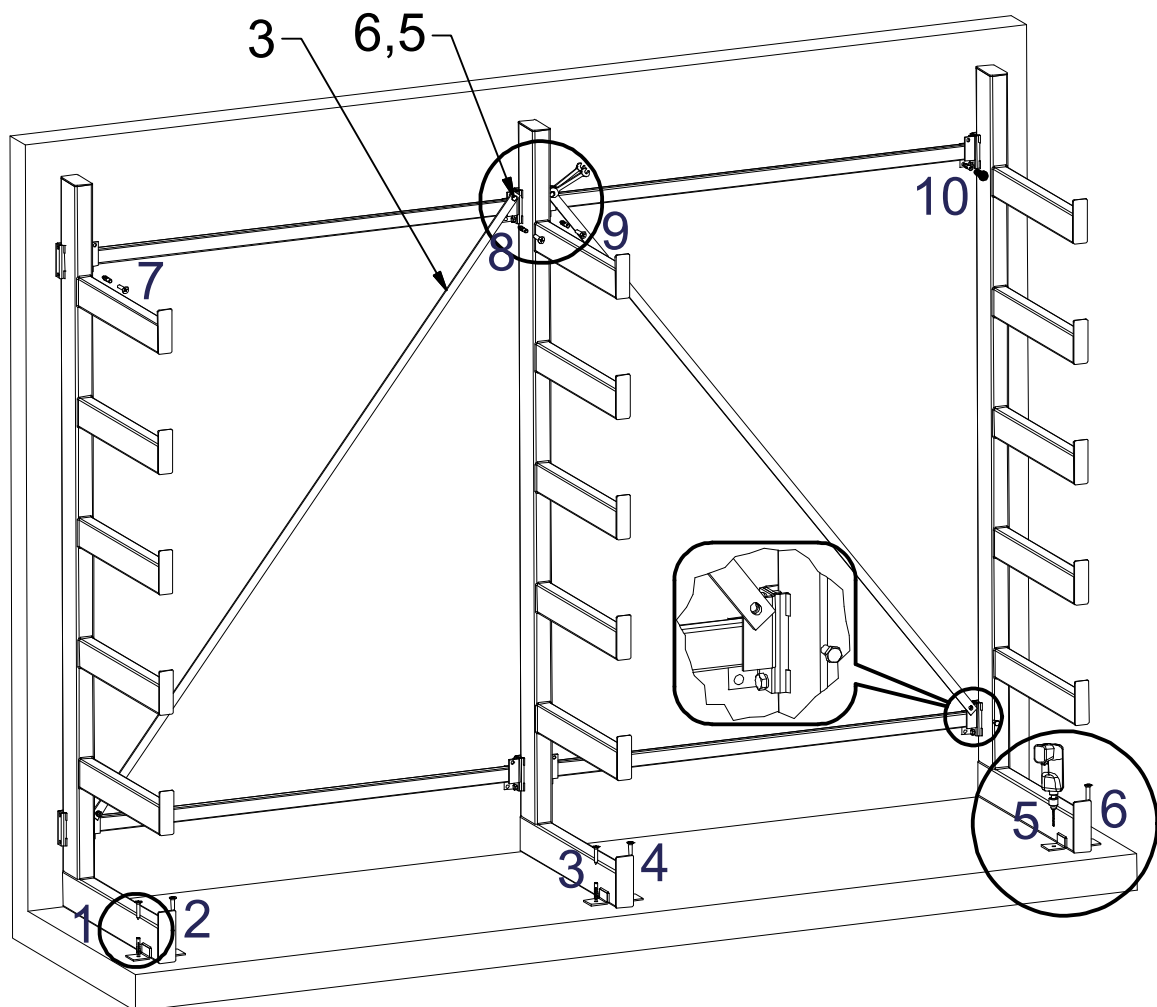
6 4x
M8x20



7 16x

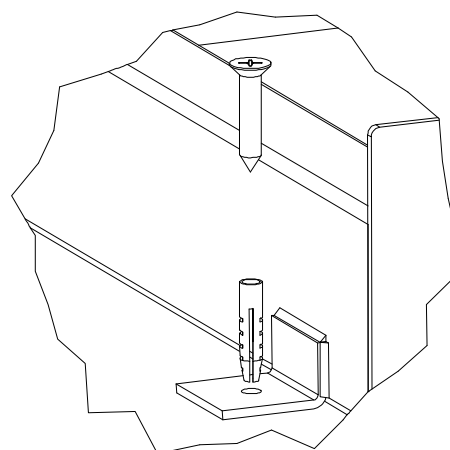
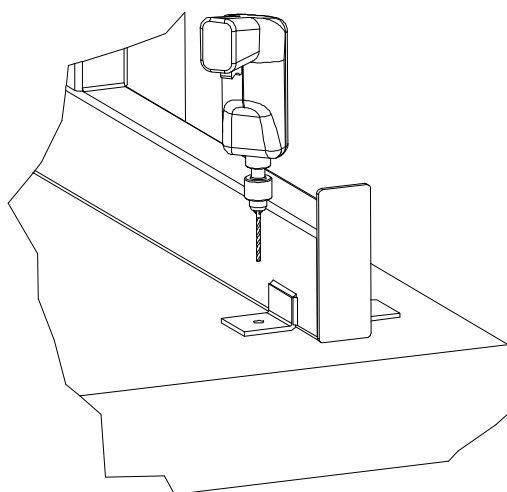




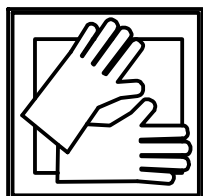
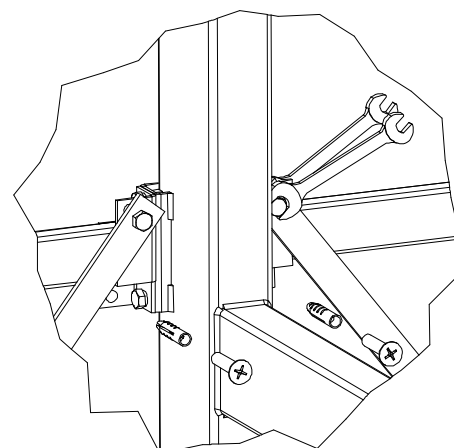


1, 2, 3, 4, 5, 6

Ankrowanie w ziemi należy zapewnić odpowiednimi śrubami i kołkami.



7, 8, 9, 10



Regał wspornikowy należy podczas montażu prawidłowo zamontować w poziomie i w pionie (konieczne jest użycie poziomicy).
 Podczas wkładania poszczególnych komponentów śruby należy ostrożnie dokręcać.
 Po zakończeniu montażu należy śruby dokręcić bardziej.
 Regał wspornikowy musi być przytwierdzona zarówno do podłogi, jak i do ściany.