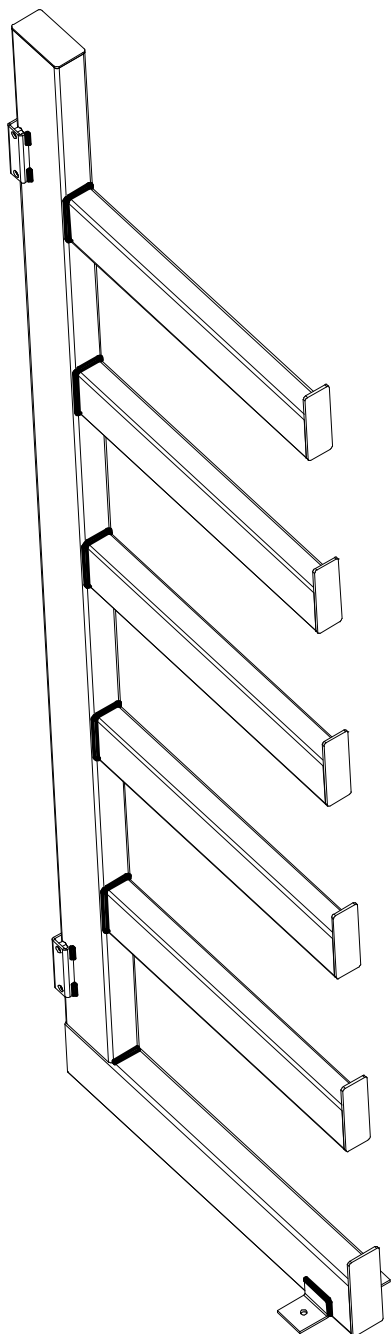
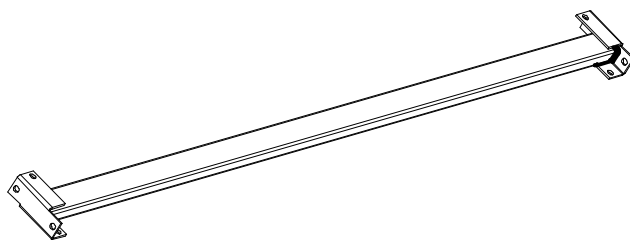


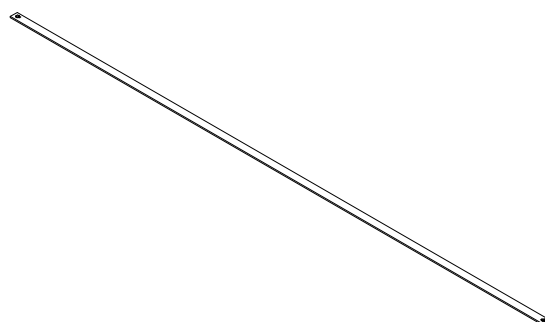
1 2x



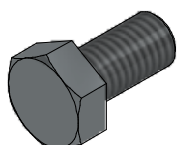
2 2x



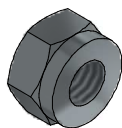
3 1x



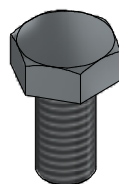
4 8x
M8x16



5 2x



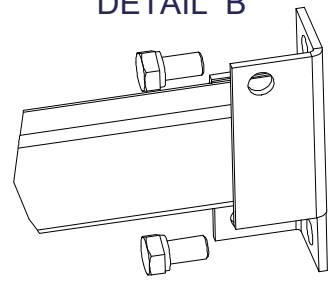
6 2x
M8x20



7 8x



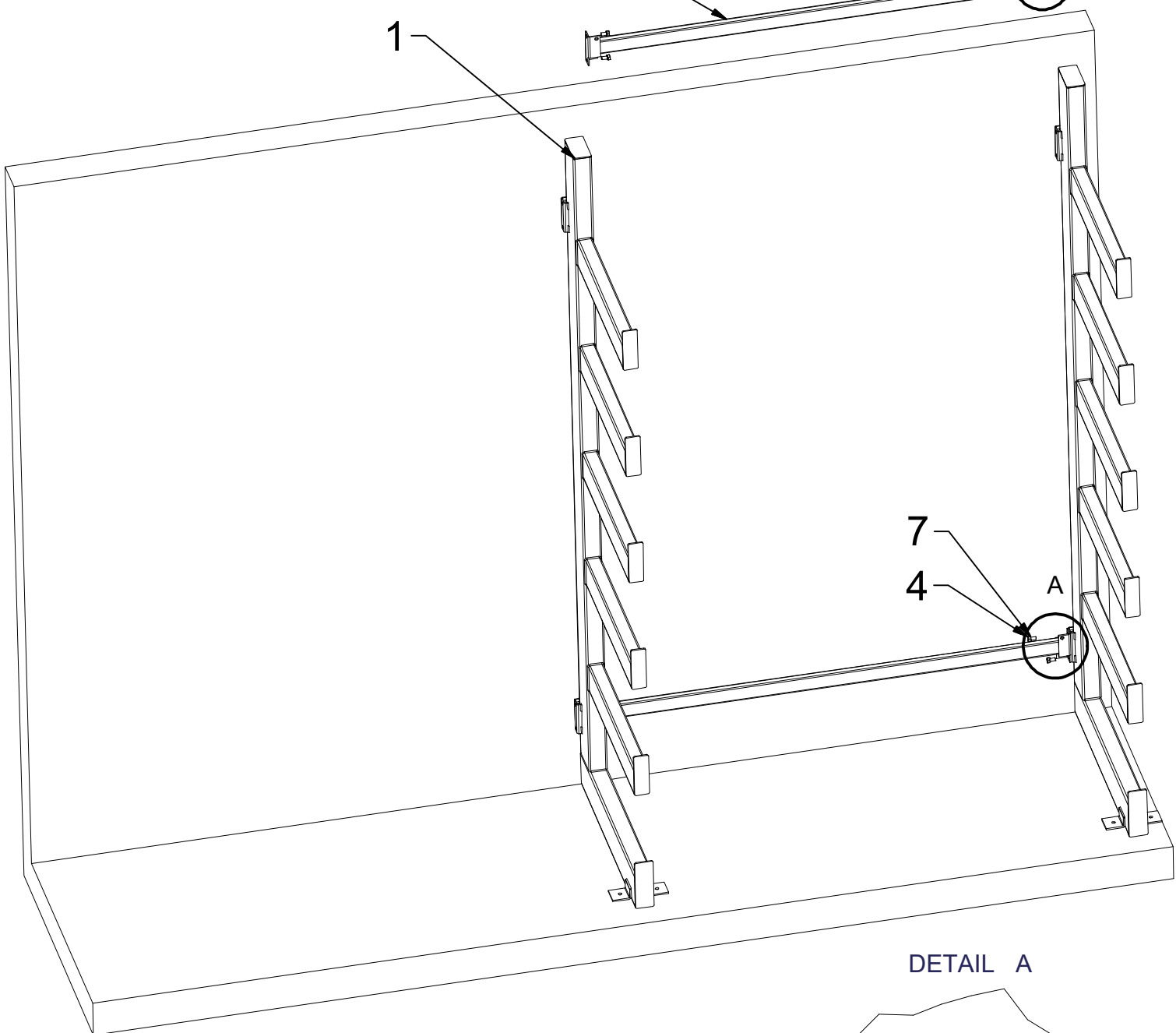
DETAIL B



2

B

1

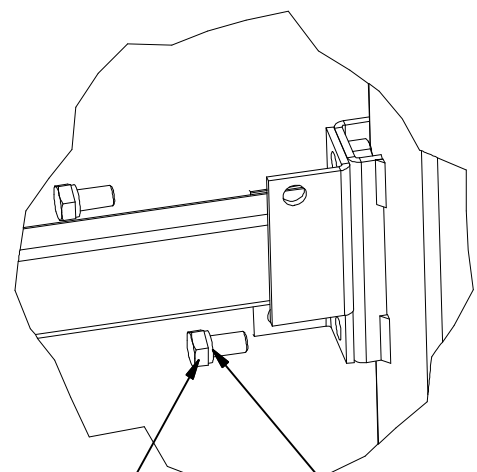


7

4

A

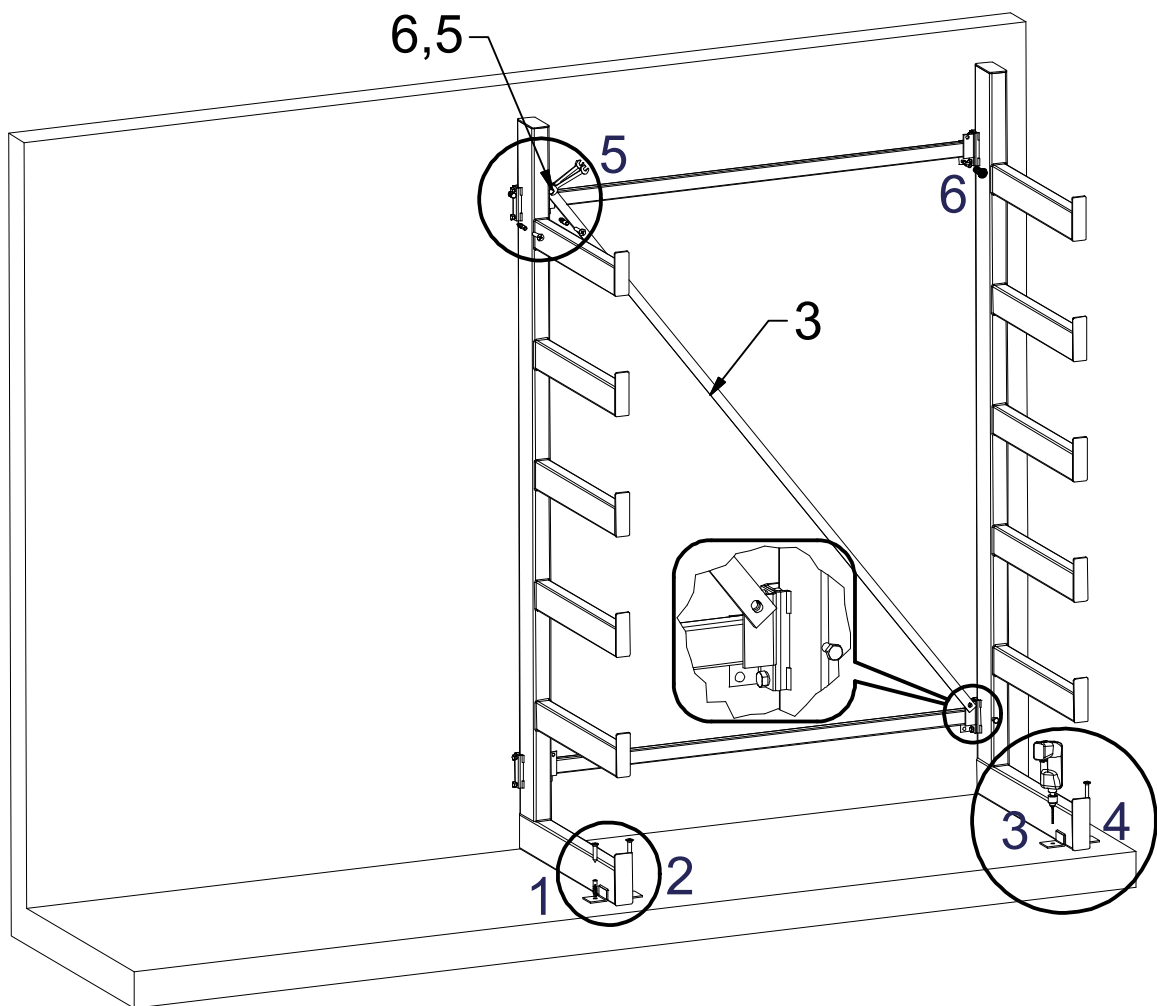
DETAIL A



6

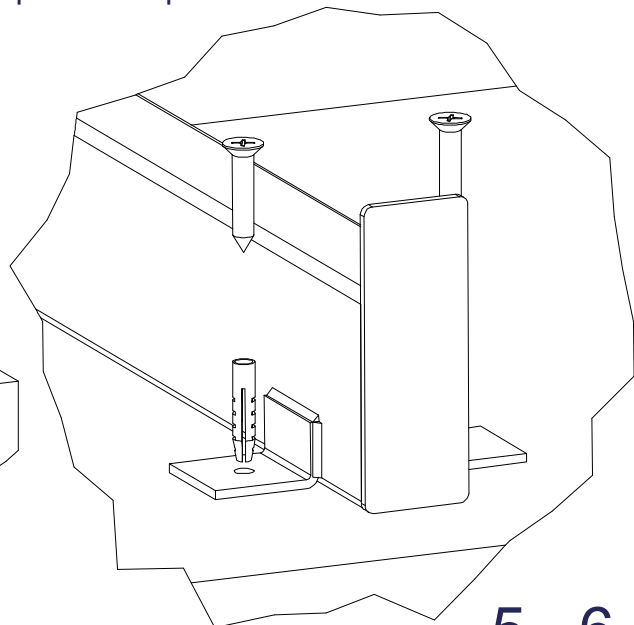
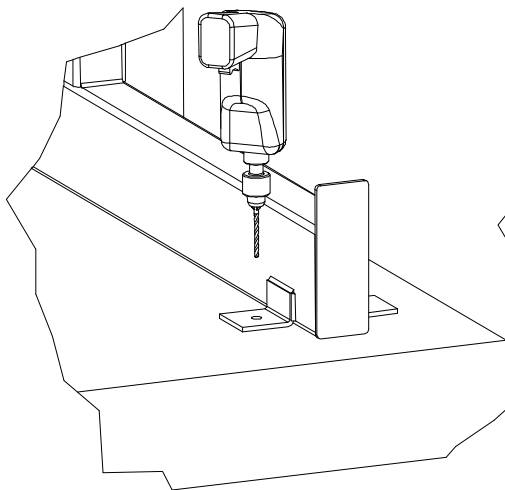
7

2



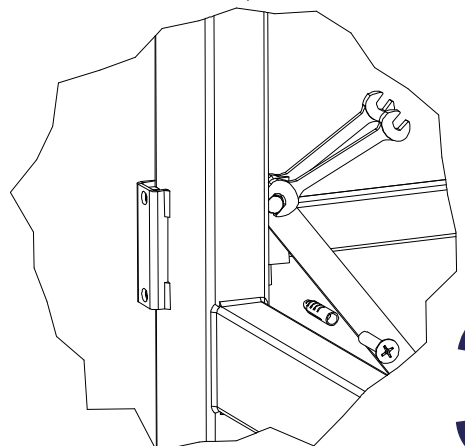
1, 2, 3, 4

Ankrowanie w ziemi należy zapewnić odpowiednimi śrubami i kołkami.



Regał wspornikowy należy podczas montażu prawidłowo zamontować w poziomie i w pionie (konieczne jest użycie poziomicy).
 Podczas wkładania poszczególnych komponentów śruby należy ostrożnie dokręcać.
 Po zakończeniu montażu należy śruby dokręcić bardziej.
 Regał wspornikowy musi być przytwierdzona zarówno do podłogi, jak i do ściany.

5, 6



3