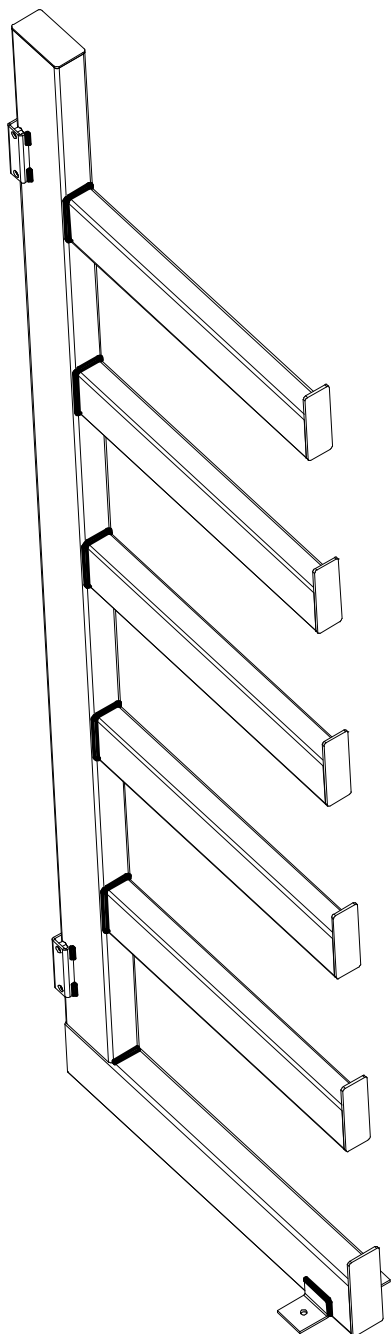
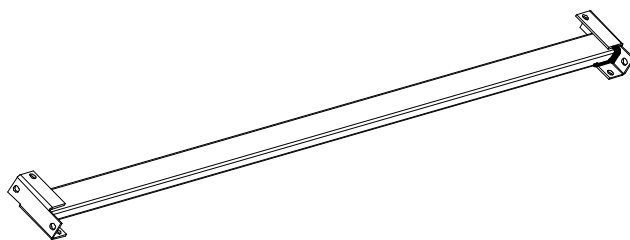


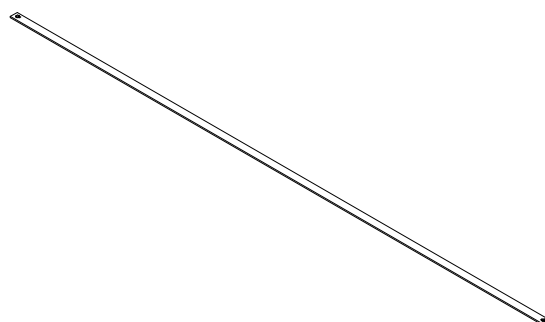
1 1x



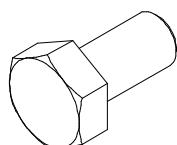
2 2x



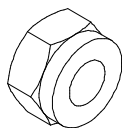
3 1x



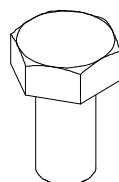
4 8x
M8x16



5 2x



6 2x
M8x20

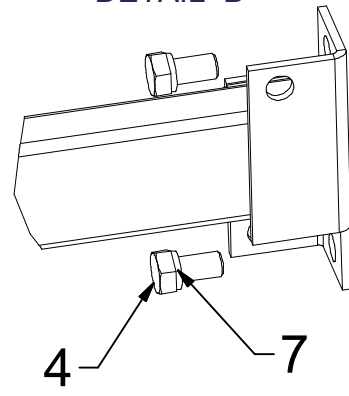


7 8x

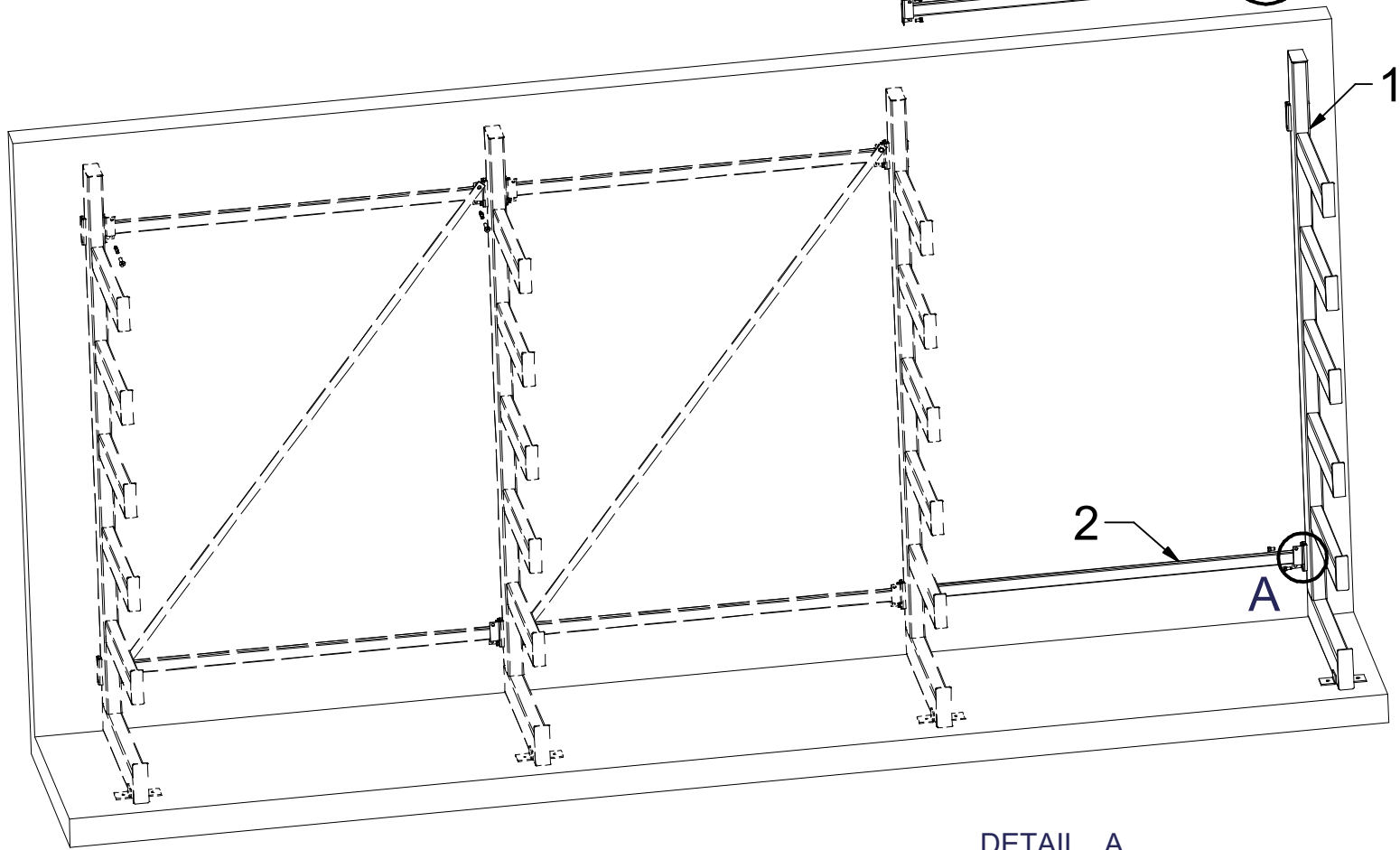


1

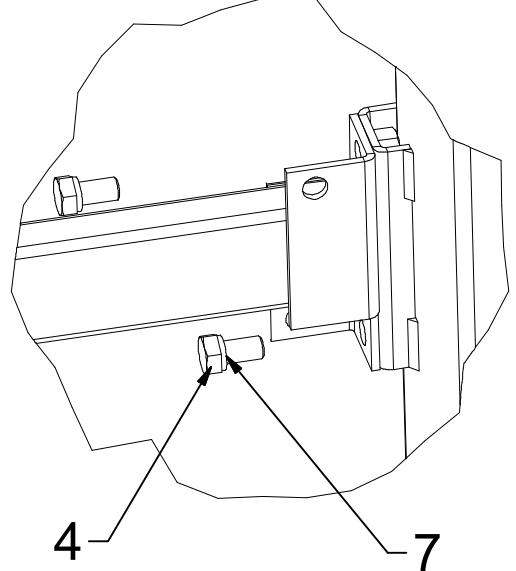
DETAIL B

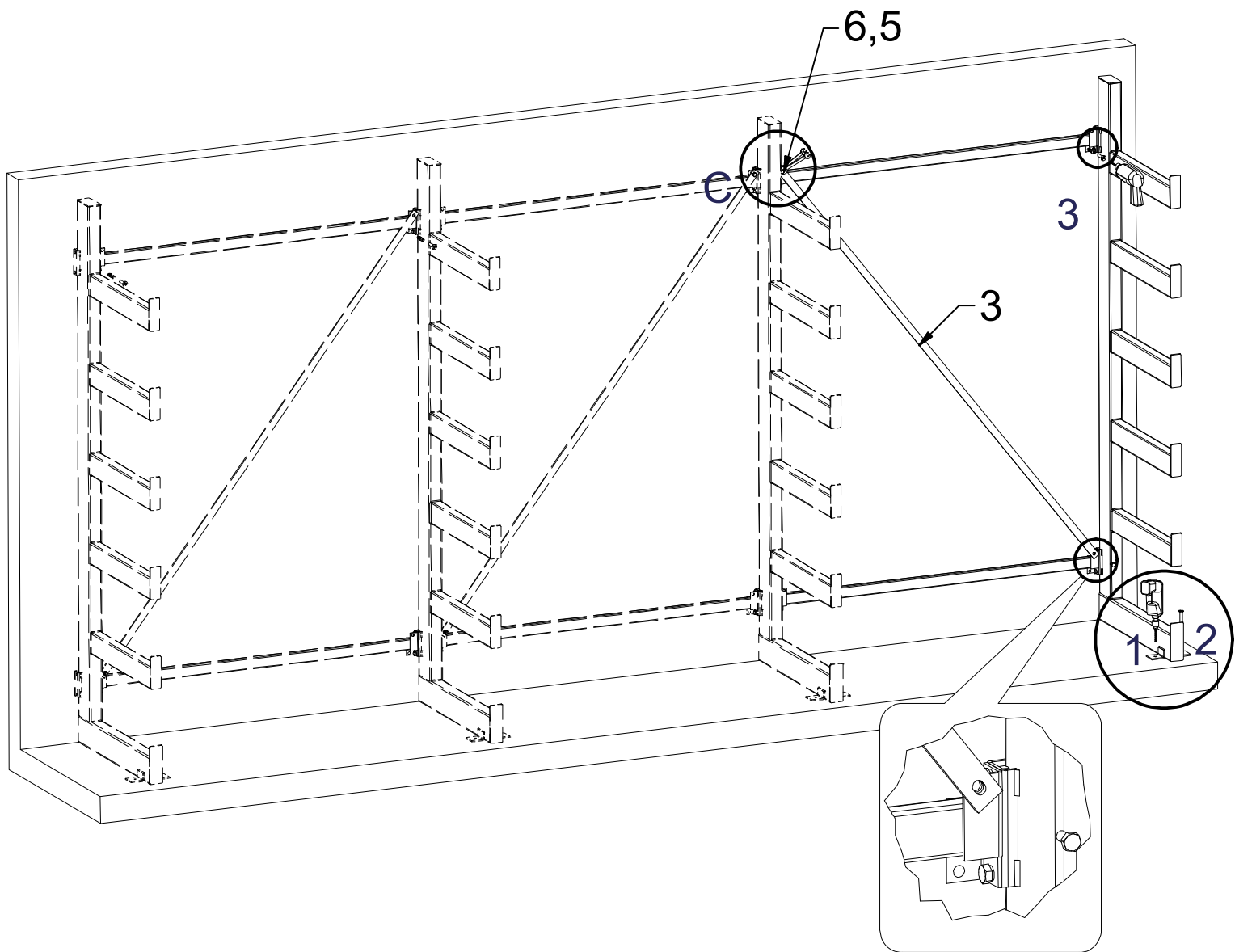


B

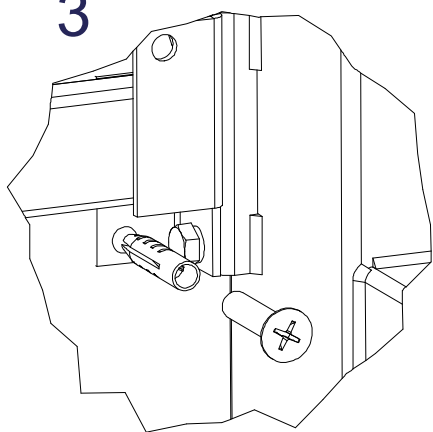


DETAIL A



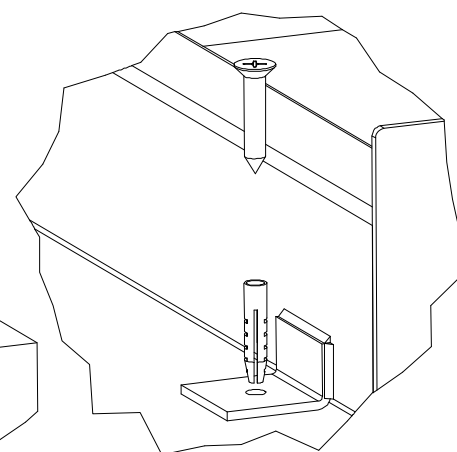
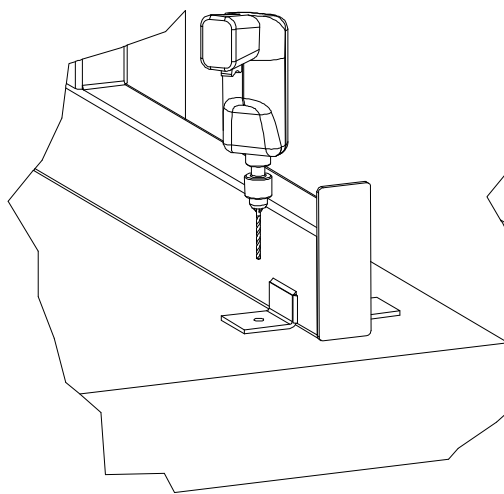


3

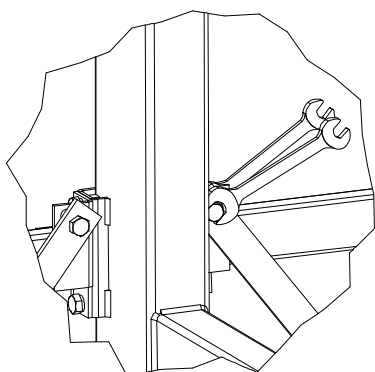


1, 2

Ankrowanie w ziemi należy zapewnić odpowiednimi śrubami i kołkami.



DETAIL C



3

Regał wspornikowy należy podczas montażu prawidłowo zamontować w poziomie i w pionie (konieczne jest użycie poziomicy).

Podczas wkładania poszczególnych komponentów śruby należy ostrożnie dokręcać.

Po zakończeniu montażu należy śruby dokręcić bardziej. Regał wspornikowy musi być przytwierdzona zarówno do podłogi, jak i do ściany.

