

2xA1 3xB1

2xA2 3xB2

10xC

10xD

10xE

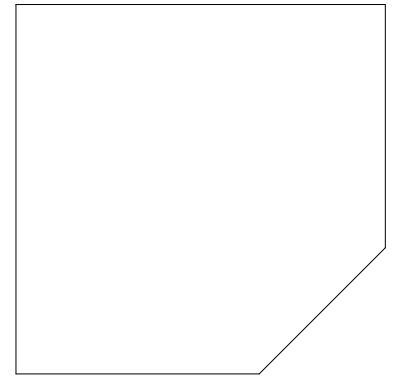
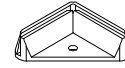
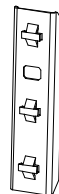
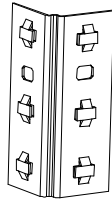
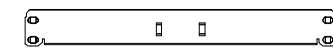
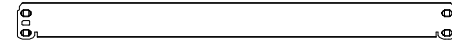
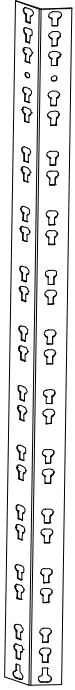
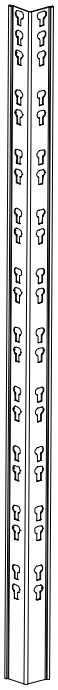
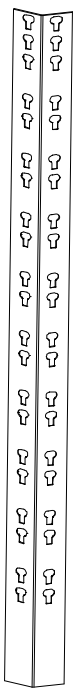
5xF

3xK

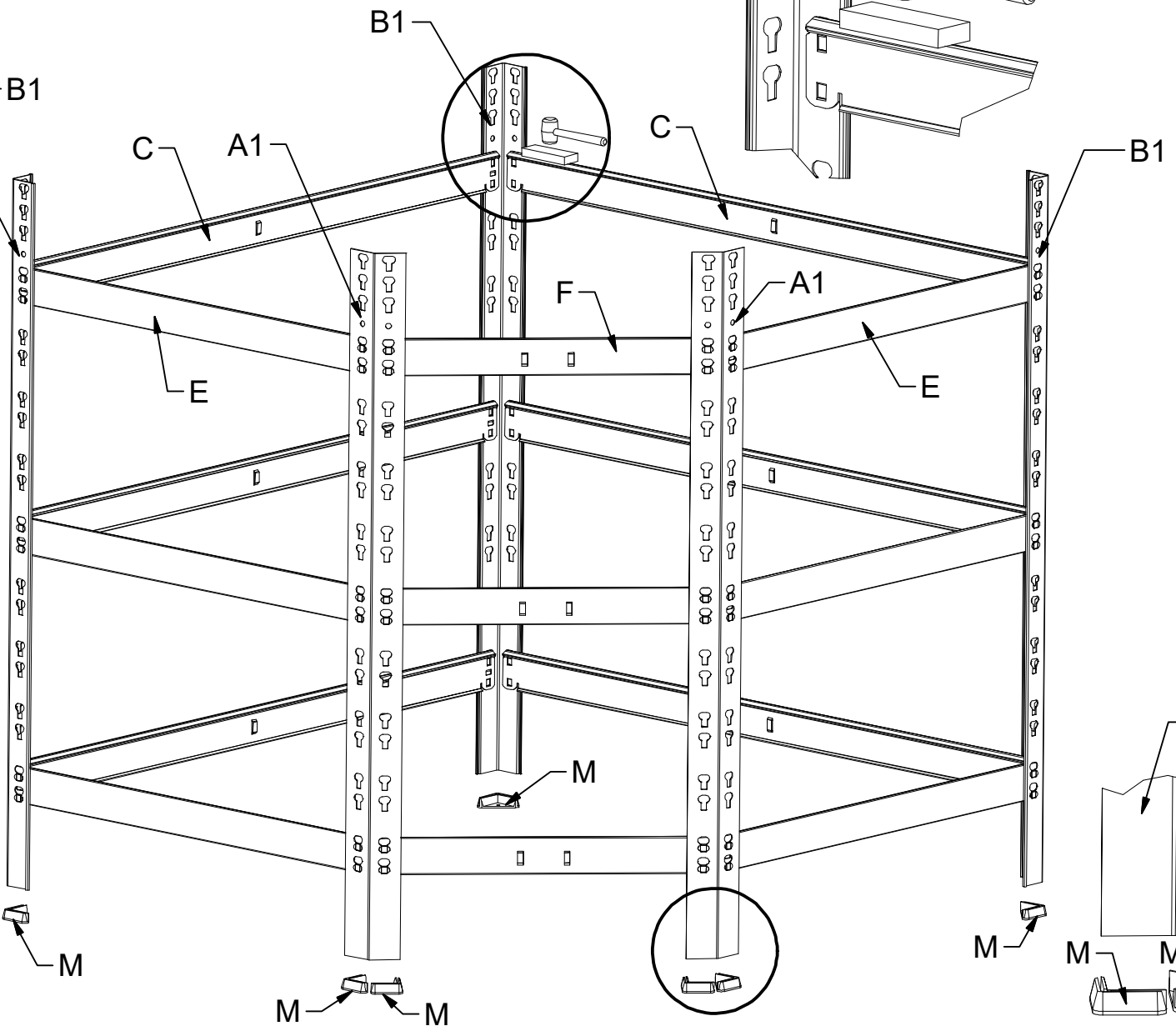
4xL

7xM

5xJ

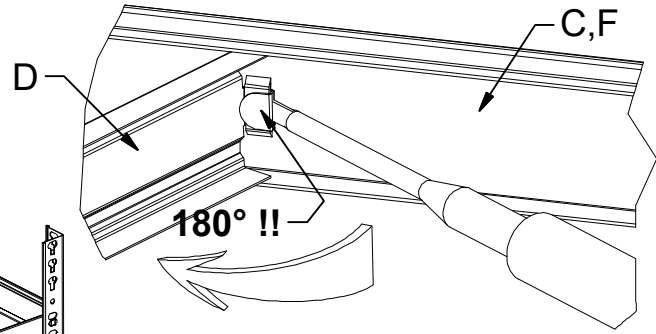
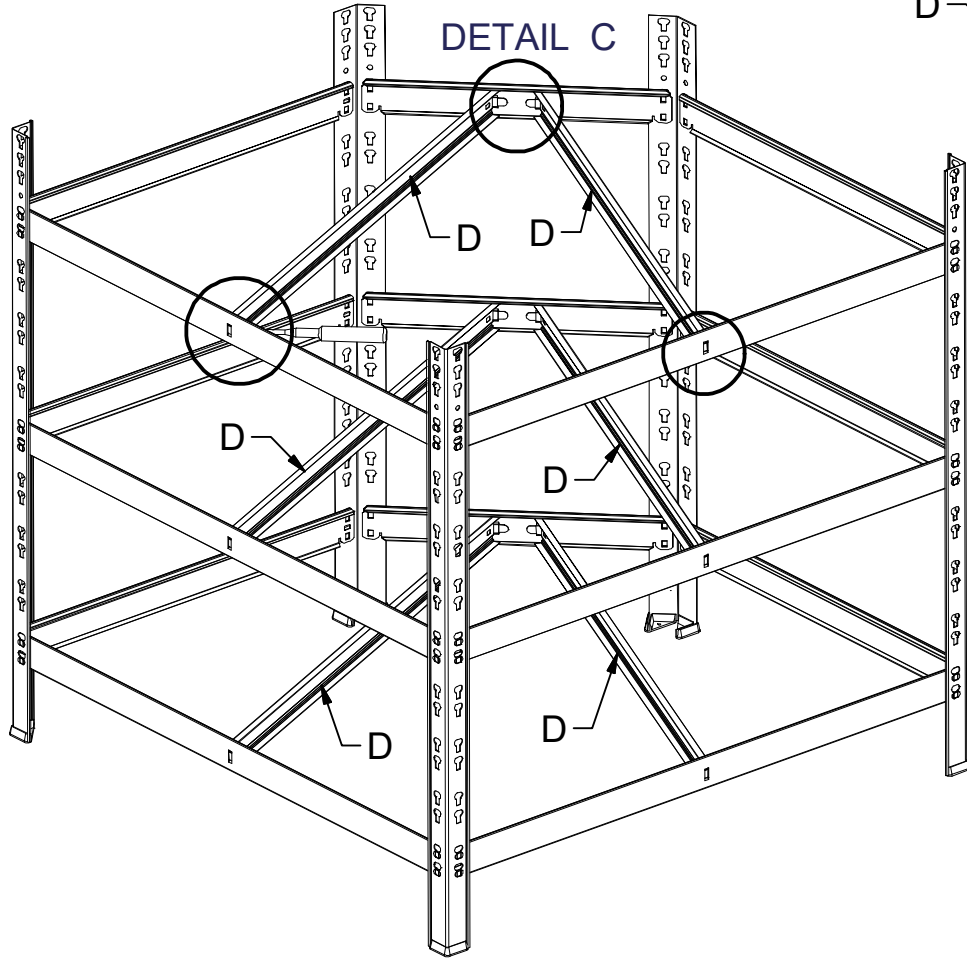


1.

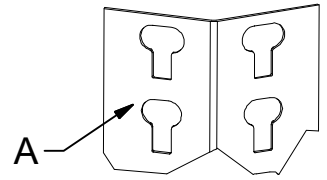
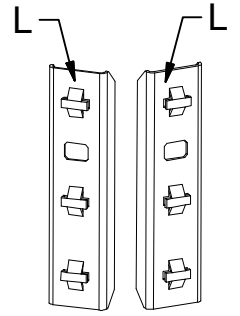
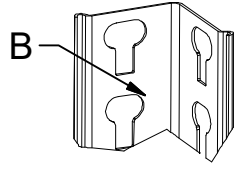
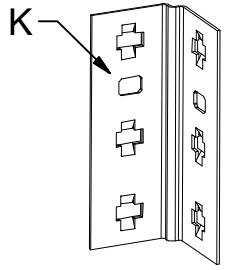
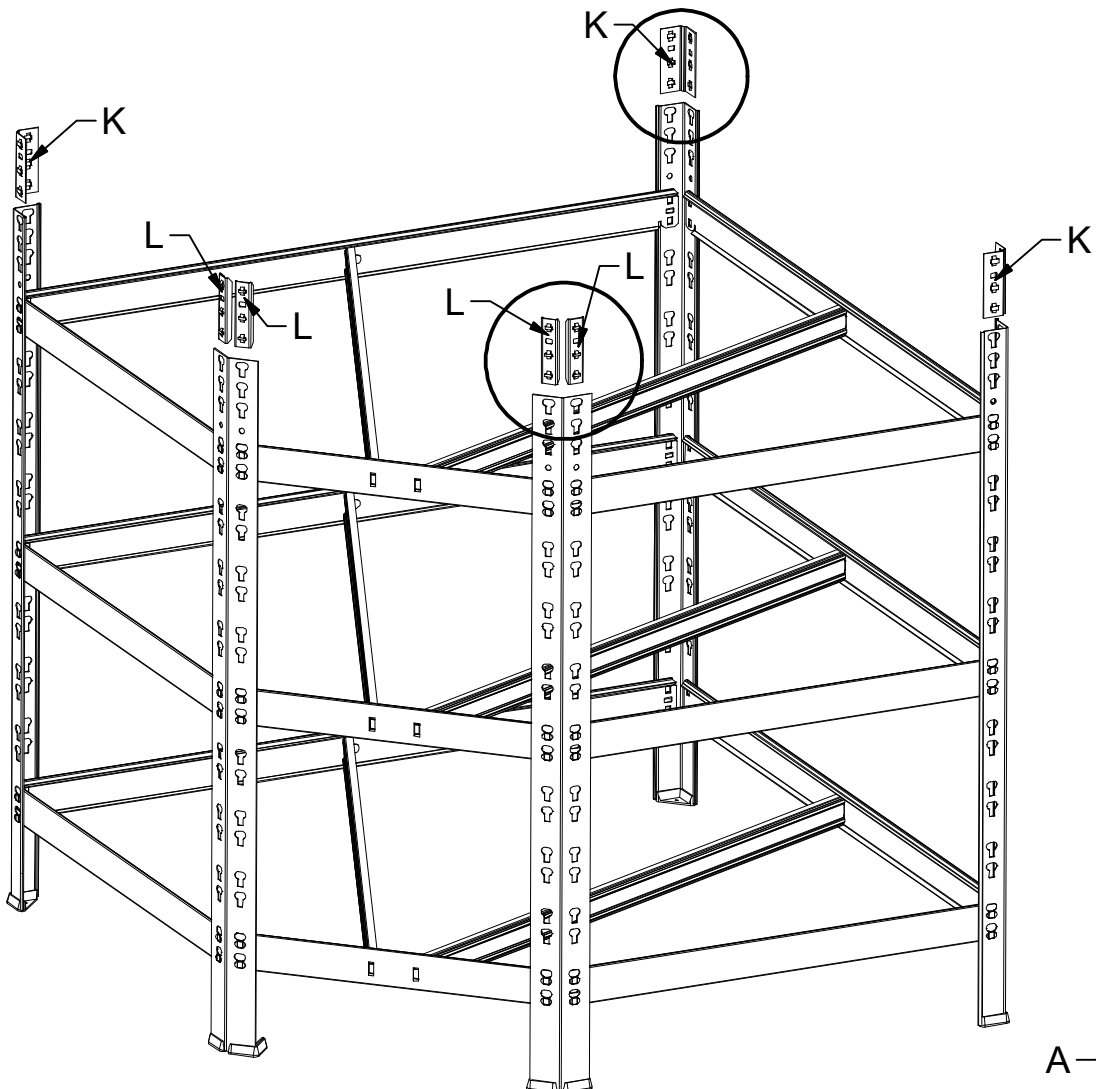


# 2.

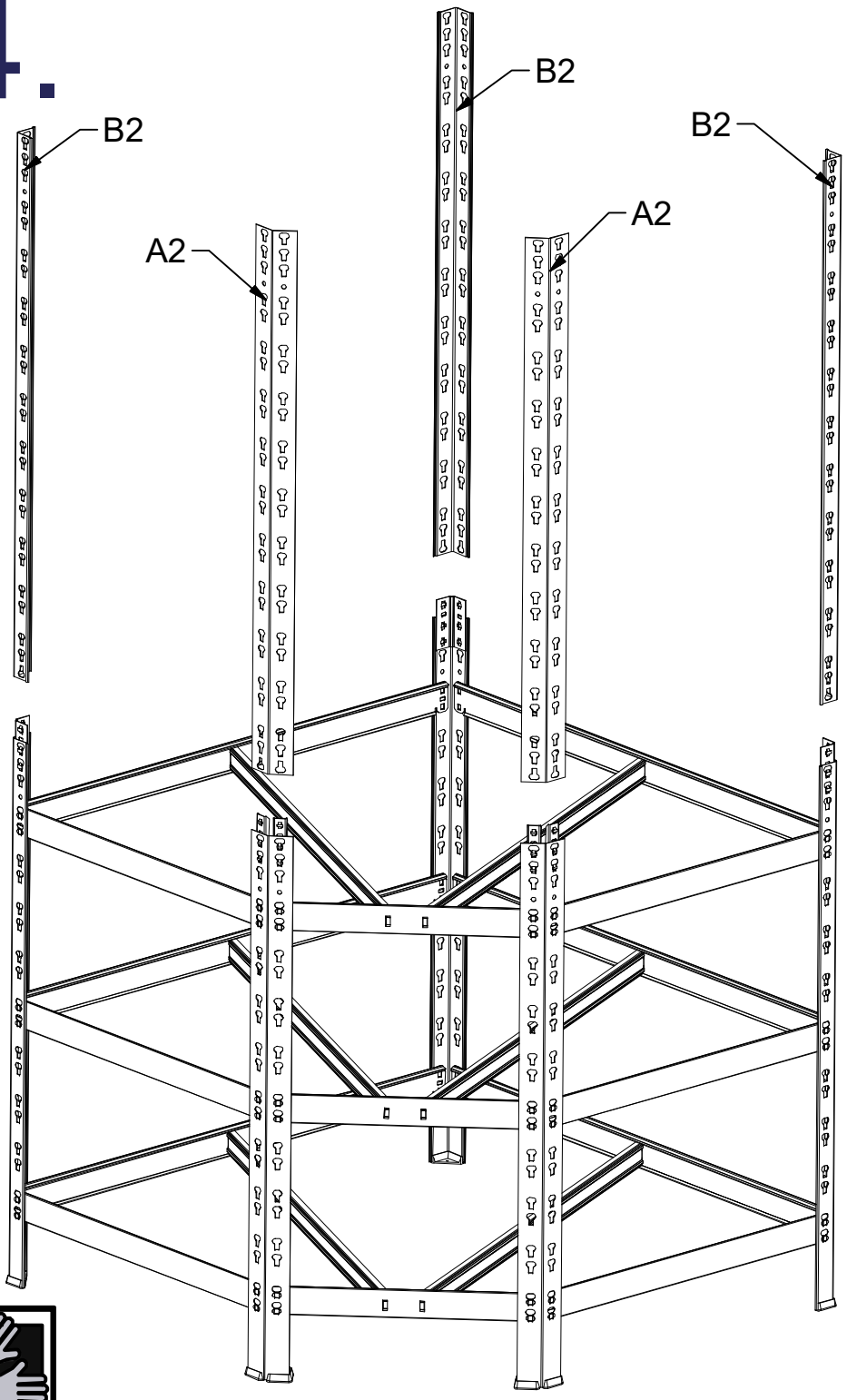
DETAIL C



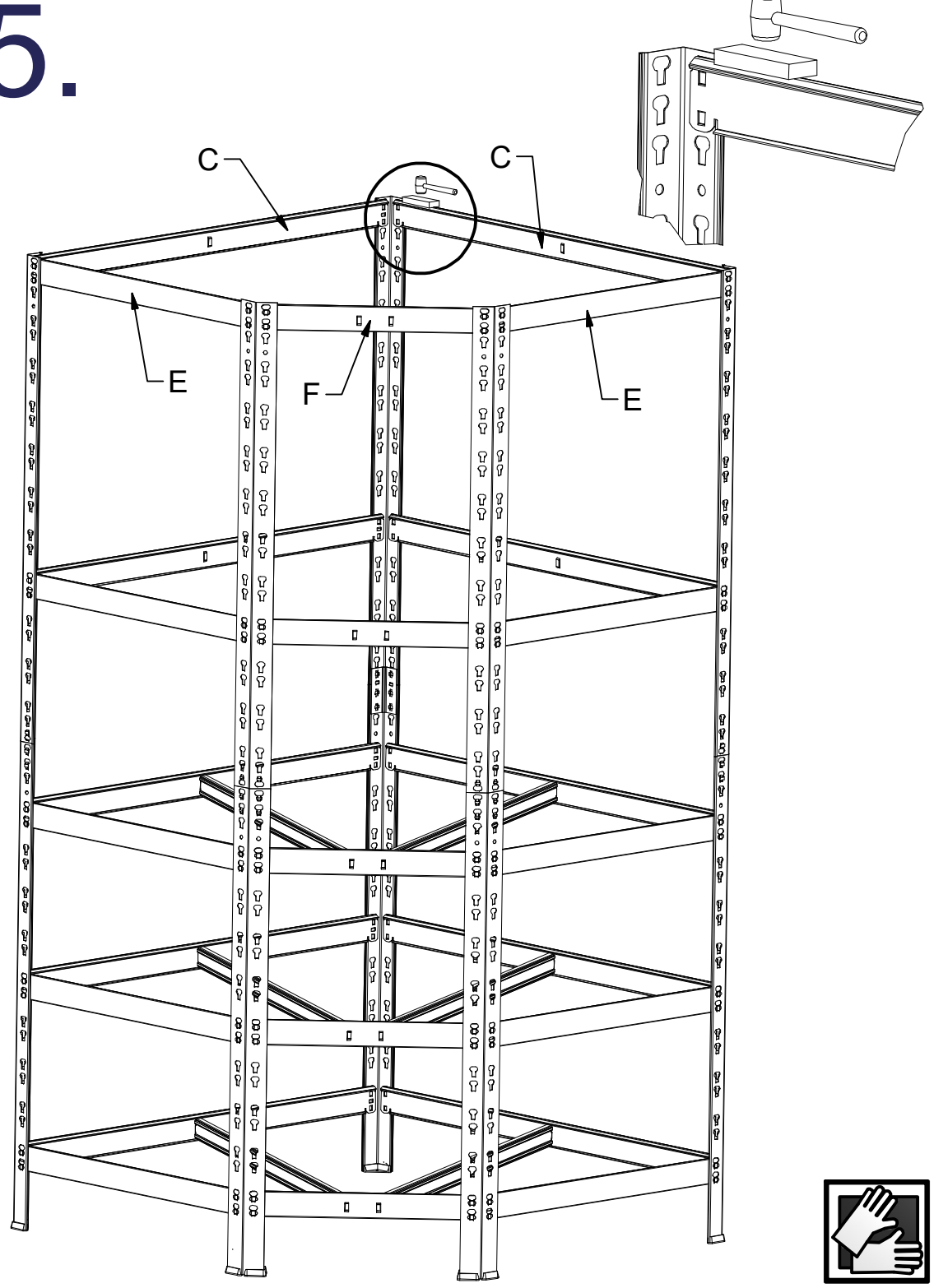
# 3.



# 4.

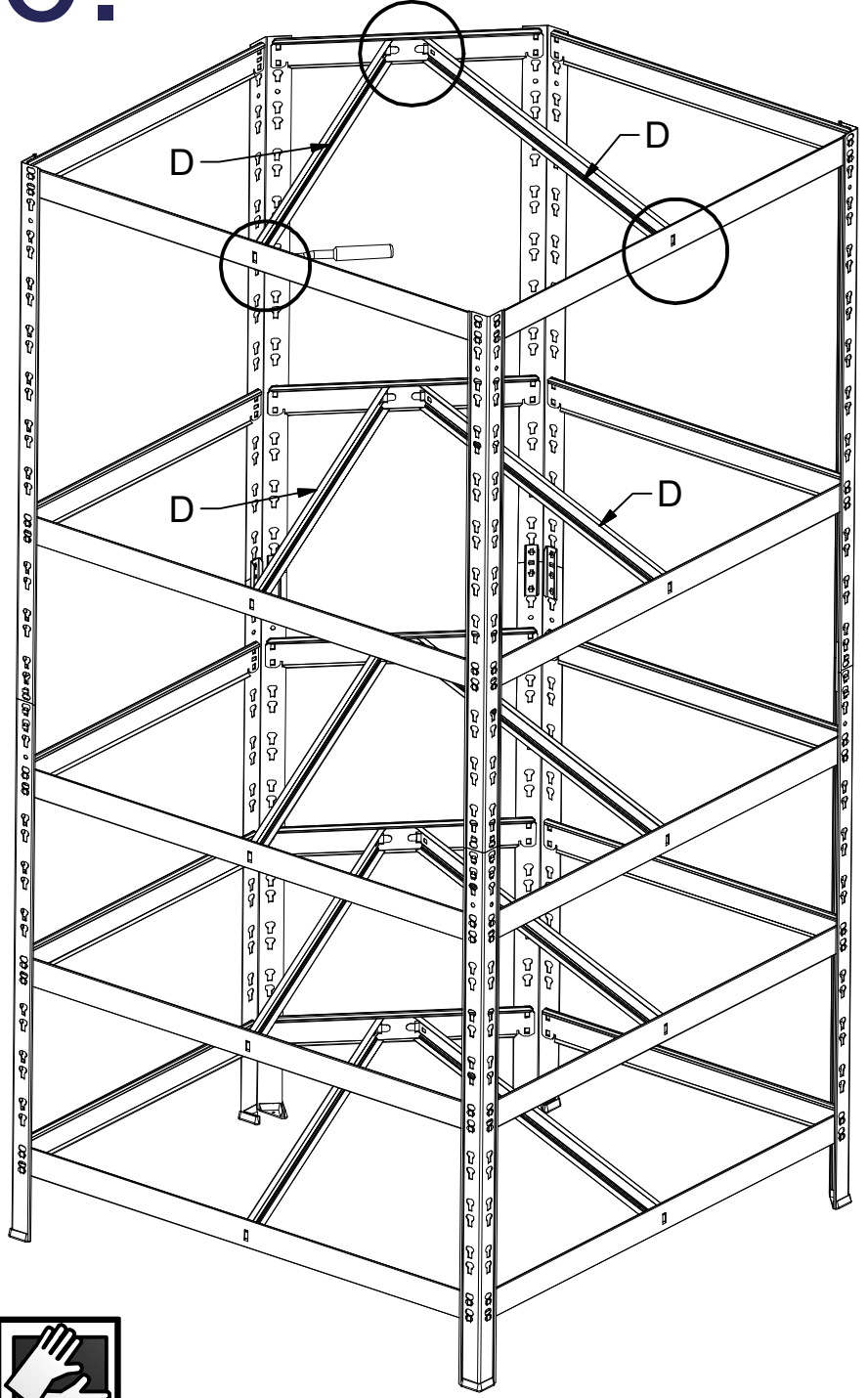


# 5.

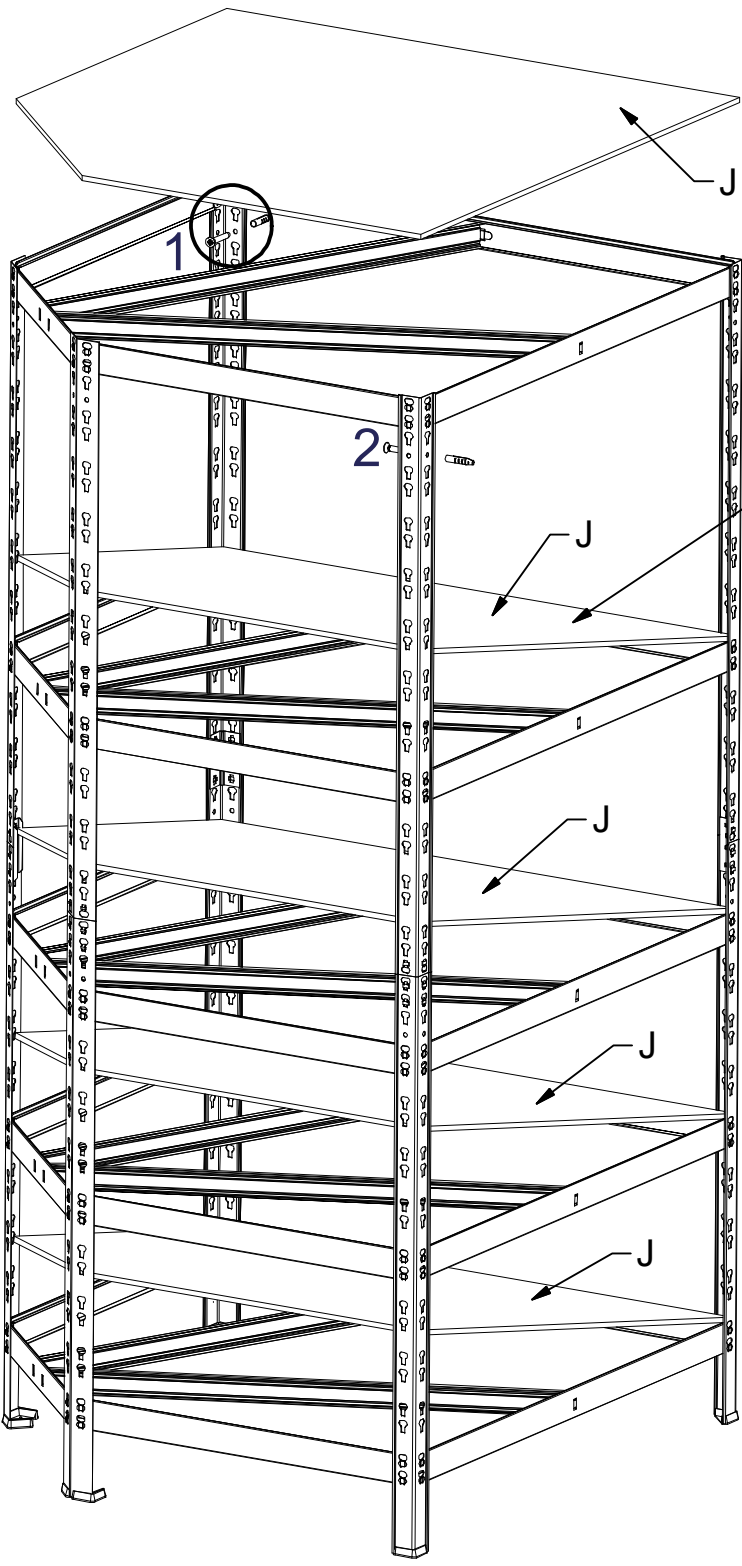


# 6.

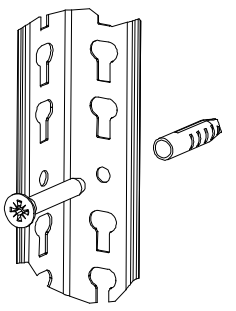
patrz. RYS. 2  
SZCZEGÓŁ C



# 7.



# 1,2



WSZYSTKIE PÓLKI  
MUSZĄ BYĆ WŁOŻONE  
PRZED OSTATECZNYM  
UMIĘSCZENIEM  
REGAŁU PÓLKOWEGO  
NA MIEJSCU

