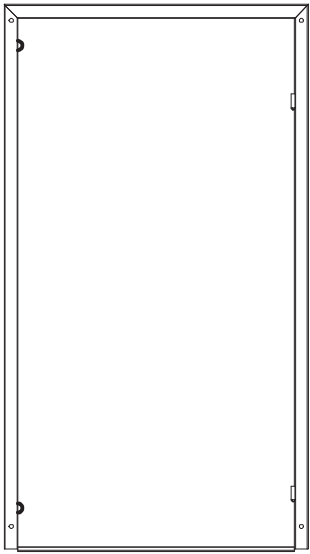




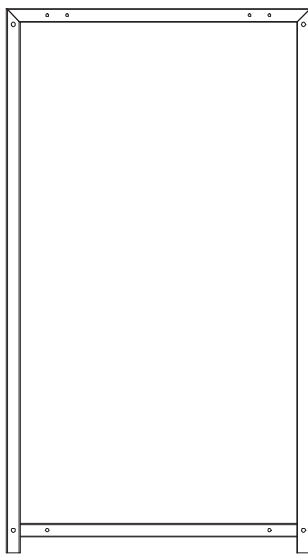
POPRZECZKA ŁĄCZĄCA 4x C



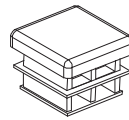
RAMA PRZEDNIA  
1x A



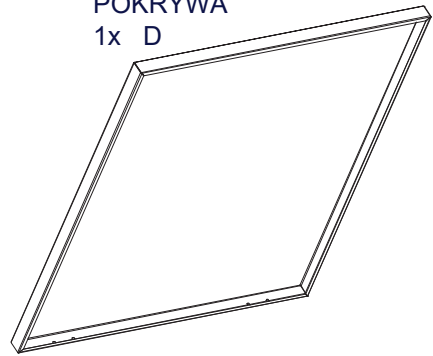
RAMA TYLNA  
1x B



ZASLEPKA  
4x B1



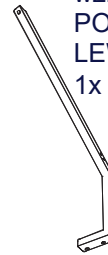
POKRYWA  
1x D



wzmocnienie  
POKRYWY  
PRAWA  
1x D1



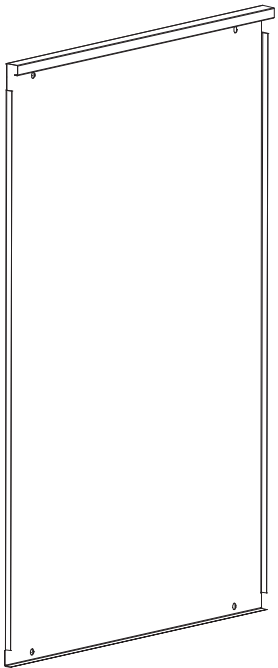
wzmocnienie  
POKRYWY  
LEWA  
1x D2



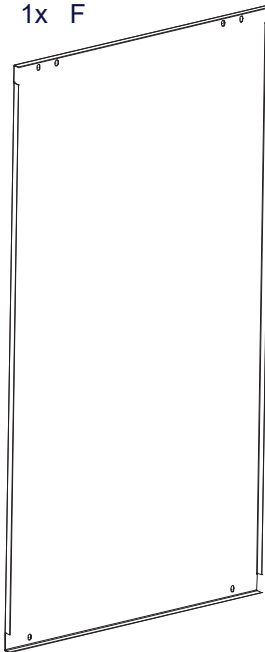
ŁAŃCUCH  
2x D3



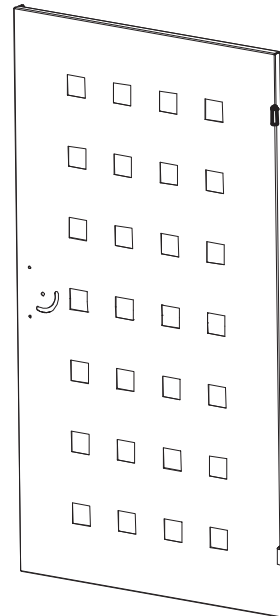
PŁYTA BOCZNA  
2x E



PŁYTA TYLNA  
1x F



DRZWI  
1x G



SWORZEŃ  
ZAWIASU  
2x G1



Śruba  
M5x16  
2x D4



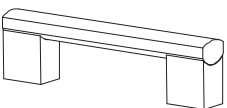
Podkładka 6  
5x D5



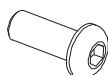
Samohamowna  
Nakrętka A5  
2x D6



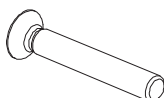
UCHWYT  
2x H



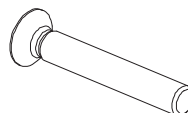
Śruba M6x16  
1x J



Śruba M6x40  
8x K



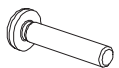
Śruba M6x50  
2x K1



Nakrętka samohamowna  
M6 11x L



Śruba M4x12  
4x H1



Podkładka 5  
2x H2



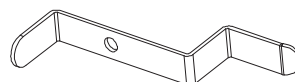
Śruba  
M4x10  
4x N2



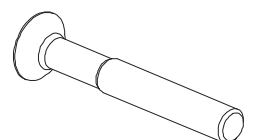
Nakrętka samohamowna  
M4  
8x N3



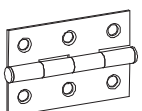
RYGLOWANIE DRZWI  
1x O



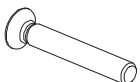
Śruba M8x50  
8x M



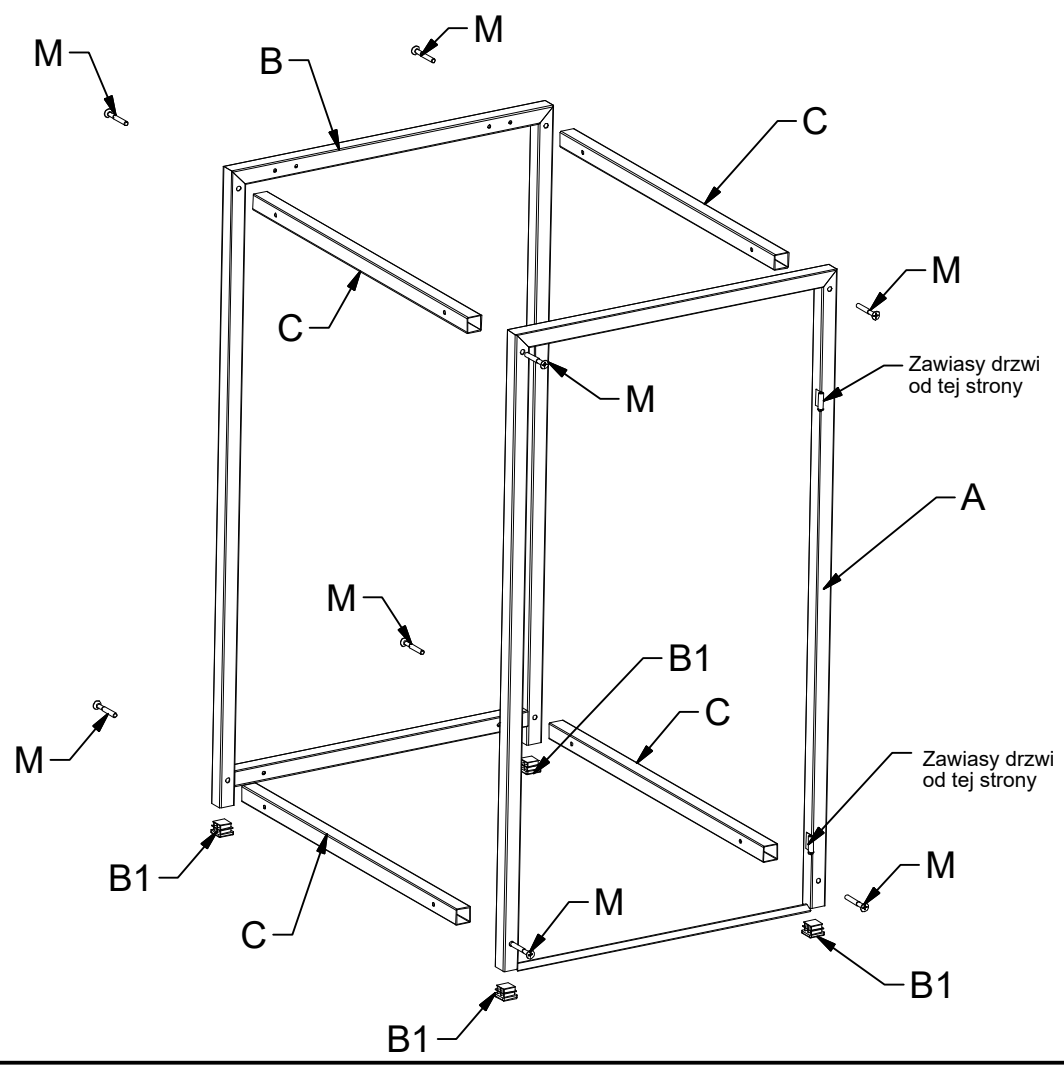
ZAWIAS  
2x N



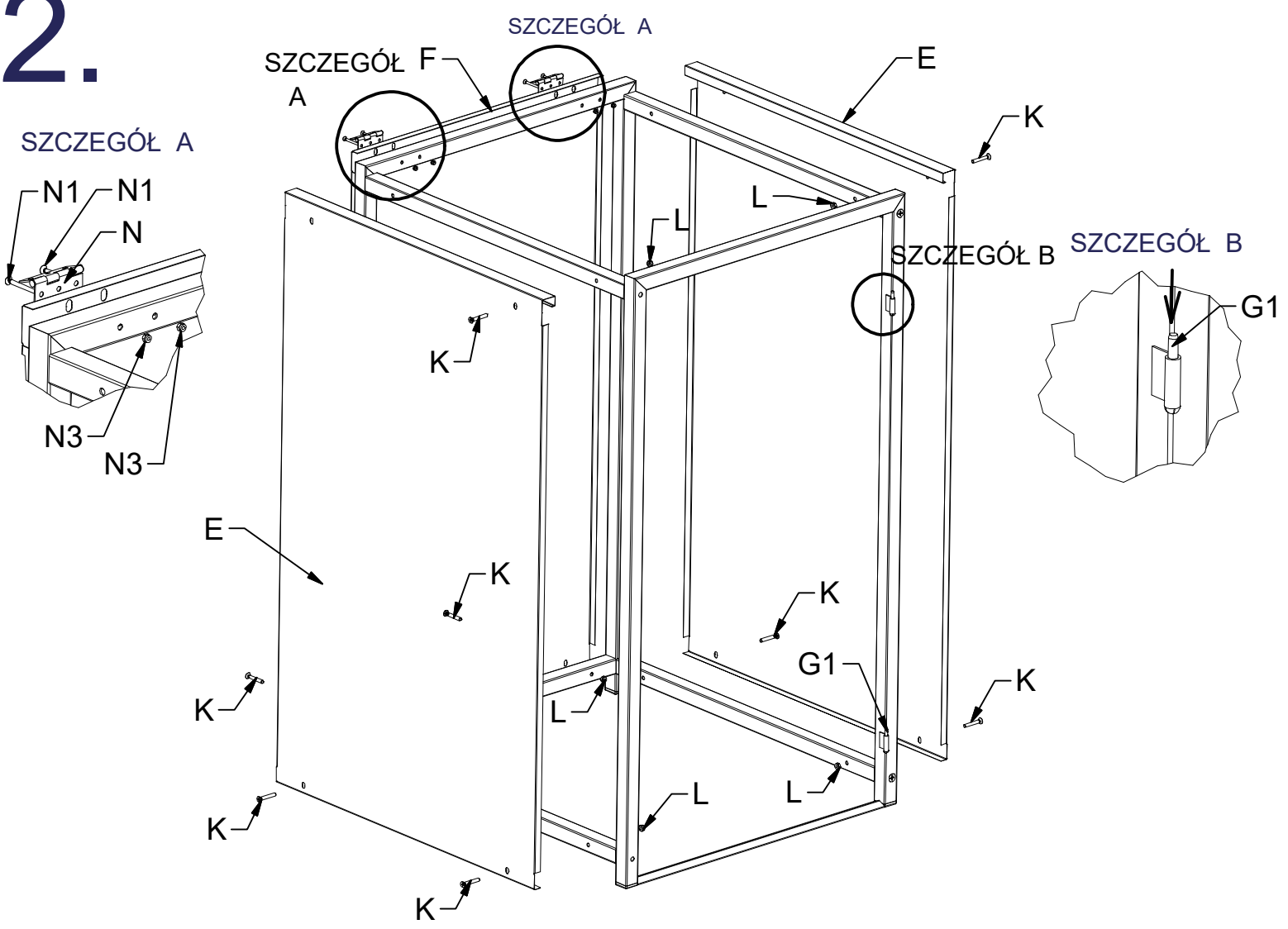
Śruba  
M4x40  
4x N1



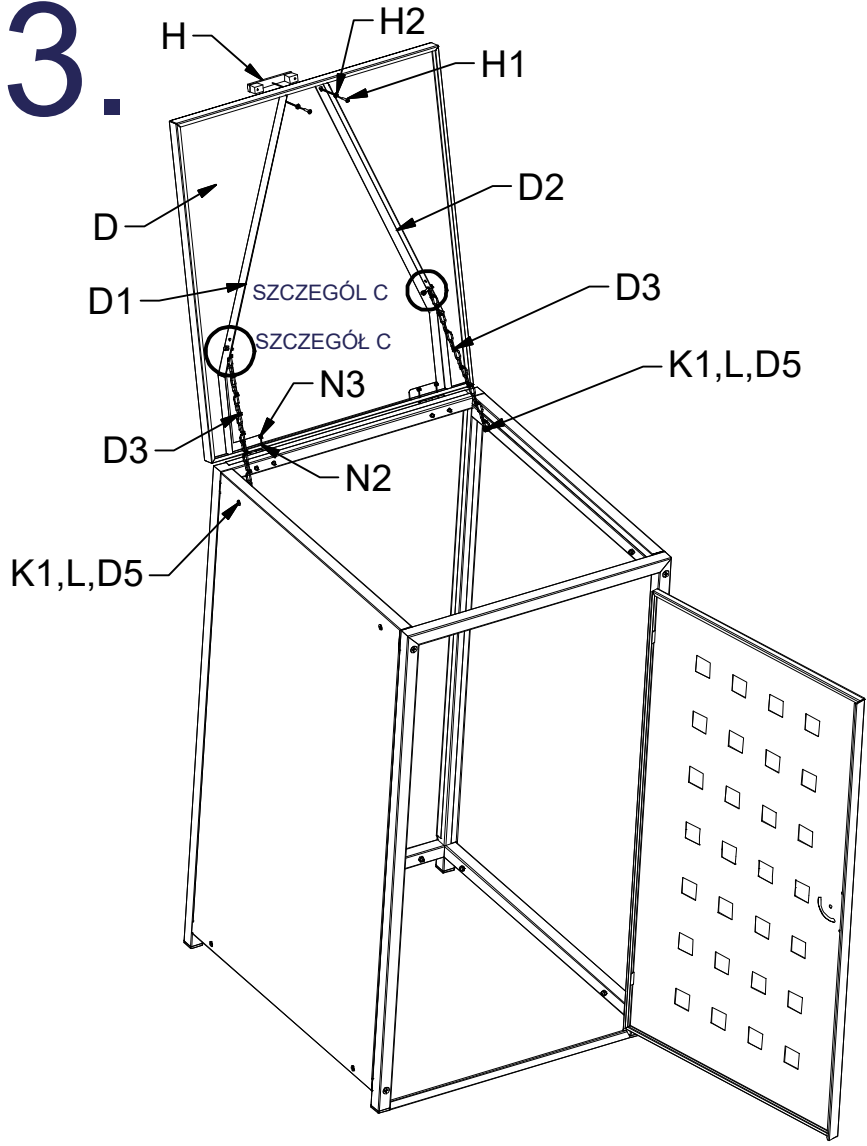
# 1.



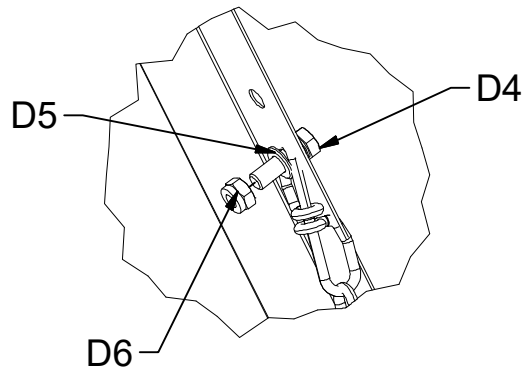
# 2.



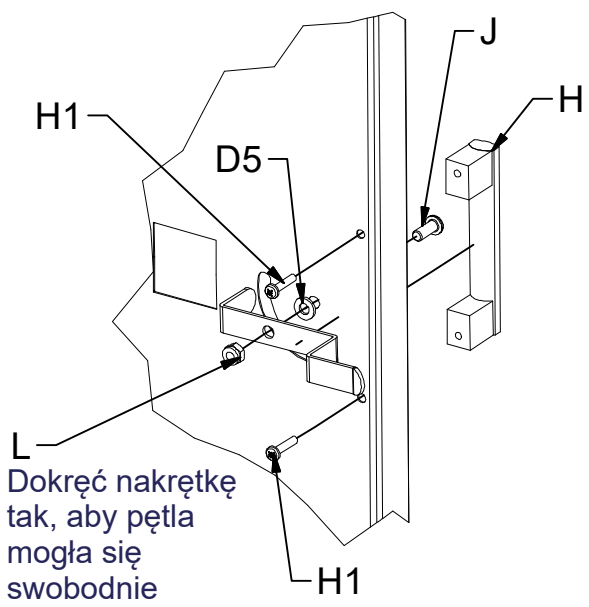
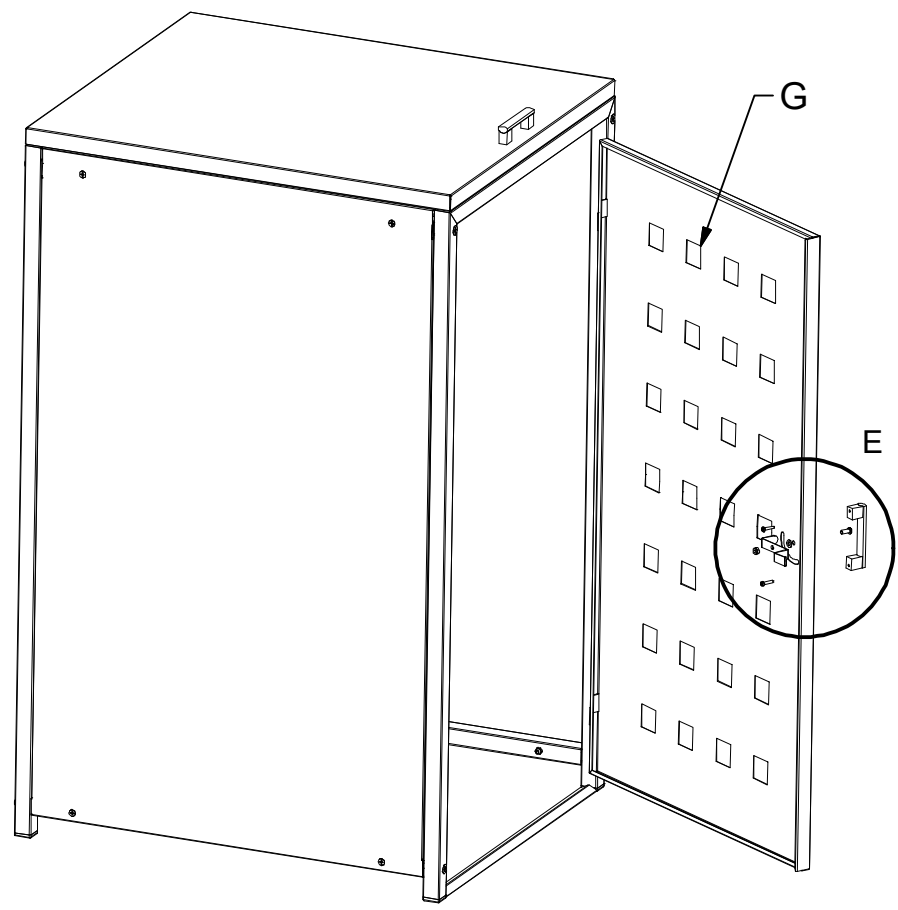
# 3.



## SZCZEGÓŁ C

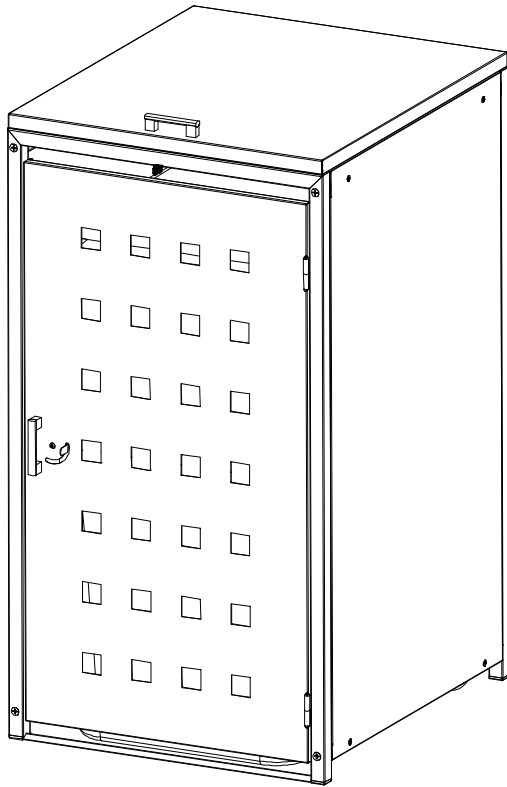


# 4.



L  
Dokręć nakrętkę  
tak, aby pętla  
mogła się  
swobodnie  
obracać

# 5. WOLNOSTOJĄCA POKRYWA POJEMNIKA NA ŚMIECI



## MONTAŻ DODATKOWEJ POKRYWY POJEMNIKA NA ŚMIECI

W PRZYPADKU POŁĄCZENIA  
DODATKOWEJ POKRYWY POJEMNIKA  
NA ŚMIECI WYMAGA WYMIANY  
3xŚRUBA M6×40 ZA M6×70  
1xŚRUBA M6×50 ZA M6×80

(Mocowanie łańcucha)

