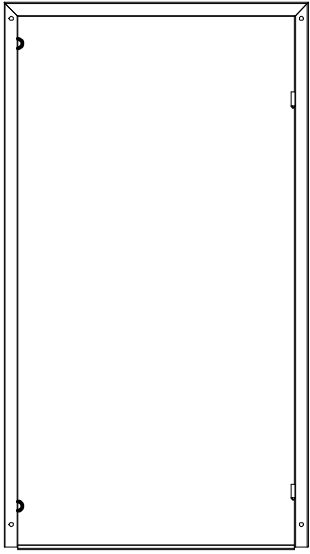




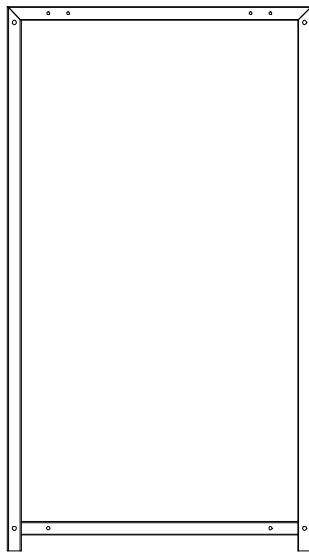
POPZECZKA ŁĄCZĄCA 4x C



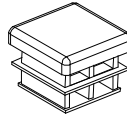
RAMA PRZEDNIA
1x A



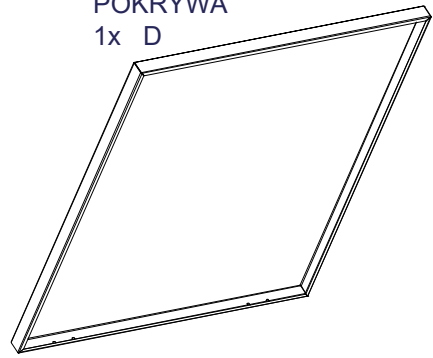
RAMA TYLNA
1x B



ZASŁEPKA
4x B1



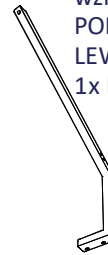
POKRYWA
1x D



wzmocnienie
POKRYWY
PRAWA
1x D1



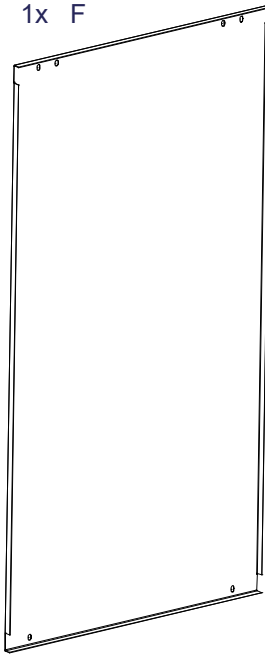
wzmocnienie
POKRYWY
LEWA
1x D2



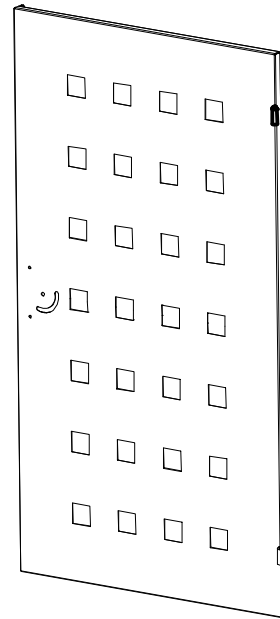
ŁAŃCUCH
2x D3



PŁYTA TYLNA
1x F



DRZWI
1x G



SWORZEŃ
ZAWIASU
2x G1



Śruba
M5x16
2x D4



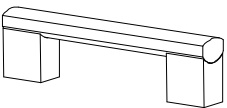
Podkładka 6
5x D5



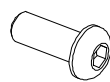
Samohamowna
Nakrętka M5
2x D6



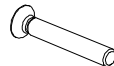
UCHWYT
2x H



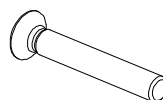
OGRANICZNIK DRZWI M6x16
1x J



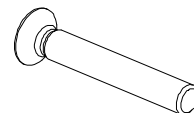
Śruba M6x40
2x K



Śruba M6x70
3x K1



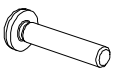
Śruba M6x80
1x K2



Nakrętka samohamowna
M6 7x L



Śruba M4x12
4x H1



Podkładka 5
2x H2



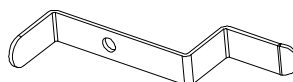
Śruba
M4x10
4x N2



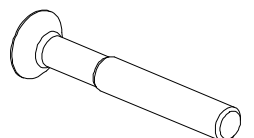
Nakrętka samohamowna
M4 8x N3



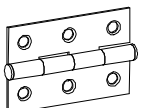
RYGLOWANIE DRZWI
1x O



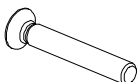
Śruba M8x50
8x M



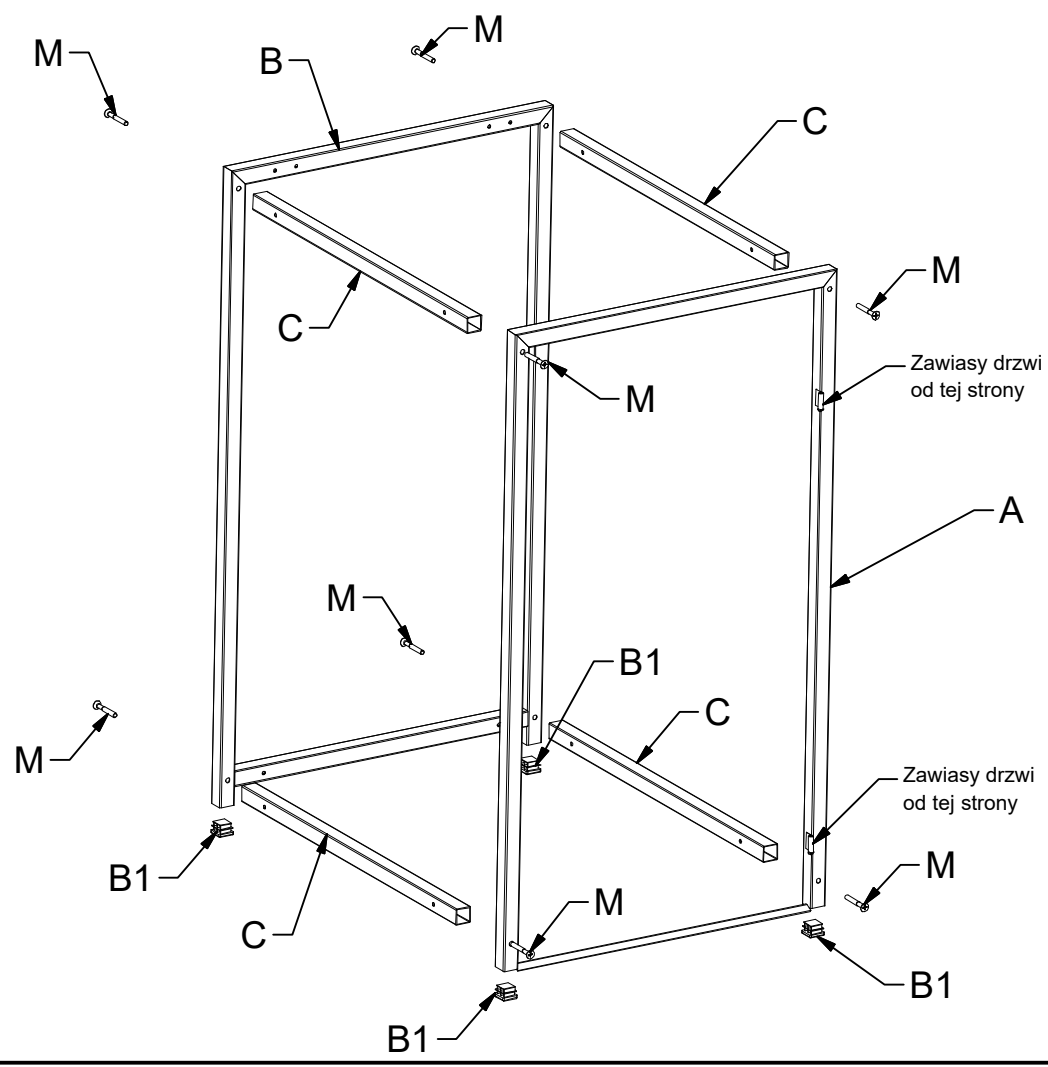
ZAWIAS
2x N



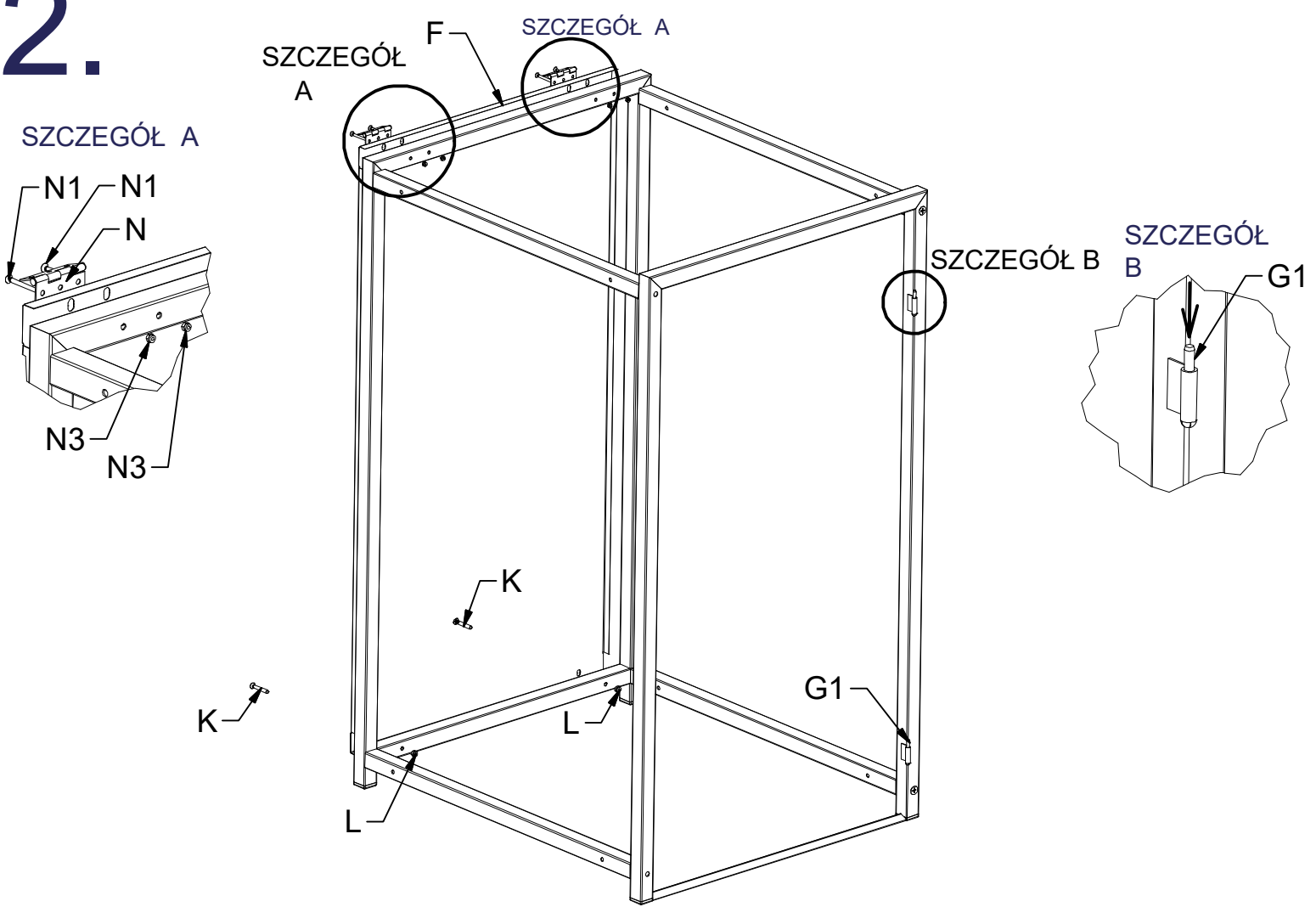
Śruba
M4x40
4x N1



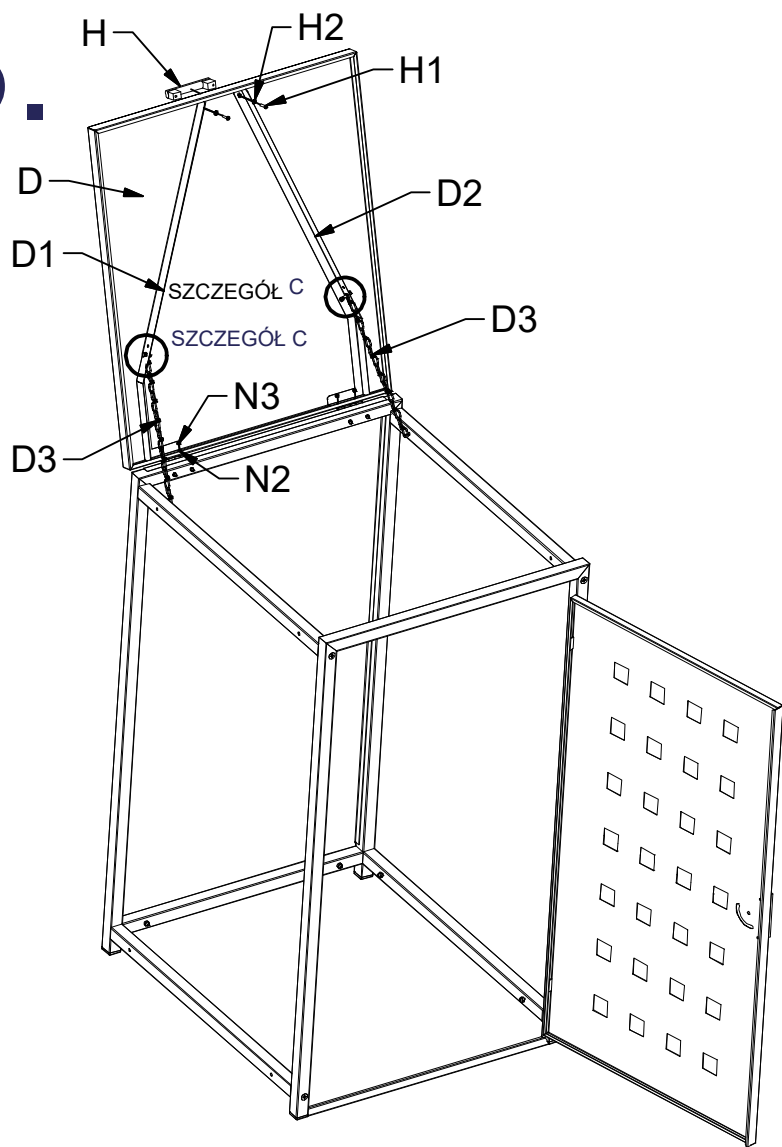
1.



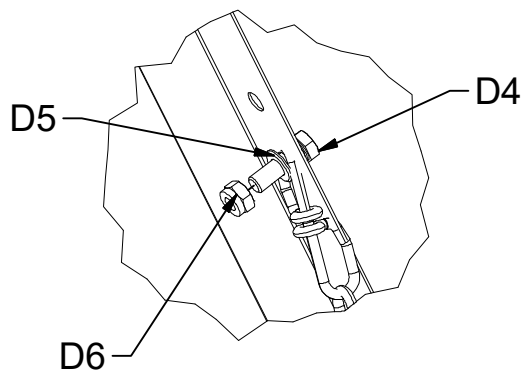
2.



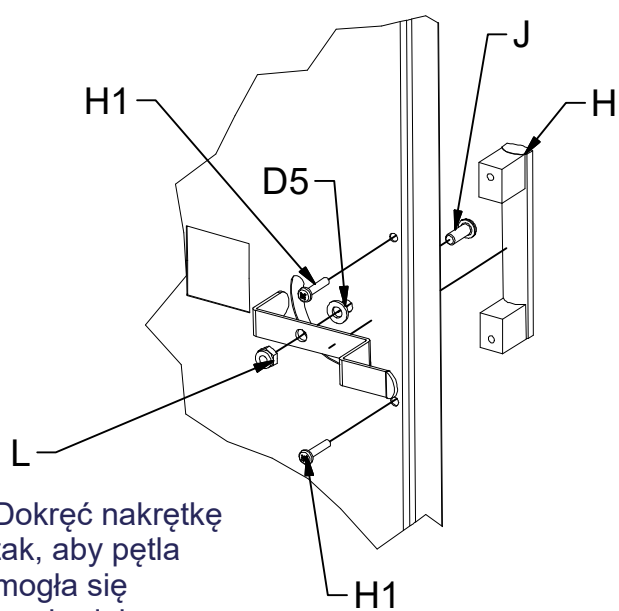
3.



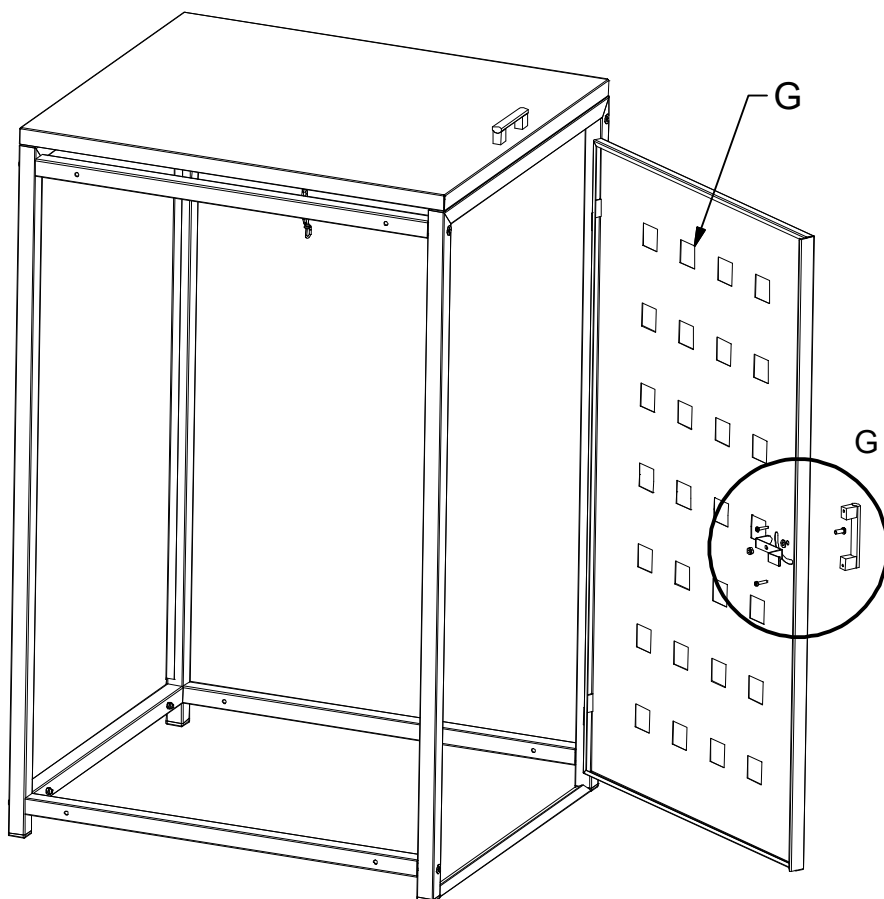
SZCZEGÓŁ C



4.



Dokręć nakrętkę tak, aby pętla mogła się swobodnie obracać



5.

