

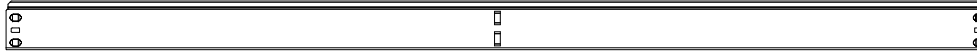
2x
A



2x
B



5x
C



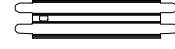
4x
D



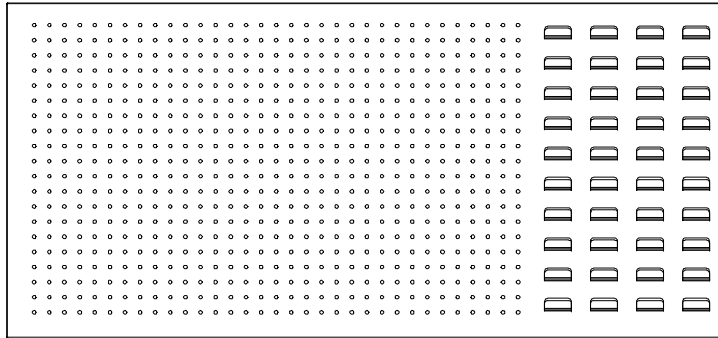
2x
E



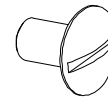
1x
F



1x
G



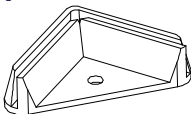
4x
śruba
M6x10



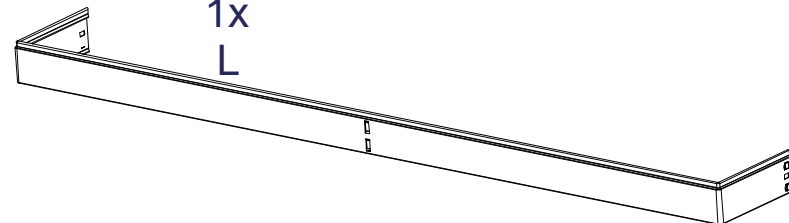
4x Nakrętka
samozabezpieczająca
M6



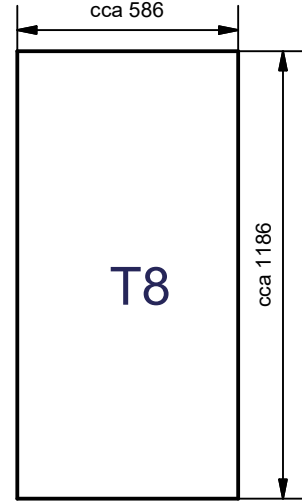
4x
H



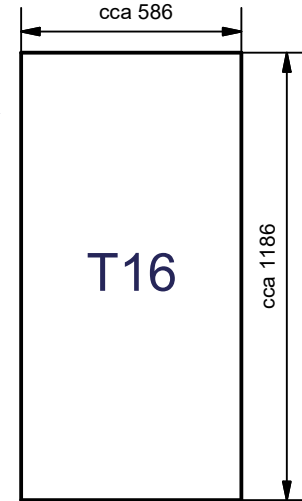
1x
L



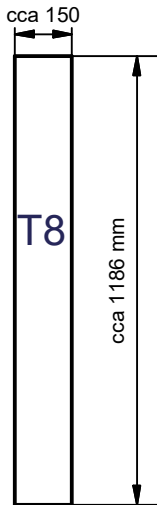
1x
J

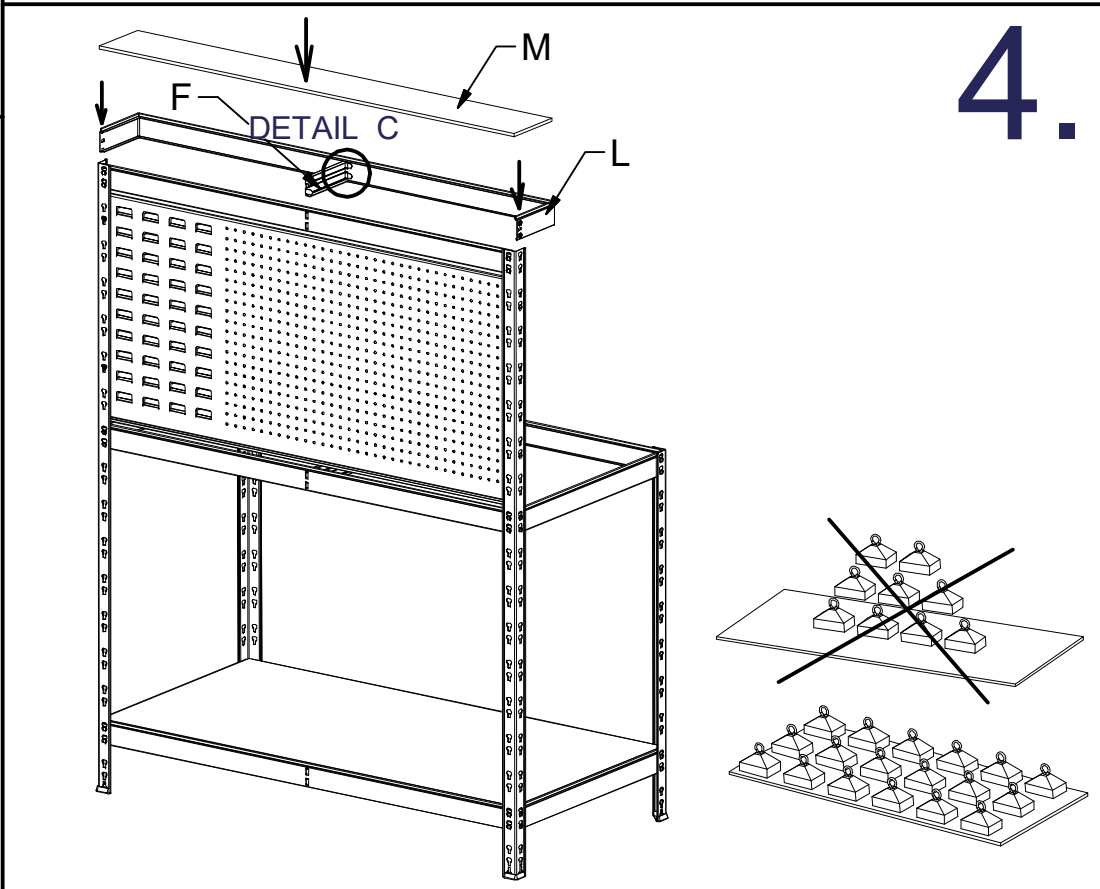
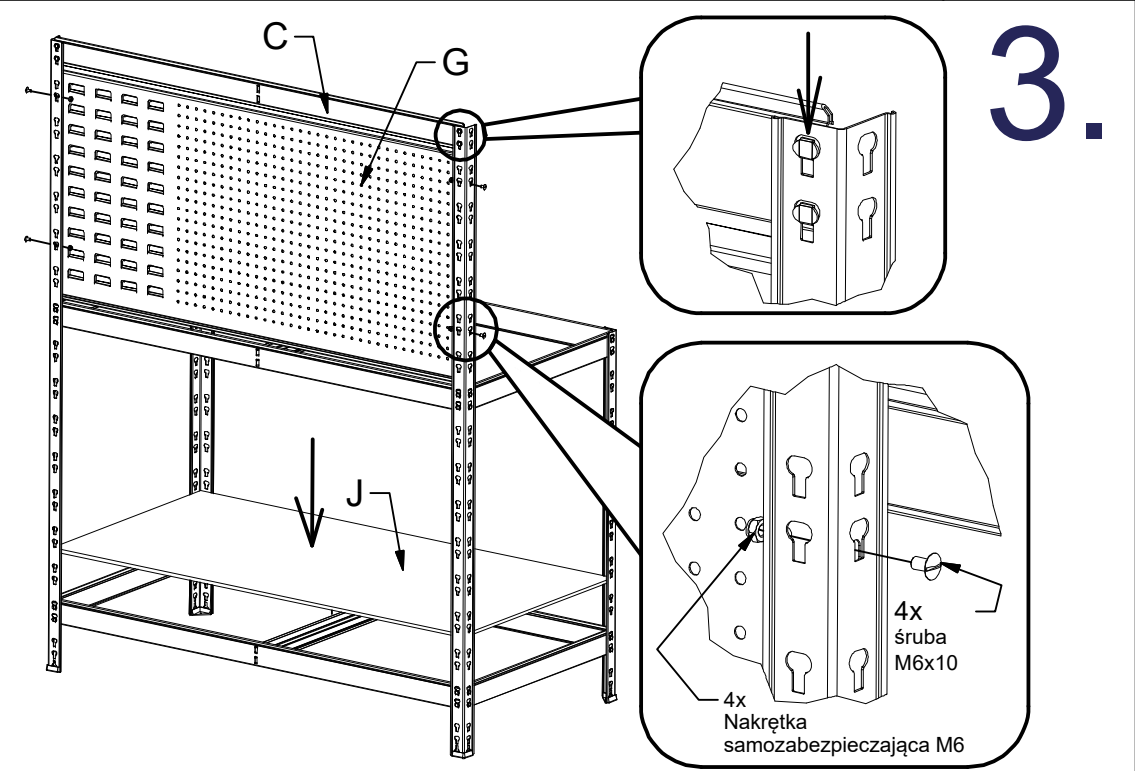
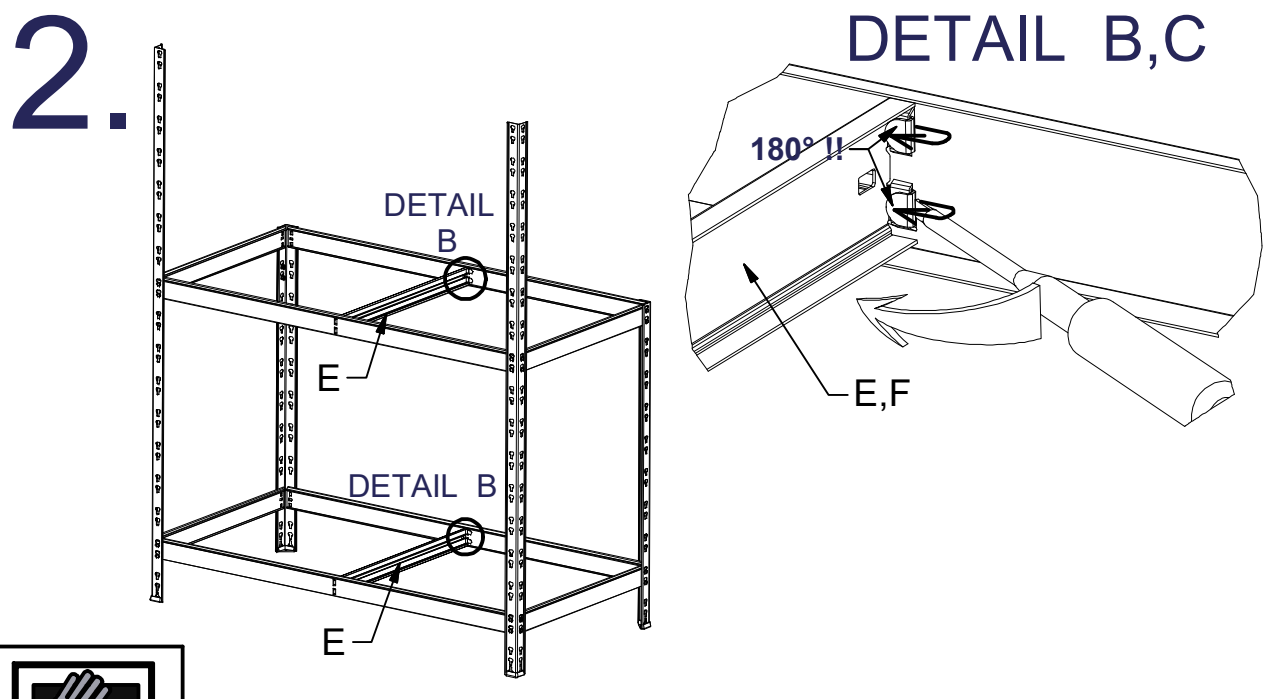
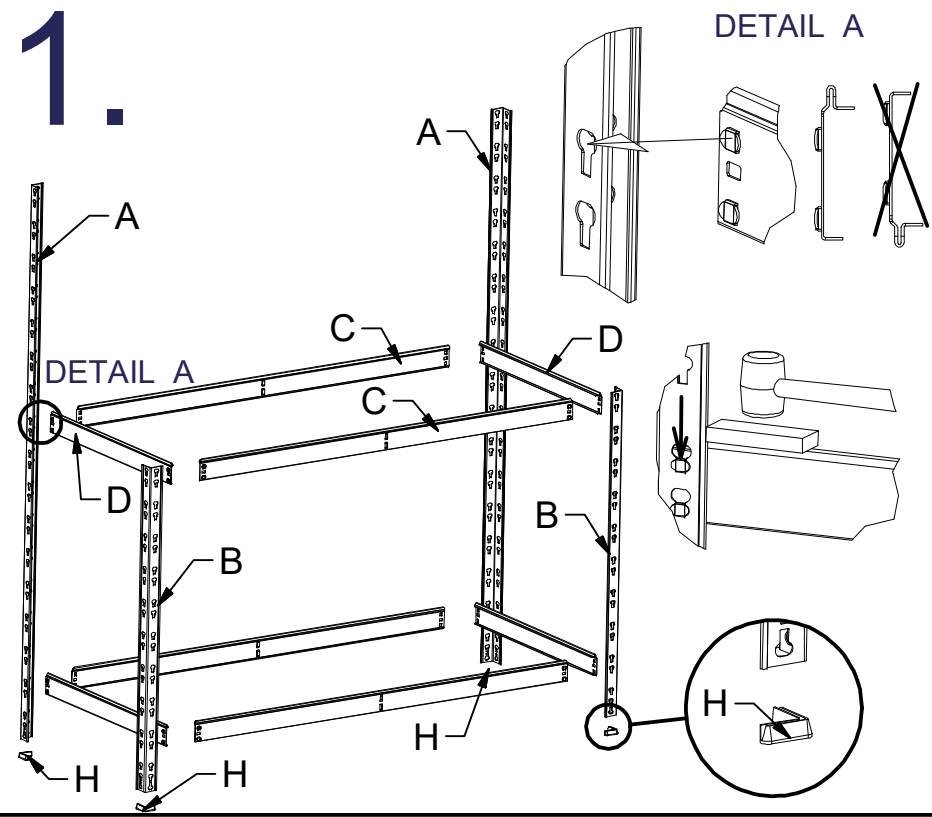


1x
K



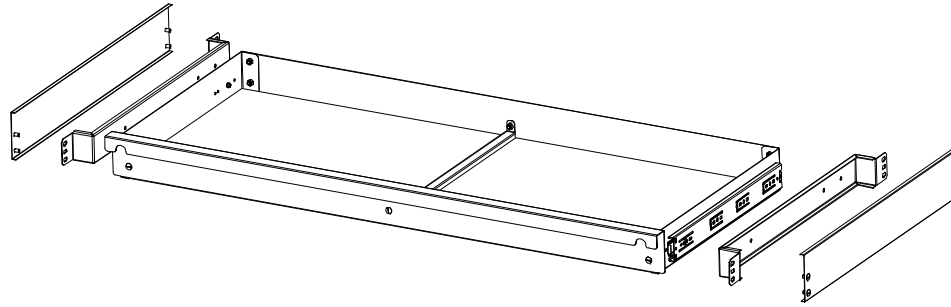
1x
M



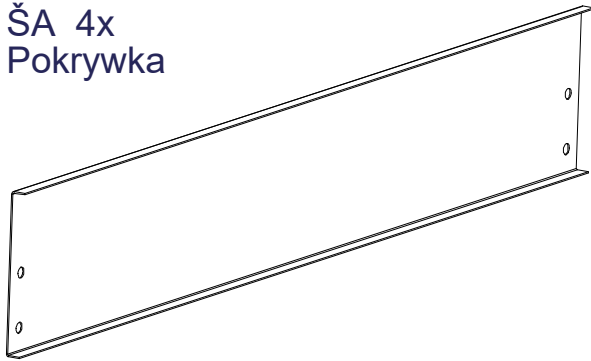


5.

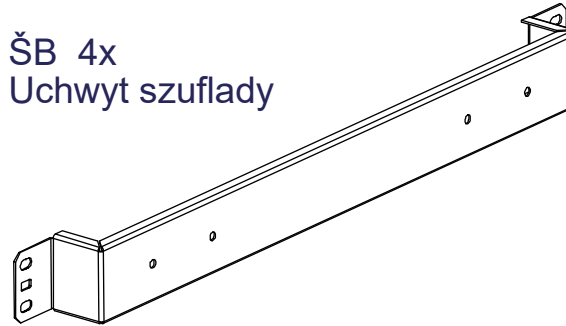
LICZBA CZĘŚCI NA JEDNĄ SZUFLADĘ



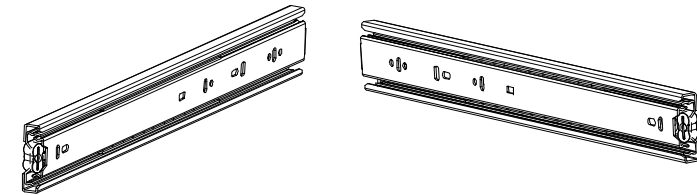
ŠA 4x
Pokrywka



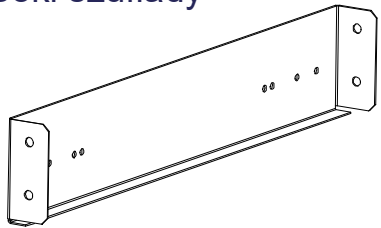
ŠB 4x
Uchwyt szuflady



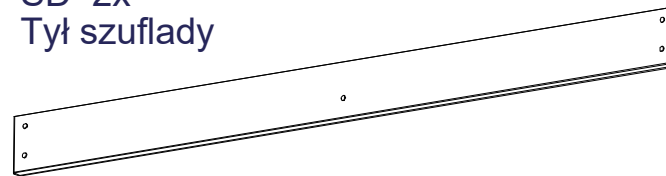
ŠM 2x
Prowadnica szuflady prawa, lewa



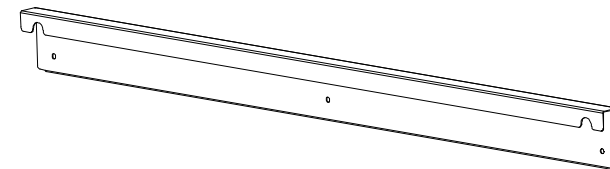
ŠC 4x
Boki szuflady



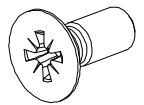
ŠD 2x
Tył szuflady



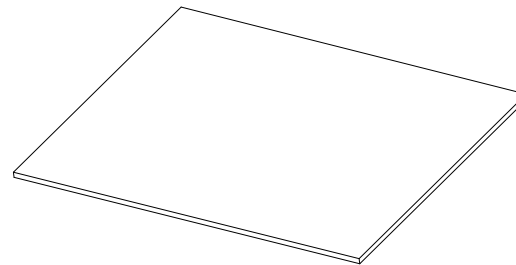
ŠE 2x
Przód szuflady



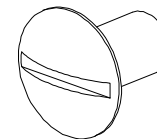
ŠK 16x
M4x10



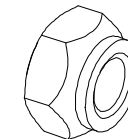
ŠG 4x
Dno szuflady



ŠH 36x
M6x10



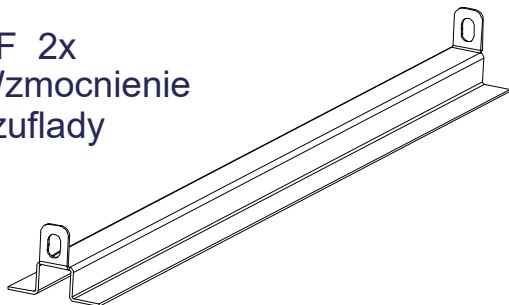
ŠJ 36x
Nakrętka
samozabezpieczająca M6



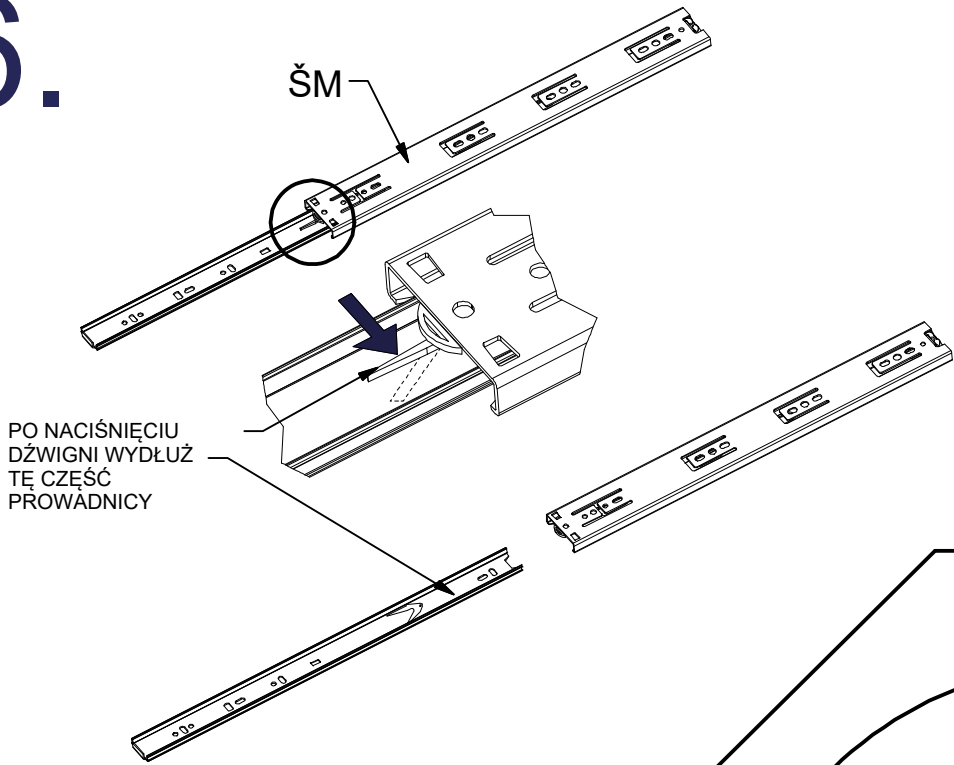
ŠL 16x Nakrętka
samozabezpieczająca M4



ŠF 2x
Wzmocnienie
szuflady

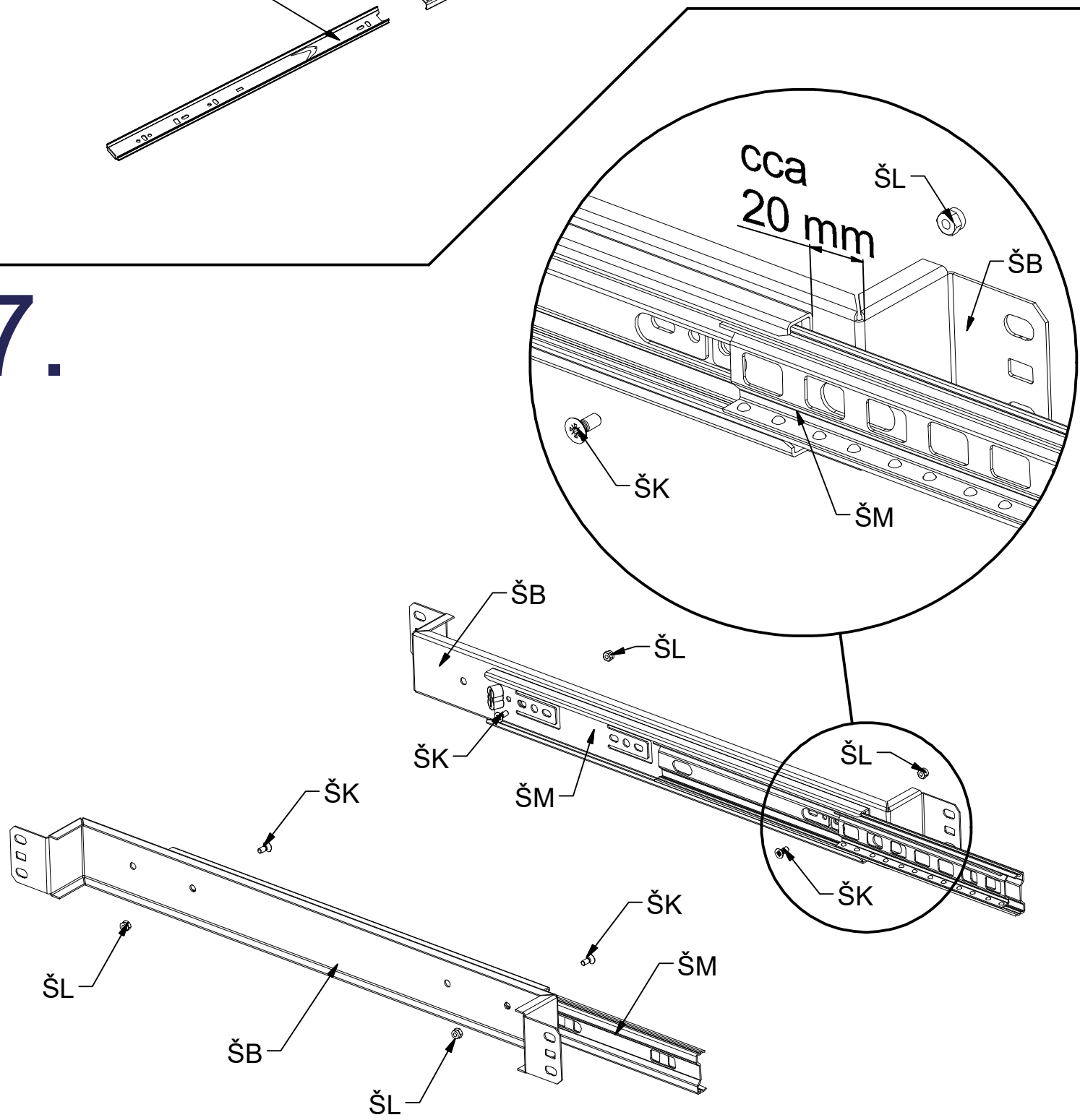


6.



PO NACIŚNIĘCIU
DŹWIGNI WYDŁUŻ
TĘ CZĘŚĆ
PROWADNICY

7.



cca
20 mm

ŠL

ŠB

ŠK

ŠM

ŠB

ŠL

ŠK

ŠM

ŠL

ŠK

ŠL

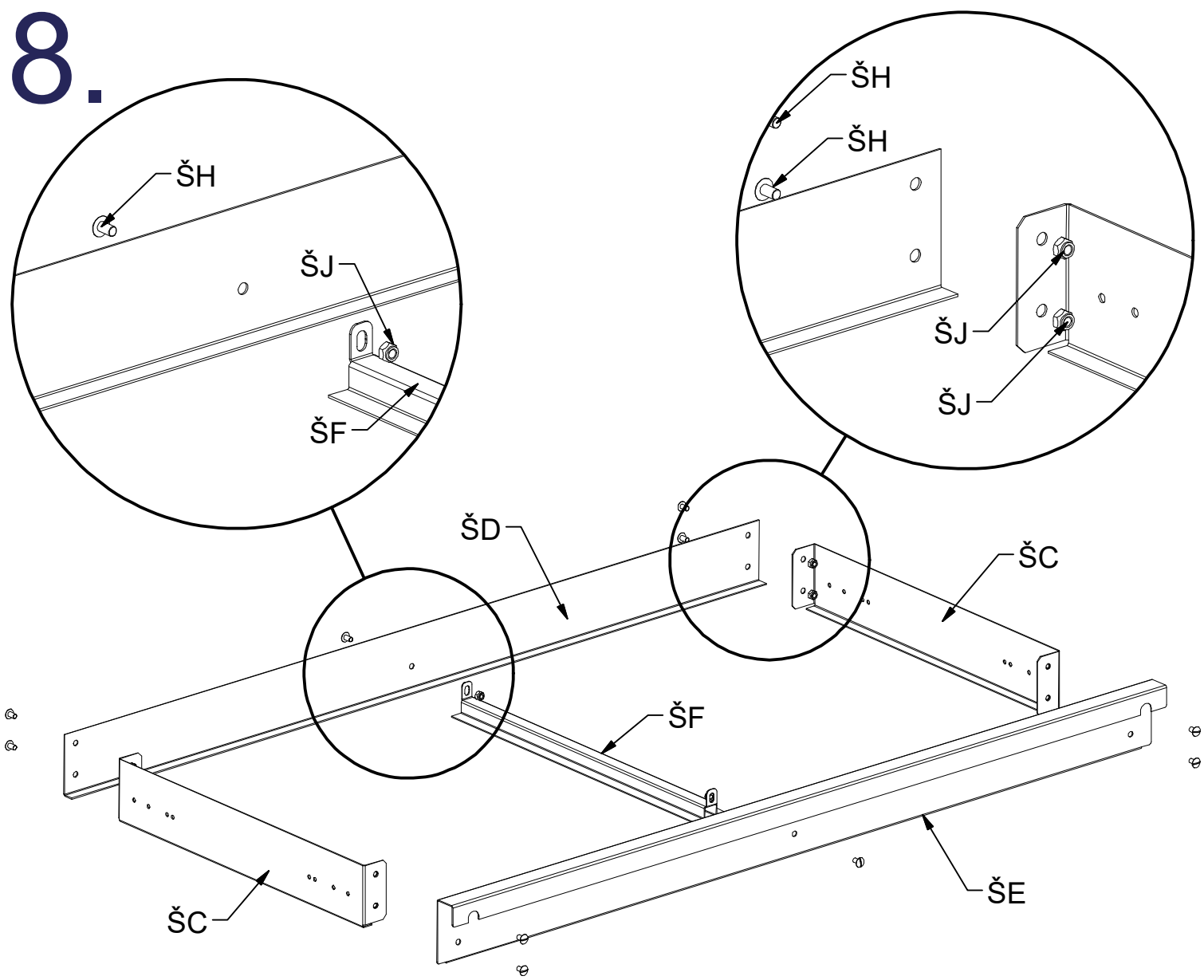
ŠB

ŠL

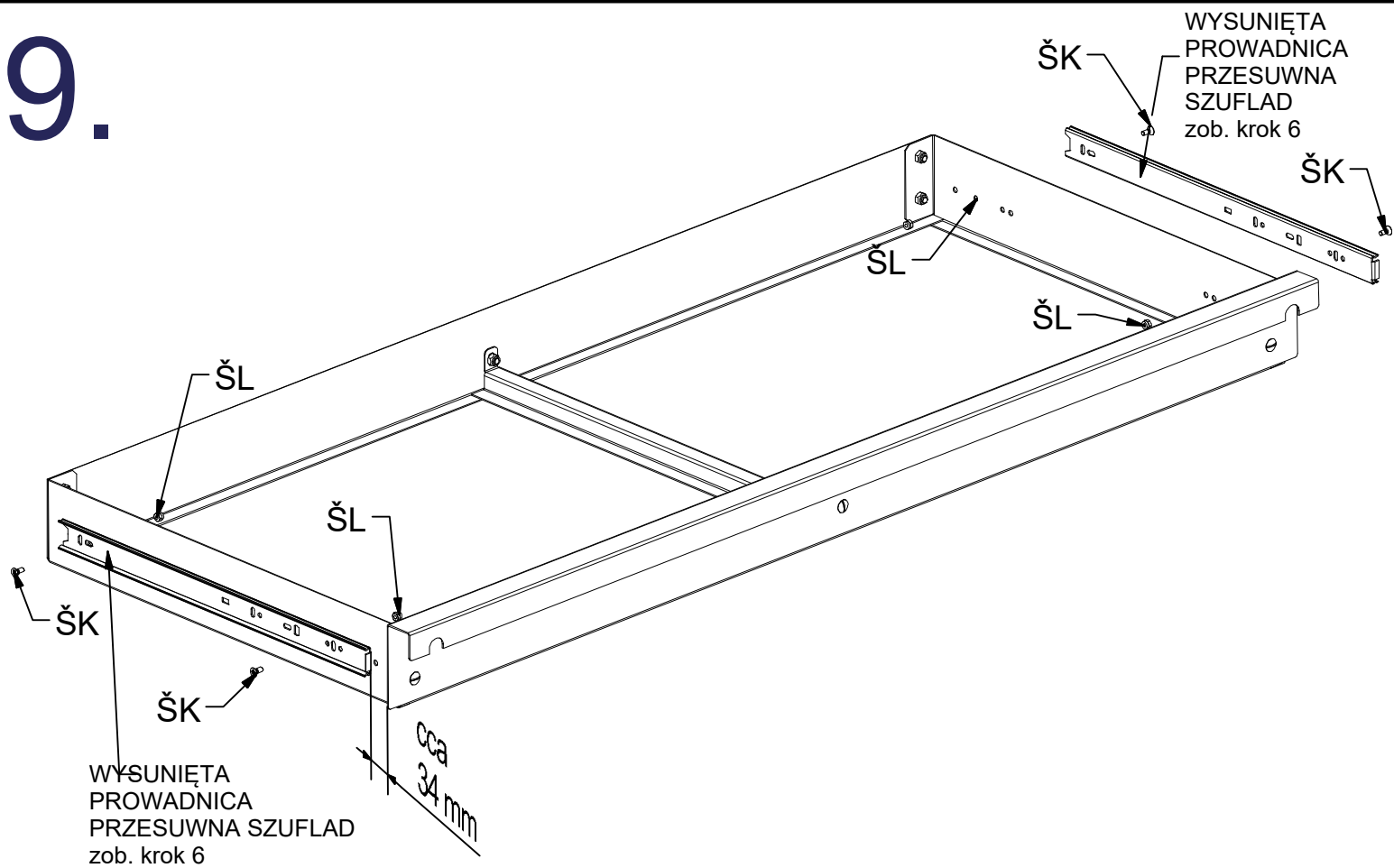
ŠK

ŠM

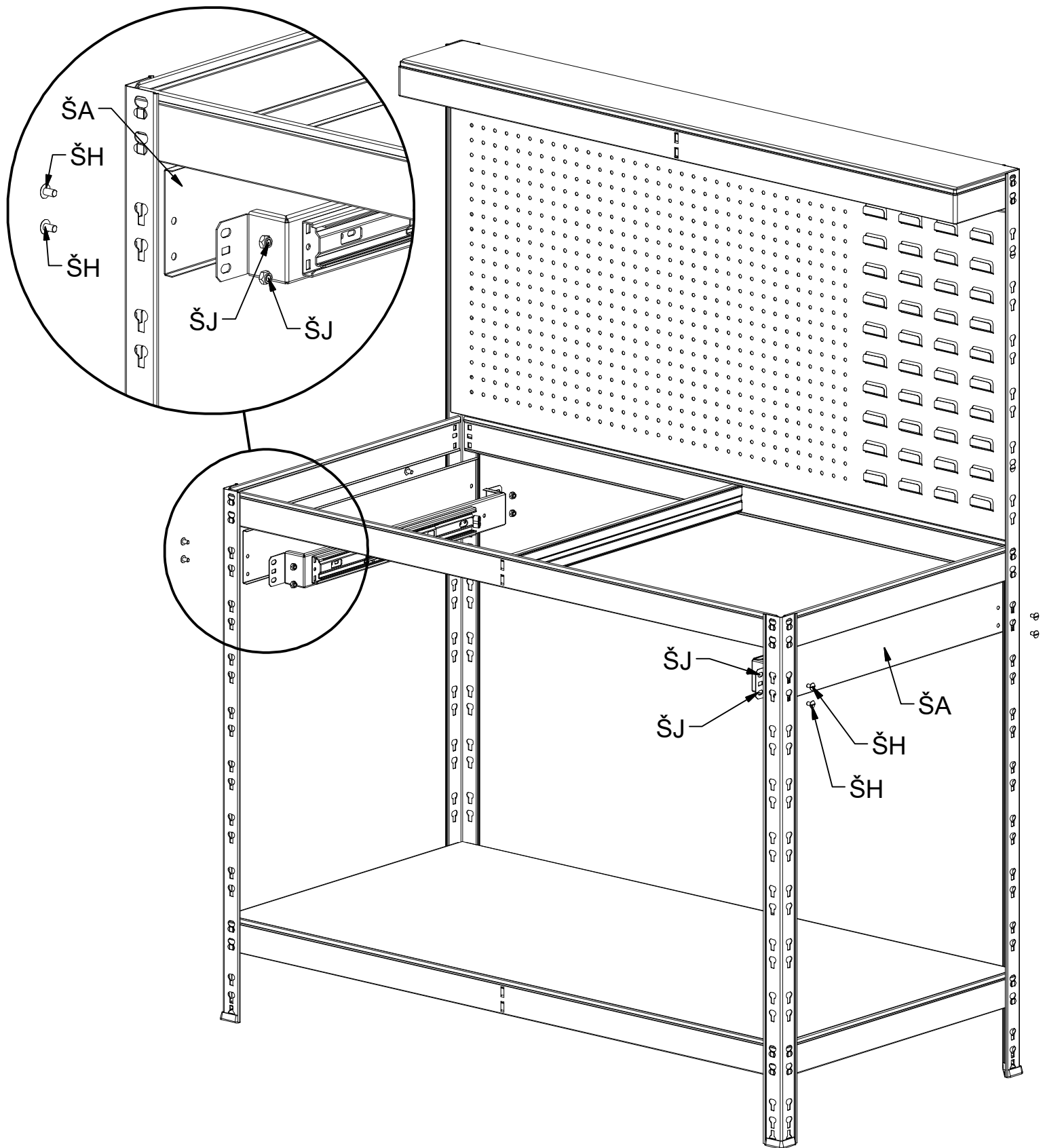
8.



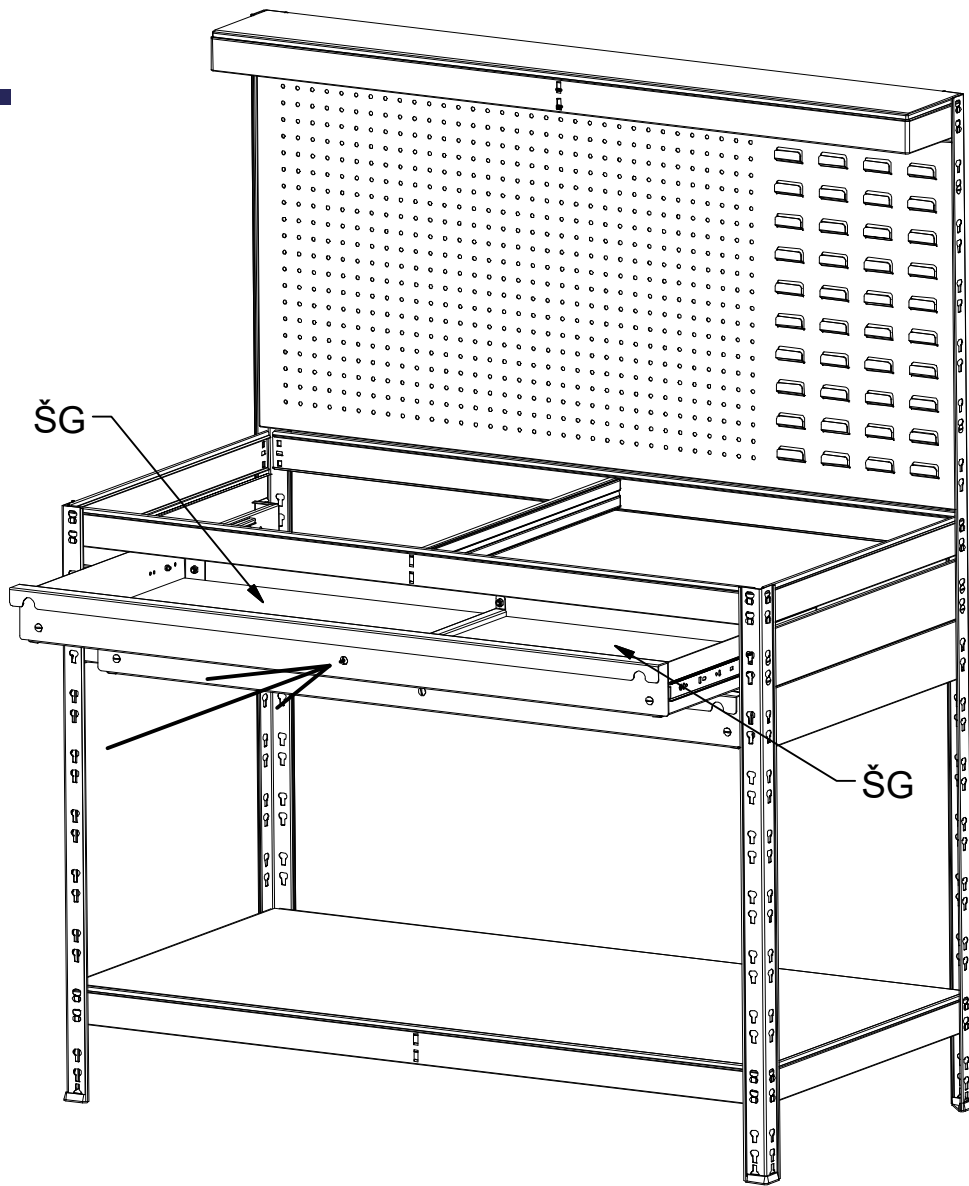
9.



10.



11.



12.

