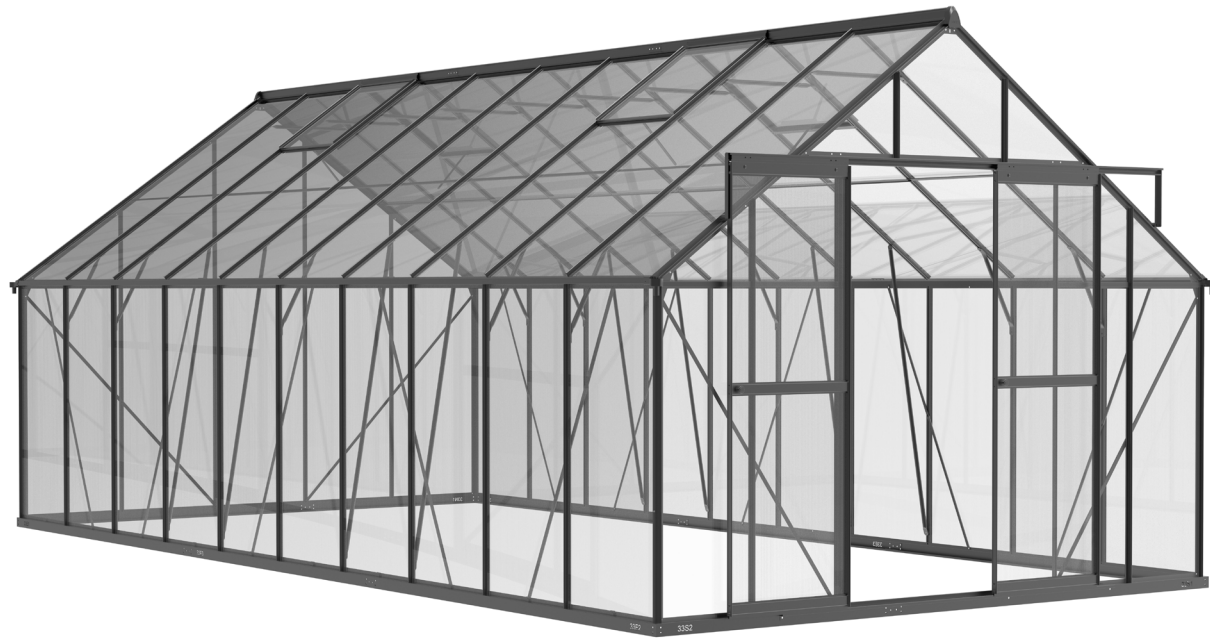
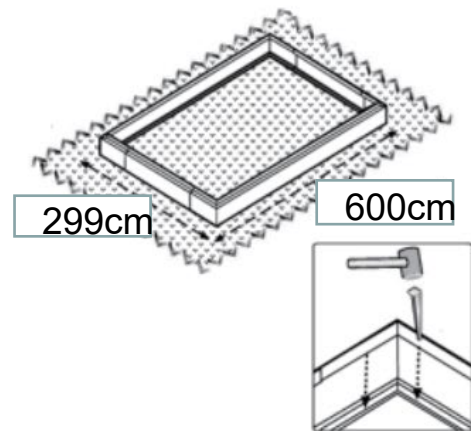
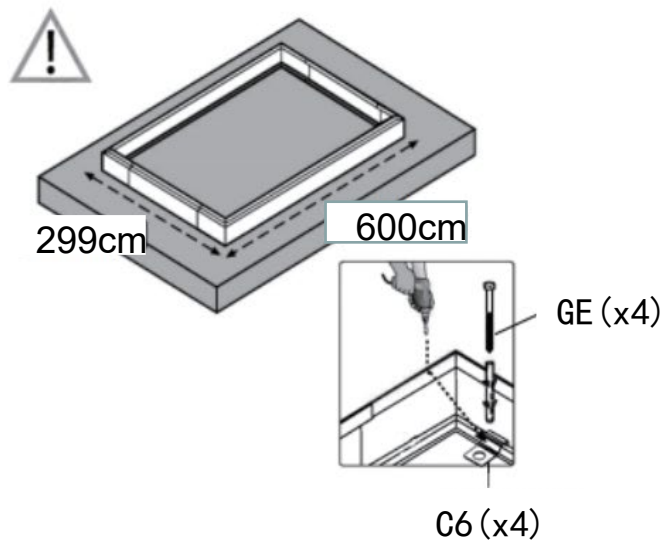
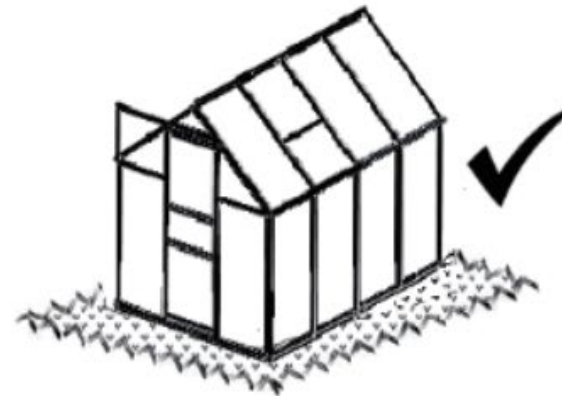
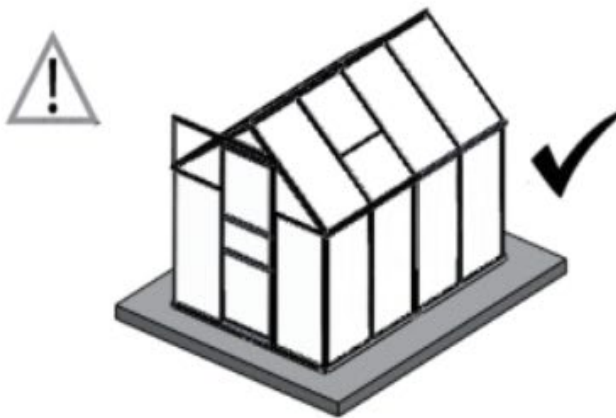


**915019**





## **PRZED MONTAŻEM**

Przed rozpoczęciem montażu prosimy o dokładne zapoznanie się z niniejszą instrukcją. Do montażu produktu potrzebne są co najmniej 2 osoby. Daj wystarczająco dużo czasu na instalację, zalecamy co najmniej pół dnia. Szklarnię należy ustawić i zamocować na płaskiej powierzchni. Wybierz słoneczne miejsce z dala od zwisających drzew. Jeśli mocujesz szklarnię bezpośrednio do solidnego betonowego fundamentu, użyj wstępnie wywierconych otworów w dostarczonym metalowym fundamencie.

Postępuj zgodnie z krokami montażu w dokładnej kolejności. Wyjmij wszystkie komponenty i części z opakowania. Przed montażem sprawdź wszystkie komponenty i części. Wszystkie części są ponumerowane. Numery te należy sprawdzić na dołączonej liście części. Części należy umieścić w łatwo dostępnym miejscu. Wszystkie małe części (śruby itp.) przechowuj w misce lub innym pojemniku, aby się nie zgubiły. Należy pamiętać, że w tym produkcie zastosowano profile wielostronne. Dzięki temu część otworów w profilach nie jest wykorzystywana podczas montażu.

## **REKOMENDACJE**

Aby ułatwić regulację położenia poszczególnych części podczas montażu, nie należy mocno dokręcać śrub. Wszystkie śruby należy dokręcić dopiero na ostatnim etapie montażu. Zalecamy oklejenie ramy taśmą lub dodanie pianki/gumy w miejscach styku łączników i w miejscu styku ramy z osłoną. Przedłuż to żywotność pokrowca.

## **INSTRUKCJE BEZPIECZEŃSTWA**

Przed montażem szklarni upewnij się, że w ziemi nie ma ukrytych rur ani kabli. Zdecydowanie zalecamy używanie rękawic roboczych, mocnego obuwia, ochrony głowy (np. kasku) i okularów ochronnych podczas montażu. Nie modyfikuj w żaden sposób konstrukcji szklarni. Podczas montażu nie wieszaj żadnych ciężarów ani części na ramie. Nie próbuj montować szklarni przy wietrznej lub deszczowej pogodzie. Nie należy umieszczać szklarni w miejscu narażonym na działanie nadmiernego wiatru. Nie buduj szklarni w pobliżu linii energetycznych. Nie przesuwaj szklarni podczas montażu. Trzymaj dzieci z dala od miejsca montażu. Nie przystępuj do montażu szklarni jeśli jesteś zmęczony, pod wpływem narkotyków, alkoholu lub masz zawroty głowy. Podczas korzystania z drabiny lub elektronarzędzia należy przestrzegać instrukcji bezpieczeństwa producenta. W pobliżu szklarni nie wolno przechowywać gorących przedmiotów, takich jak niedawno używane grille, palniki itp. Nie ponosimy odpowiedzialności za uszkodzenia lub obrażenia spowodowane niewłaściwą instalacją, nieautoryzowanymi modyfikacjami lub ekstremalnymi warunkami pogodowymi. Budynek ten nie jest przeznaczony na mieszkanie.




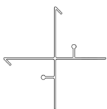



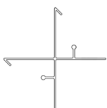

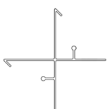




## **PO MONTAŻU**




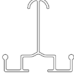


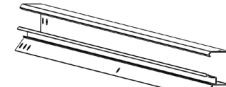







Regularnie chodź po szklarni i sprawdzaj ją dokładnie, aby upewnić się, że wszystkie części są prawidłowo przymocowane, a cała konstrukcja jest w porządku. Sprawdź wszystkie śruby i nakrętki, a także wszystkie połączenia, aby upewnić się, że są we właściwym położeniu. Zdecydowanie zalecamy natychmiastowe usunięcie śniegu. Nie zostawiaj śniegu na dachu na noc. Zawsze należy zachować wolną przestrzeń około 1 metra ze wszystkich stron. Nie dopuszczaj do gromadzenia się śniegu po bokach szklarni. W przeciwnym razie nacisk z boków wepchnąłby się do środka i szklarnia mogłaby się zawalić.

## **KONSERWACJA**

Do czyszczenia szklarni należy używać odpowiednich środków czyszczących, które następnie spłukuje się wodą. Do czyszczenia nie należy używać acetonu, ściernych środków czyszczących ani innych specjalnych produktów.

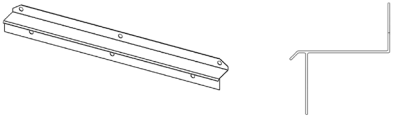
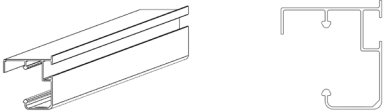
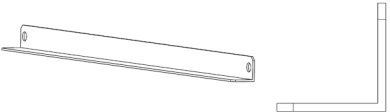
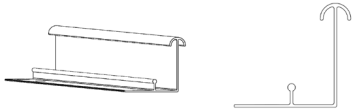
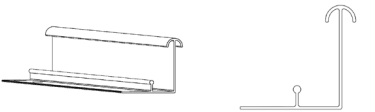
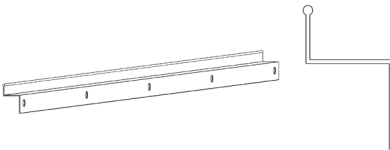

Lista części:



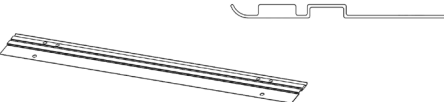


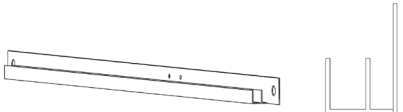
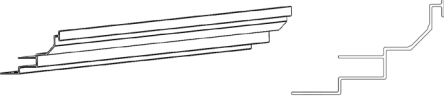
A1			4x
A2R			1x
A2L			1x
A3L			1x
A3R			1x
A4			18x
A5L			1x

A5R			1x
A6			18x
A7			2x
A8			2x
A9			1x
A10			1x
A11			4x

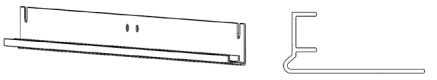
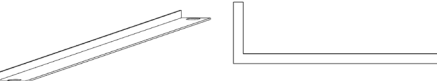
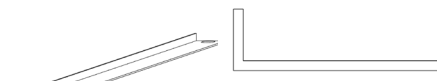
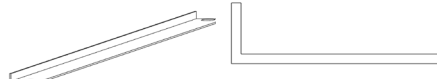








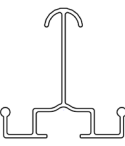
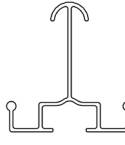
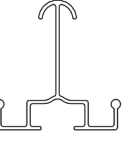
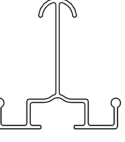
Lista części:

A12		1x
A13		2x
A14		2x
A15L		1x
A15R		1x
A16		1x
A17		2x

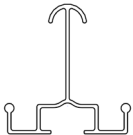
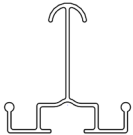

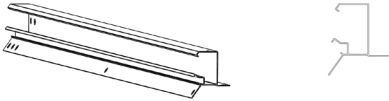
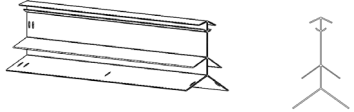

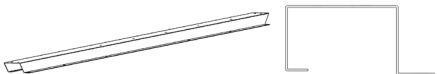
A18		2x
A19		2x
A20		2x
A21L		4x
A21R		4x
A22		4x
A23		4x







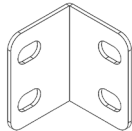
Lista części:

A24		4x
A25		2x
A26		1x
A27		1x
A28		2x
A29		2x
A30		10x

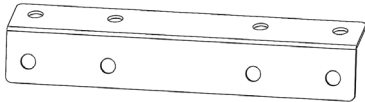
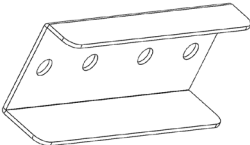
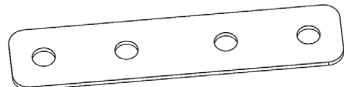
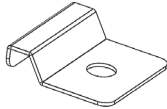
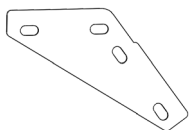
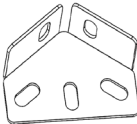

A31		4x
A32		4x
A33		5x
A34L		1x
A34R		1x
A35L		1x
A35R		1x

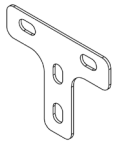





Lista części:

A36L		1x
A36R		1x
A37		6x
A38		2x
A39		1x
33S1		1x
33S2		1x

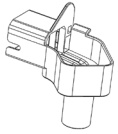
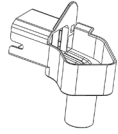
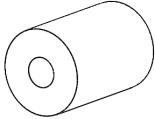



33N1		1x
33N2		1x
33E1		2x
33E2		2x
33E3		2x
C1		6x
C2		4x


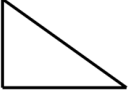
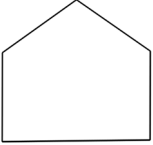
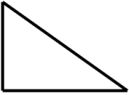
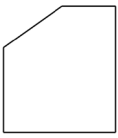
Lista części:

C3		2x
C4		4x
C5		6x
C6		6x
C7		4x
C8		2x
C9		6x

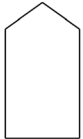
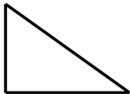
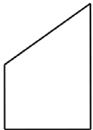



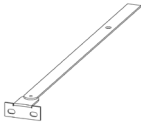
C10		2x
C11		52x
C13		9x
C14		10x
C15		8x
R1		2x

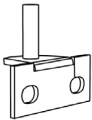
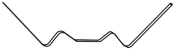
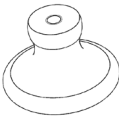
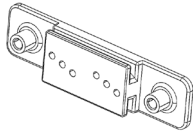
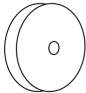


Lista części:

R2		2x
R3		2x
R4		2x
P1		4x
P2		20x
P3		16x



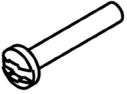
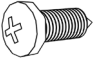
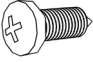
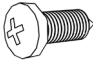

P4		5x
P5		2x
P6		1x
P7		2x
P8		2x



Lista części:

P9		1x
P10		2x
P11		2x
P12		4x
P13		4x
P14		4x
B1		4x

B2		4x
B3		460x
B4		2x
S1		4x
S2		8x
F2		8x
F3		8x

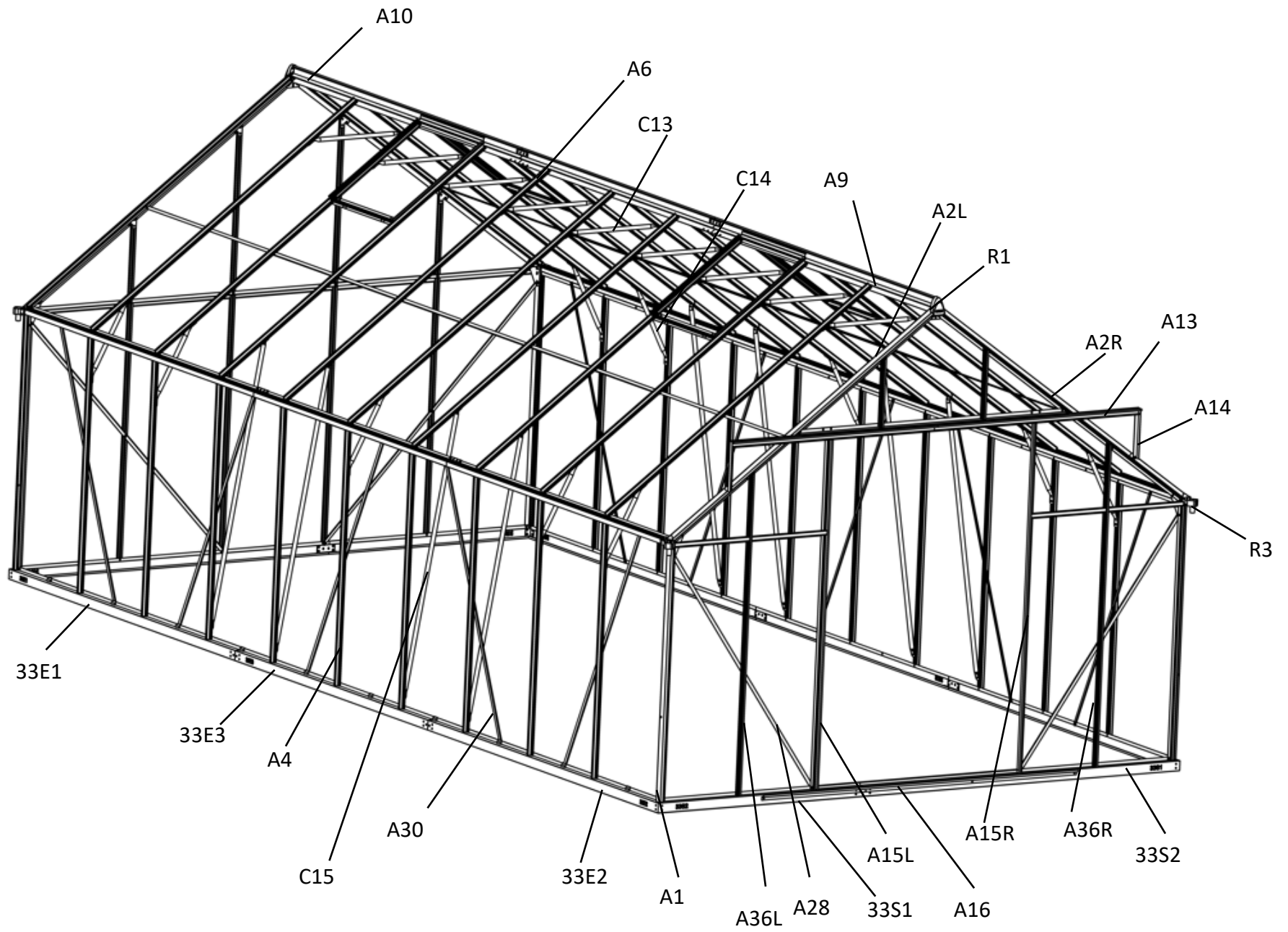
Lista części:

F4		400x
F5		402x
F6		2x
F7		20x
F8		16x
F9		24x
F10		8x

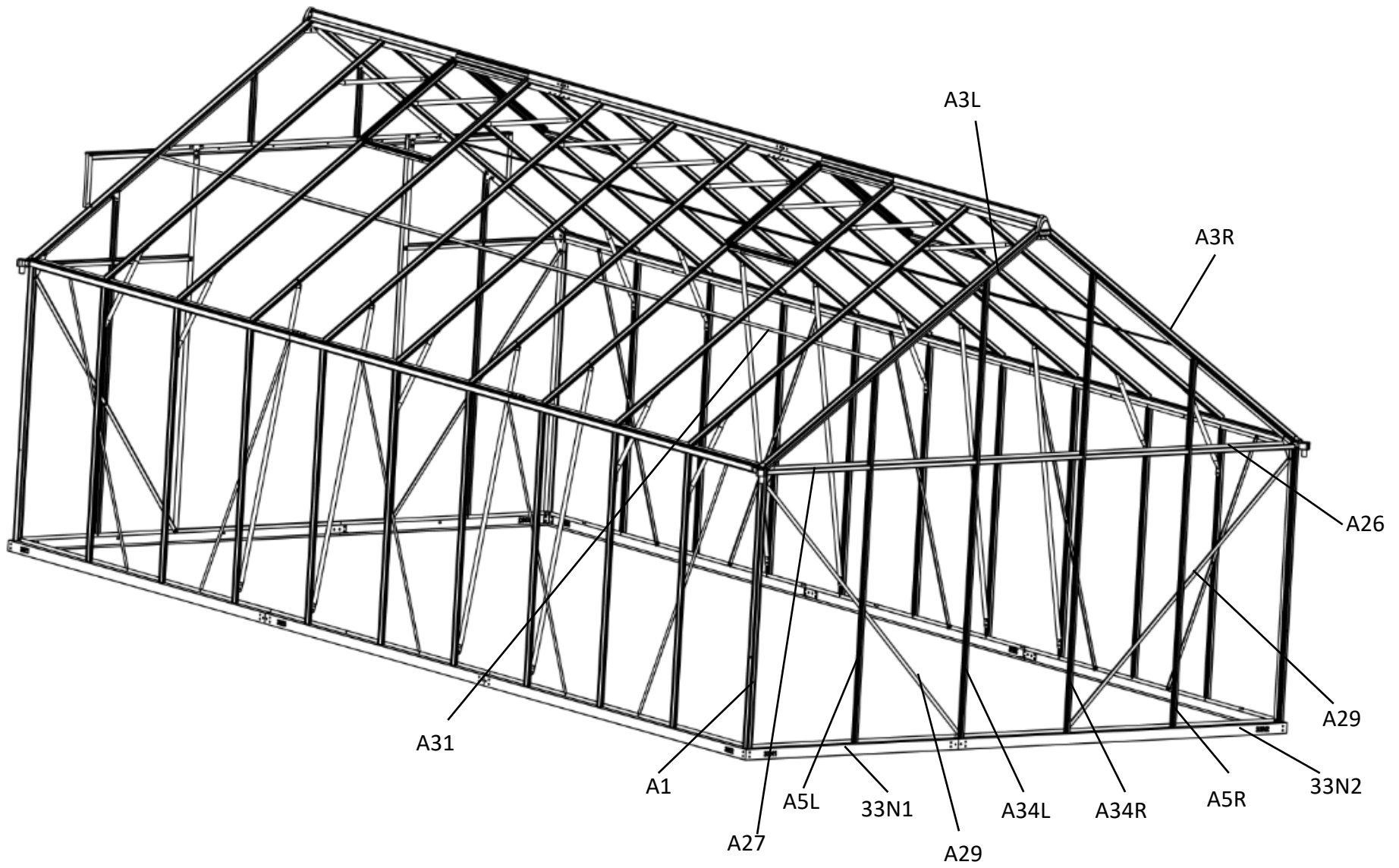
F12		2x
GE		6x

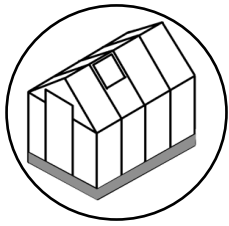
Aby ułatwić regulację położenia poszczególnych części podczas montażu, nie należy mocno dokręcać śrub. Wszystkie śruby należy dokręcić dopiero na ostatnim etapie montażu.

**GE** służy do połączenia szklarni z gruntem. Podstawą musi być płaska podłoga betonowa lub drewniana

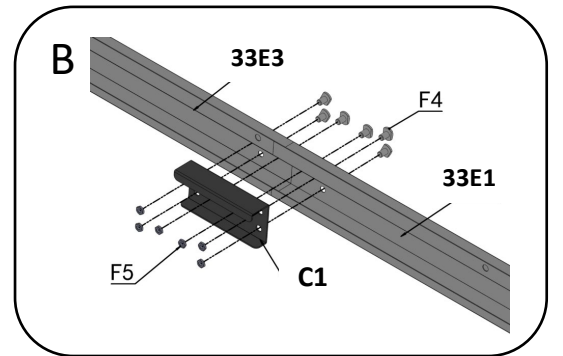
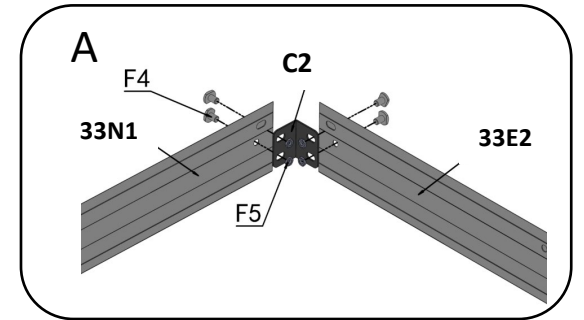
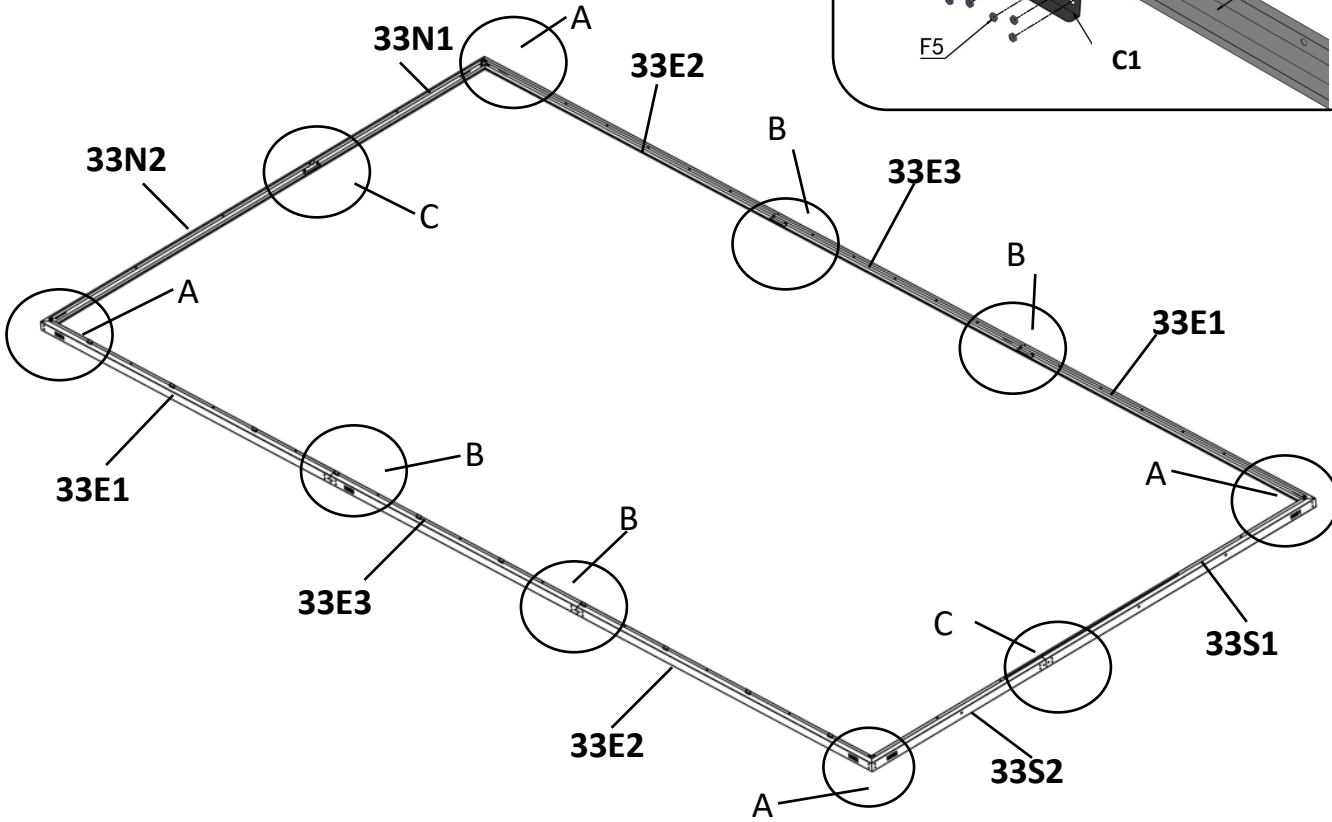


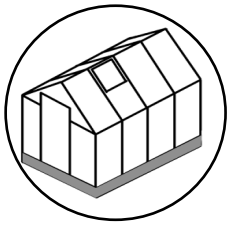



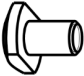



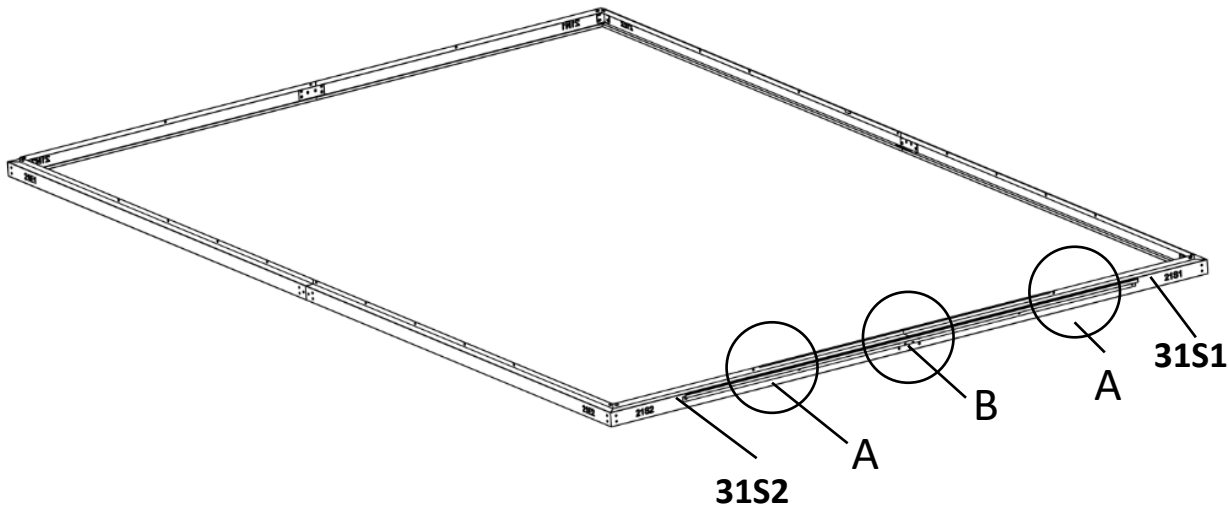
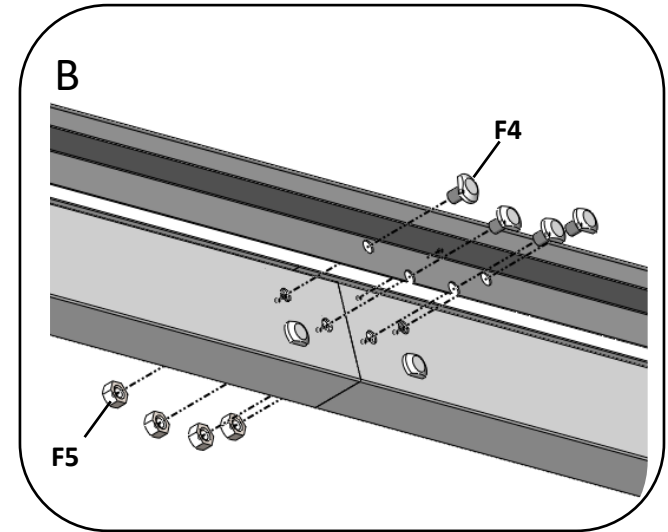
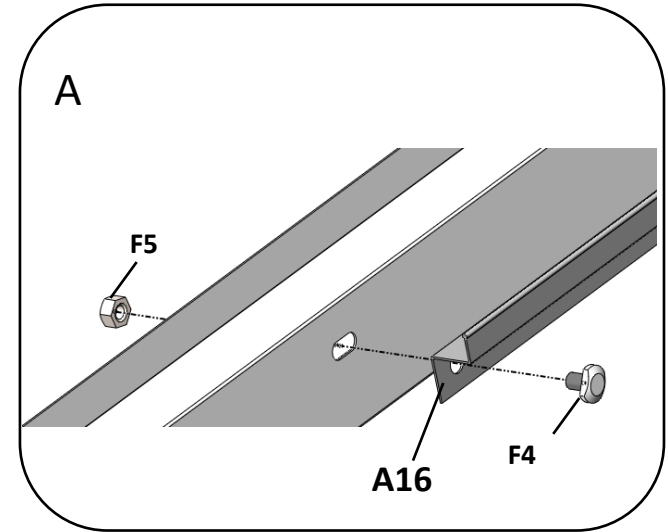


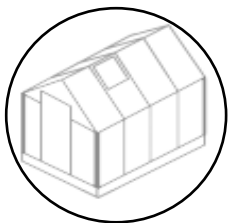
33N1		1x	33S1		1x	F4		40x
33N2		1x	33S2		1x	F5		40x
33E1		2x				C1		6x
33E2		2x				C2		4x
						33E3		2x


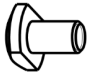



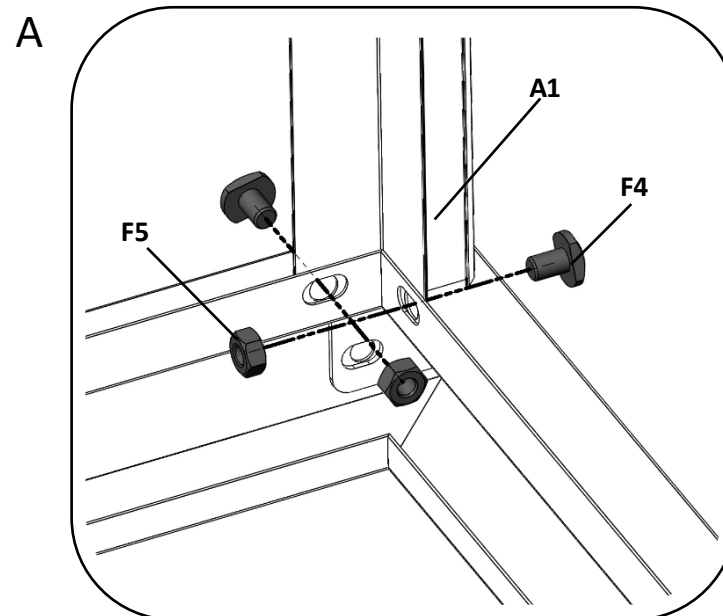
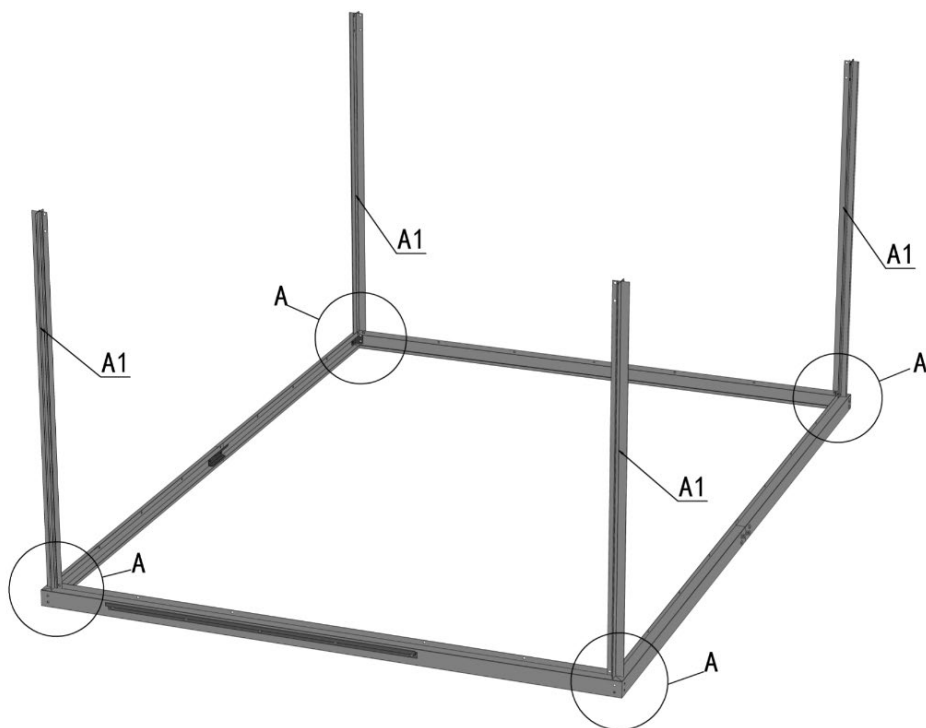


A16		1x
F4		4x
F5		4x

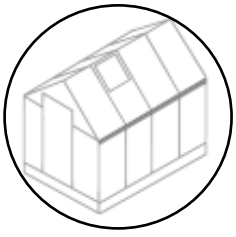




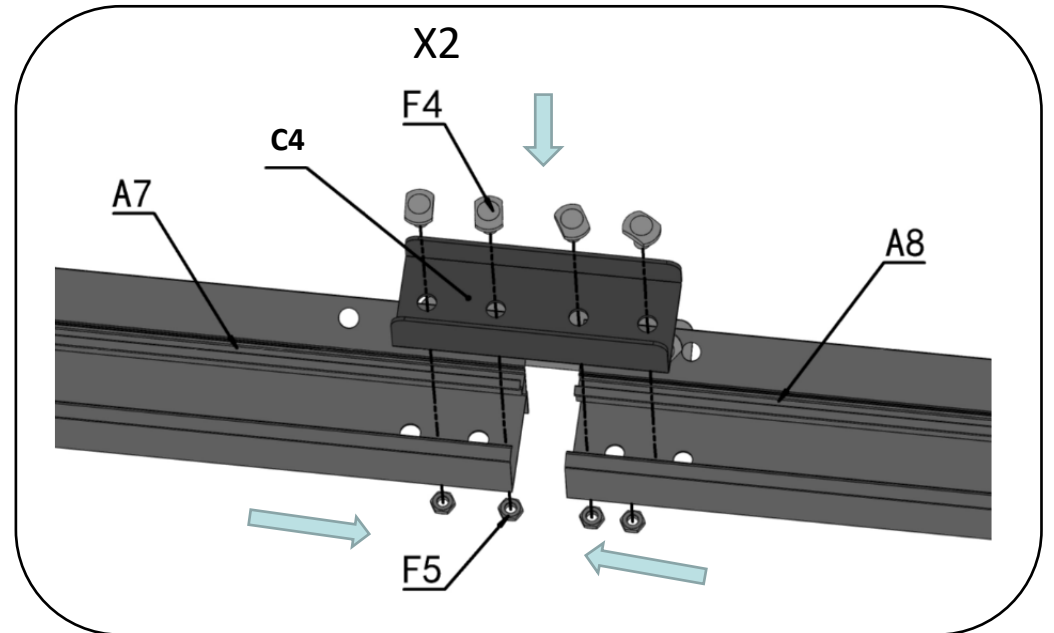
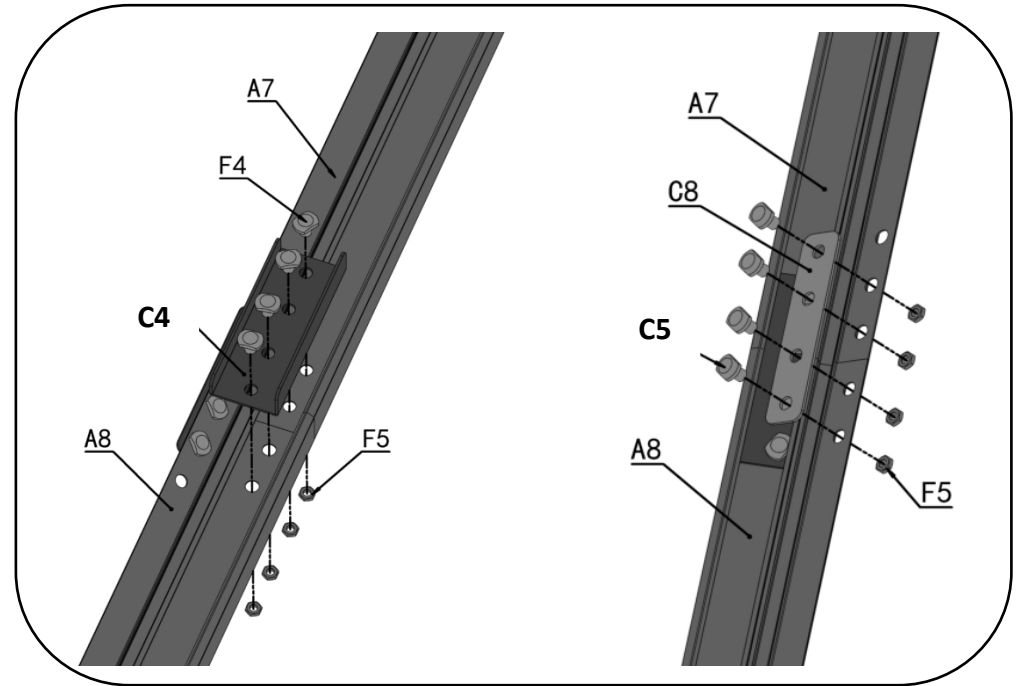
A1		4x
F4		8x
F5		8x

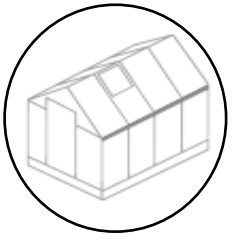


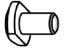

**Ostrzeżenie:** Podczas montażu **A1** ustawić koniec z dwoma otworami na górze.

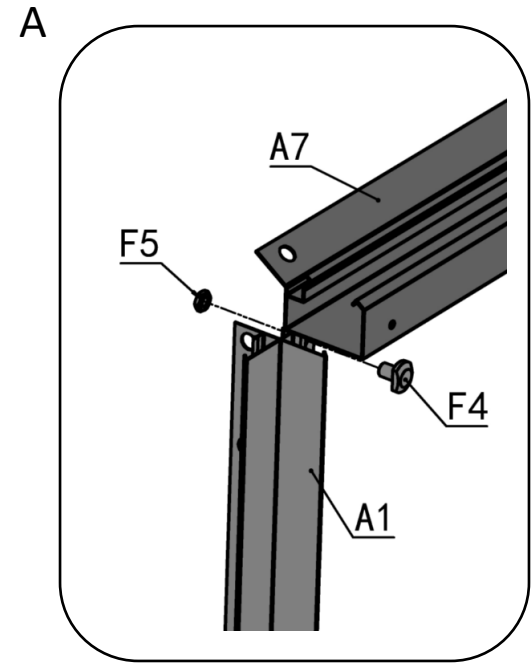
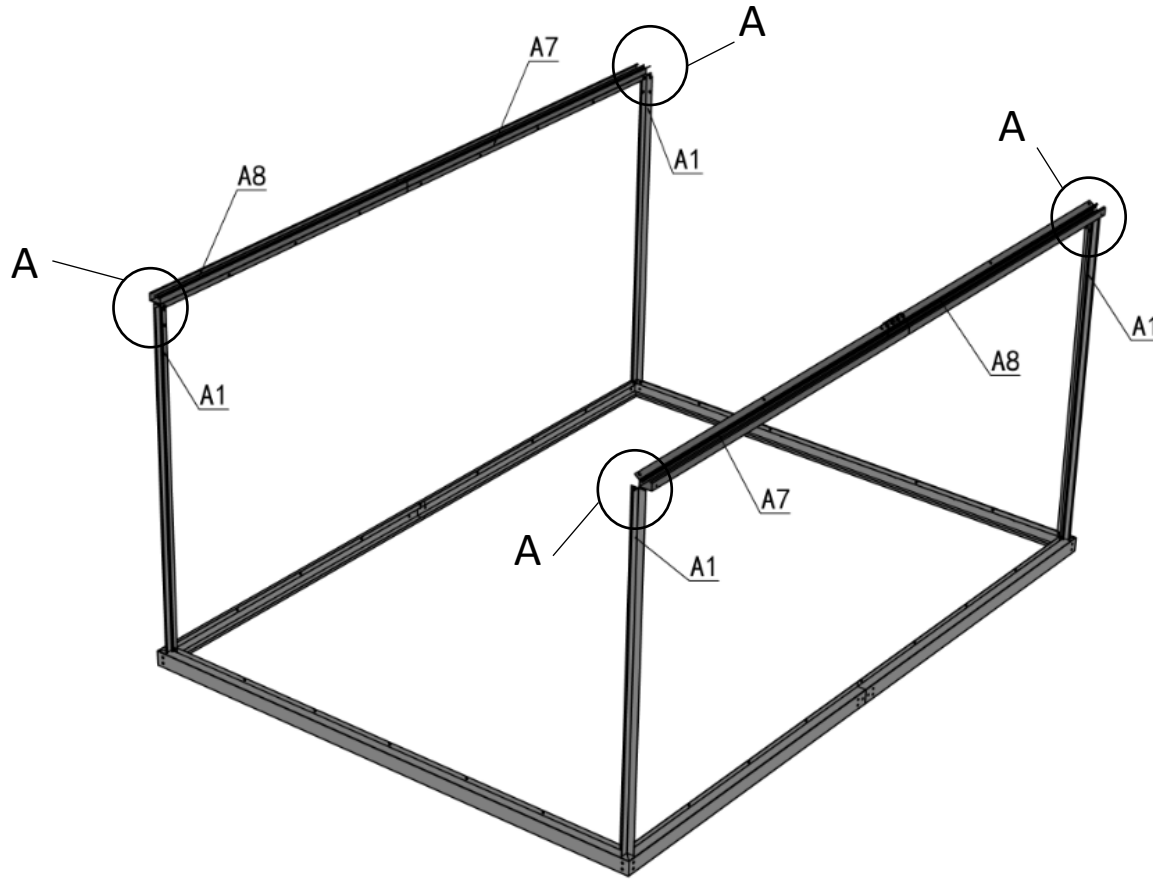


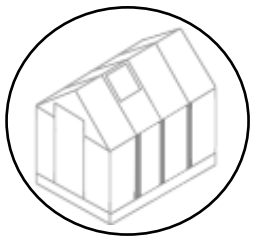
A7		2x
A8		2x
C5		4x
C4		4x
F4		32x
F5		32x
A38		2x


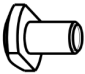



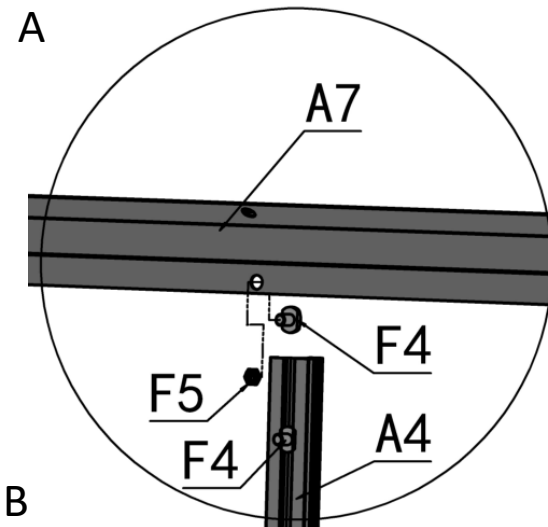
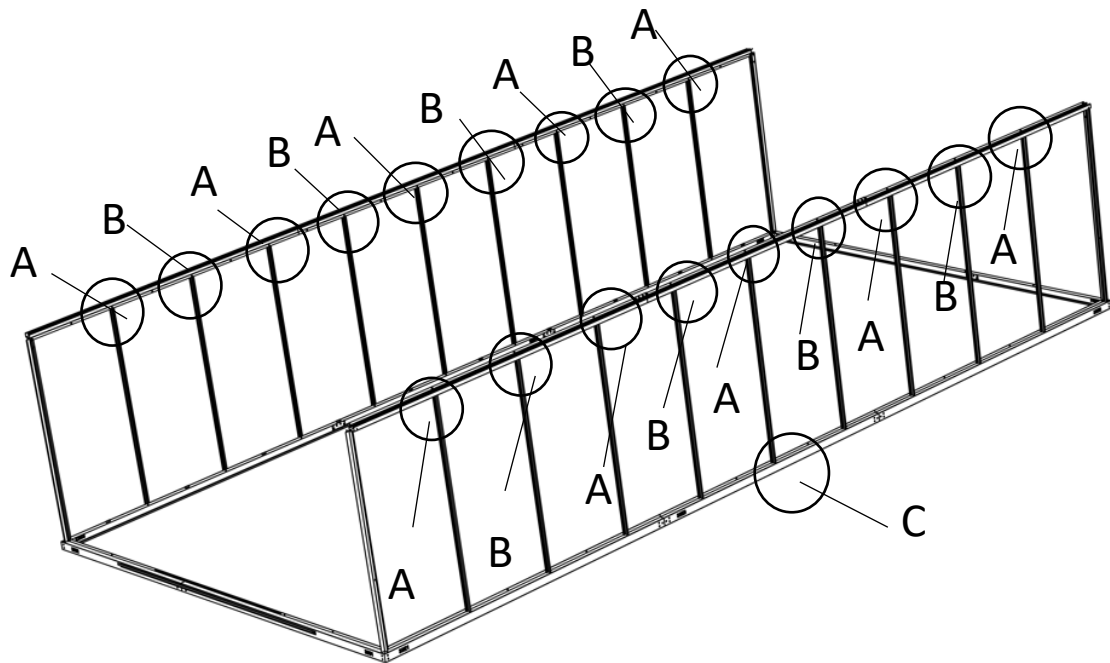


F4		4x
F5		4x

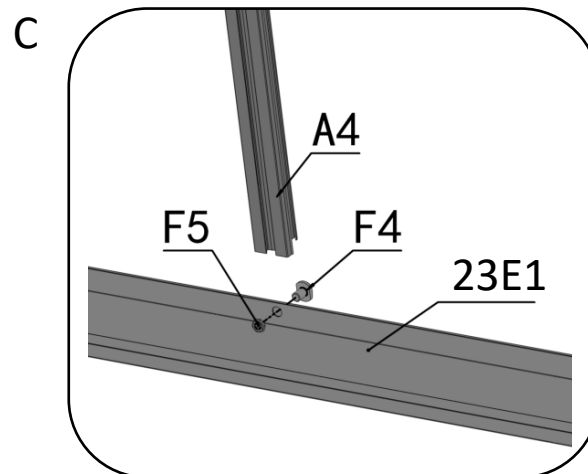
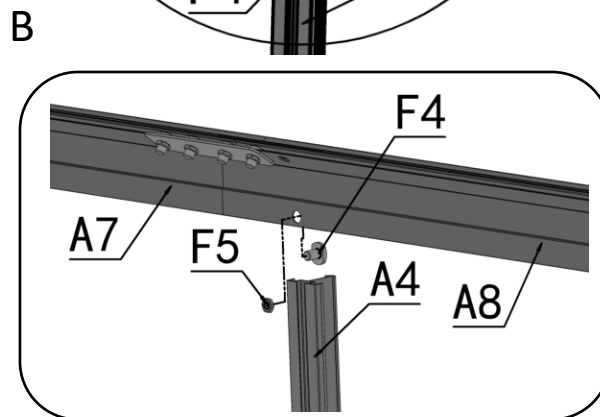


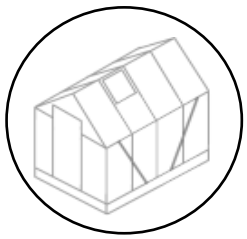


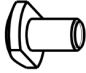


A4		18x
F4		46x
F5		36x

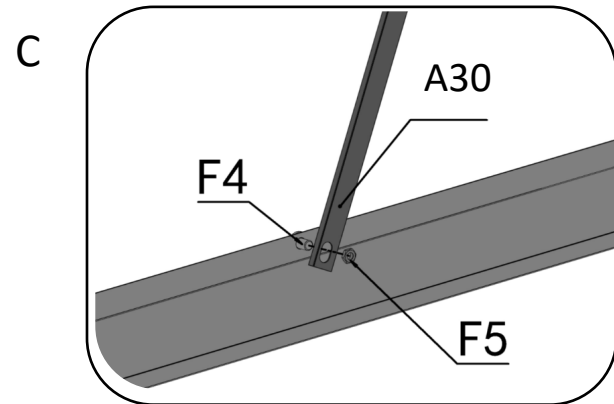
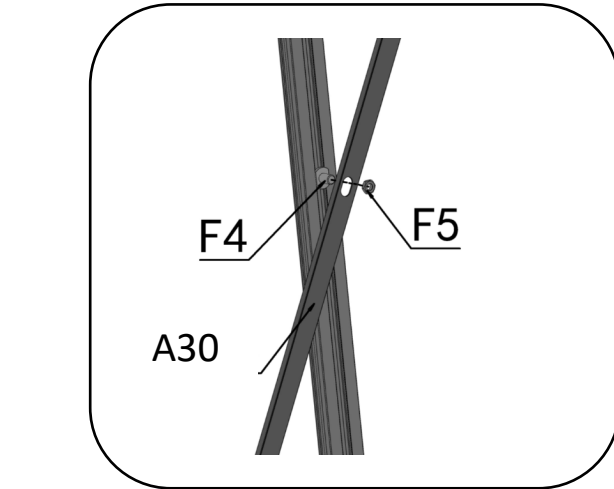
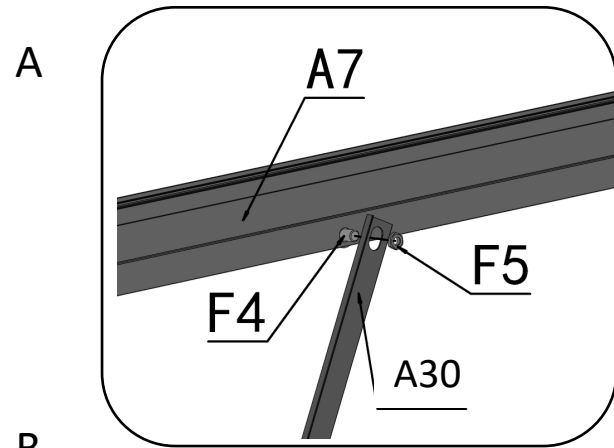
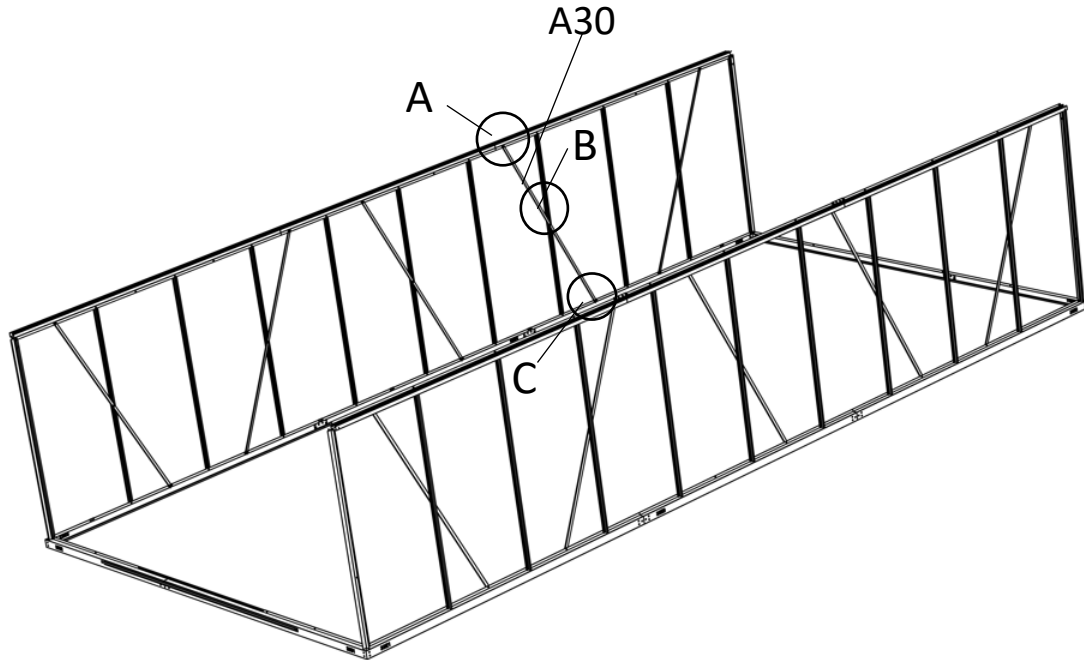


Włożyć dwa F4 do A4.

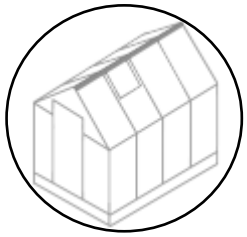


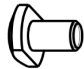








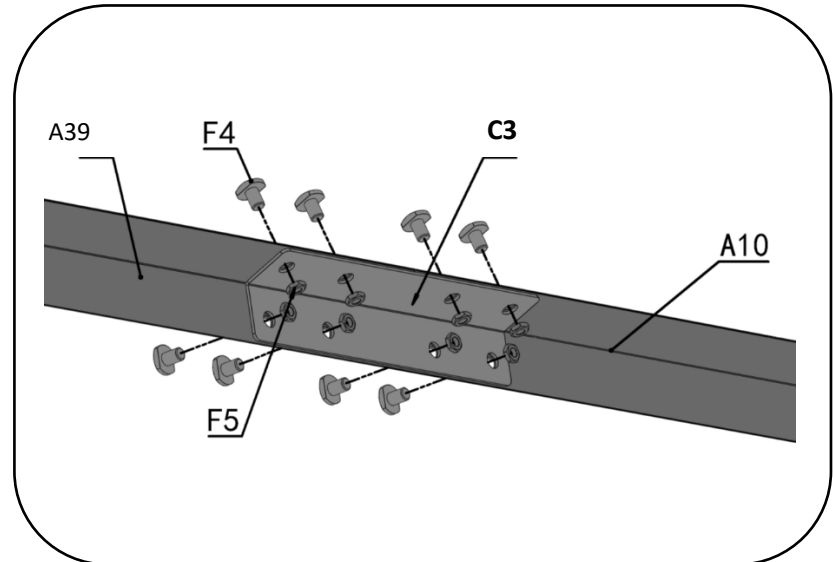
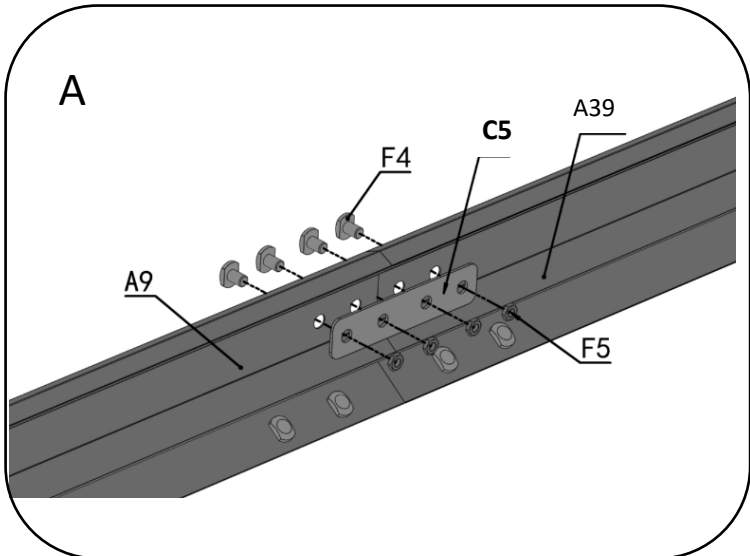
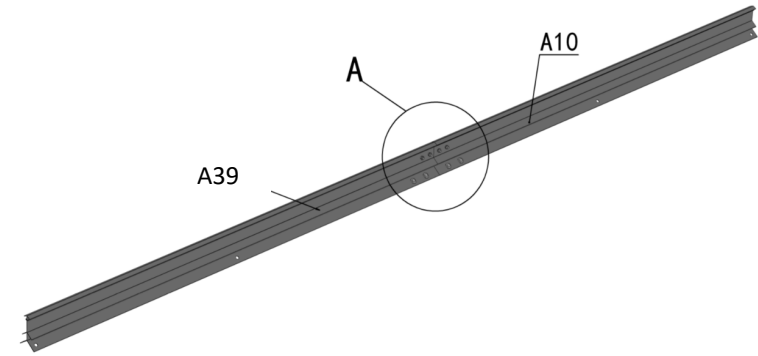
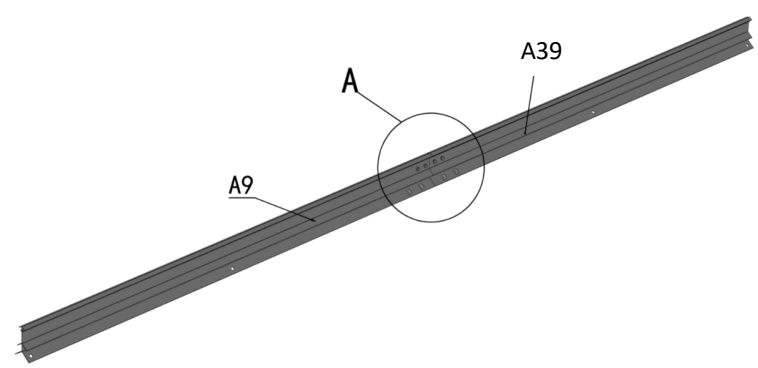
F4		20x
F5		30x
A30		10x

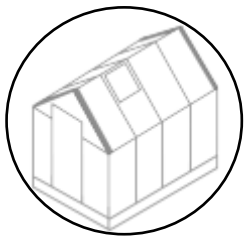


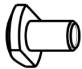

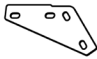








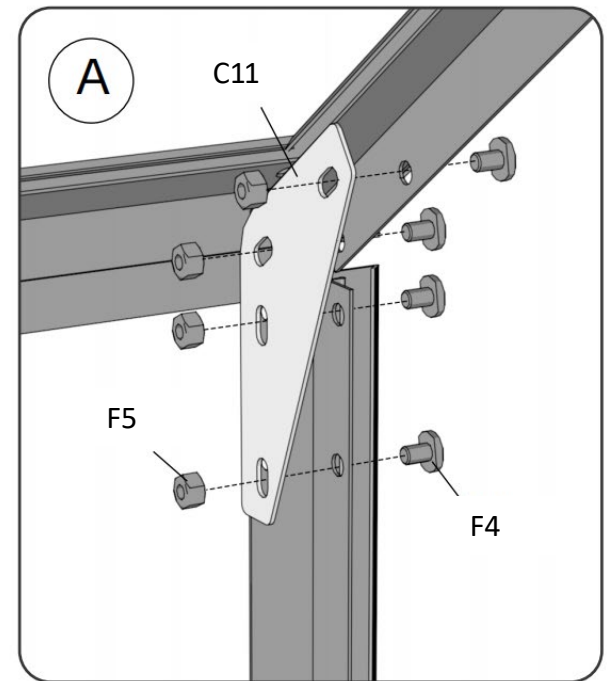
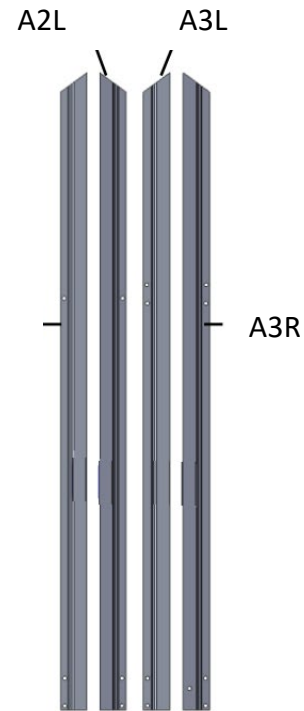
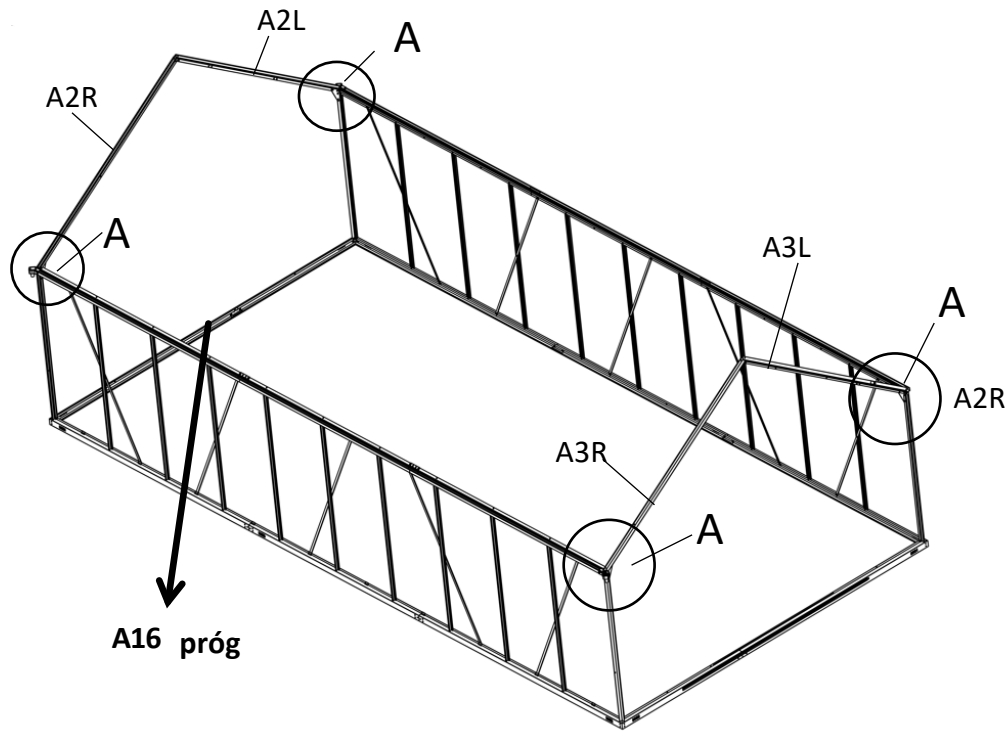
F4		24x
F5		24x
A9		1x
A10		1x
C5		2x
C3		2x
A39		1x

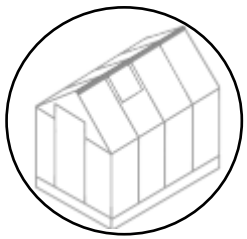


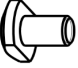




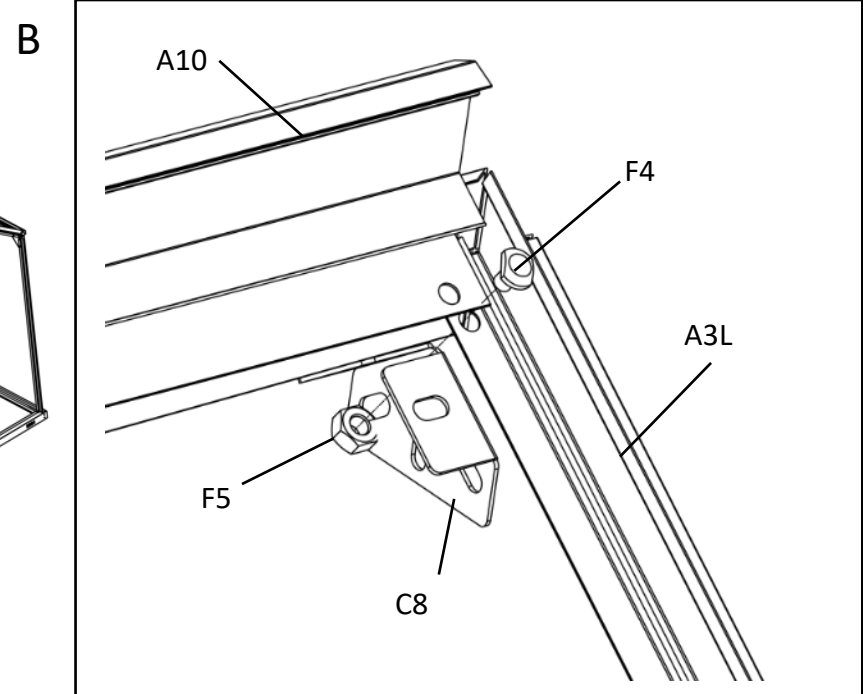
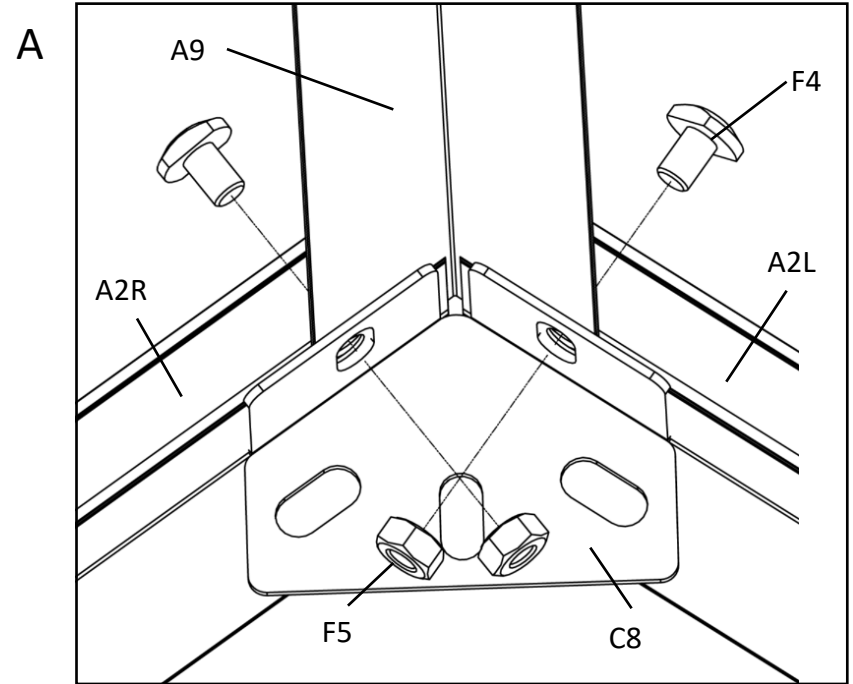
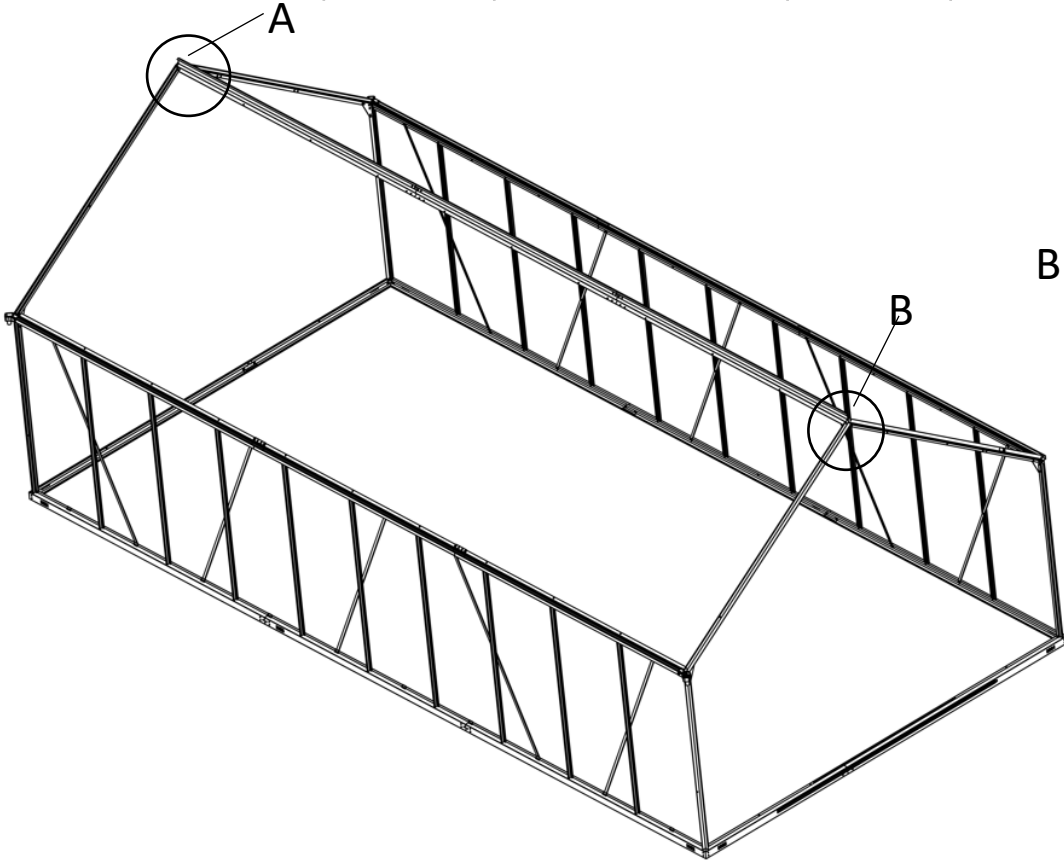
F4		16x
F5		16x
C11		4x

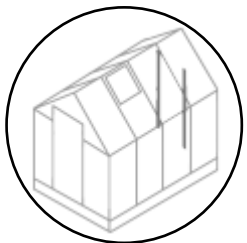
A2L		1x
A2R		1x
A3L		1x
A3R		1x

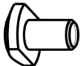







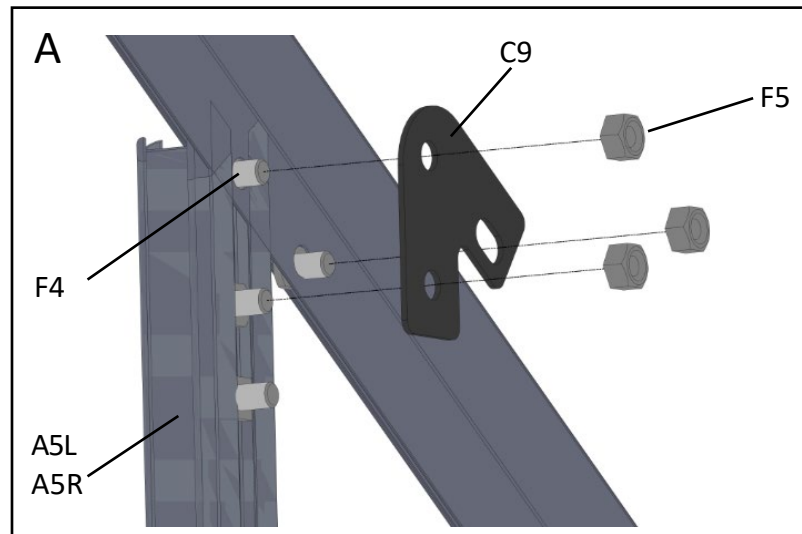


F4		4x
F5		4x
C8		2x

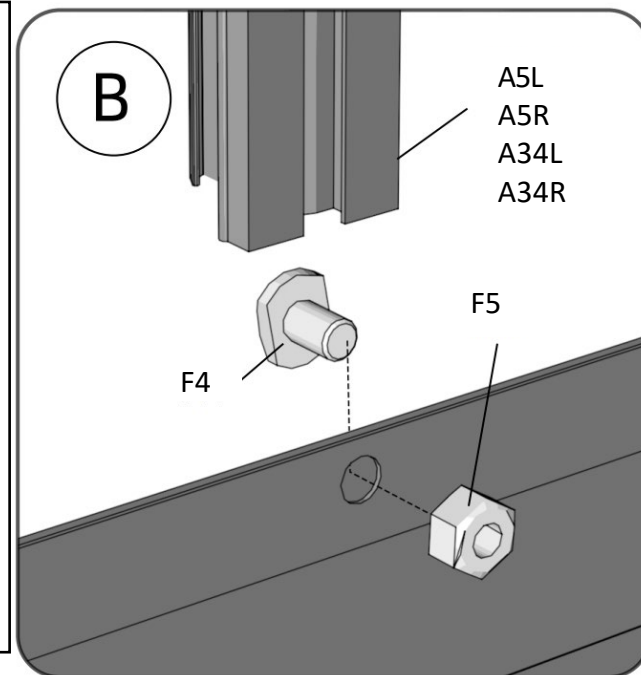
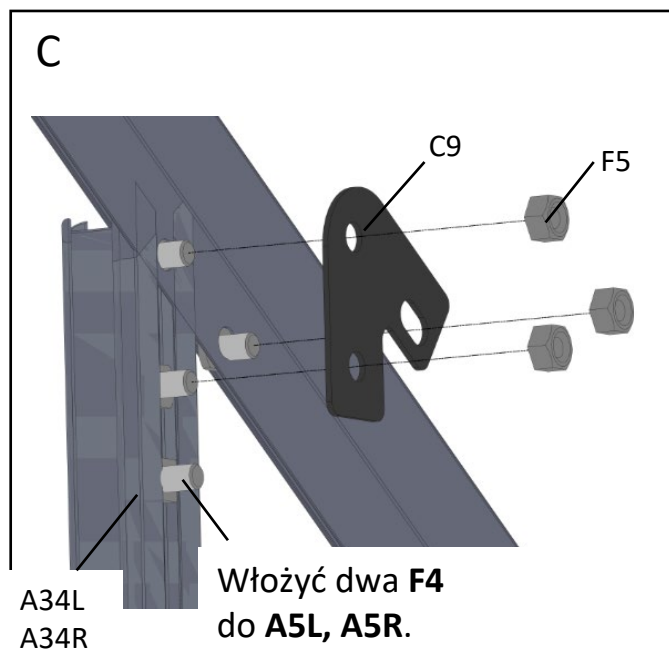
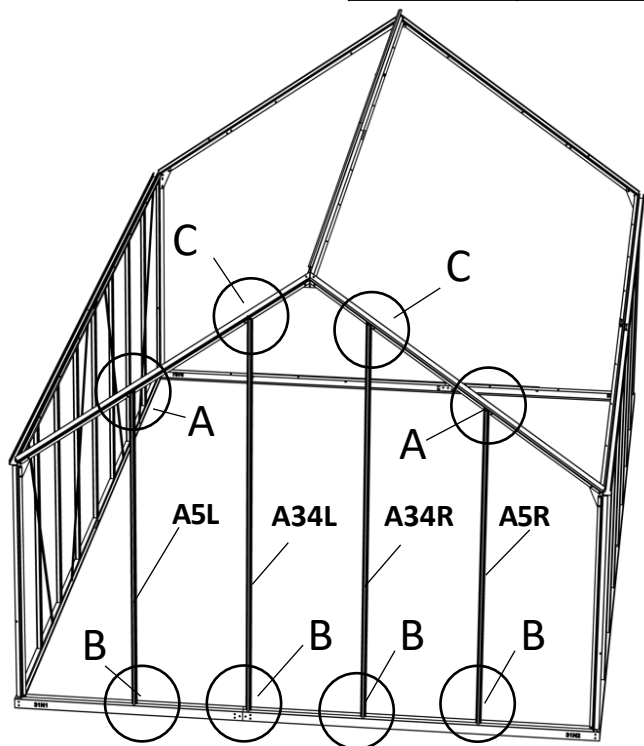


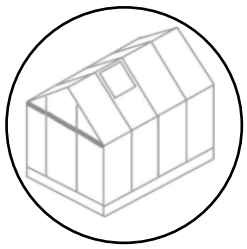




F4		22x
F5		16x
A5L		1x
A5R		1x
A34L		1x
A34R		1x





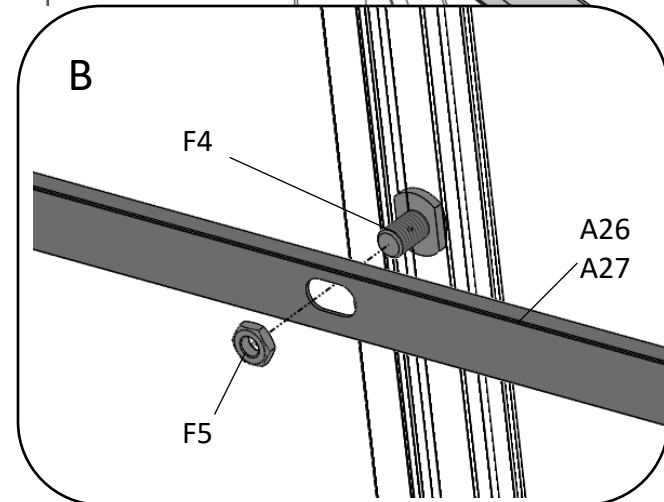
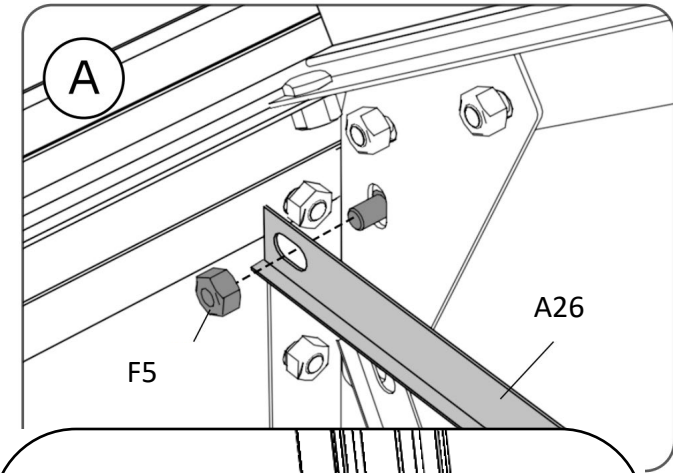
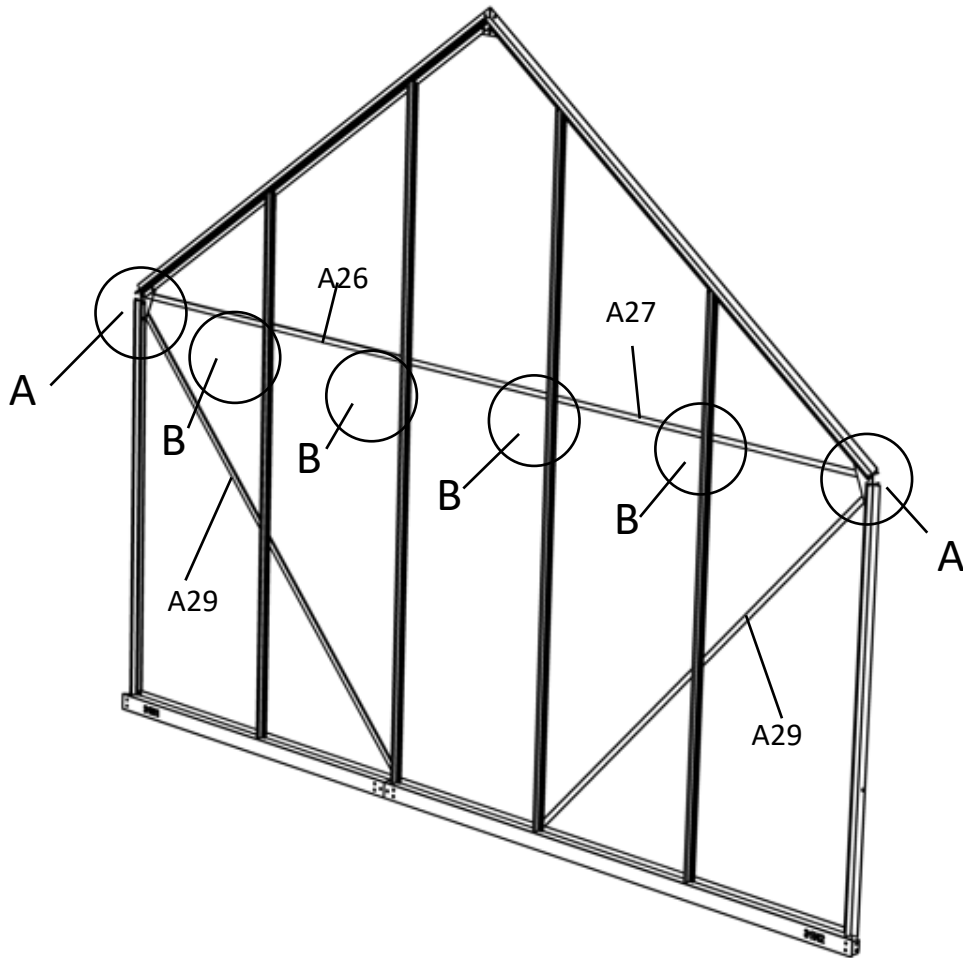
C9		4x
----	---	----

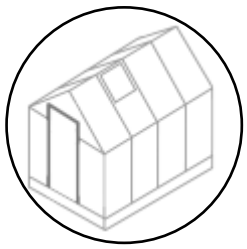


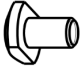





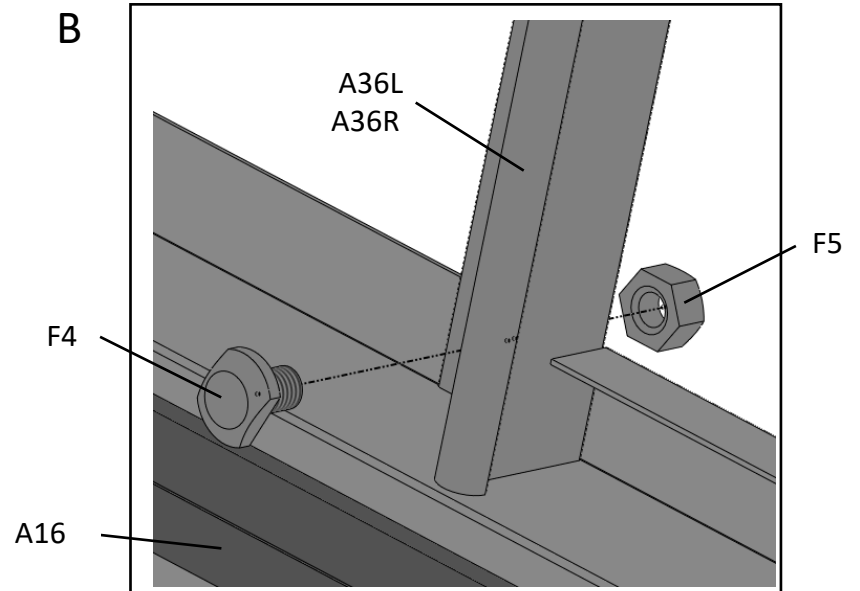
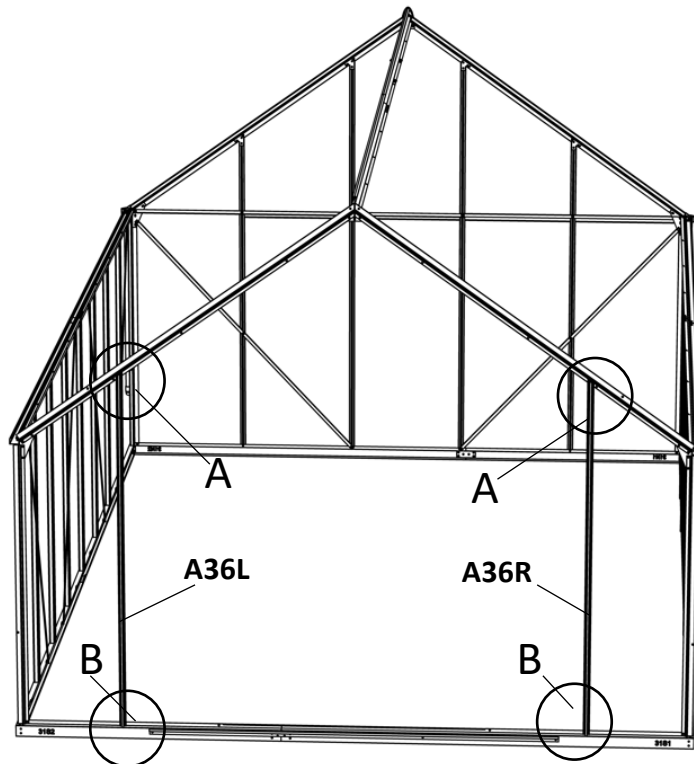
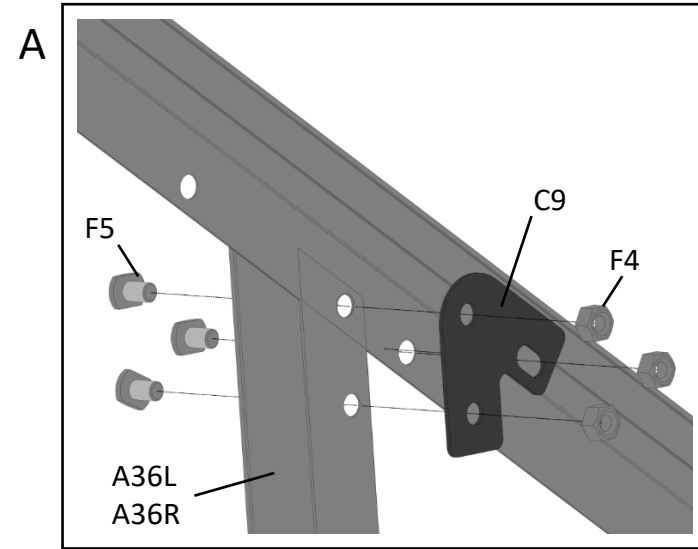
F5		4x
A29		2x

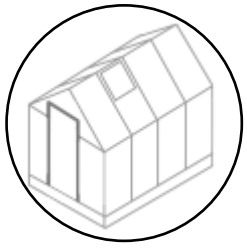
A26		1x
A27		1x

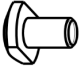




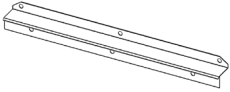




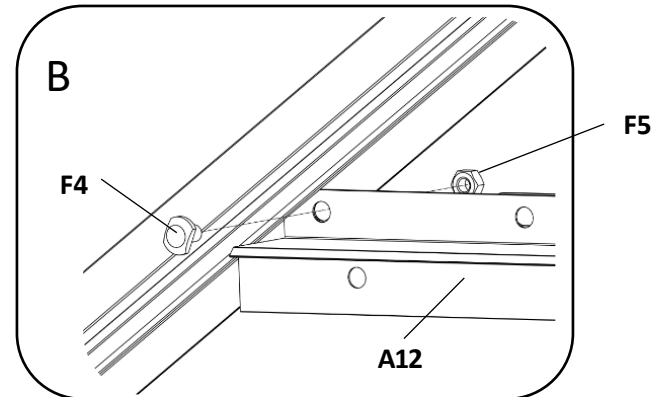
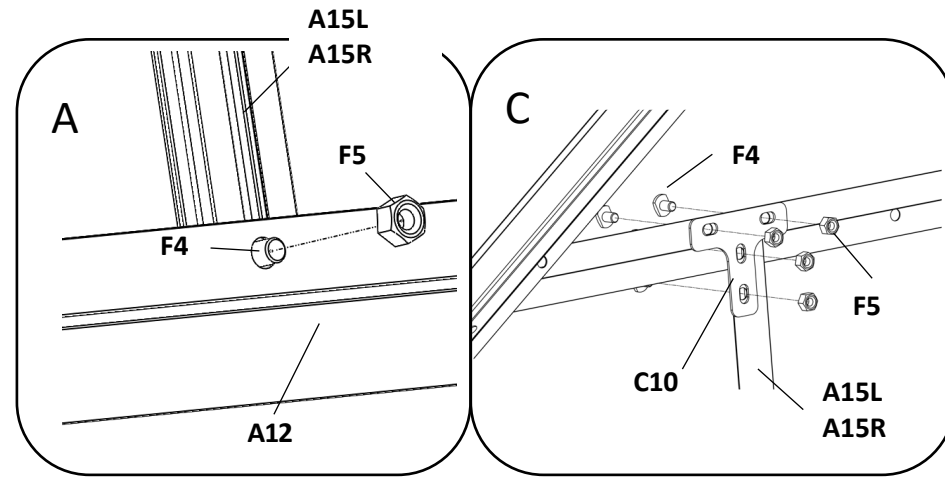
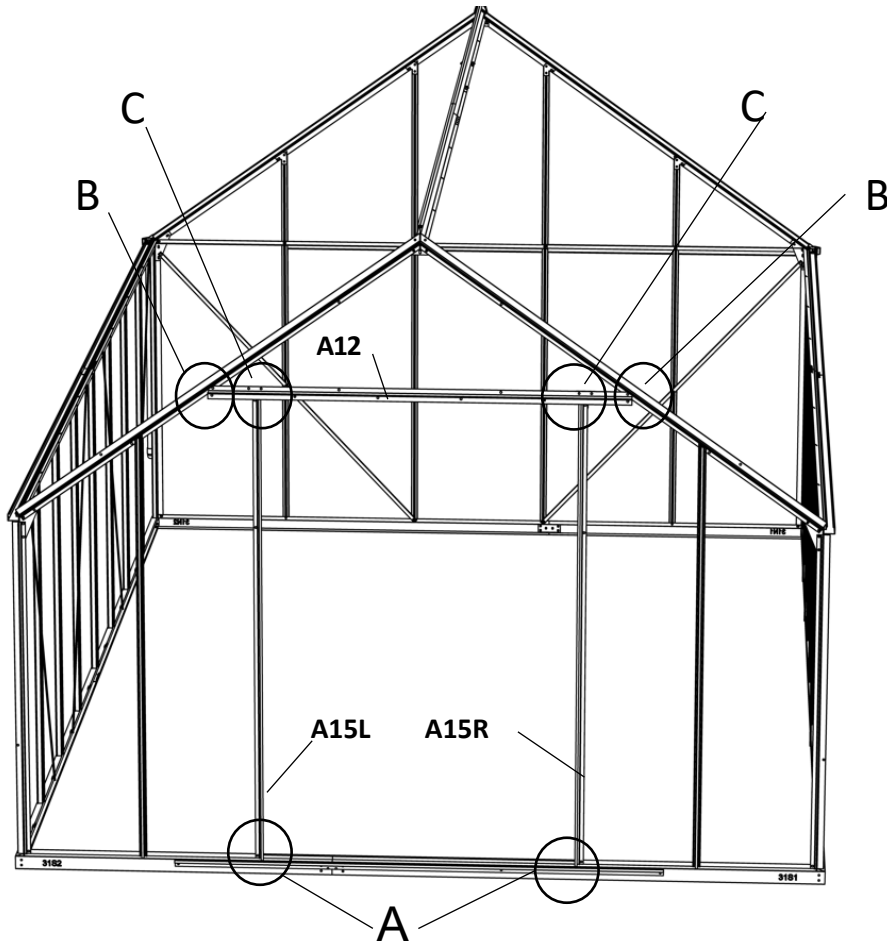
F4		8x
F5		8x
A36L		1x
A36R		1x
C9		2x

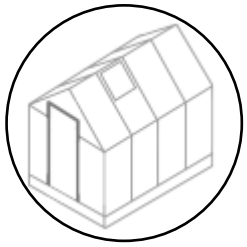


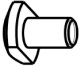




F4		12x
F5		12x
A15L		1x

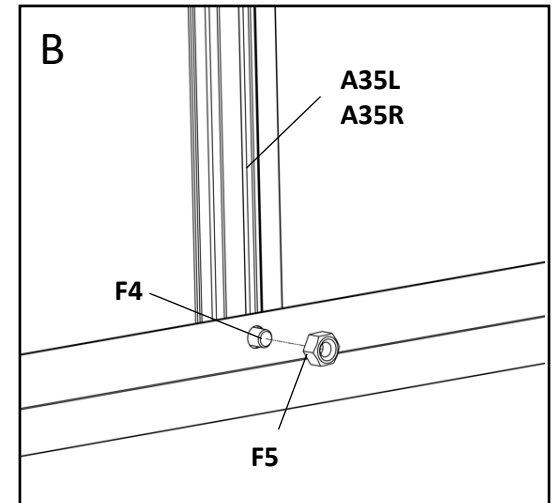
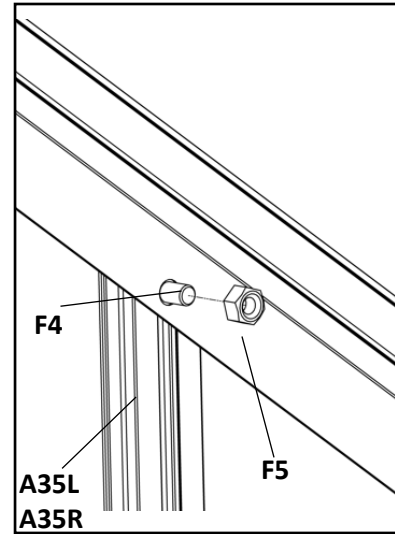
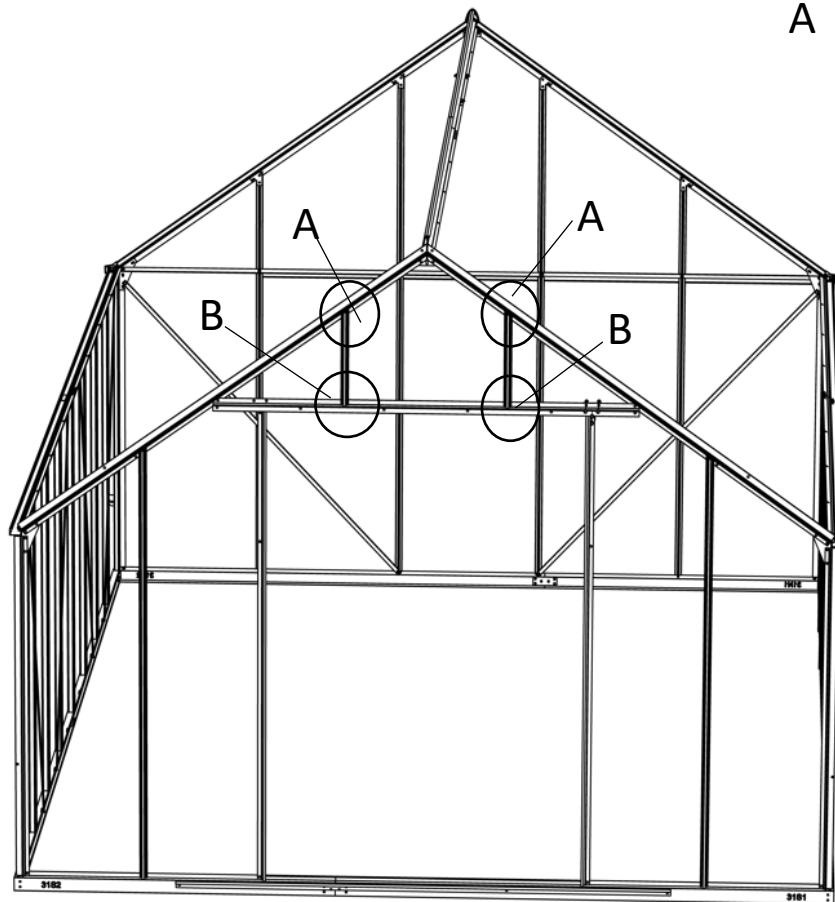
A12		1x
C10		2x
A15R		1x



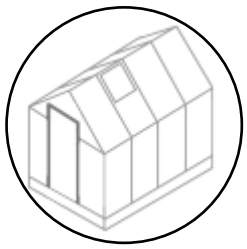


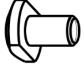

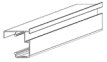
F4		4x
F5		4x
A35L		1x

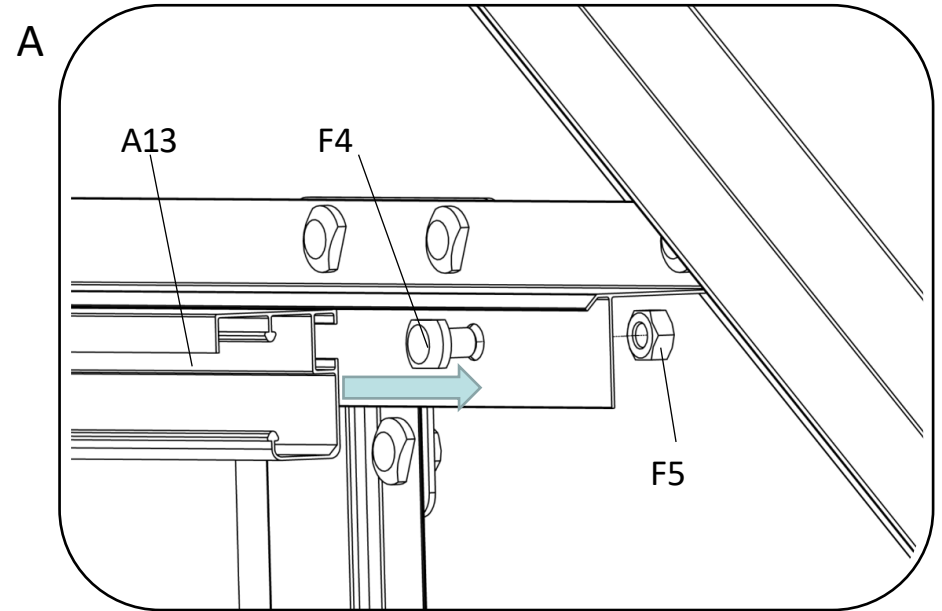
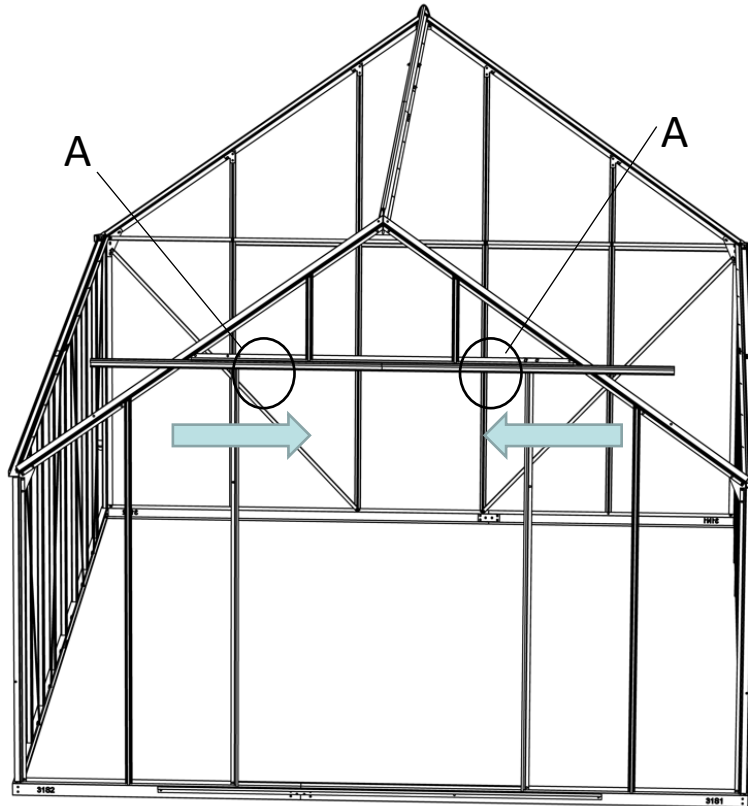
A35R		1x
------	---	----

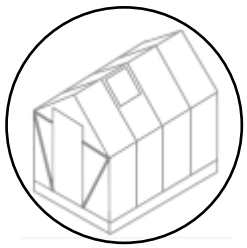


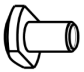







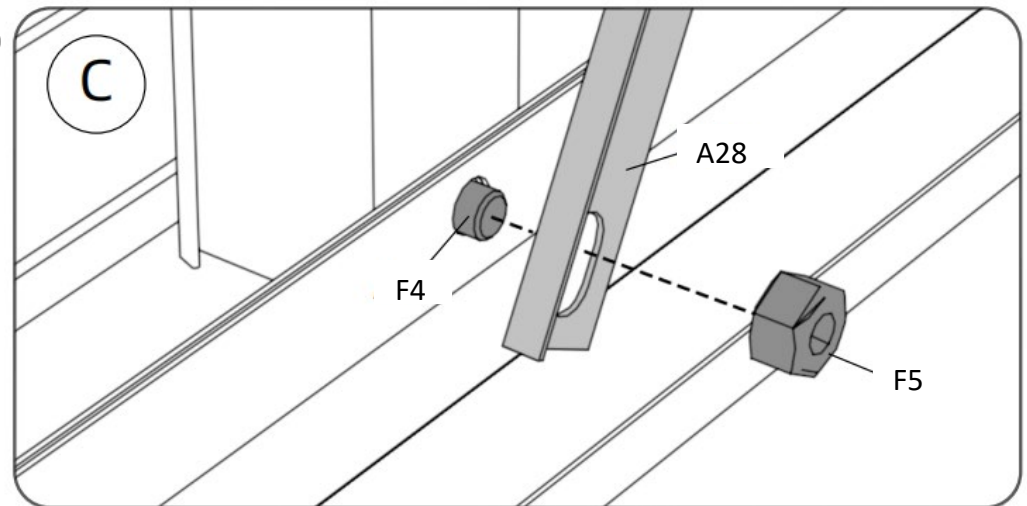
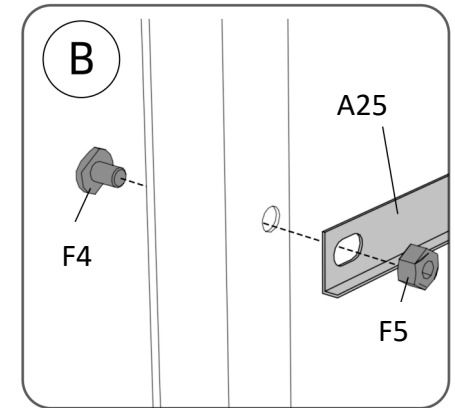
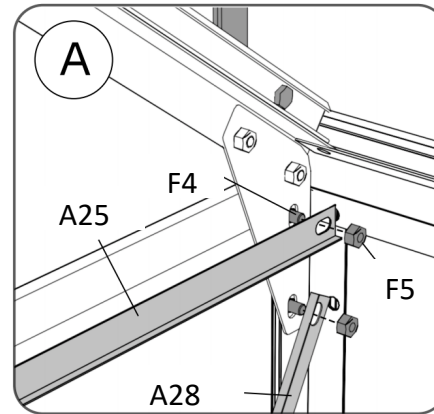
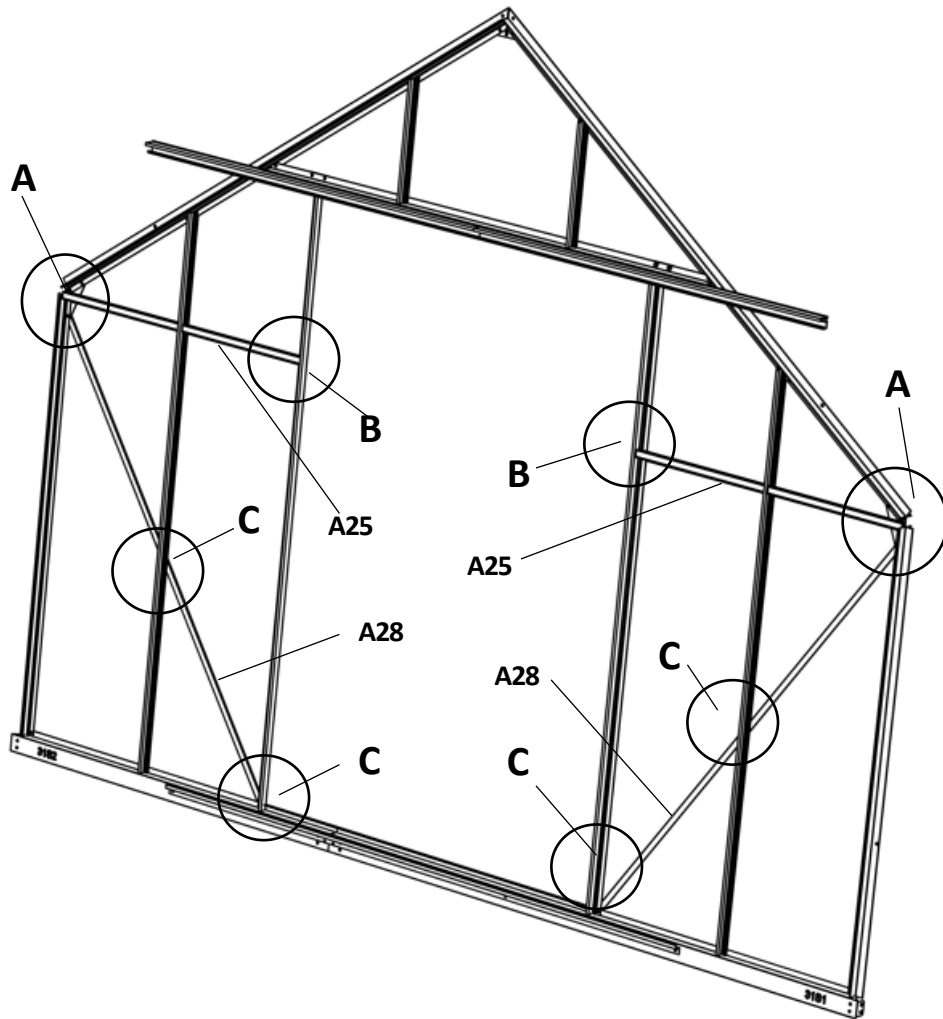
F4		6x
F5		6x
A13		2x

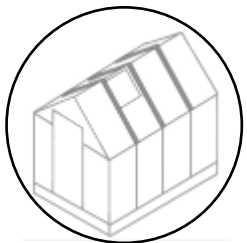


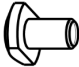



F4		4x
F5		4x

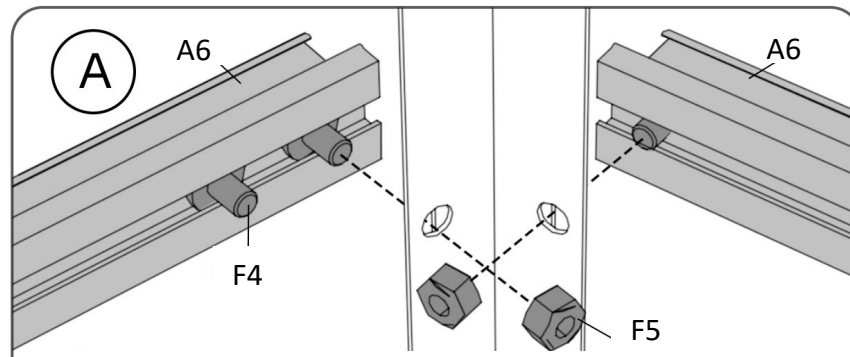
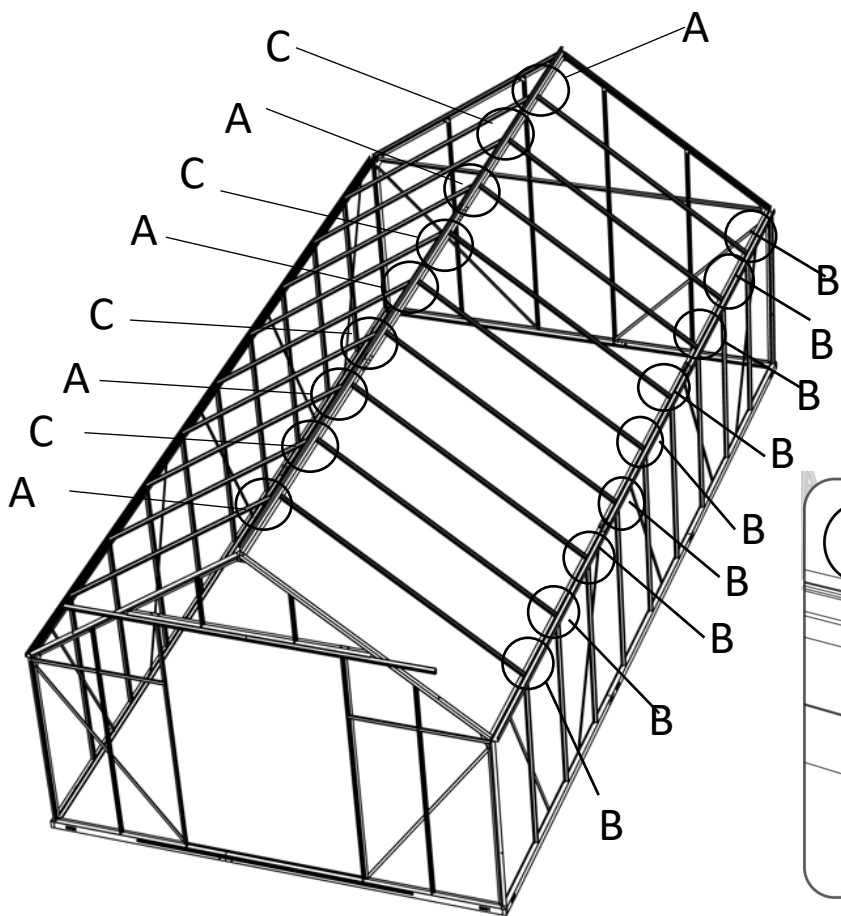
A25		2x
A28		2x



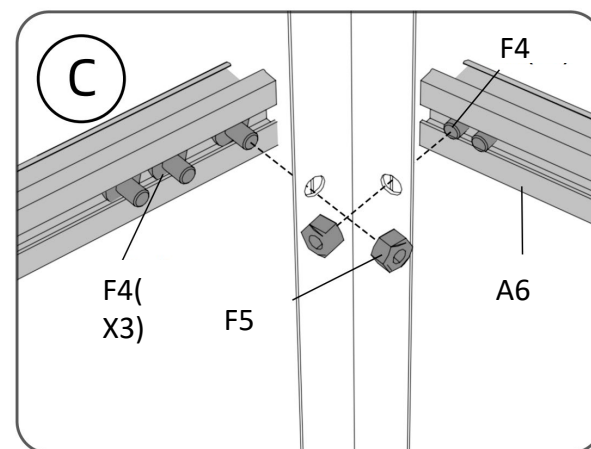
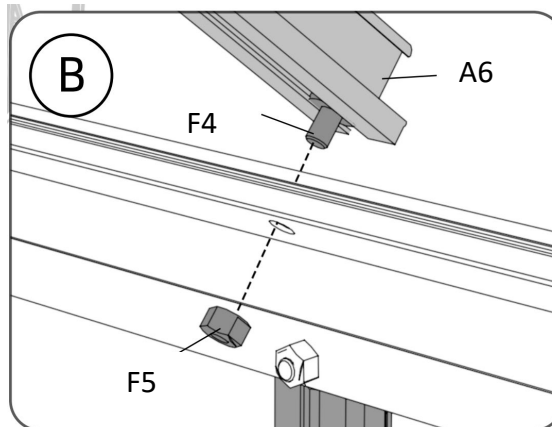


F4		63x
F5		36x

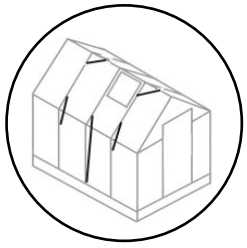
A6		18x
----	---	-----



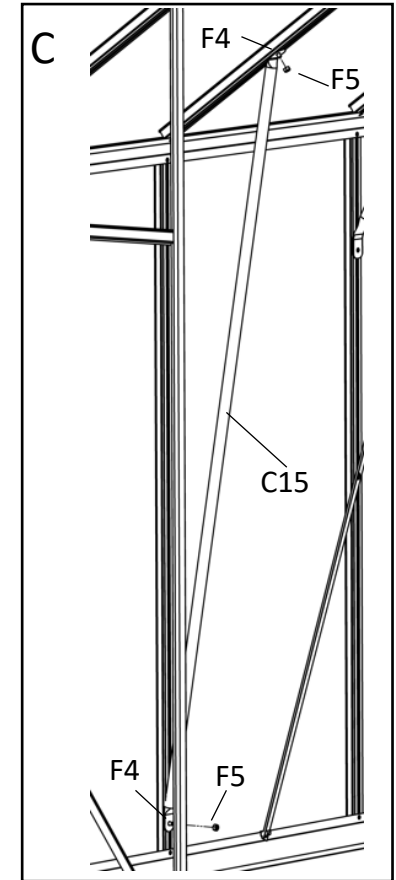
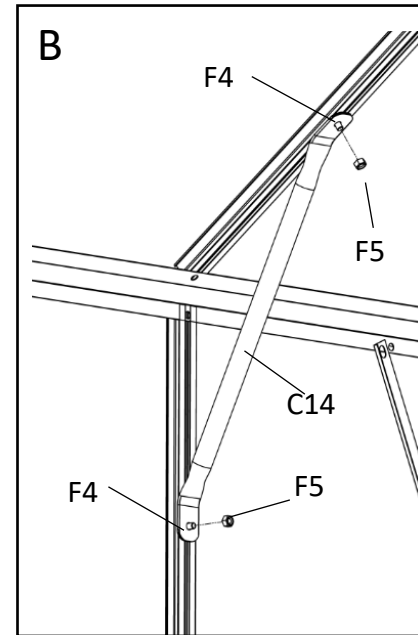
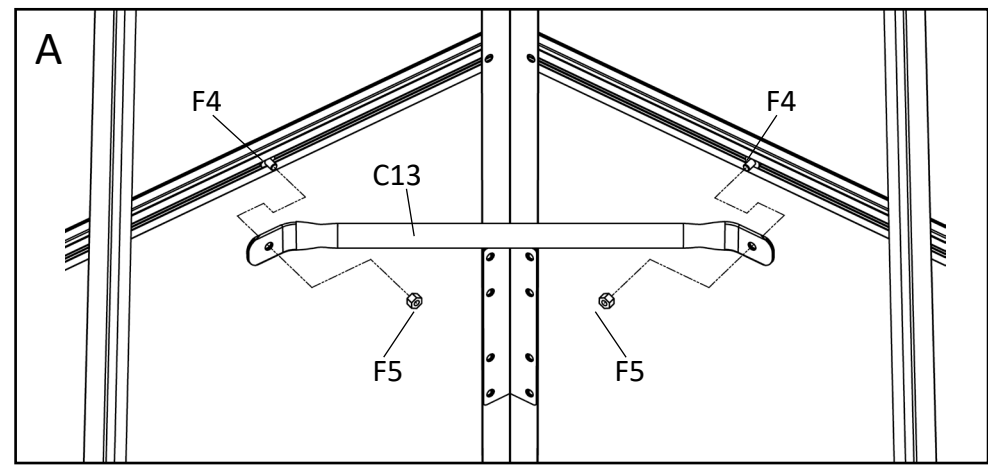
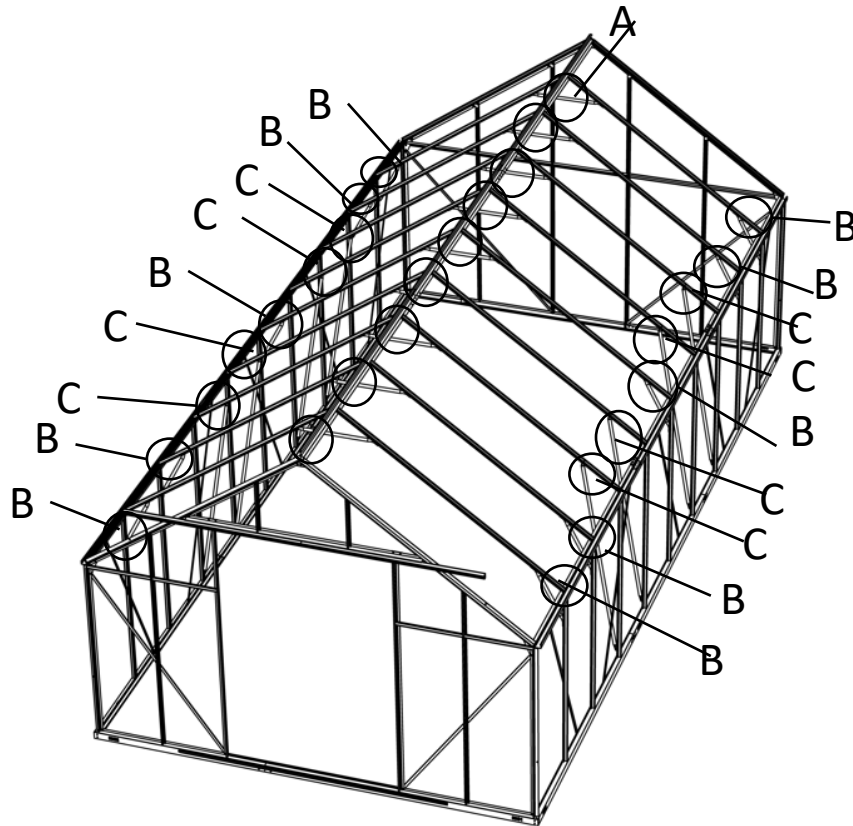
Włóżć dwa **F4** do **A6**.

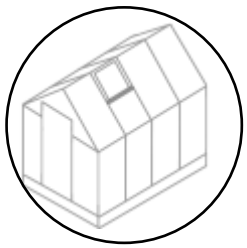




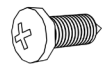
Włóżć dwa **F4** do **A6**.


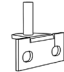


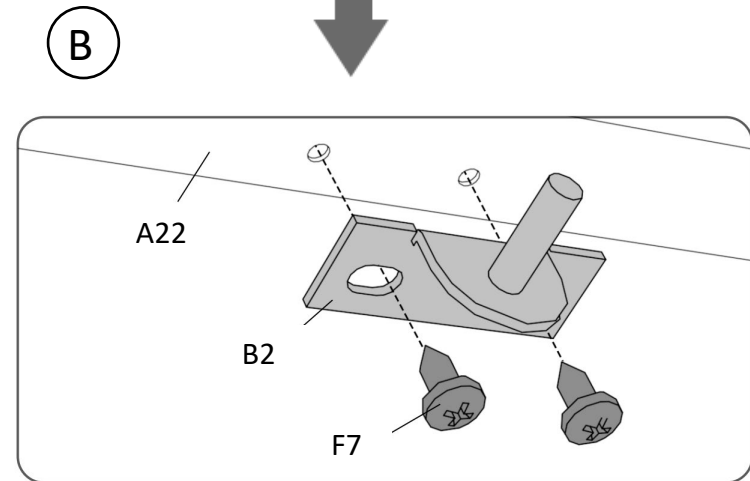
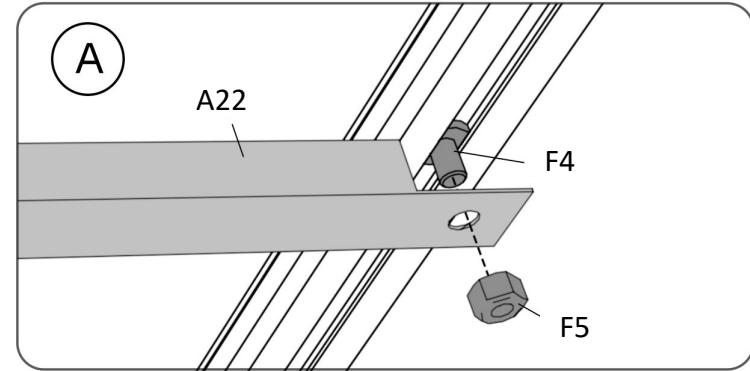
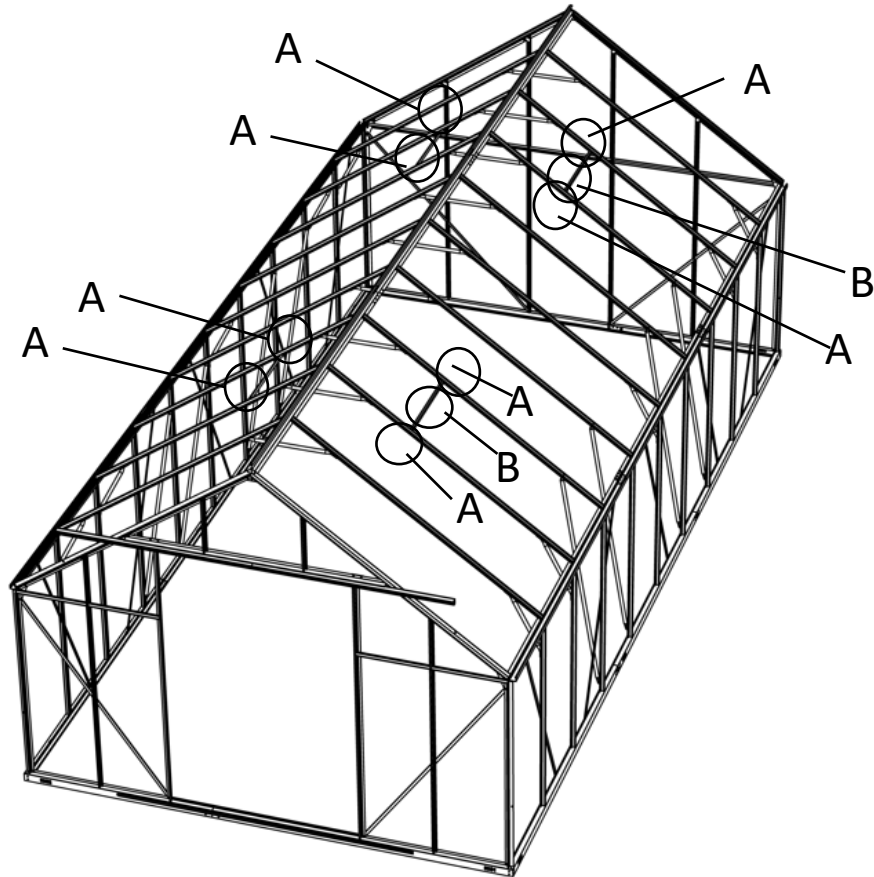
F4		54x
F5		54x
C13		9x
C14		10x
C15		8x

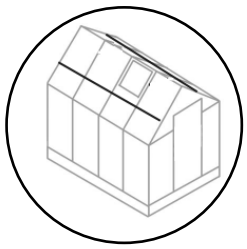


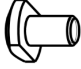





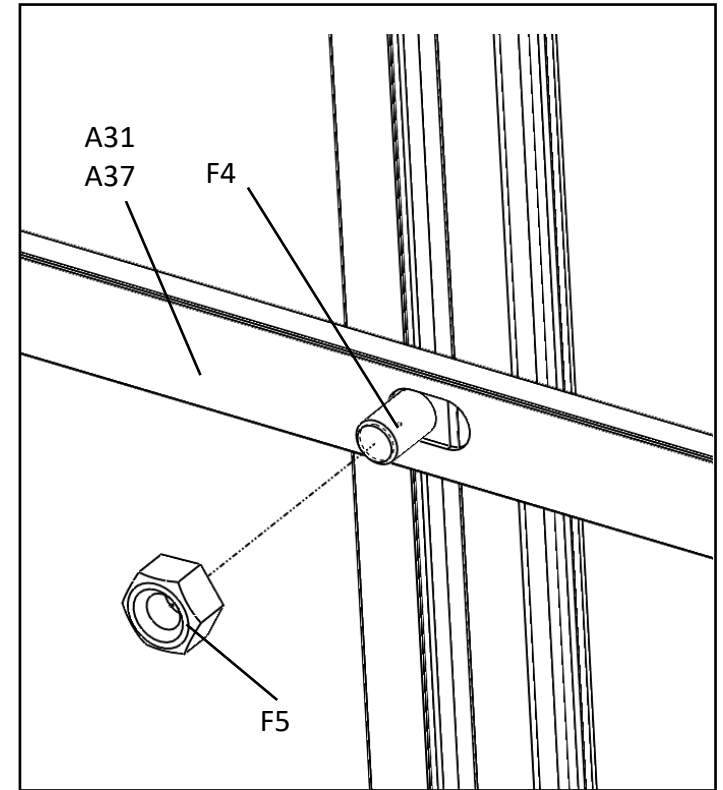
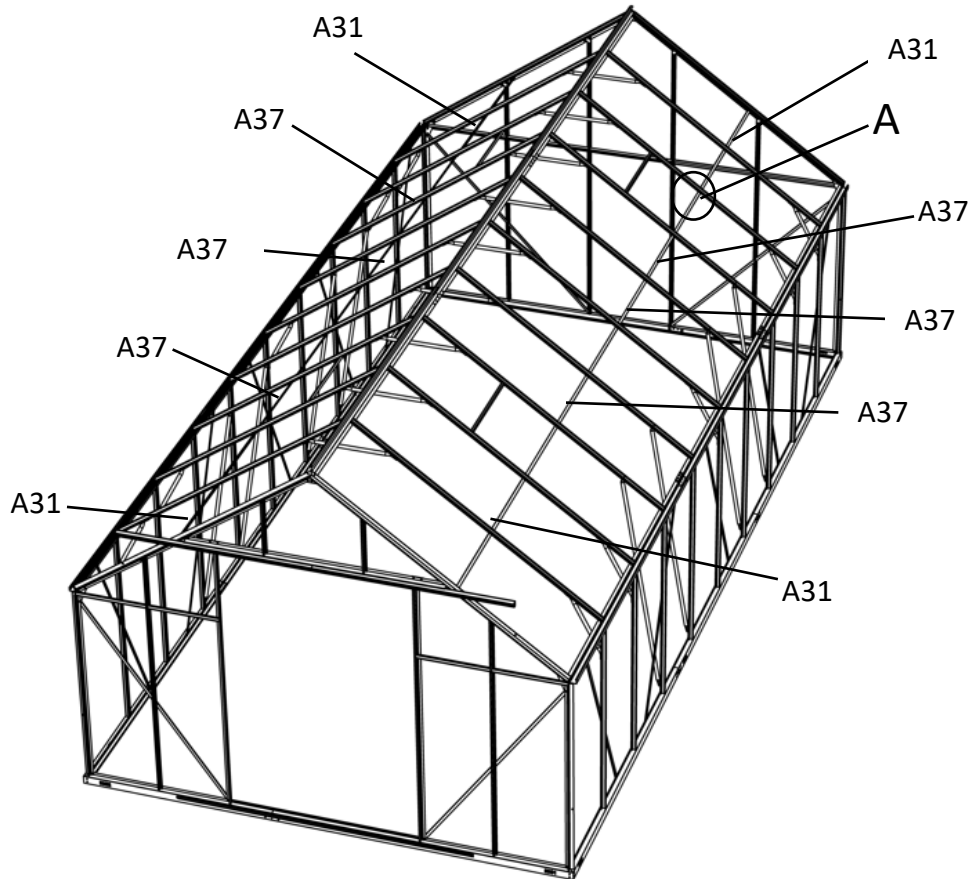
F4		8x
F5		8x
F7		8x

A22		4x
B2		4x

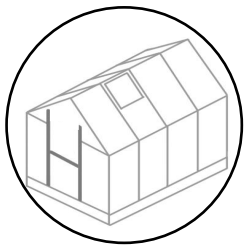





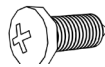
F4		18x
F5		18x
A31		4x
A37		6x

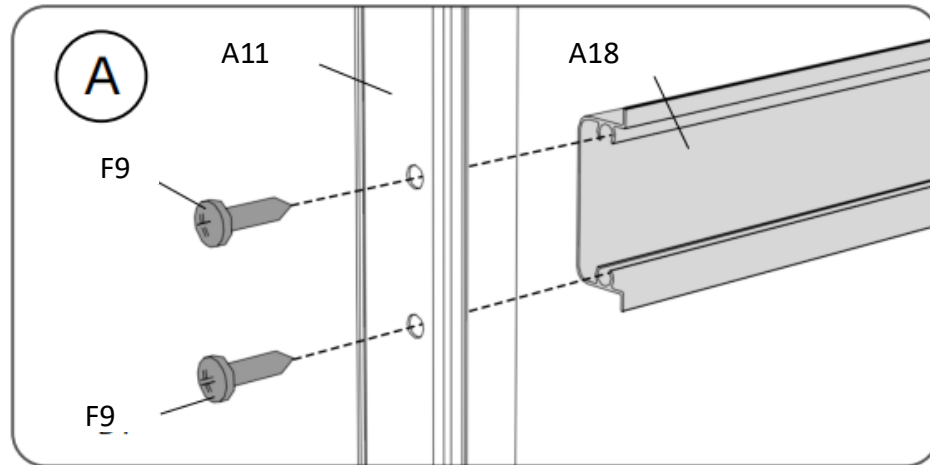
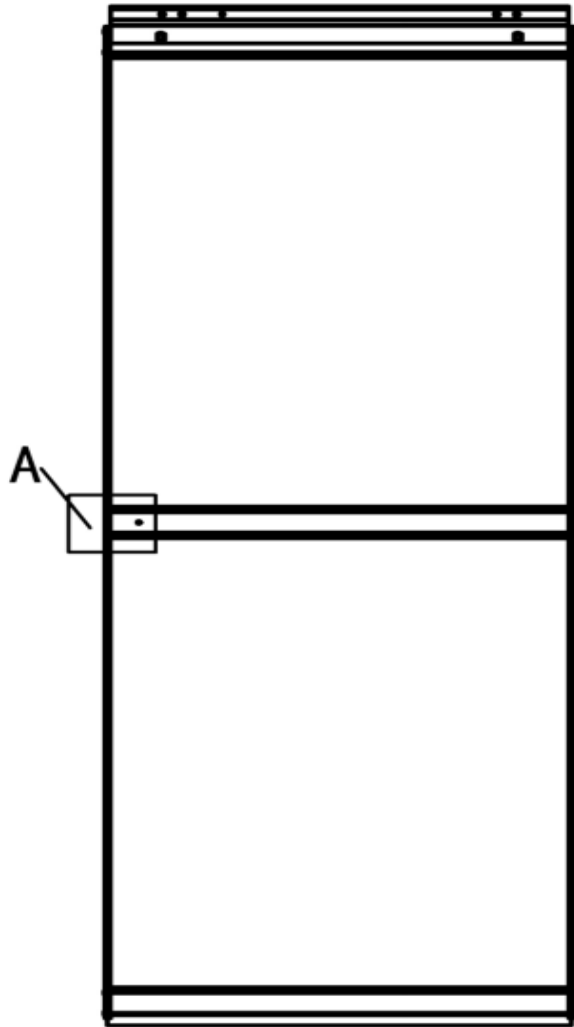


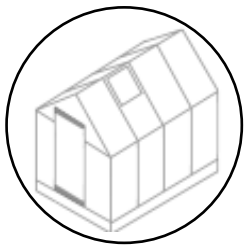




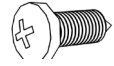




A11		4x
-----	---	----

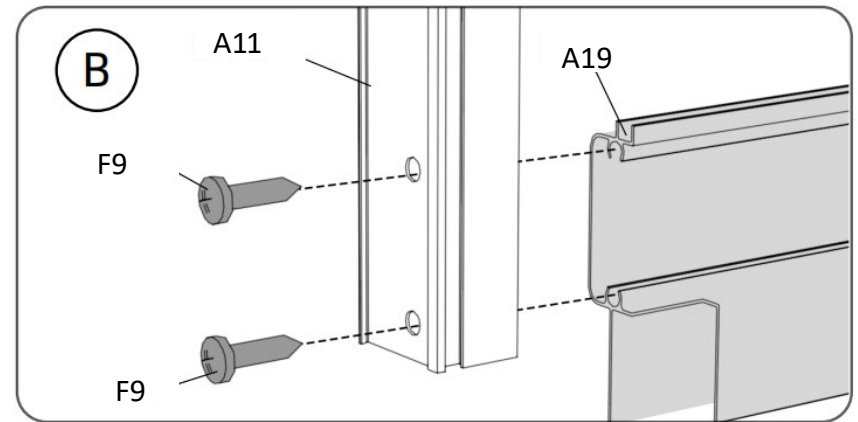
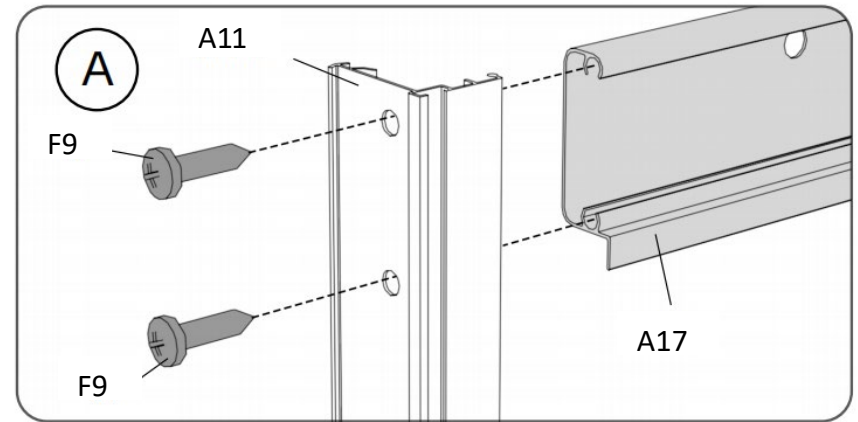
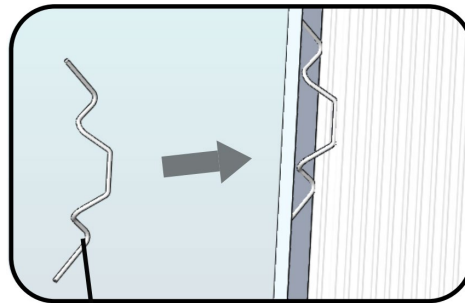
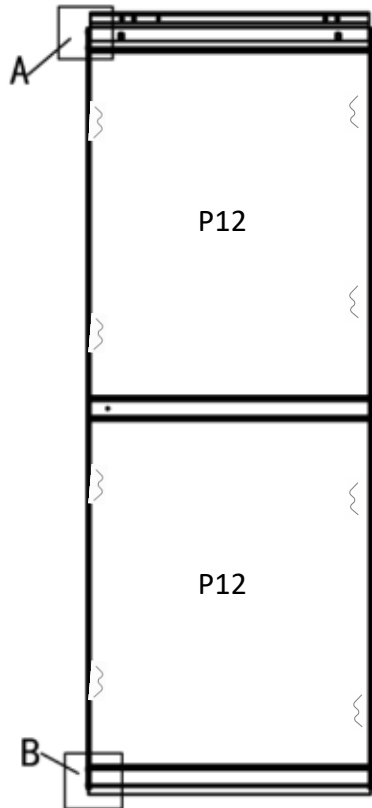
A18		2x
F9		8x



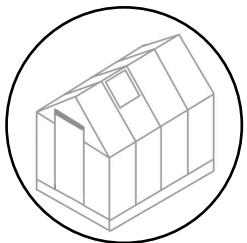


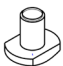


A17		2x
A19		2x
F9		16x





B3		48x
P12		4x

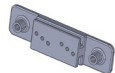




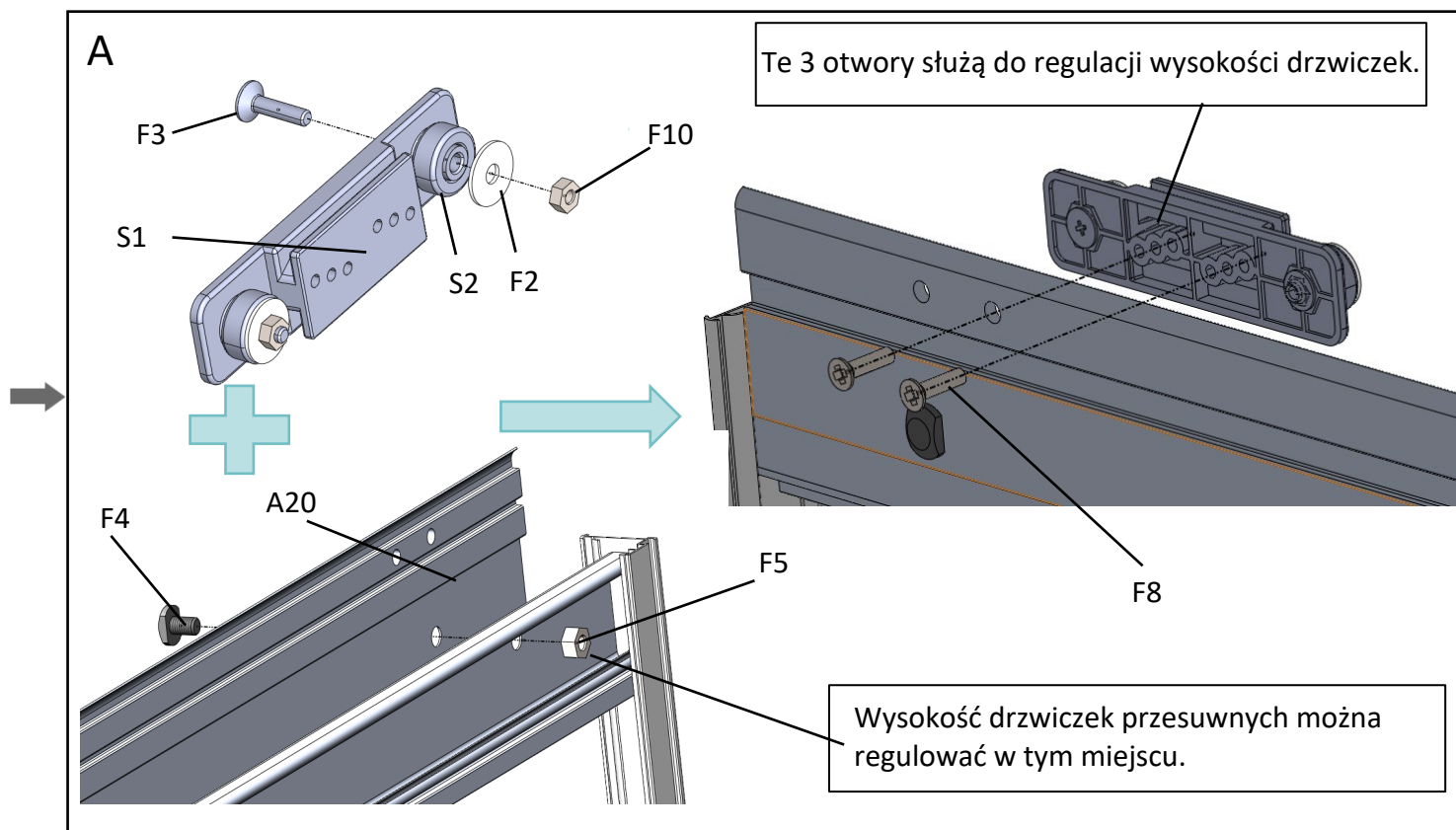
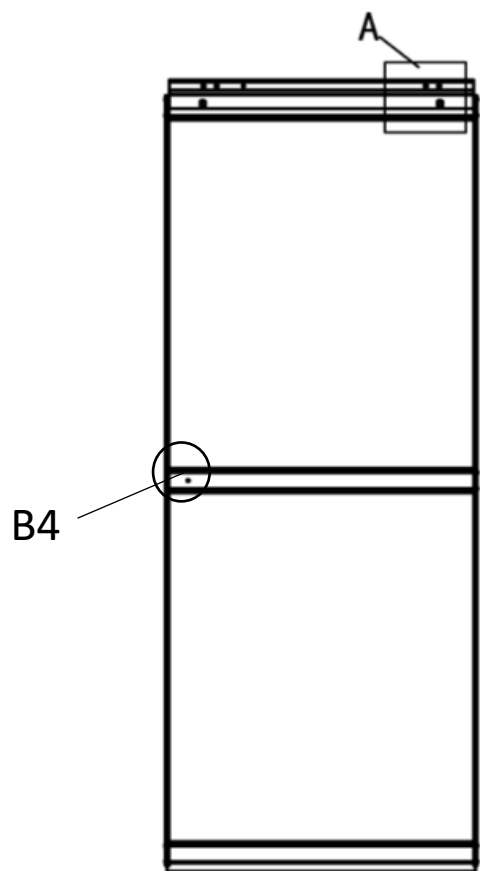


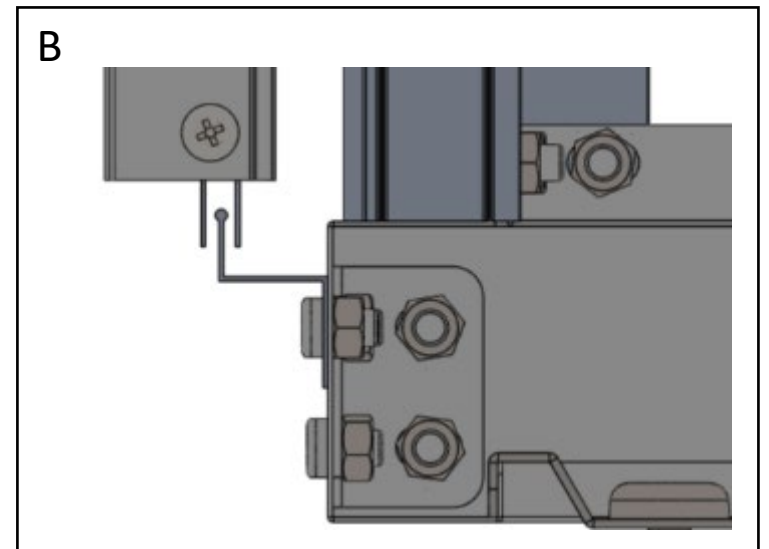
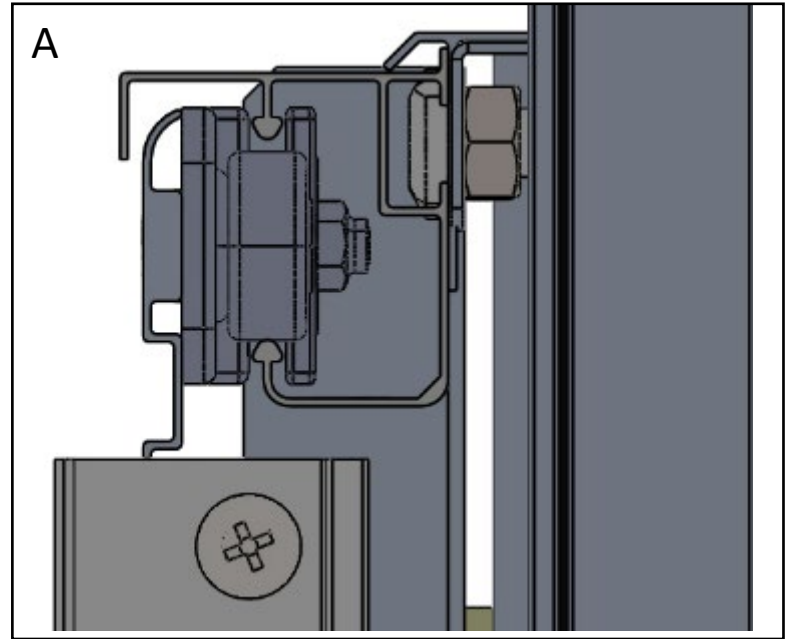
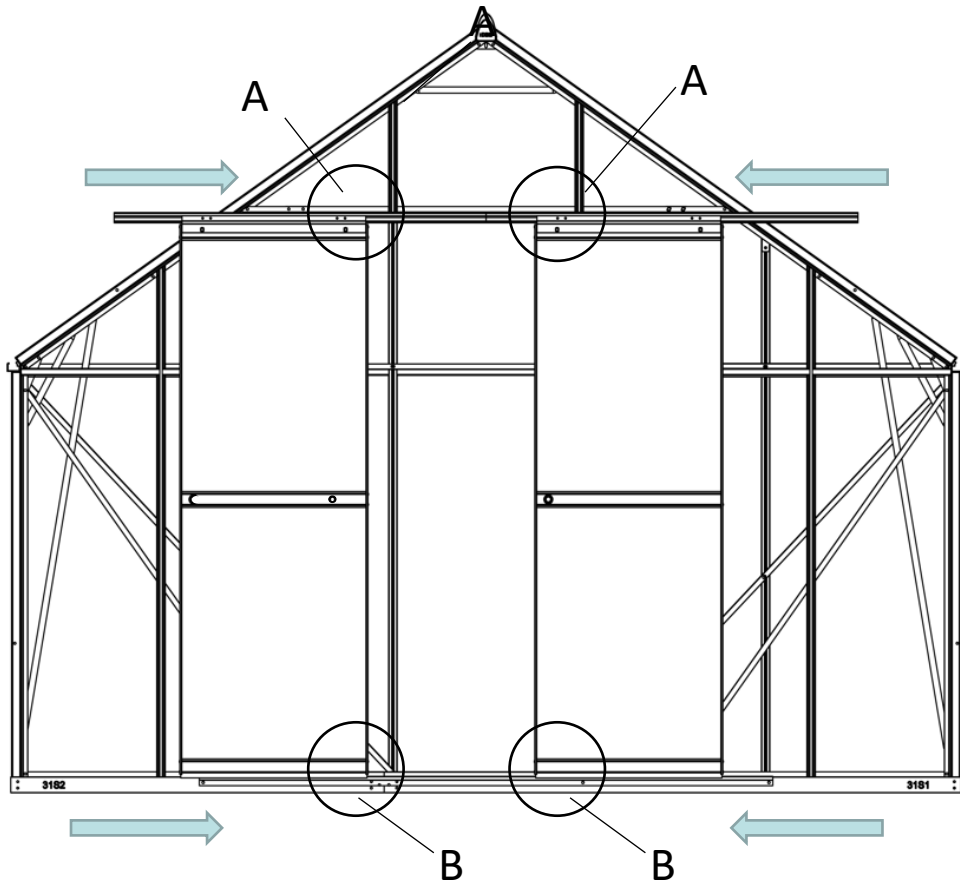
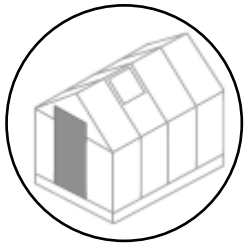


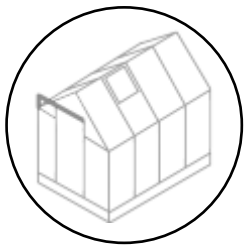
F4		4x
F5		8x
A20		1x

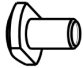


S2		4x
F3		8x
F10		8x
F8		8x

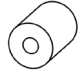

S1		4x
F2		8x
B4		2x

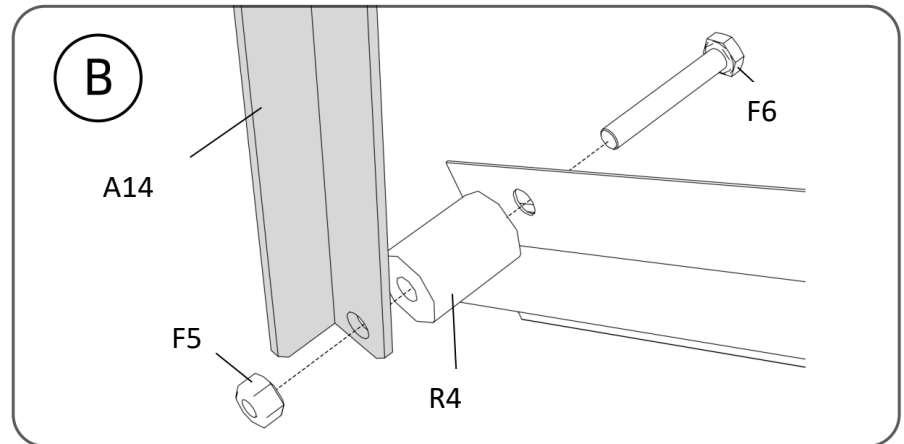
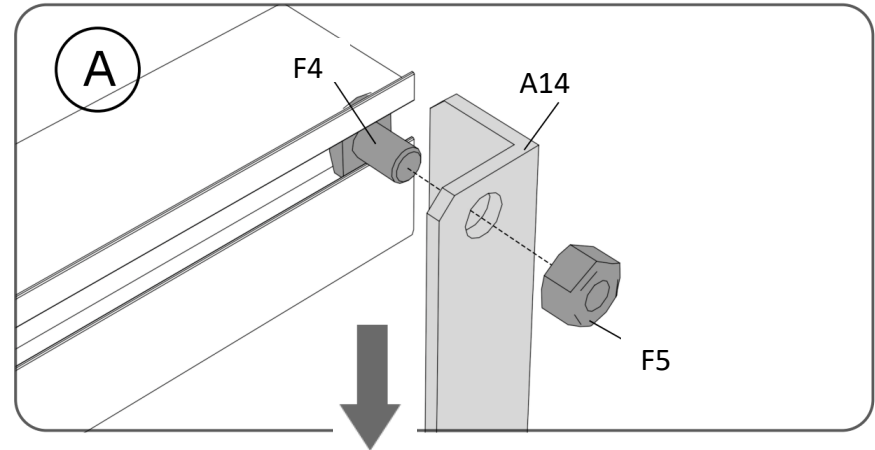
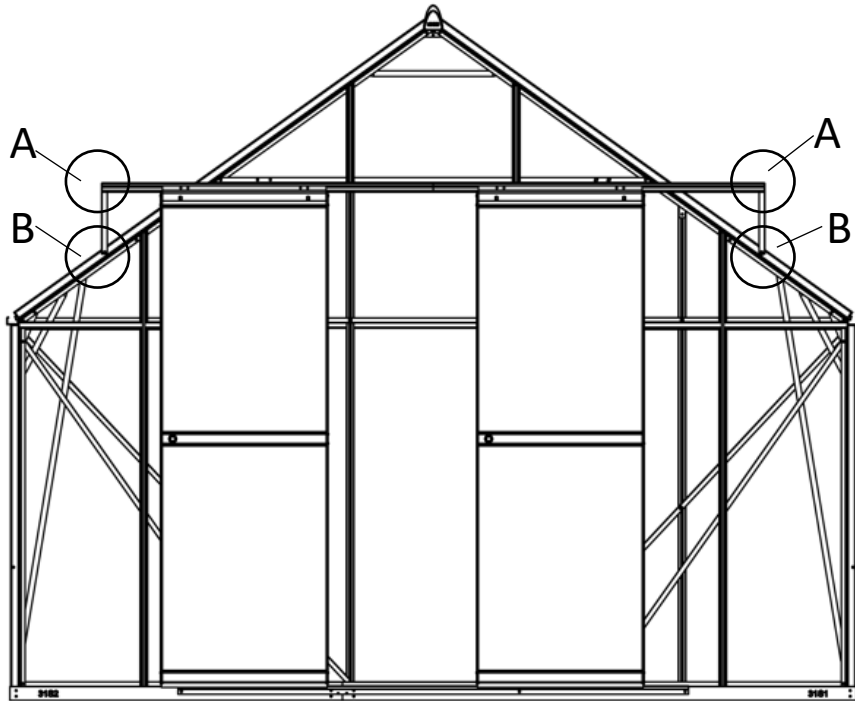


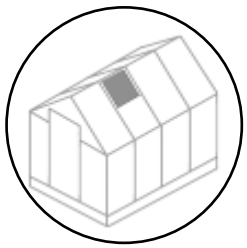








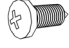

F4		2x
F5		4x
F6		2x



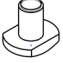
R4		2x
A14		2x

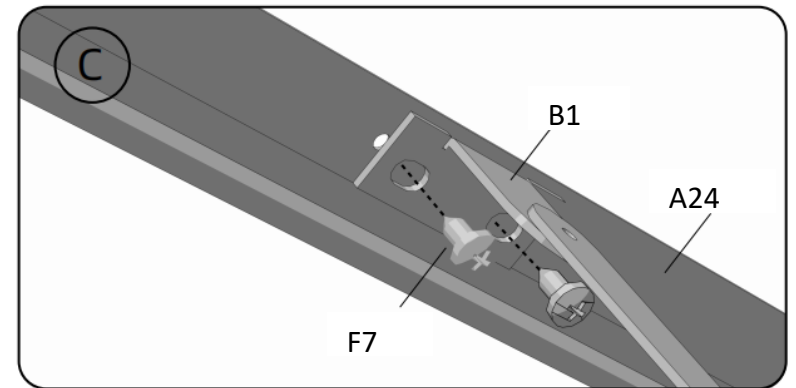
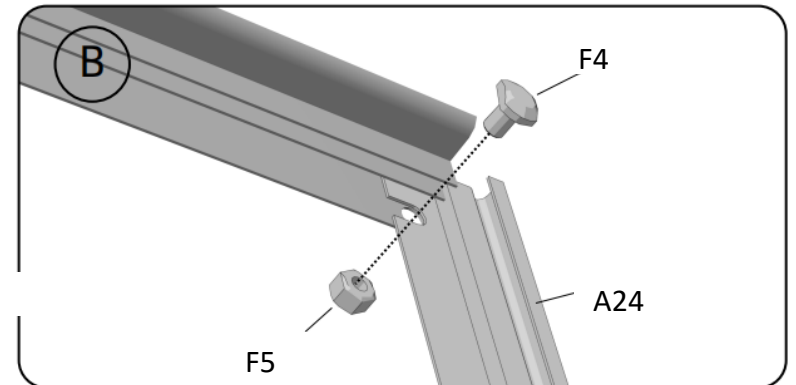
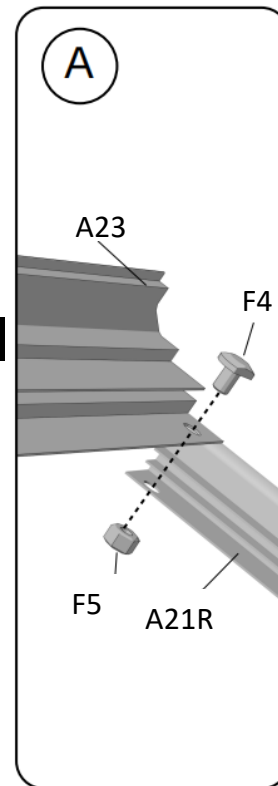
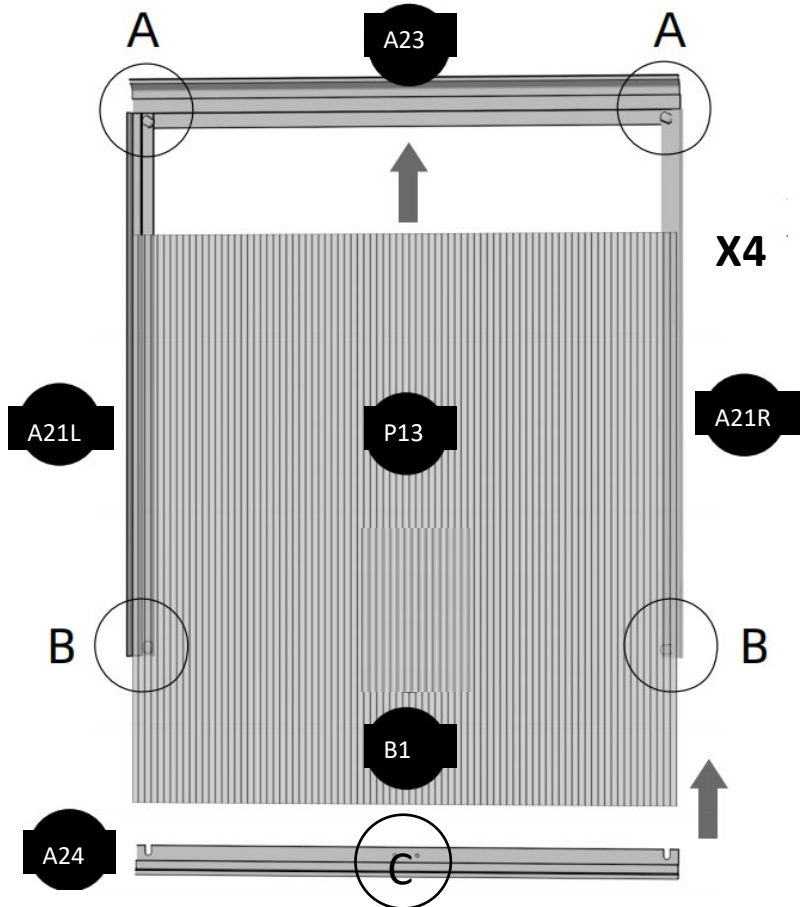




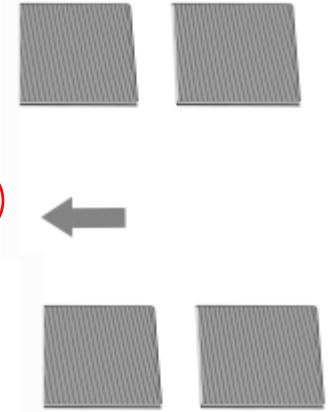
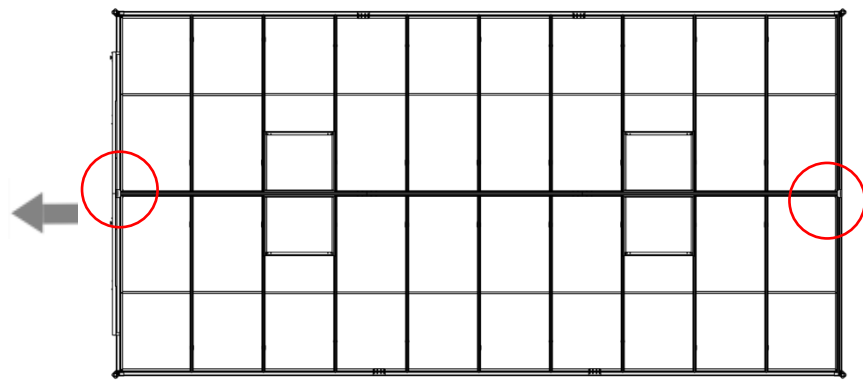
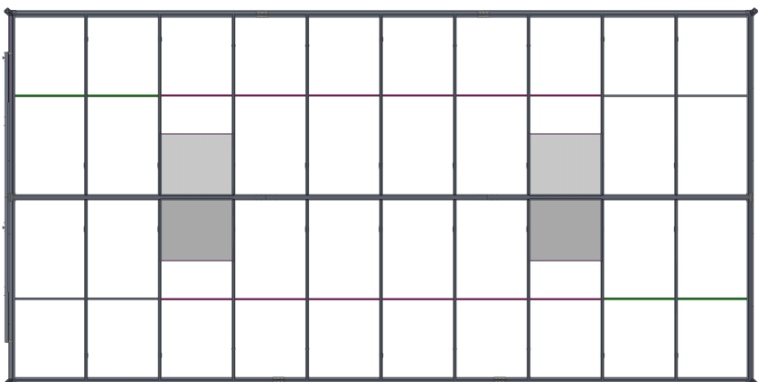
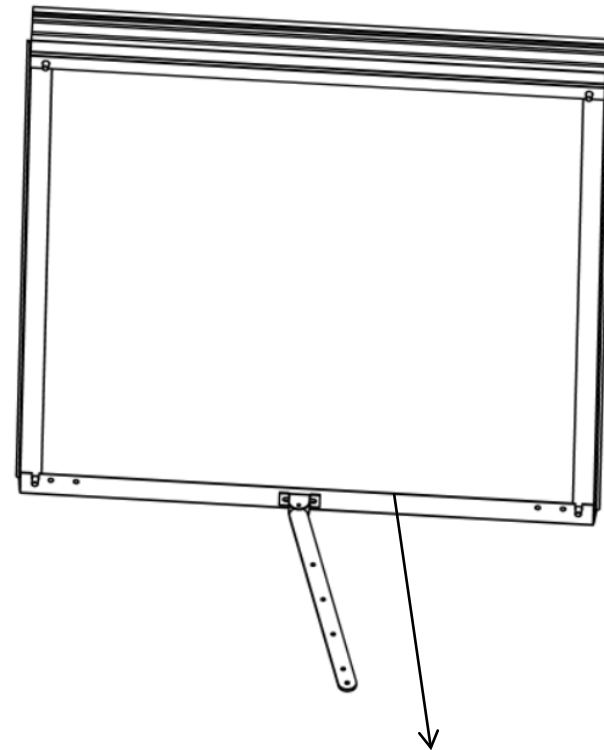
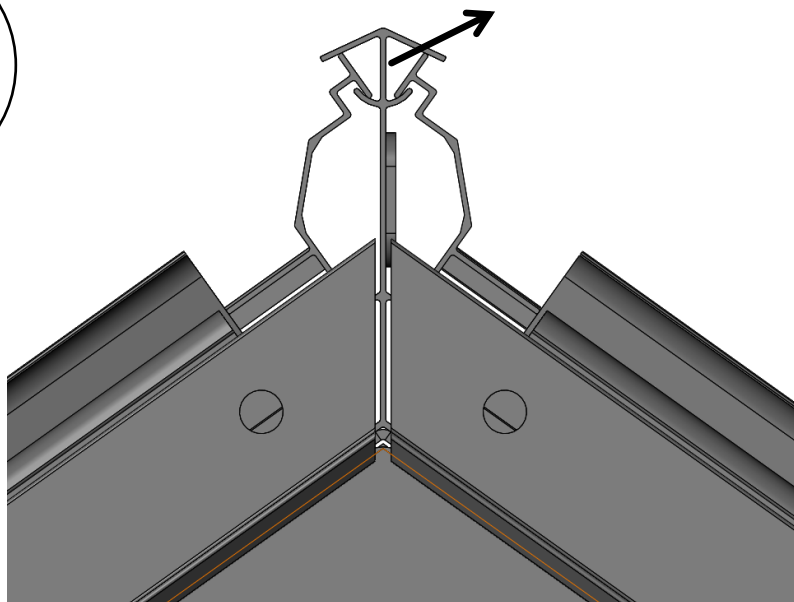
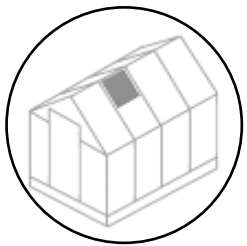
A23		4x
A21L		4x
A24		4x

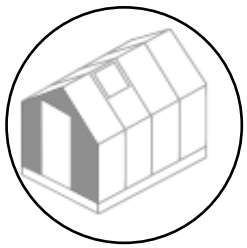
A21R		4x
F7		8x
B1		4x

P13		4x
F5		16x
F4		16x



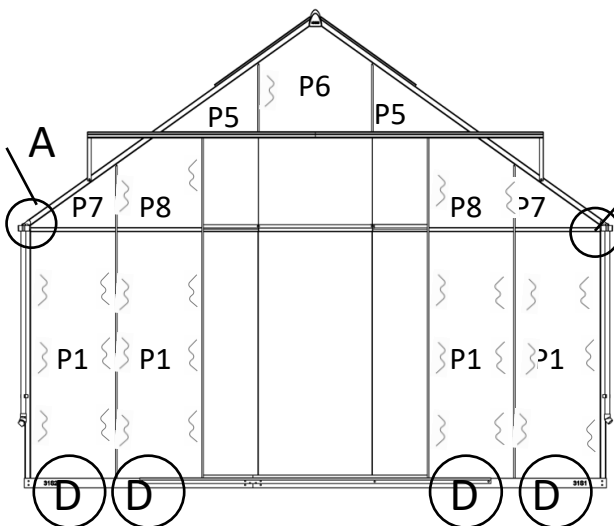
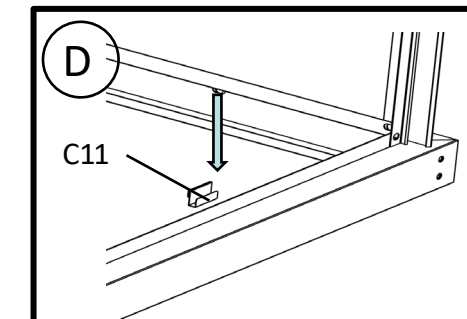
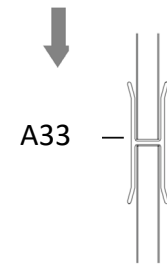
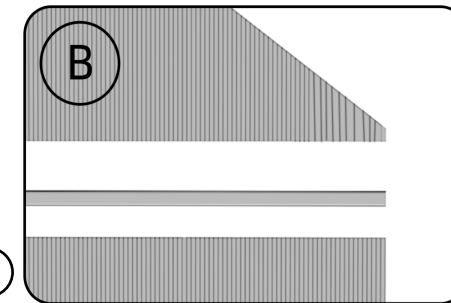
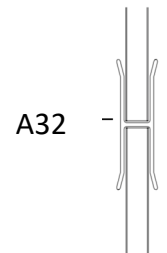
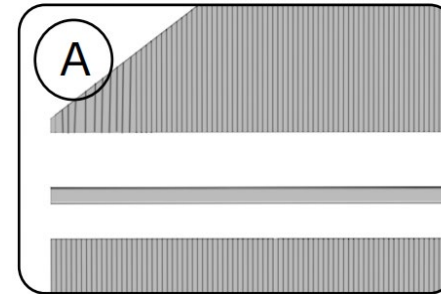
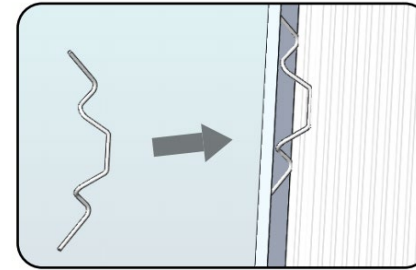
Włożyć daszek wentylacyjny do otworu z lewej lub prawej strony i wsunąć go na miejsce.



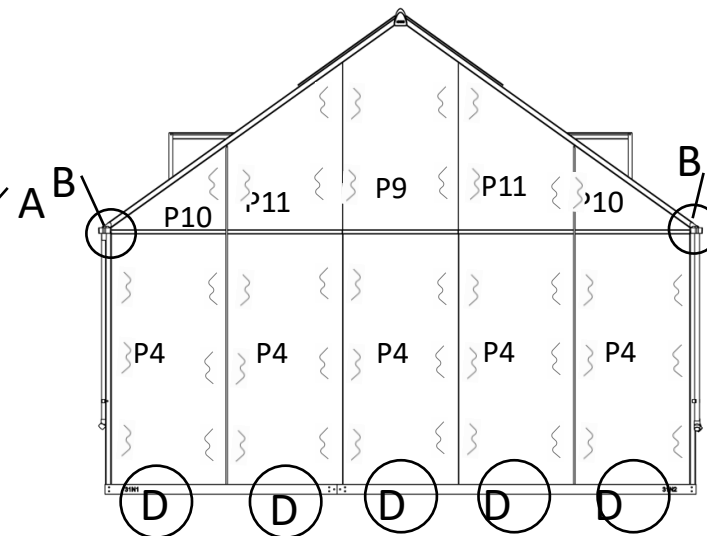


P1		4x
P4		5x
P5		2x
P6		2x
P7		2x
P11		2x
A33		5x

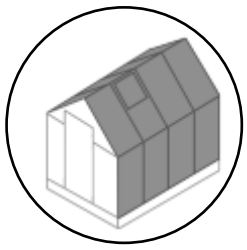
A32		4x
C11		8x
B3		112x
P8		2x
P9		1x
P10		2x



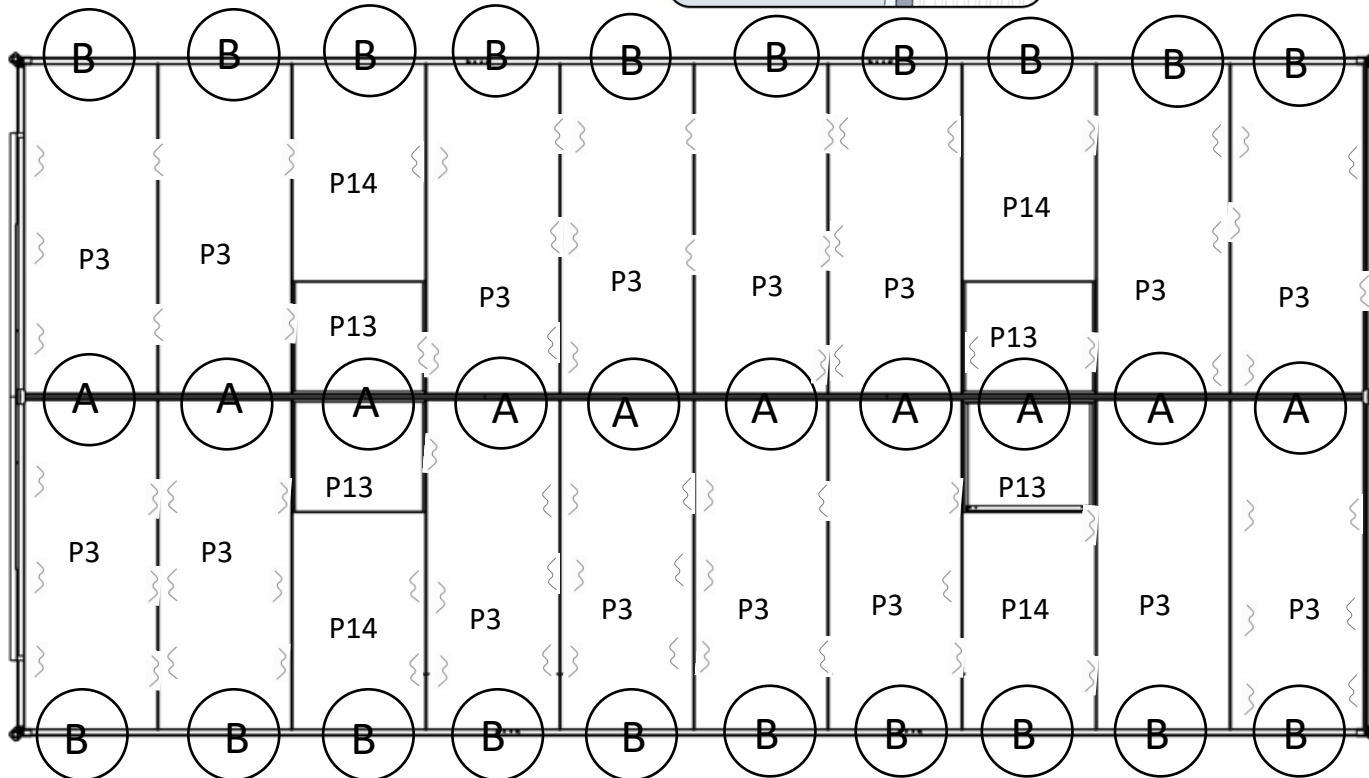
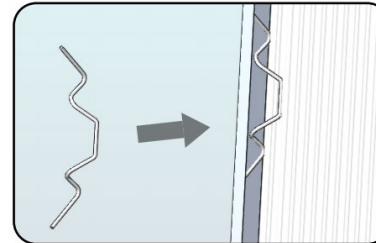
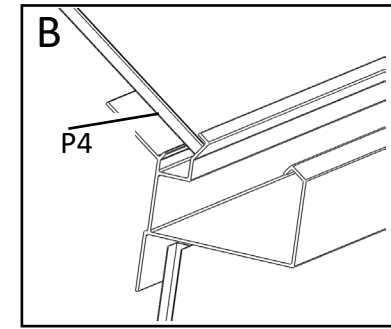
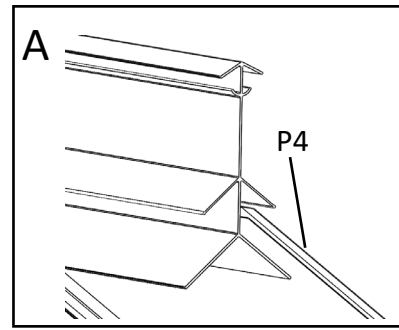
Widok od przodu

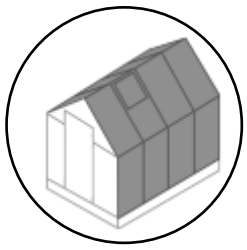





Widok od tyłu

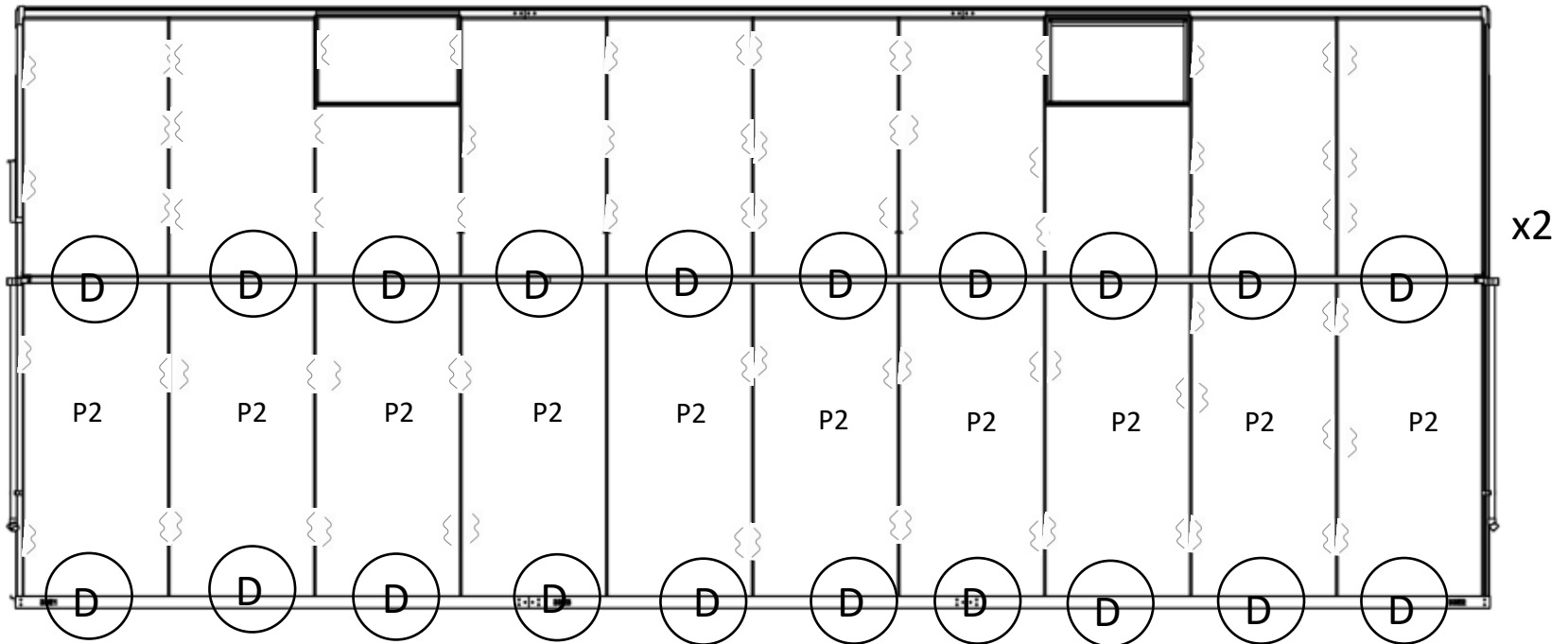
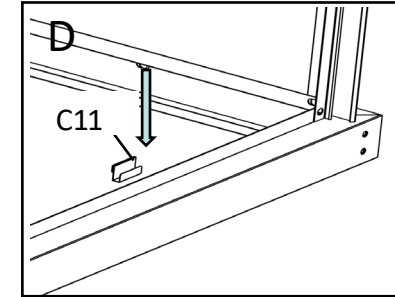
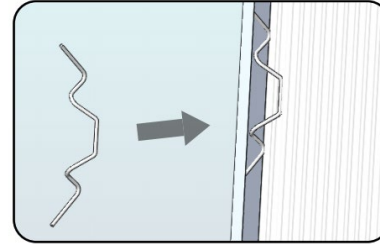


P3		16x
P14		4x
B3		152x


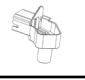


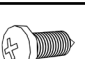




P2		20x
C11		32x
B3		82x





R2		2x
R3		2x
F8		8x
R1		2x
F9		4x

