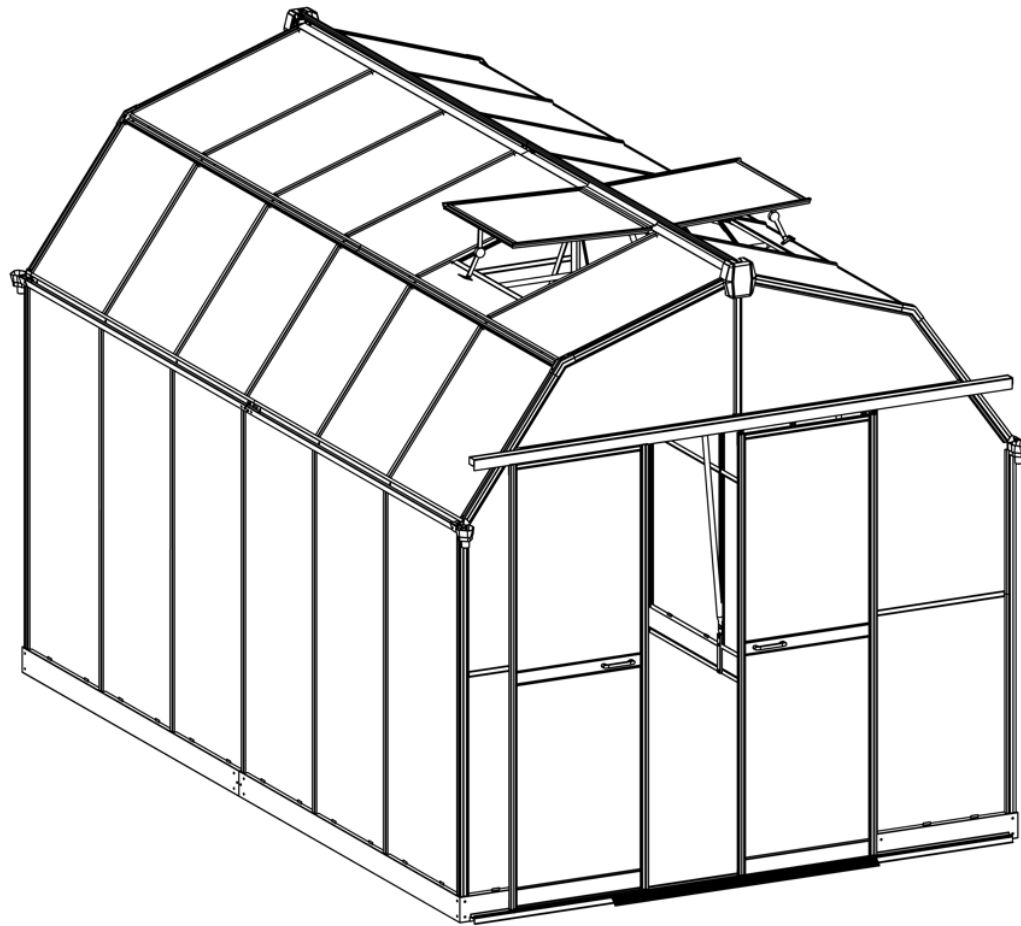
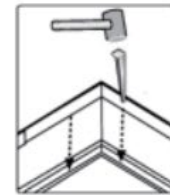
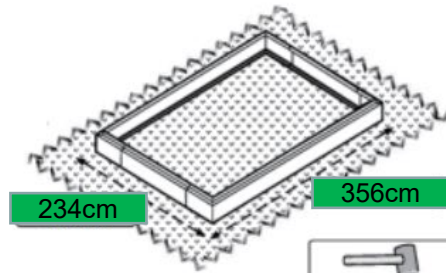
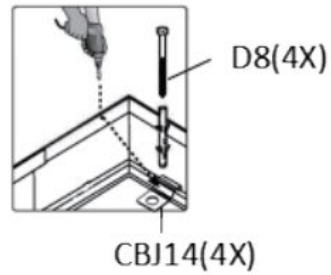
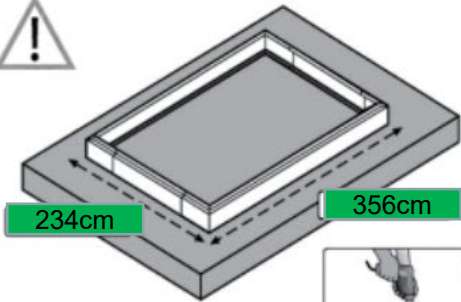
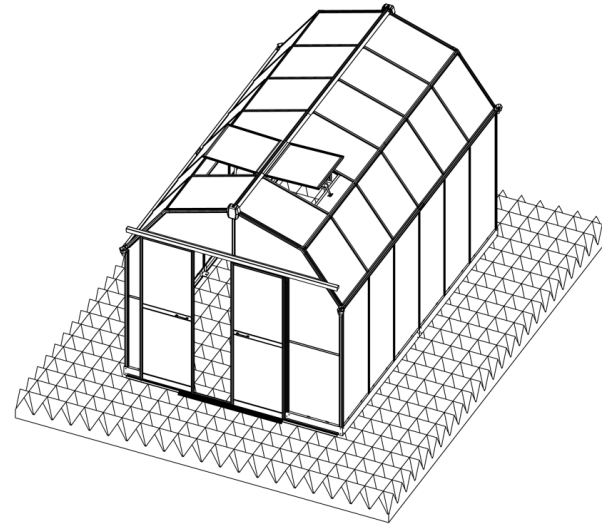
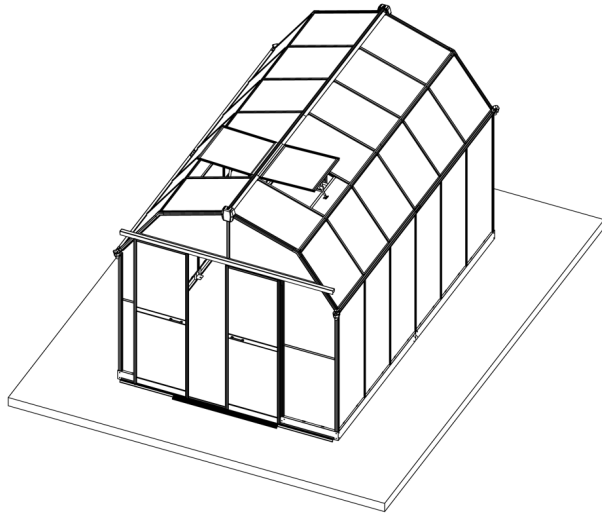


915020





PRZED MONTAŻEM

Przed rozpoczęciem montażu prosimy o dokładne zapoznanie się z niniejszą instrukcją. Do montażu produktu potrzebne są co najmniej 2 osoby. Daj wystarczająco dużo czasu na instalację, zalecamy co najmniej pół dnia. Szklarnię należy ustawić i zamocować na płaskiej powierzchni.

Wybierz słoneczne miejsce z dala od zwisających drzew. Jeśli mocujesz szklarnię bezpośrednio do solidnego betonowego fundamentu, użyj wstępnie wywierconych otworów w dostarczonym metalowym fundamencie.

Postępuj zgodnie z krokami montażu w dokładnej kolejności. Wyjmij wszystkie komponenty i części z opakowania. Przed montażem sprawdź wszystkie komponenty i części. Wszystkie części są ponumerowane. Numery te należy sprawdzić na dołączonej liście części. Części należy umieścić w łatwo dostępnym miejscu. Wszystkie małe części (śruby itp.) przechowuj w misce lub innym pojemniku, aby się nie zgubiły. Należy pamiętać, że w tym produkcie zastosowano profile wielostronne. Dzięki temu część otworów w profilach nie jest wykorzystywana podczas montażu.

REKOMENDACJE

Aby ułatwić regulację położenia poszczególnych części podczas montażu, nie należy mocno dokręcać śrub. Wszystkie śruby należy dokręcić dopiero na ostatnim etapie montażu. Zalecamy oklejenie ramy taśmą lub dodanie pianki/gumy w miejscach styku łączników i w miejscu styku ramy z osłoną. Przedłuż to żywotność pokrowca.

INSTRUKCJE BEZPIECZEŃSTWA

Przed montażem szklarni upewnij się, że w ziemi nie ma ukrytych rur ani kabli. Zdecydowanie zalecamy używanie rękawic roboczych, mocnego obuwia, ochrony głowy (np. kasku) i okularów ochronnych podczas montażu. Nie modyfikuj w żaden sposób konstrukcji szklarni. Podczas montażu nie wieszaj żadnych ciężarów ani części na ramie. Nie próbuj montować szklarni przy wietrznej lub deszczowej pogodzie. Nie należy umieszczać szklarni w miejscu narażonym na działanie nadmiernego wiatru. Nie buduj szklarni w pobliżu linii energetycznych. Nie przesuвай szklarni podczas montażu. Trzymaj dzieci z dala od miejsca montażu. Nie przystępuj do montażu szklarni jeśli jesteś zmęczony, pod wpływem narkotyków, alkoholu lub masz zawroty głowy. Podczas korzystania z drabiny lub elektronarzędzia należy przestrzegać instrukcji bezpieczeństwa producenta. W pobliżu szklarni nie wolno przechowywać gorących przedmiotów, takich jak niedawno używane grille, palniki itp. Nie ponosimy odpowiedzialności za uszkodzenia lub obrażenia spowodowane niewłaściwą instalacją, nieautoryzowanymi modyfikacjami lub ekstremalnymi warunkami pogodowymi. Budynek ten nie jest przeznaczony na mieszkania.

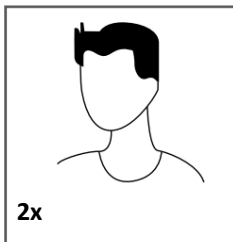
PO MONTAŻU

Regularnie chodź po szklarni i sprawdzaj ją dokładnie, aby upewnić się, że wszystkie części są prawidłowo przymocowane, a cała konstrukcja jest w porządku. Sprawdź wszystkie śruby i nakrętki, a także wszystkie połączenia, aby upewnić się, że są we właściwym położeniu. Zdecydowanie zalecamy natychmiastowe usunięcie śniegu. Nie zostawiaj śniegu na dachu na noc. Zawsze należy zachować wolną przestrzeń około 1 metra ze wszystkich stron. Nie dopuszczaj do gromadzenia się śniegu po bokach szklarni. W przeciwnym razie nacisk z boków wpełznąłby się do środka i szklarnia mogłaby się zawalić.

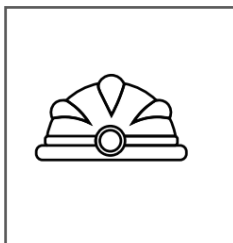
KONSERWACJA

Do czyszczenia szklarni należy używać odpowiednich środków czyszczących, które następnie spłukuje się wodą. Do czyszczenia nie należy używać acetonu, ściernych środków czyszczących ani innych specjalnych produktów.

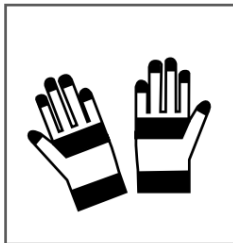
Wyposażenie ochronne:



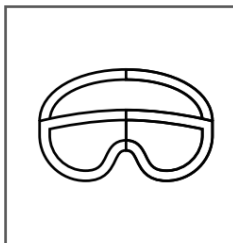
montaż min.
w 2 osoby



kask
bezpieczeństwa

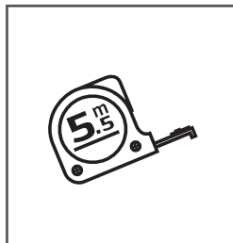


rękawice

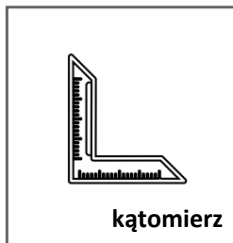


okulary
ochronne

Polecane narzędzia:



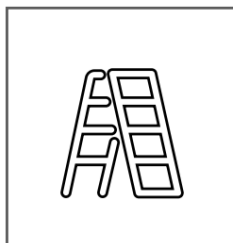
klucz C10







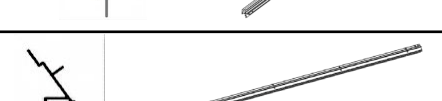

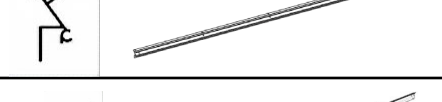

kątomierz

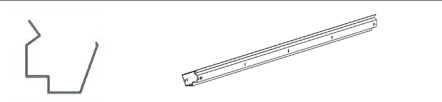
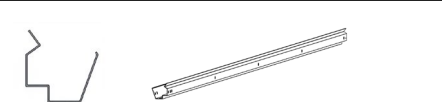


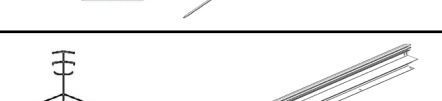
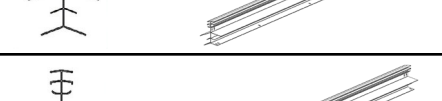
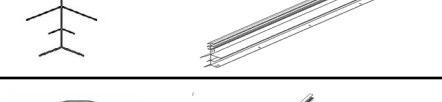



Śrubokręt krzyżowy












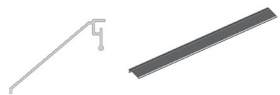





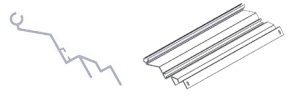
Lista części:

A1		4x
A2		4x
A3L		2x
A3R		2x
A4		2x
A5		2x
A6		2x
A7		2x


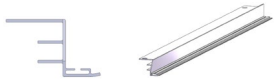
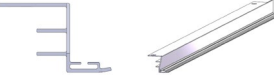

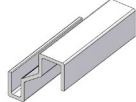
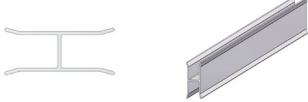


A8		2x
A9		2x
A10		2x
A11		2x
A12		1x
A13		1x
A14		10x
A15		10x







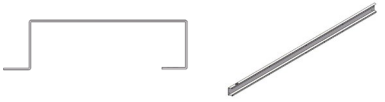
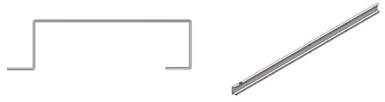
Lista części:

A16		10x
A17		1x
A18		1x
A19		1x
A20		1x
A21		2x
A22		1x
A23		1x



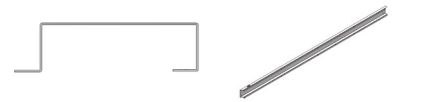

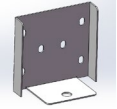
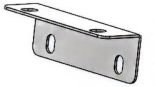


A24		1x
A25		2x
A26		2x
A27		2x
A28		2x
A29		2x
A30		2x
A31		2x









Lista części:

A41		2x
A32L		2x
A32R		2x
A33		2x
A40		36x
A37		2x
A38		2x
A39		2x








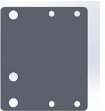
A34		4x
A35		4x
A36		2x
A41		2x
A42		2x
A43		2x
21S1		1x
21S2		1x









Lista części:

21N1		1x
21N2		1x
21E1		2x
21E2		2x
C1		3x
C2		4x
C3		4x
C4		4x







C5		2x
C6		2x
C7		2x
C8		1x
C9		1x
C10		2x
C11		2x
C12		2x


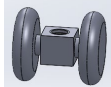

Lista części:

C13L		1x
C13R		1x
C14L		1x
C14R		1x
C15		8x
C16		4x
C17		4x
C18		4x

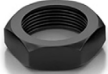
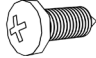
C19L		2x
C19R		2x
C20		4x
C21		2x
C22L		2x
C22R		2x
C23		2x
C24		4x

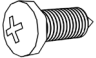


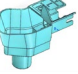
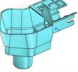
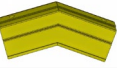
Lista części:

C25		4x
C26		17x
C27		2x
C28		4x
C29		5x
A44		2x






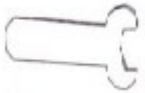
F1		2x
F2		370x
F3		375x
GE		5x
F4		370x
F5		4x
F6		4x
F7		4x



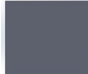
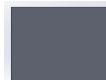




Lista części:

F8		4x
F9		2x
F10		12x
F11		12x
F12		4x
F13		4x
F14		18x
F15		8x

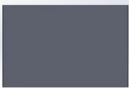



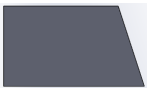
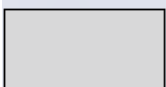


F16		24x
F17		2x
R1		2x
R2		2x
R3		2x
R4		4x

















Lista części:

X1		L=7m	1x
X2		L=7m	1x
X3		L=13m	1x
X4		L=4.5m	1x
X5			2x
F18			2x








P1		4x
P2		8x
P3		4x
P4		4x
P5		8x
P6		6x
P7		2x
P8		2x

Lista części:

P9		2x
P10		4x
P11		2x
P12		2x
P13		2x
P14		2x
P15		2x
P16		2x

A45	 	28x
A46	 	24x
A47	 	20x
A48	 	2x
A49	 	4x
A50	 	2x
A51	 	2x
A52L	 	2x

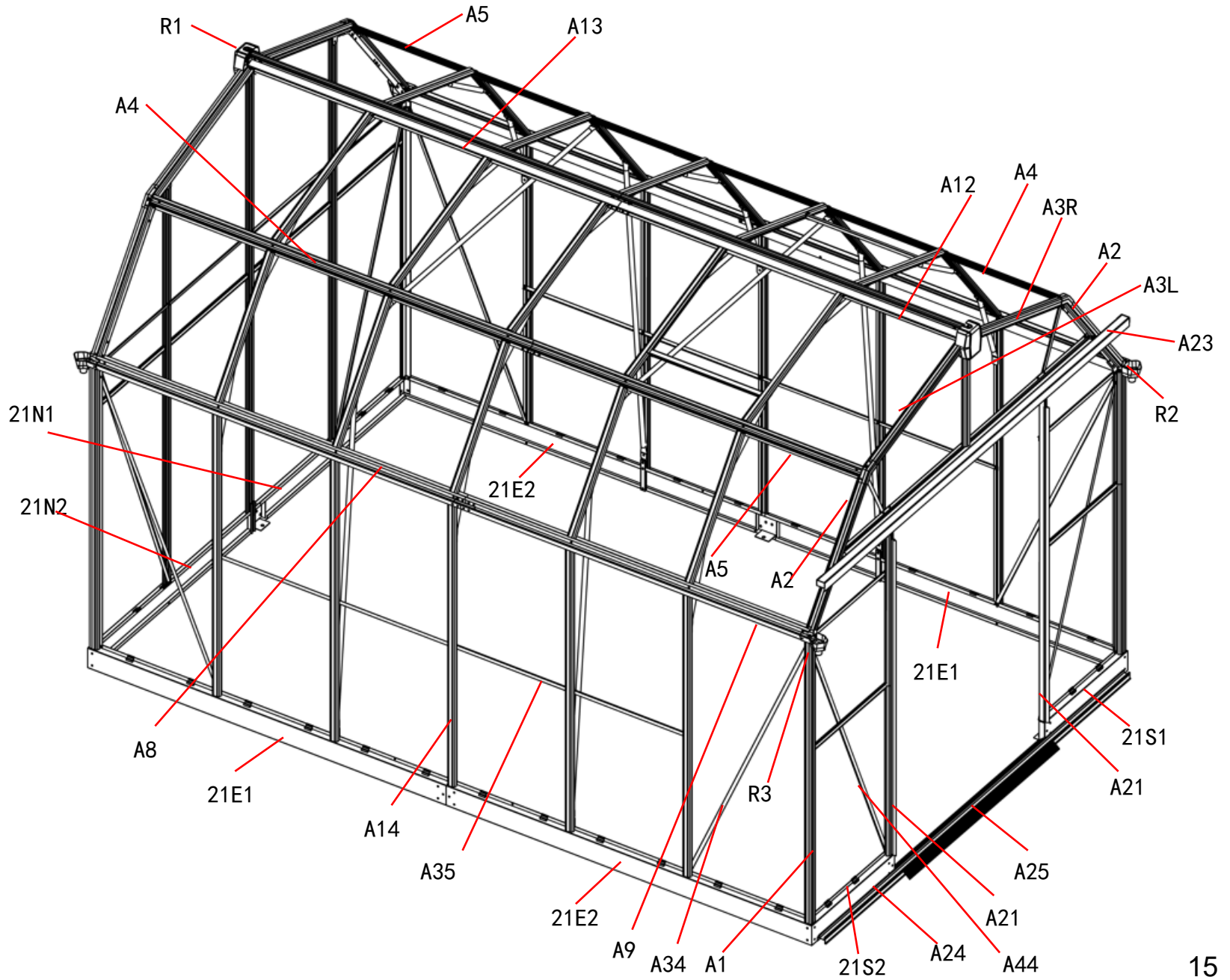
Lista części:



A52R		2x
A53R		2x
A53L		2x
A54L		1x
A54R		1x
A55L		2x
A55R		2x

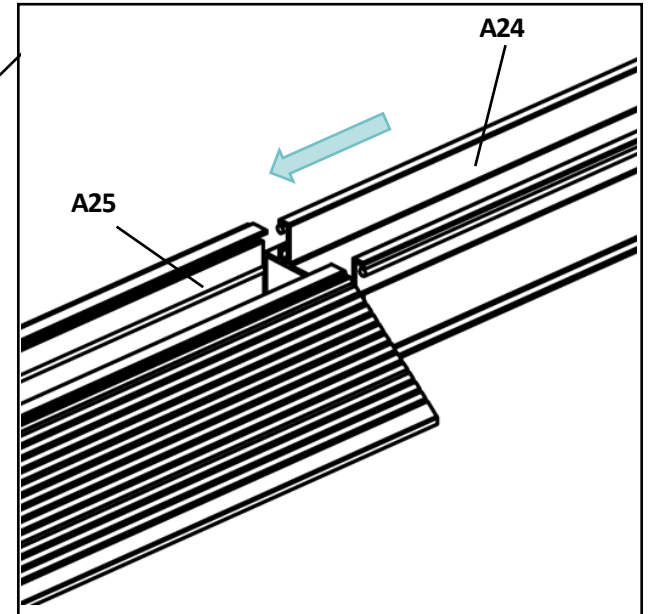
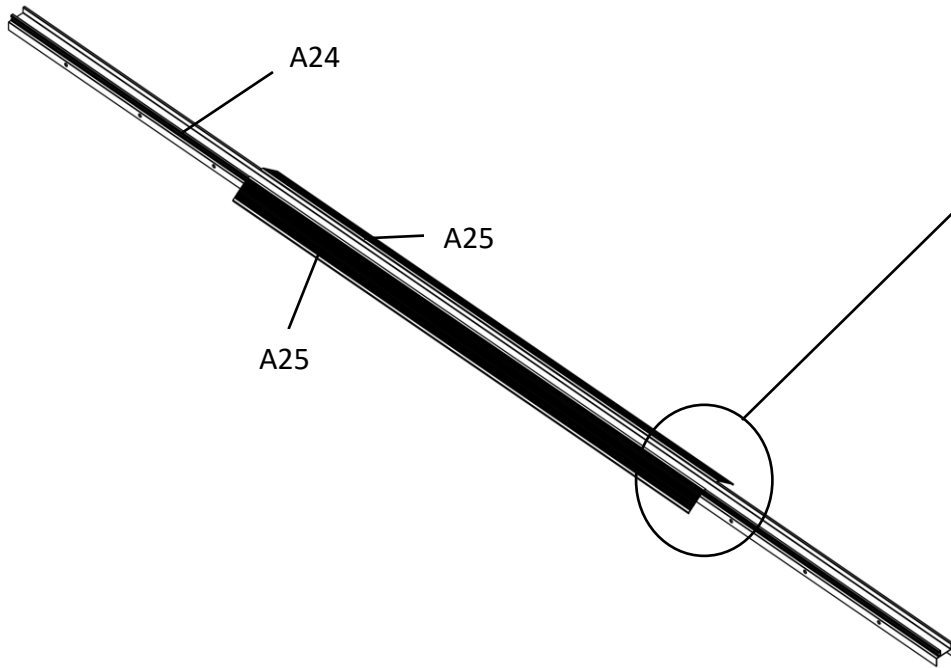
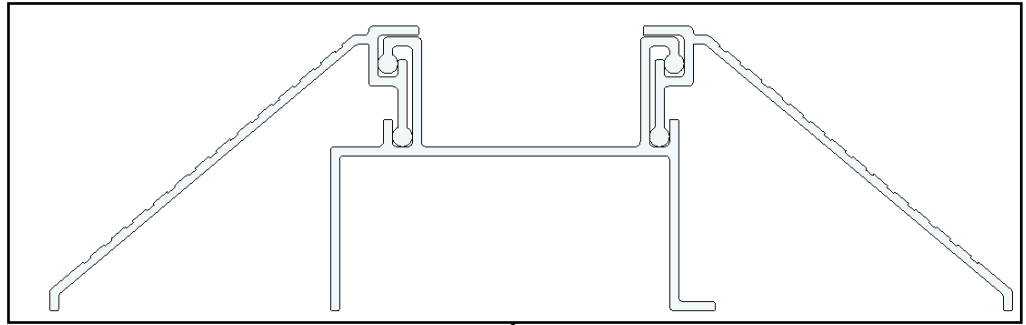
Aby ułatwić regulację położenia poszczególnych części podczas montażu, nie należy mocno dokręcać śrub. Wszystkie śruby należy dokręcić dopiero na ostatnim etapie montażu.

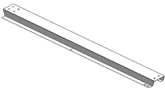
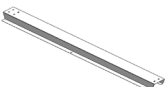


Użyj części **F4**, aby zabezpieczyć śruby przed rdzą.



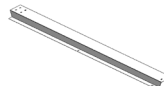
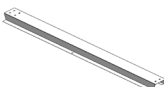
Element **GE** służy do połączenia szklarni z gruntem. Podstawą musi być płaska podłoga betonowa lub drewniana.





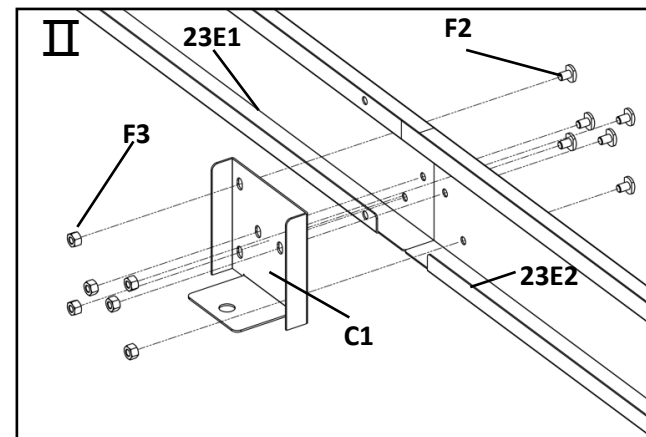
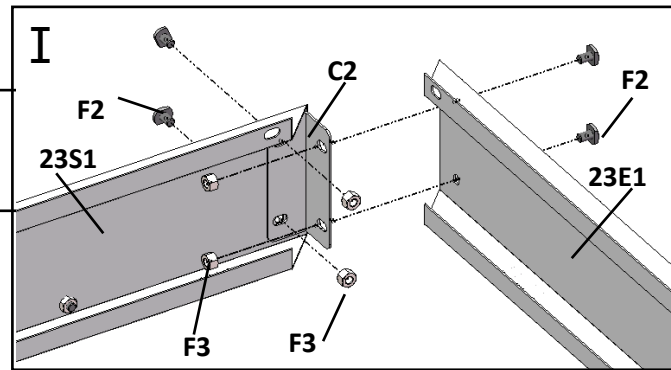
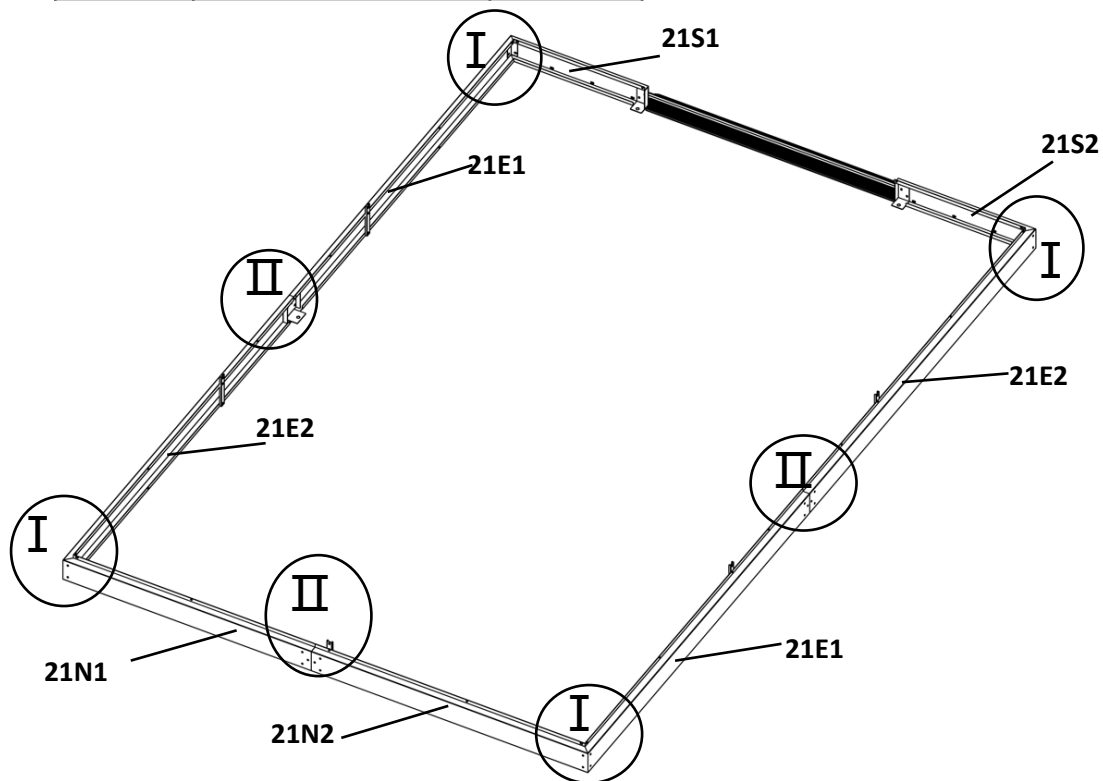
A24		1x
A25		2x







21S2		1x
21S1		1x
21E1		2x
21E2		2x

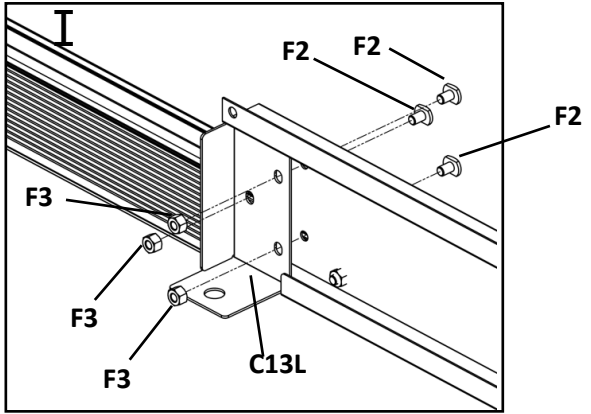
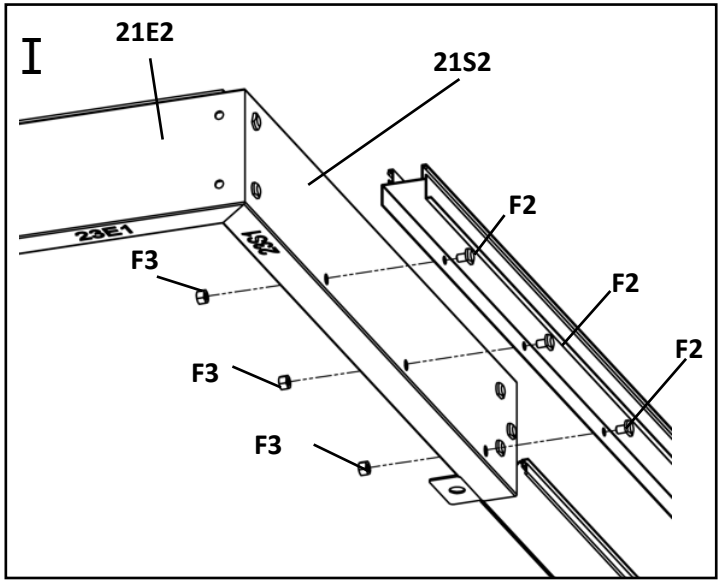
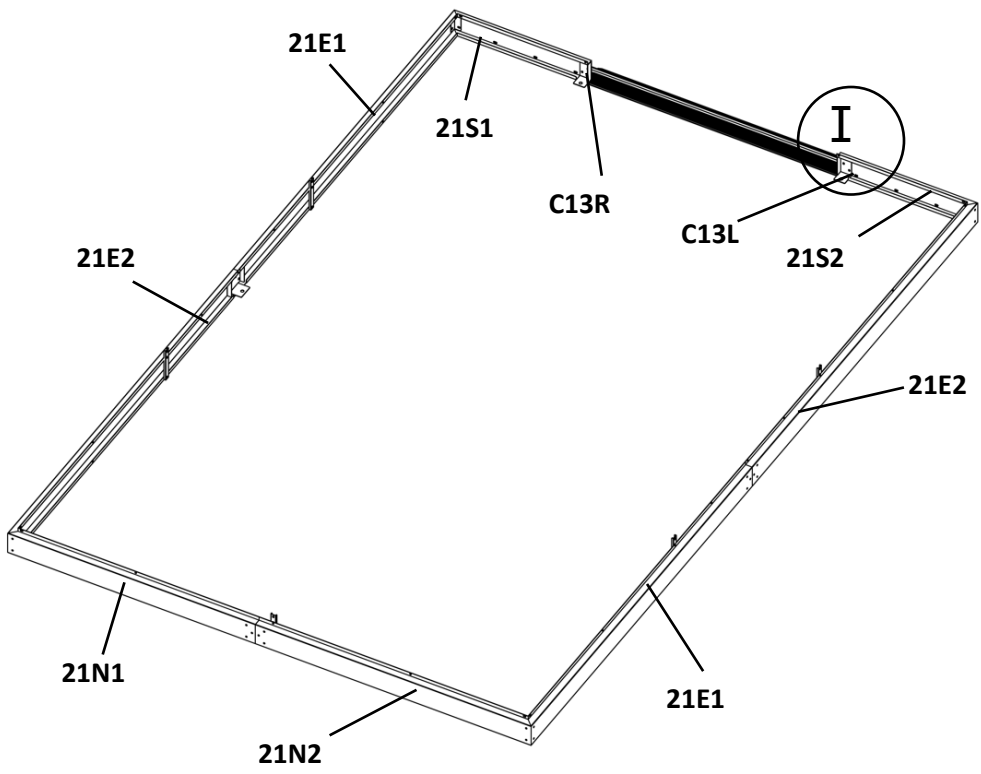
C1		3x
C2		4x
21N1		1x
21N2		1x

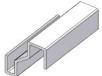

F3		34x
F2		34x





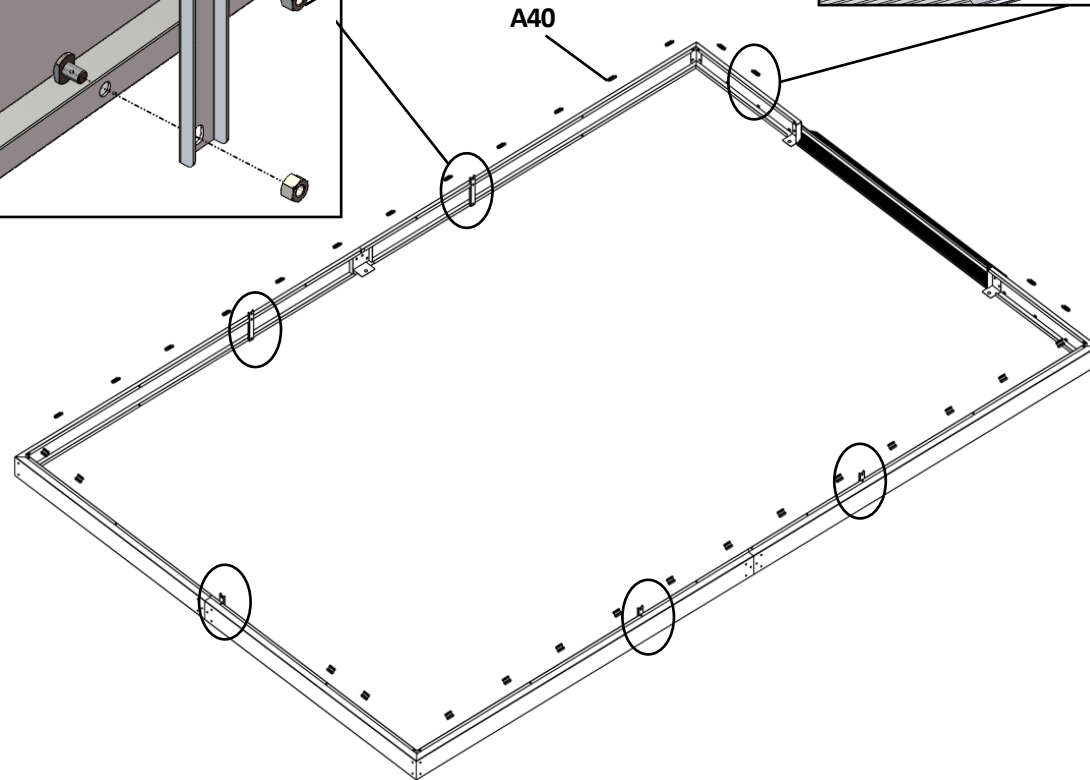
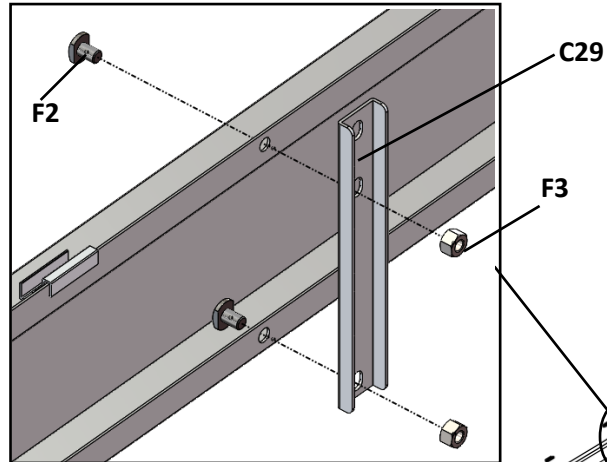
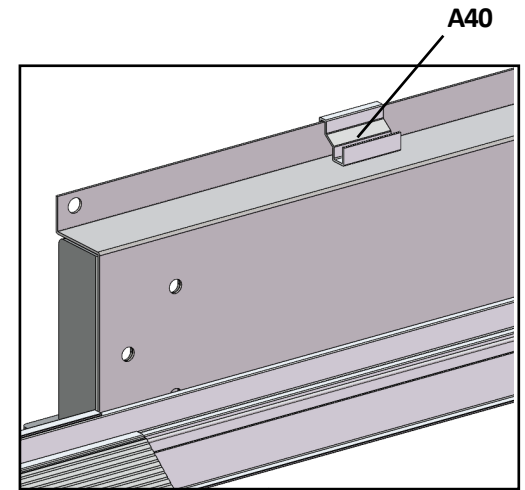
C13R		1x
C13L		1x


F3		12x
F2		12x





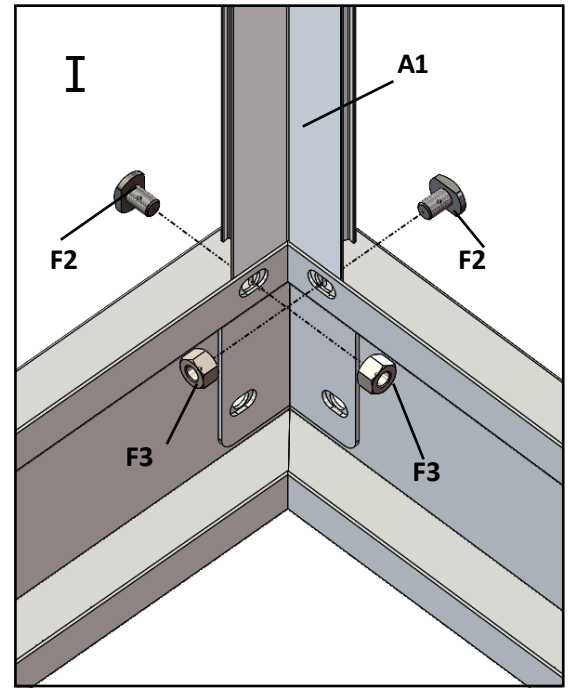
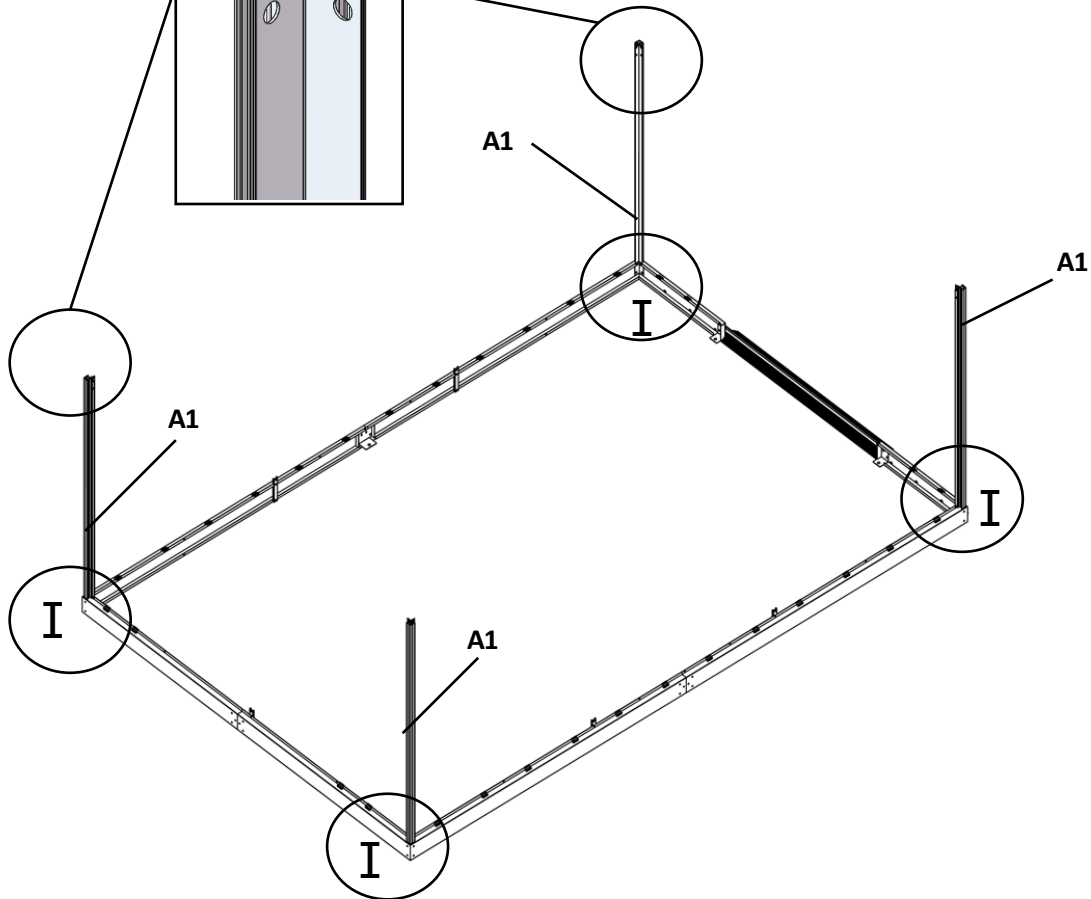
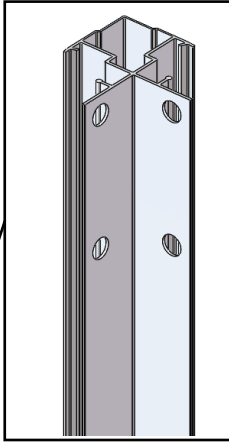
A40		30x
C29		5x






F3		12x
F2		12x

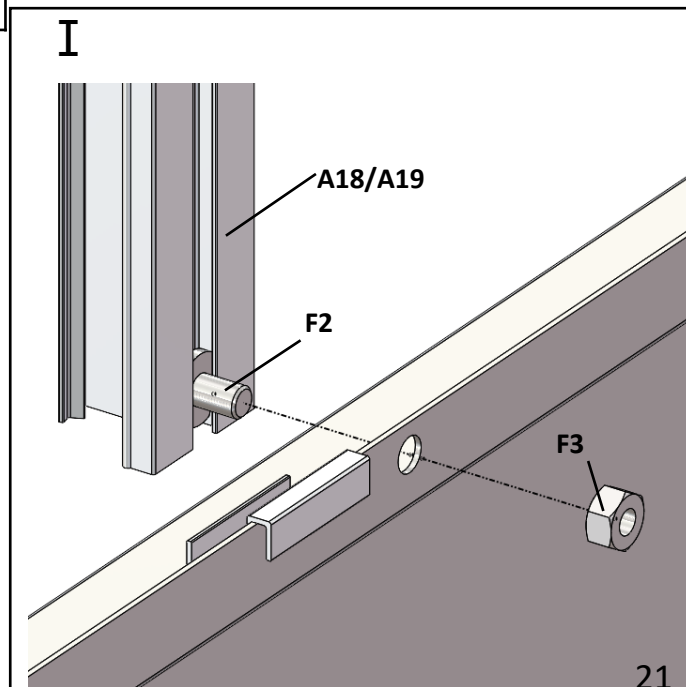
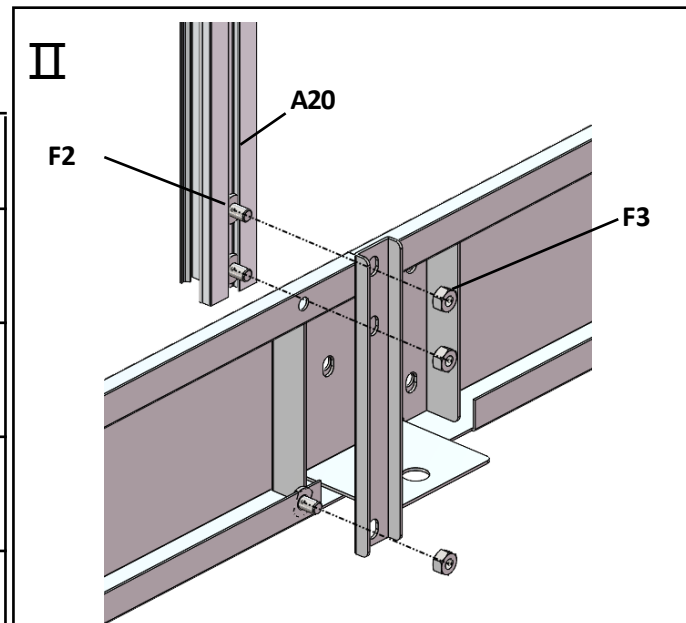
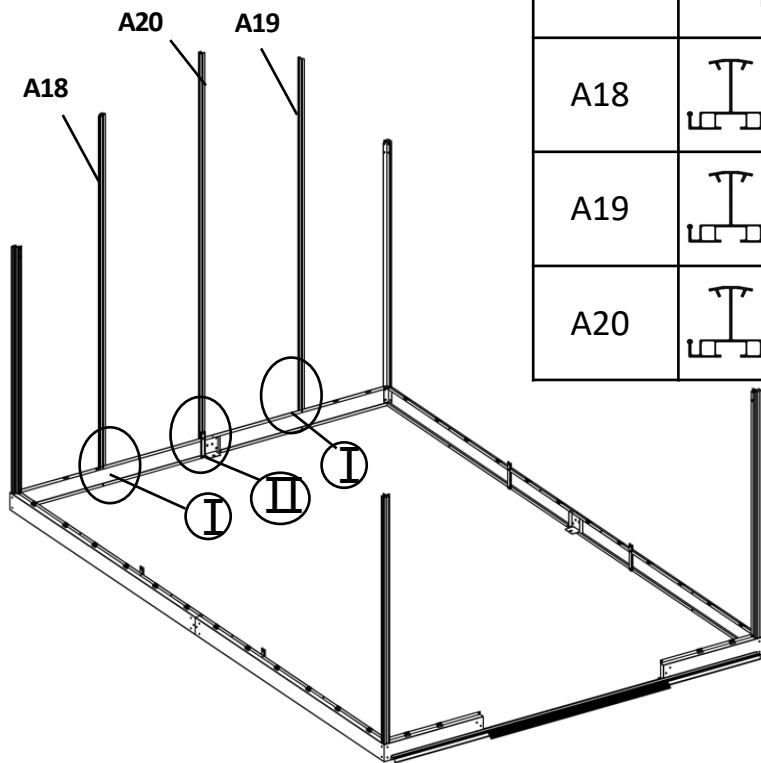






A1		4x
----	---	----

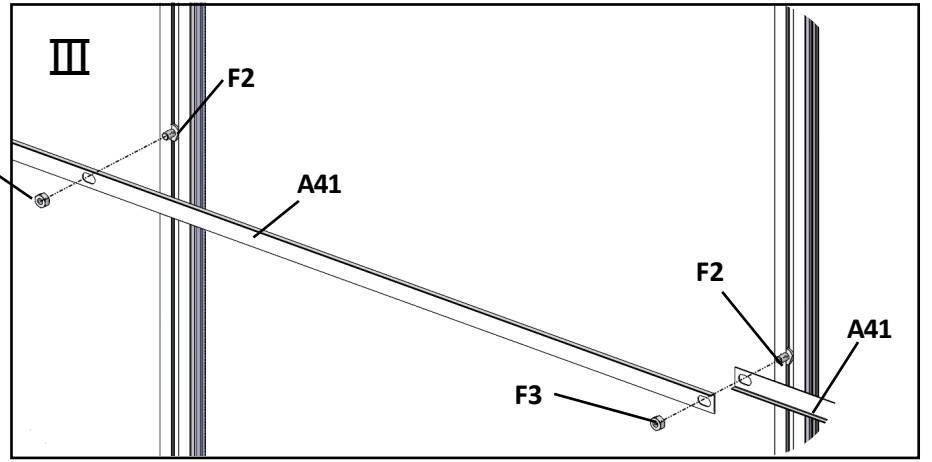
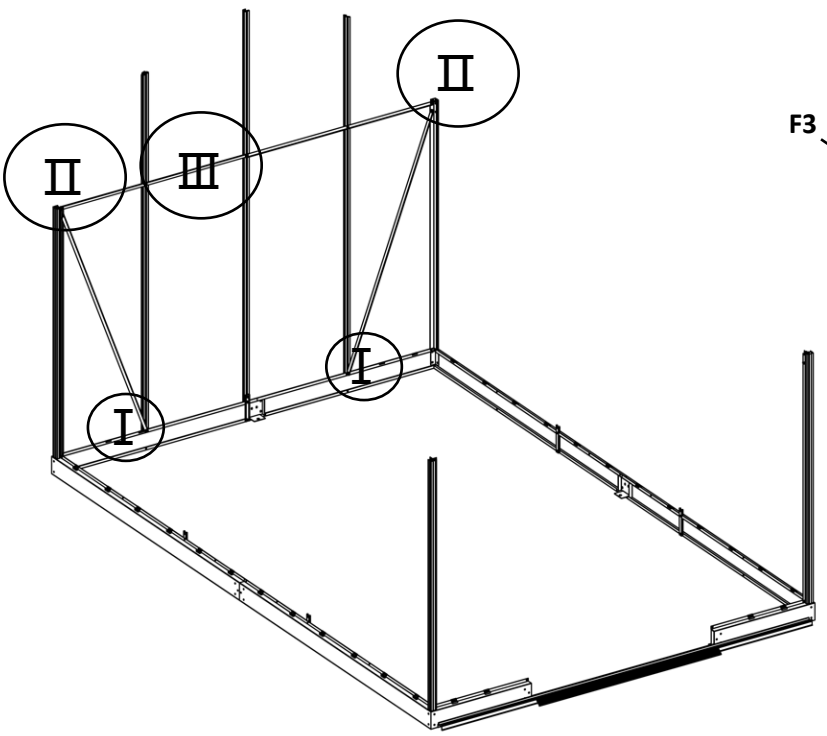
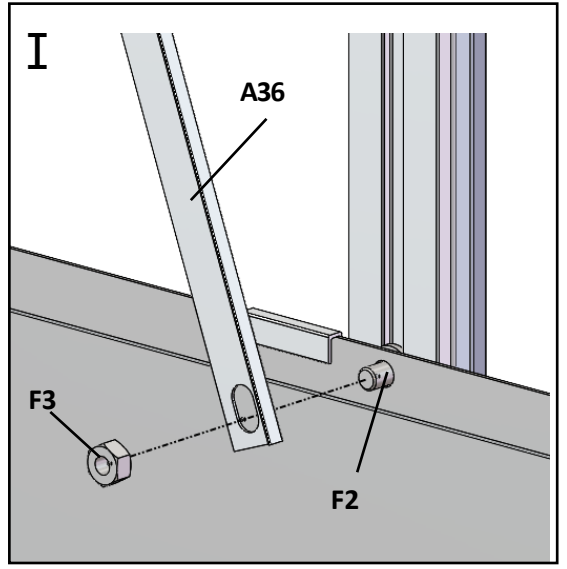
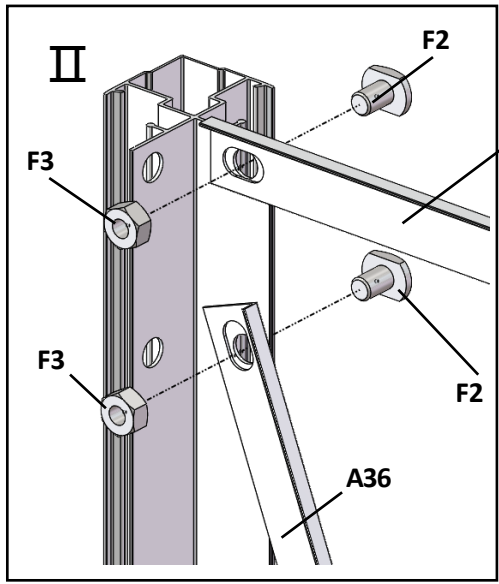
F3		8x
F2		8x



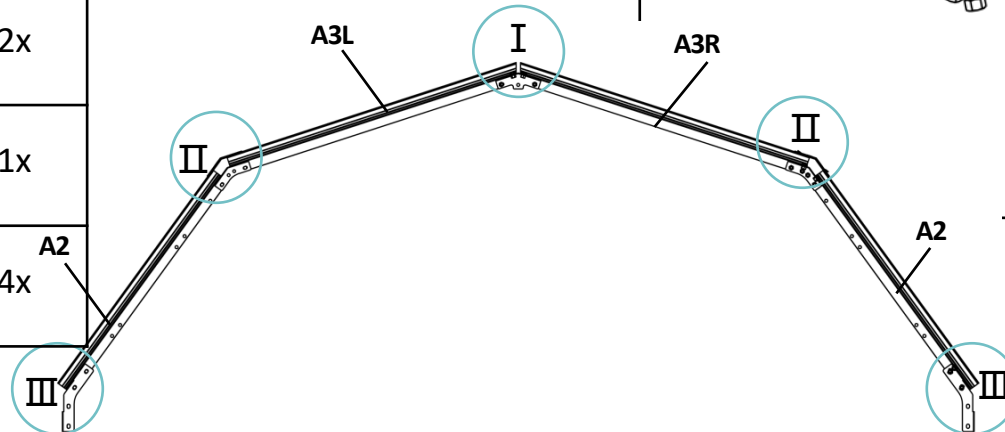
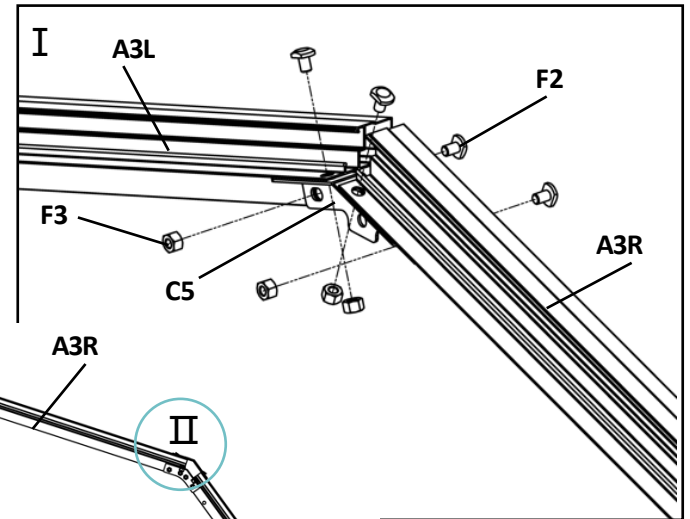
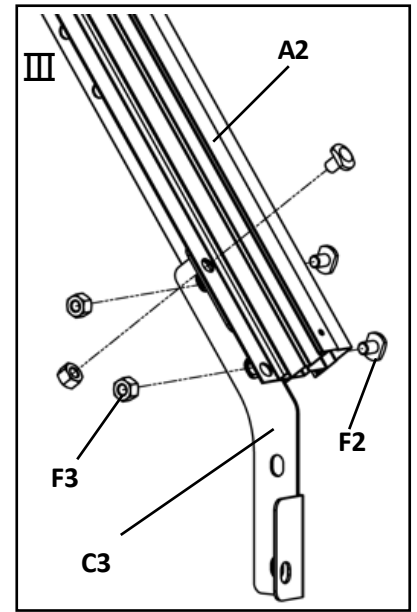
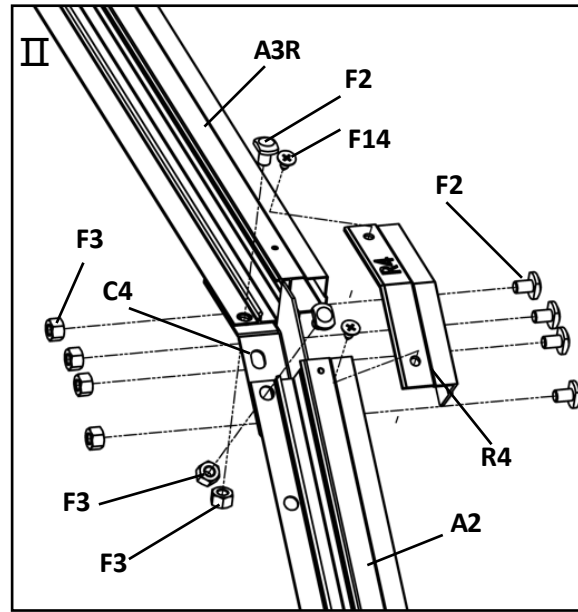
F3		3x
F2		3x
A18		1x
A19		1x
A20		1x






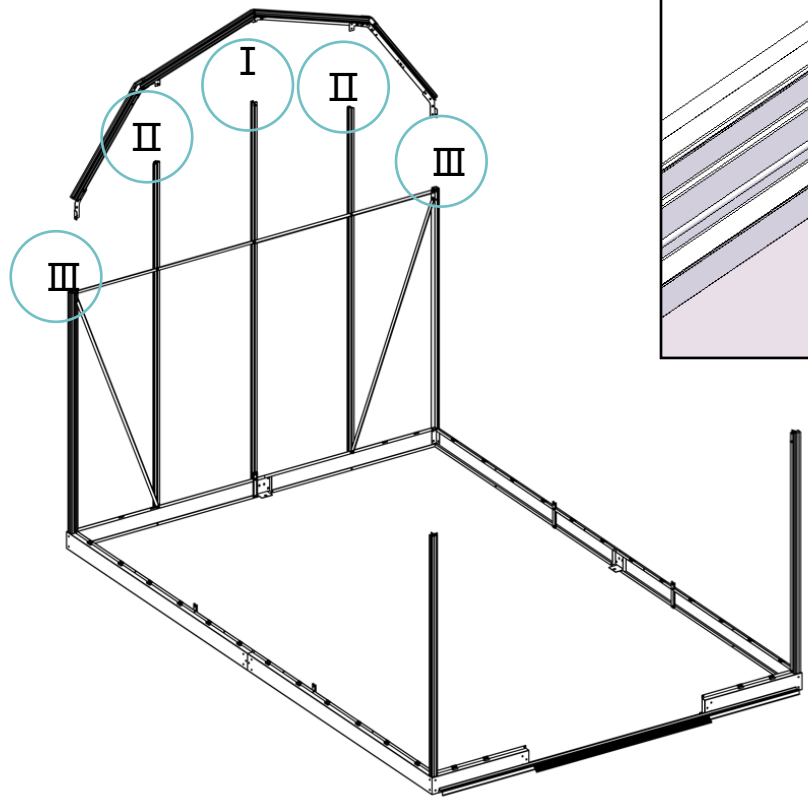
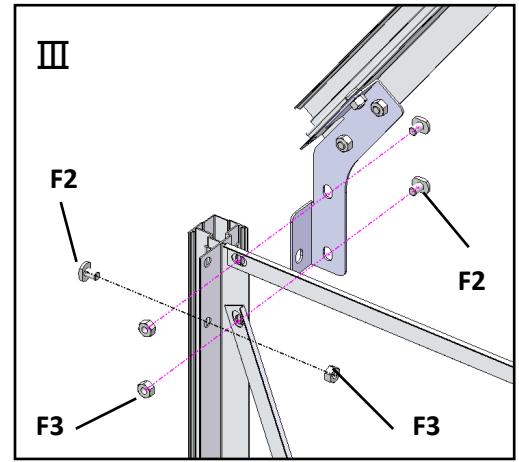
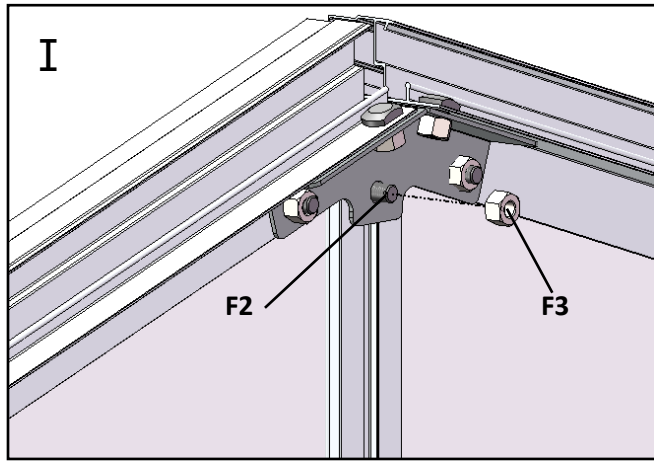
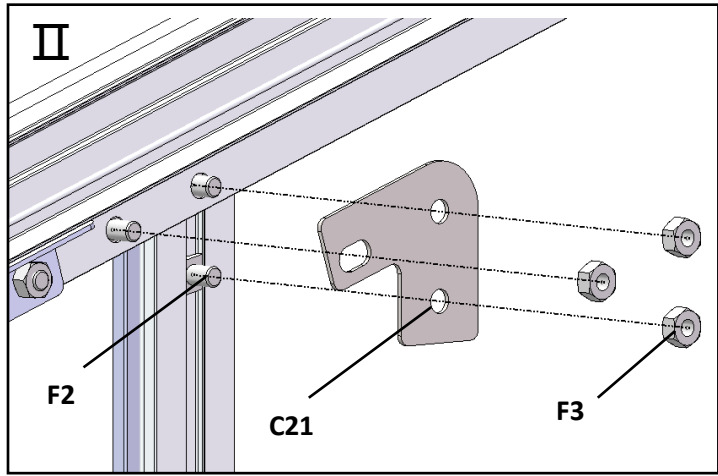
A36		2x
A41		2x
F3		7x
F2		7x







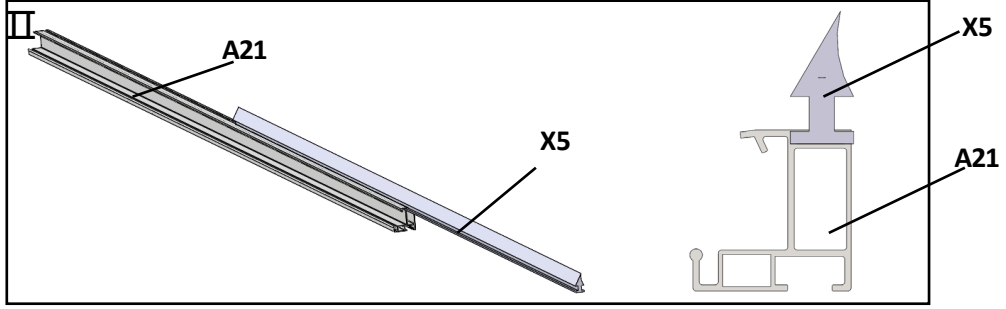
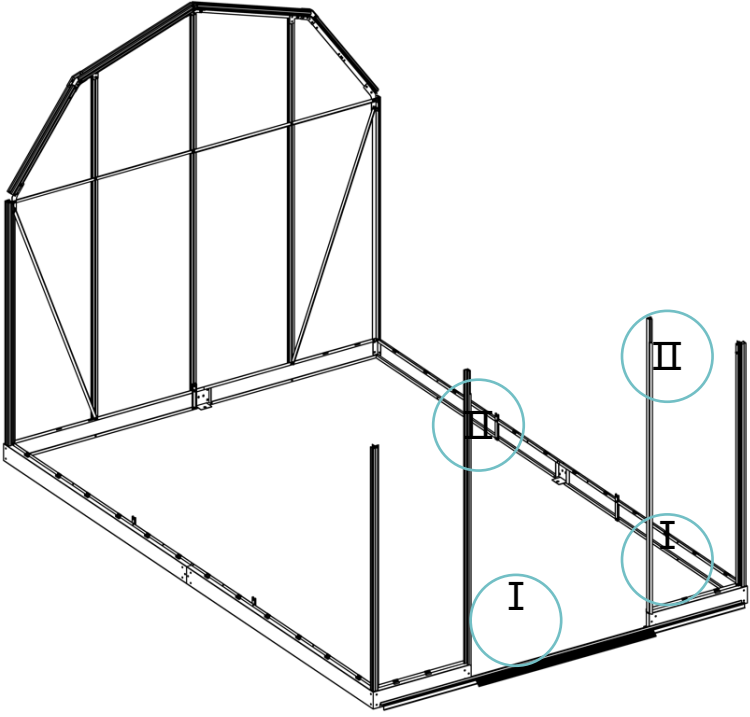
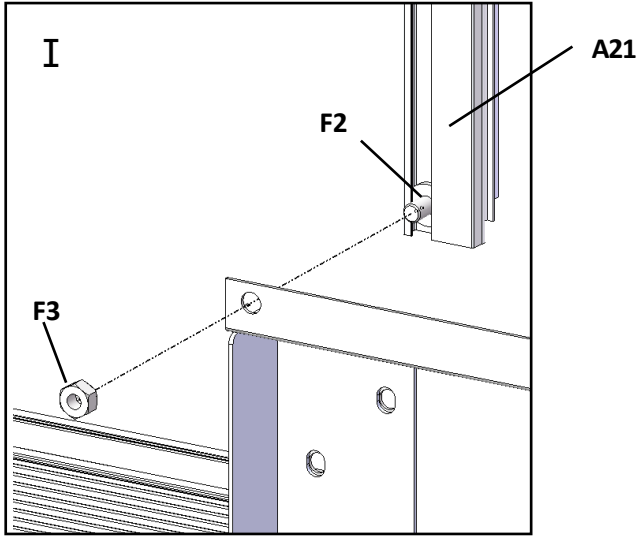
A3R		1x
A3L		1x
R4		2x
C4		2x
F3		22x
F2		22x
A2		2x
C3		2x
C5		1x
F14		4x




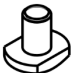




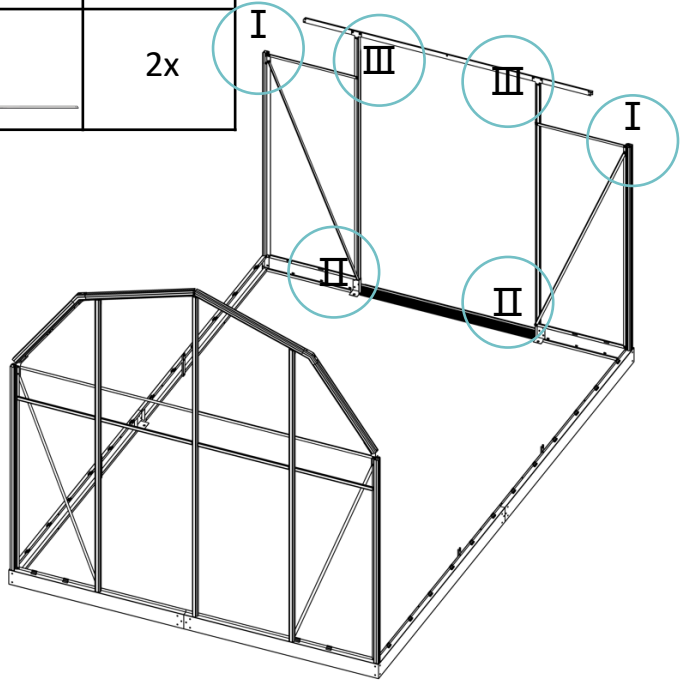
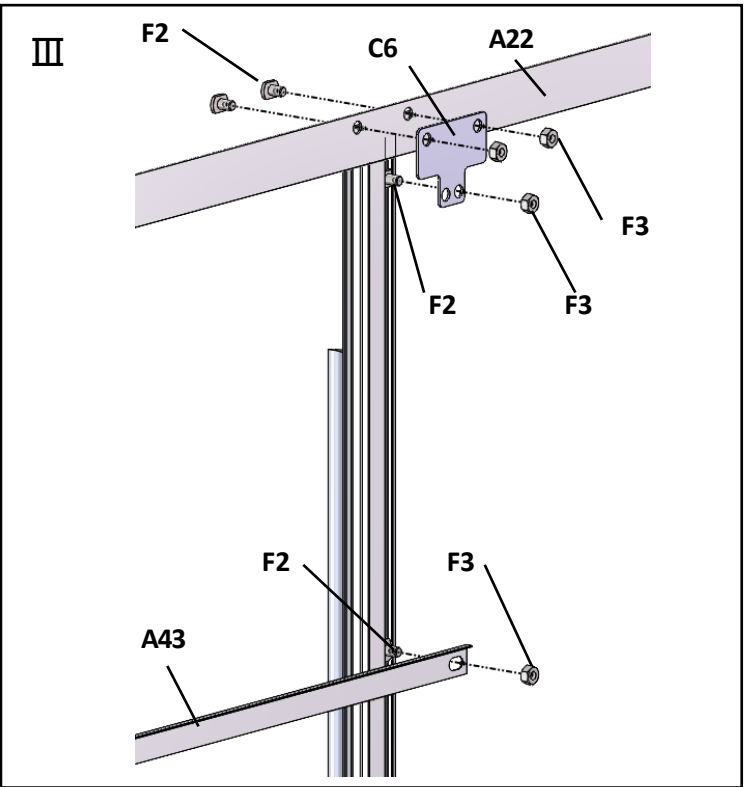
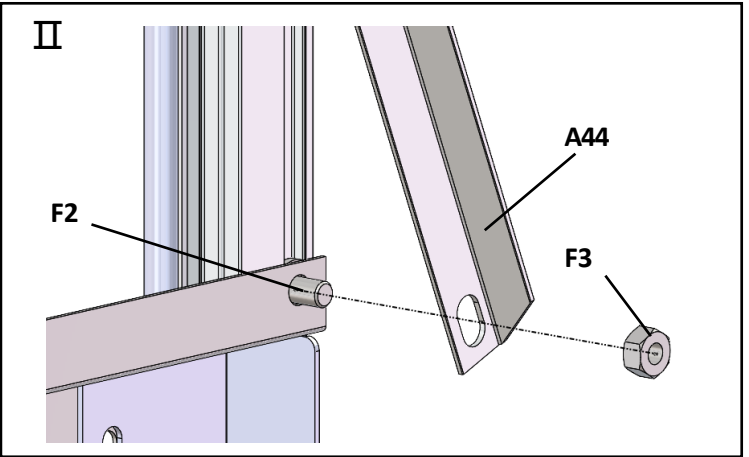
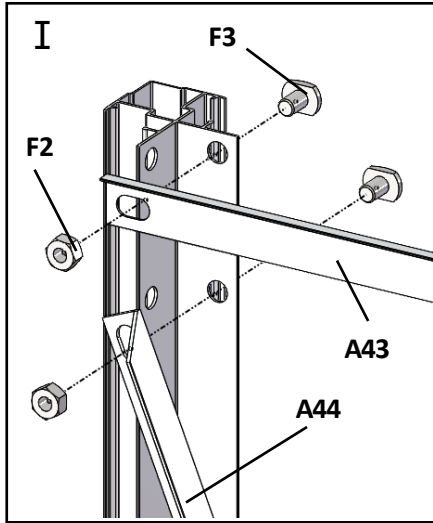
F3		8x
F2		8x
C21		2x



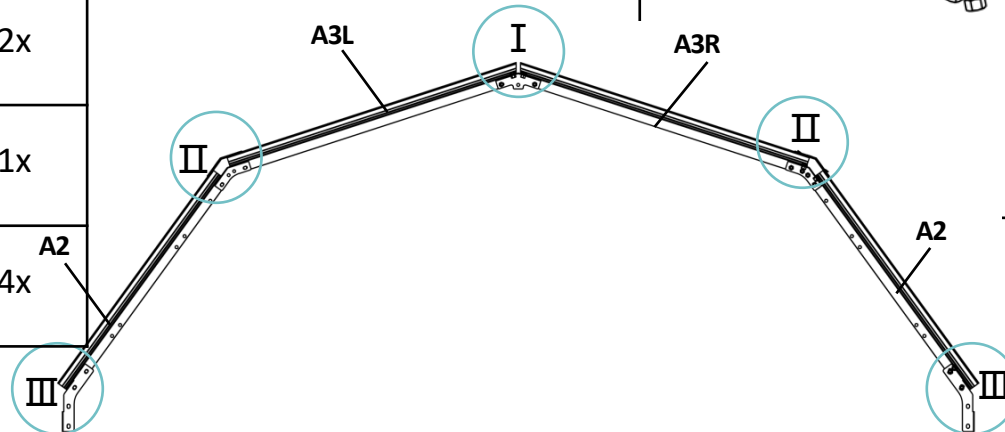
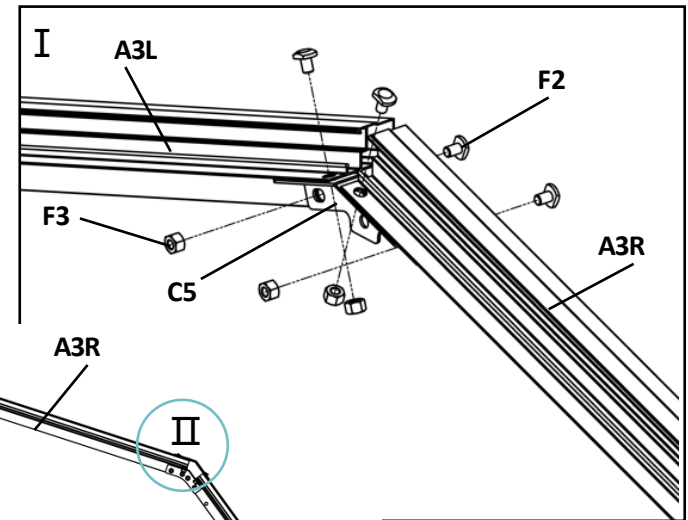
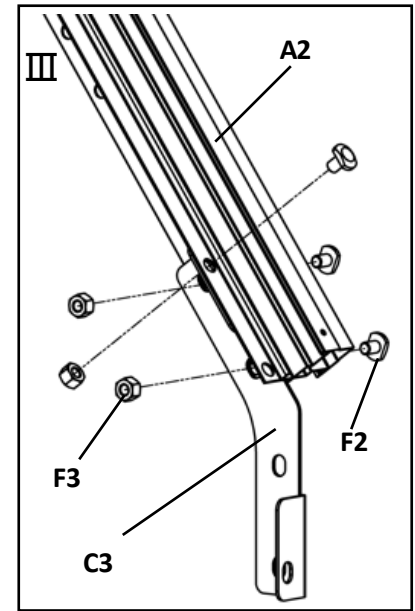
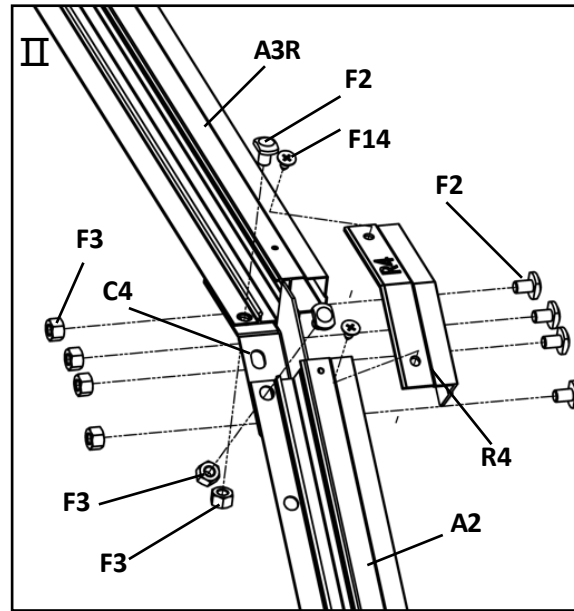
A21		2x
F3		2x
F2		2x
X5		2x







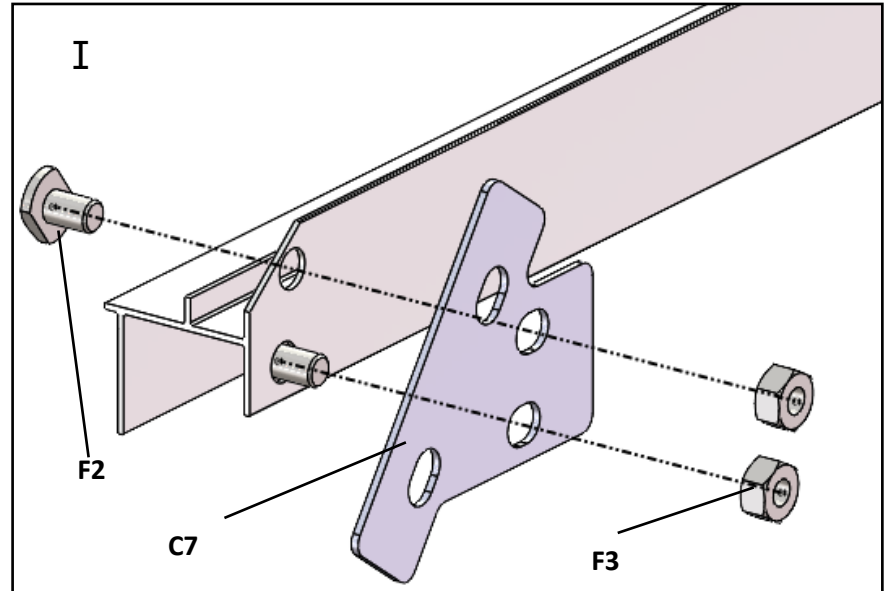
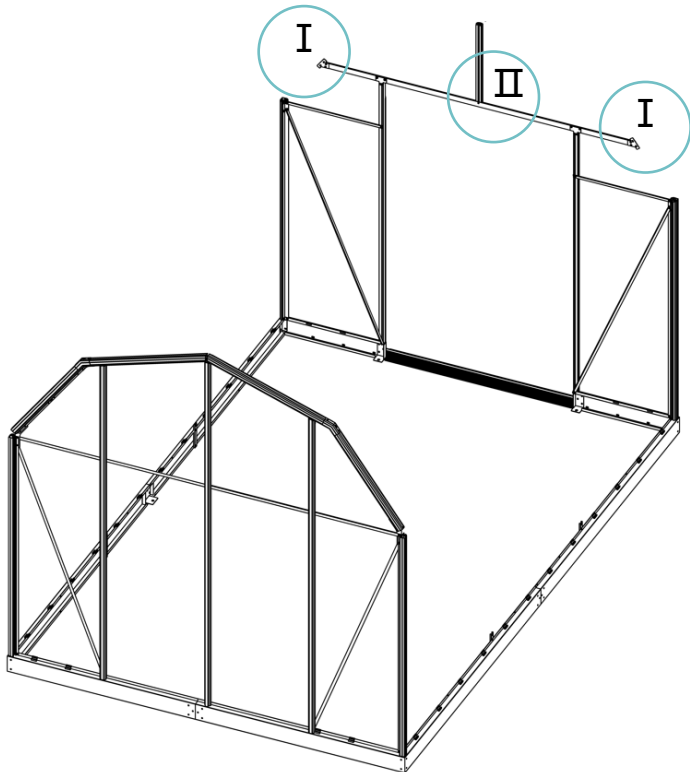
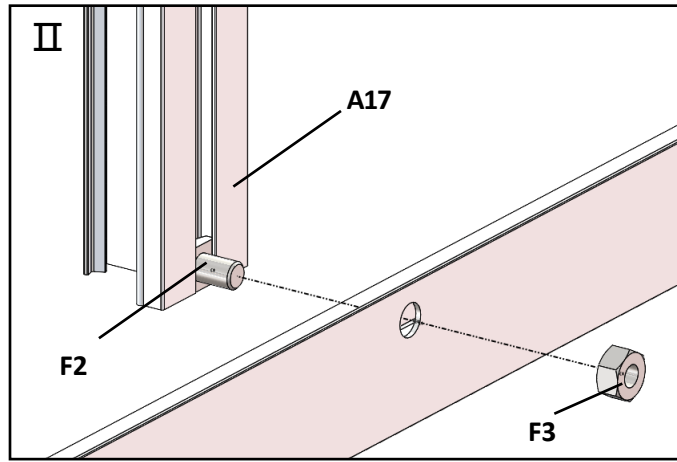
A22		1x
C6		2x
F3		6x
F2		6x
A43		2x
A44		2x






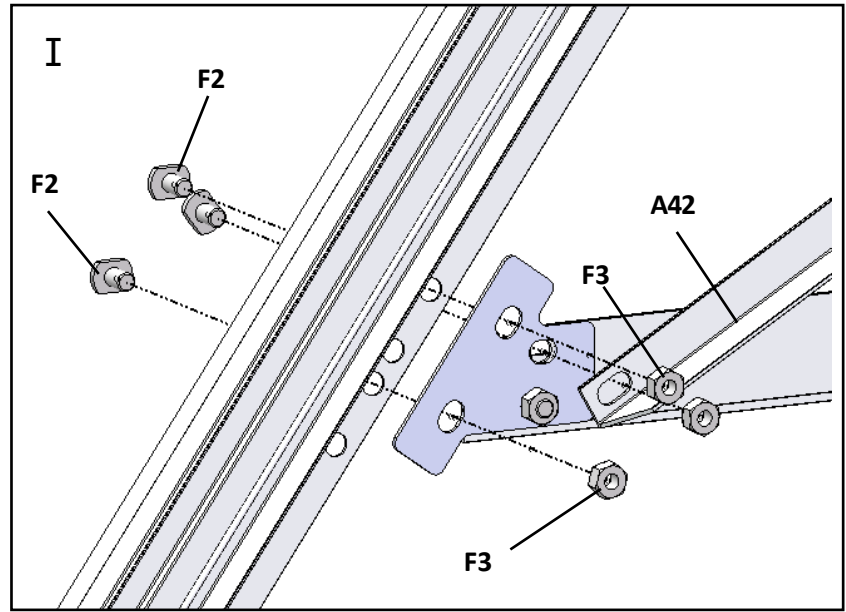
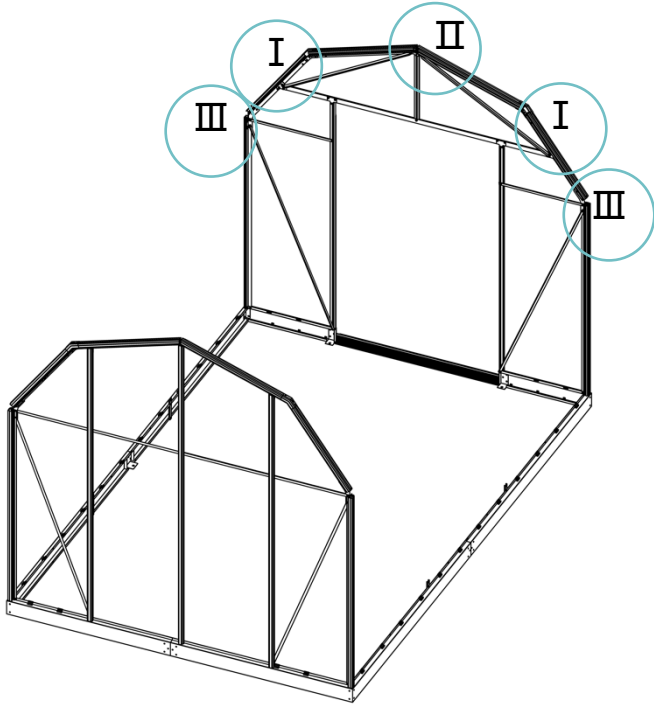
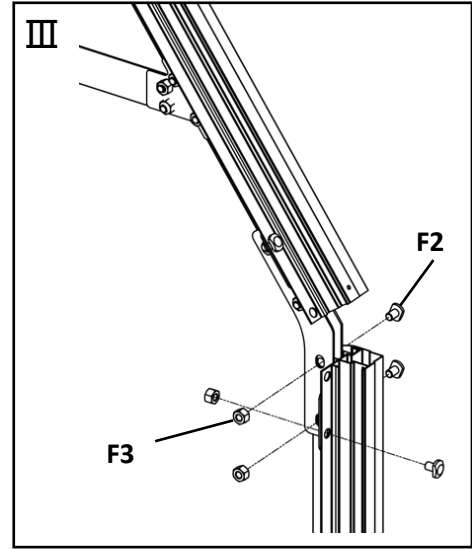
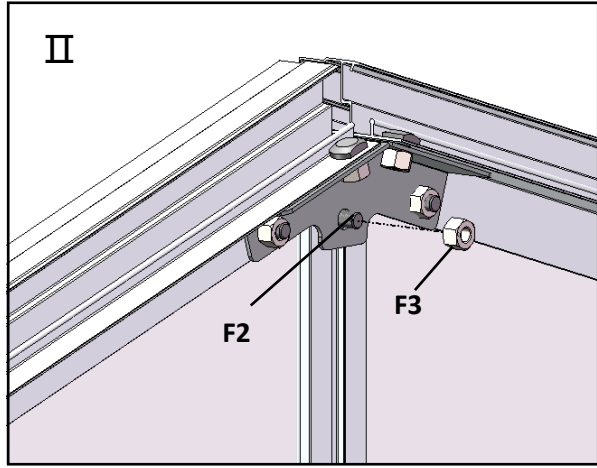
A3R		1x
A3L		1x
R4		2x
C4		2x
F3		22x
F2		22x
A2		2x
C3		2x
C5		1x
F14		4x






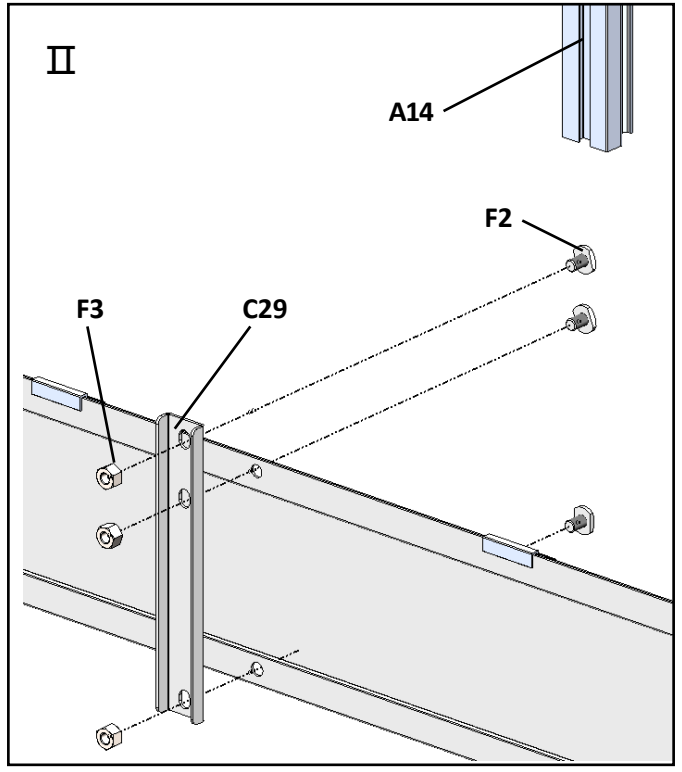
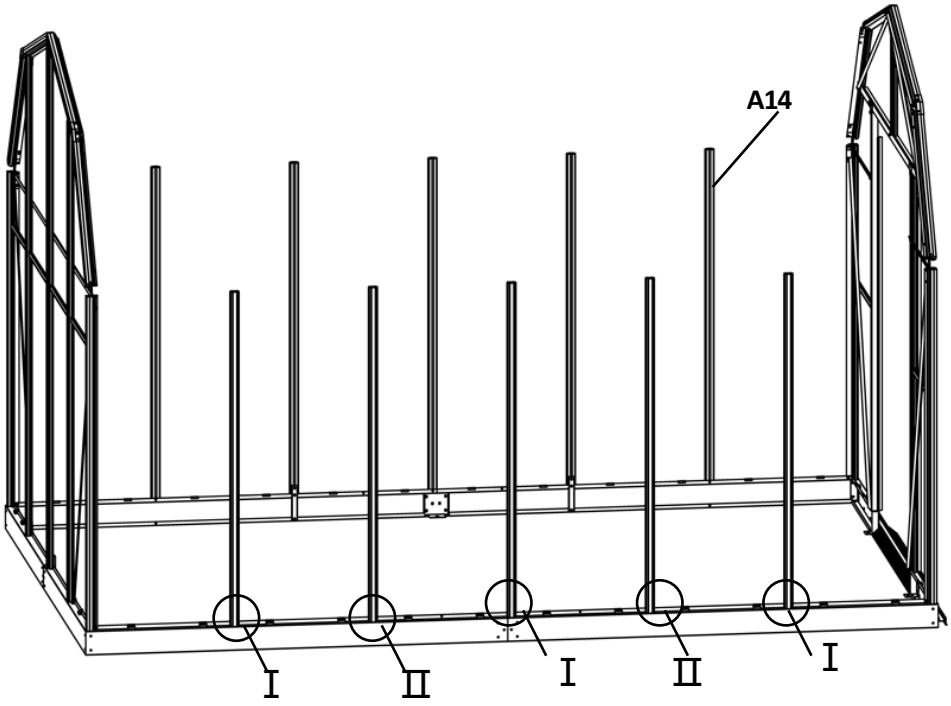
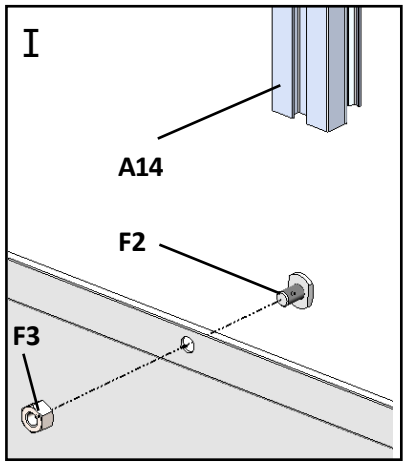
A17		1x
C7		2x
F3		6x
F2		6x



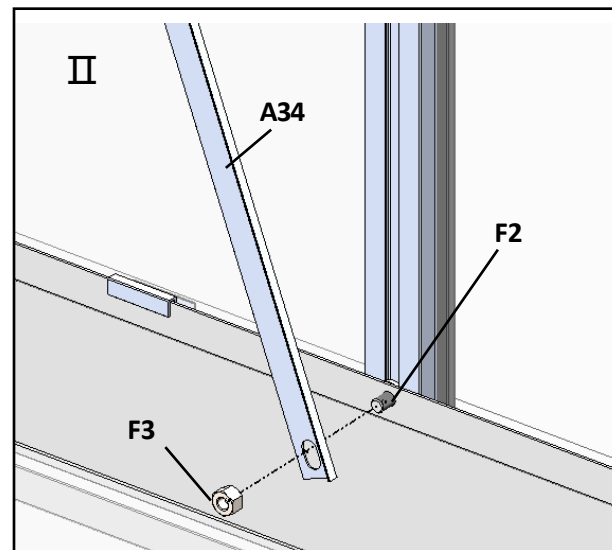
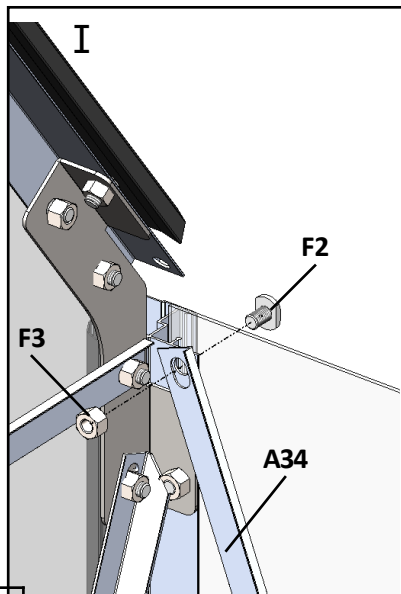
A42		2x
F3		5x
F2		5x



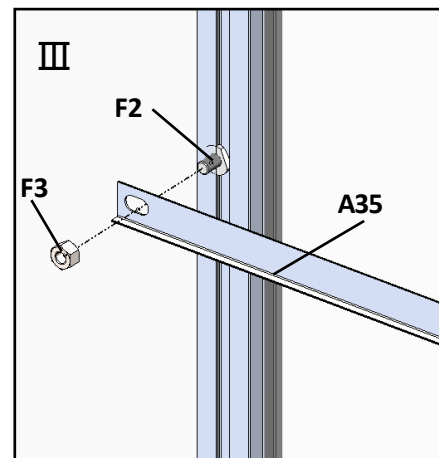
A14		10x
F3		10x
F2		10x



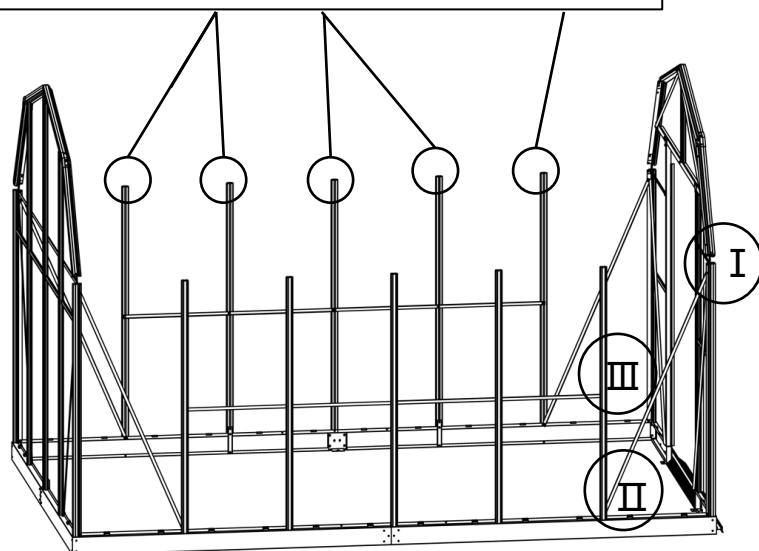
A34		4x
A35		4x
F2		26x
F3		26x








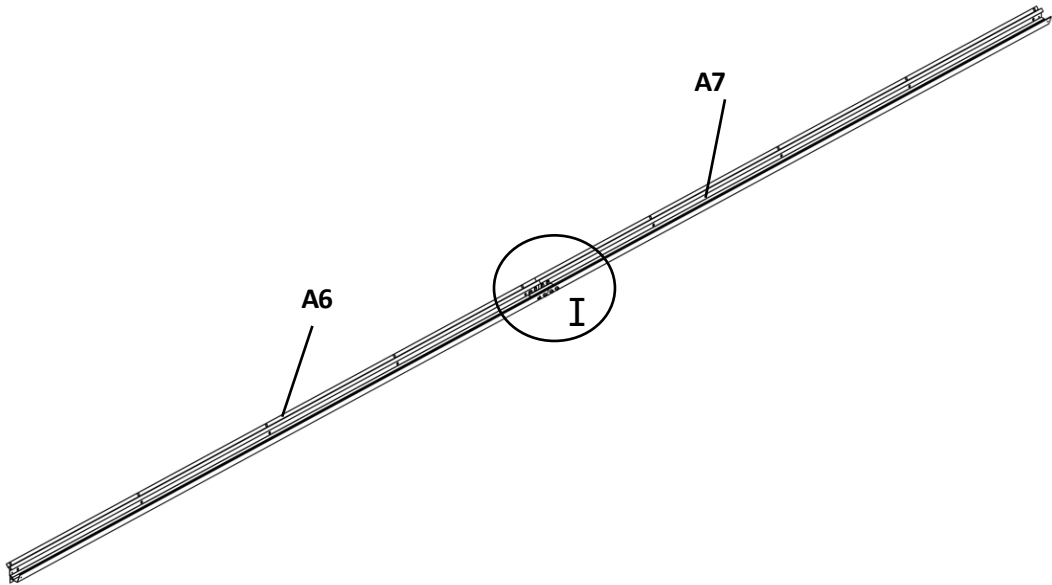
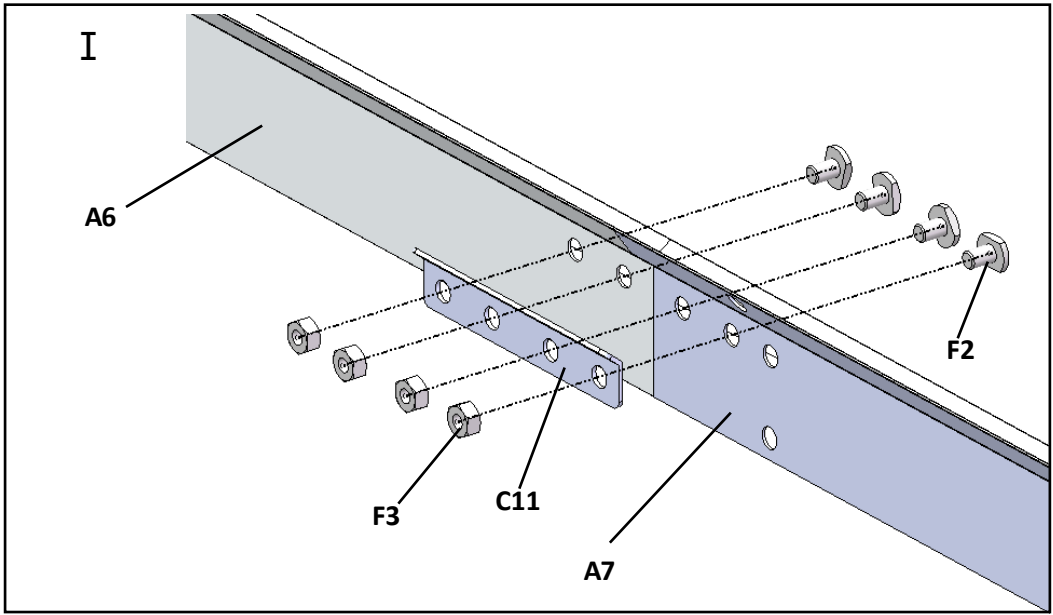
	nutno zainstalować przed kolejnym krokiem montażu	
F2		10x





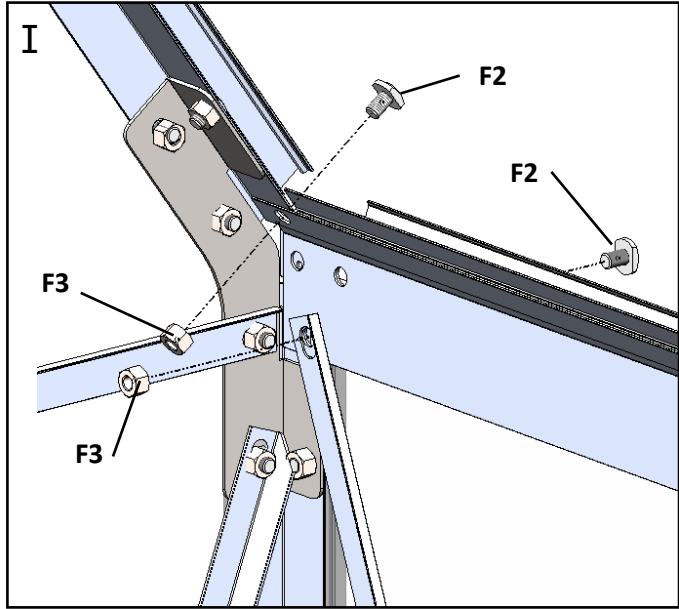
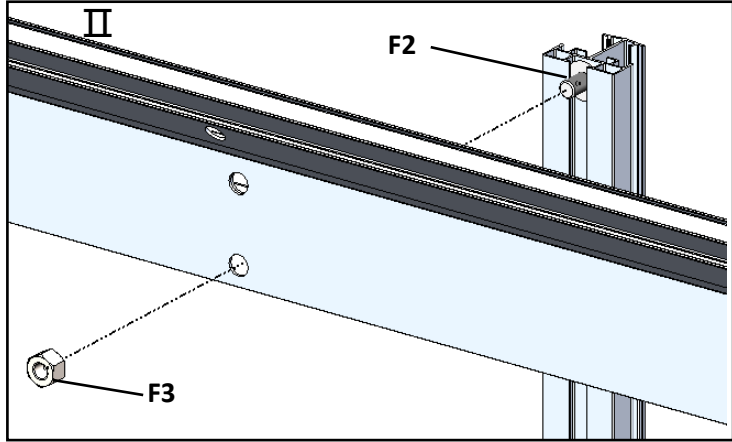
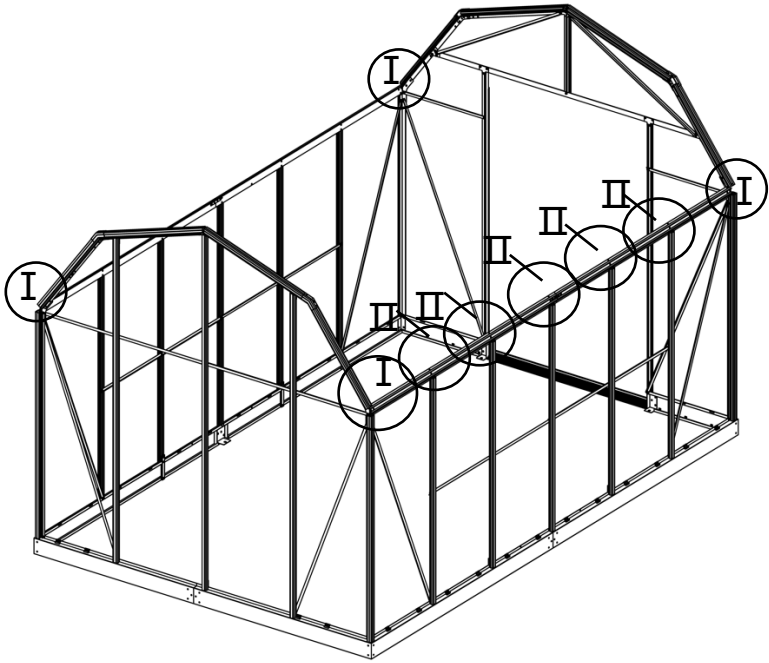
Na każdą część **A14** zainstaluj dodatkową **F2**.





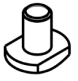



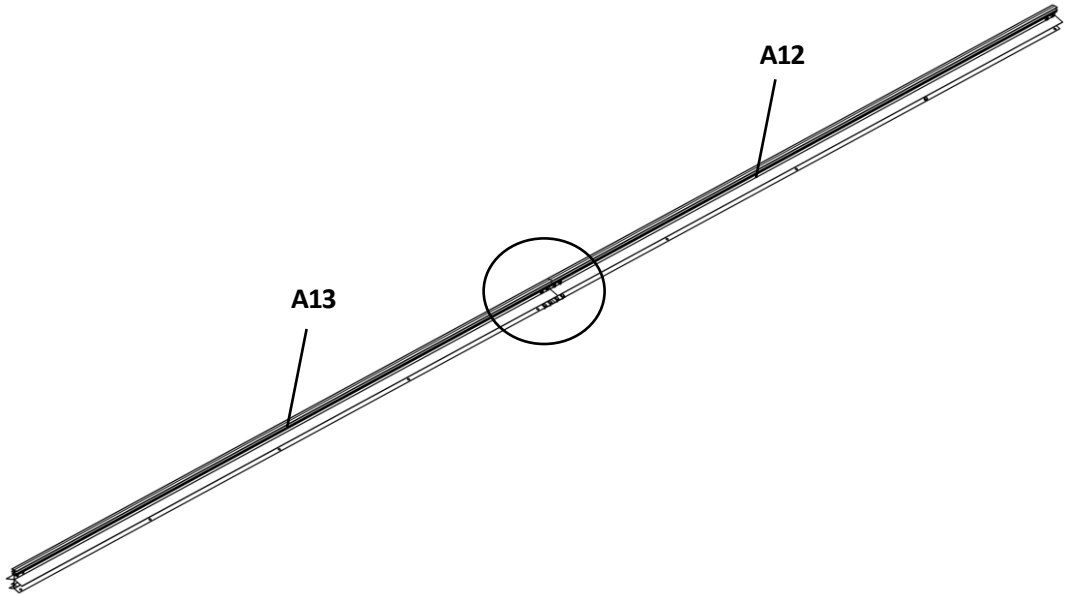
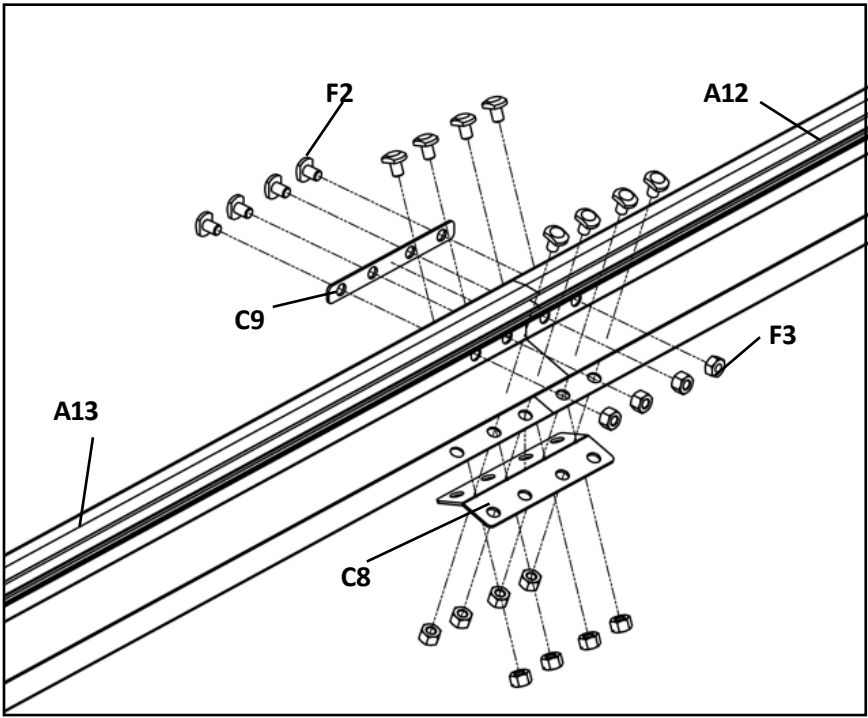
A6		2x
A7		2x
C11		2x
F2		12x
F3		12x





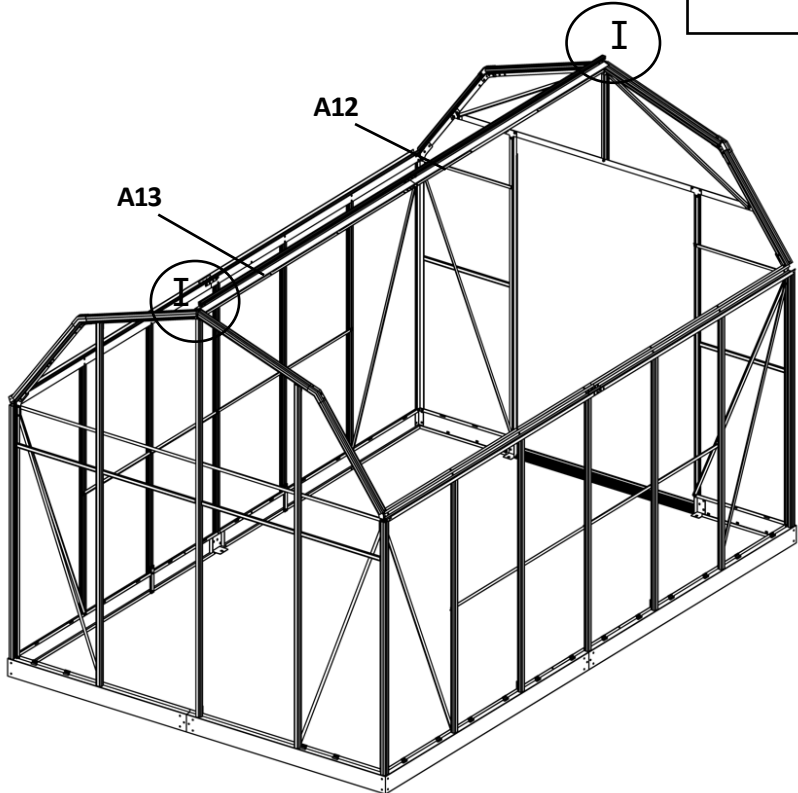
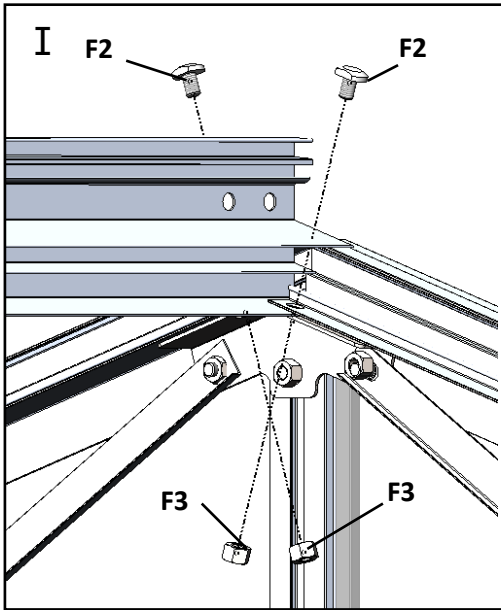
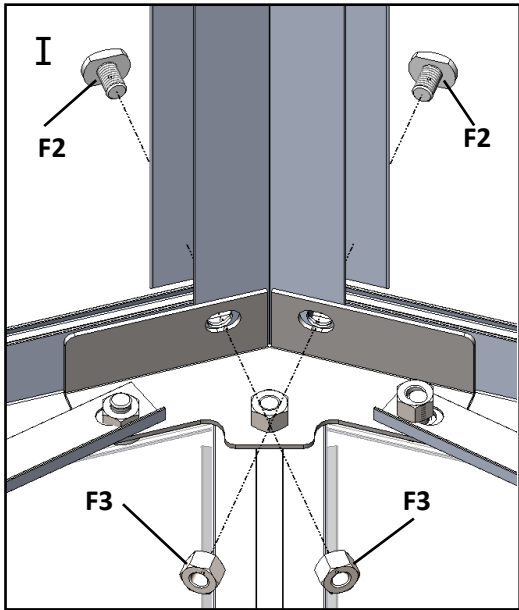
F2		14x
F3		14x




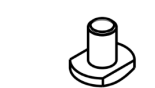



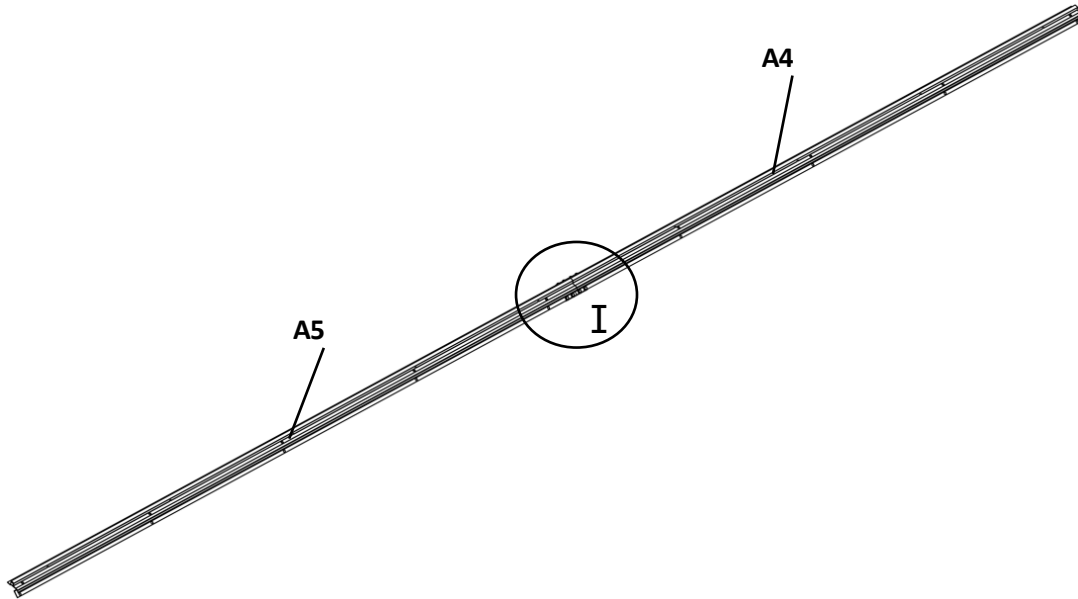
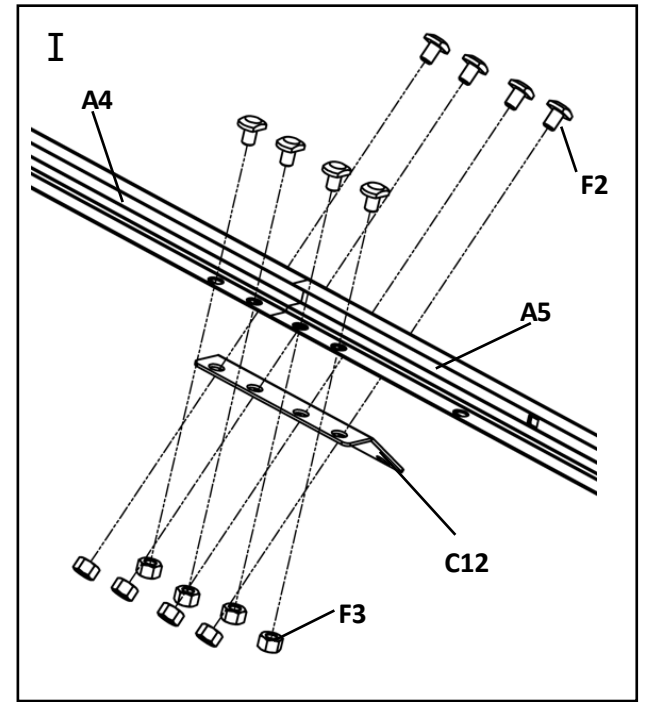
A12		1x
A13		1x
C8		1x
C9		1x
F2		12x
F3		12x





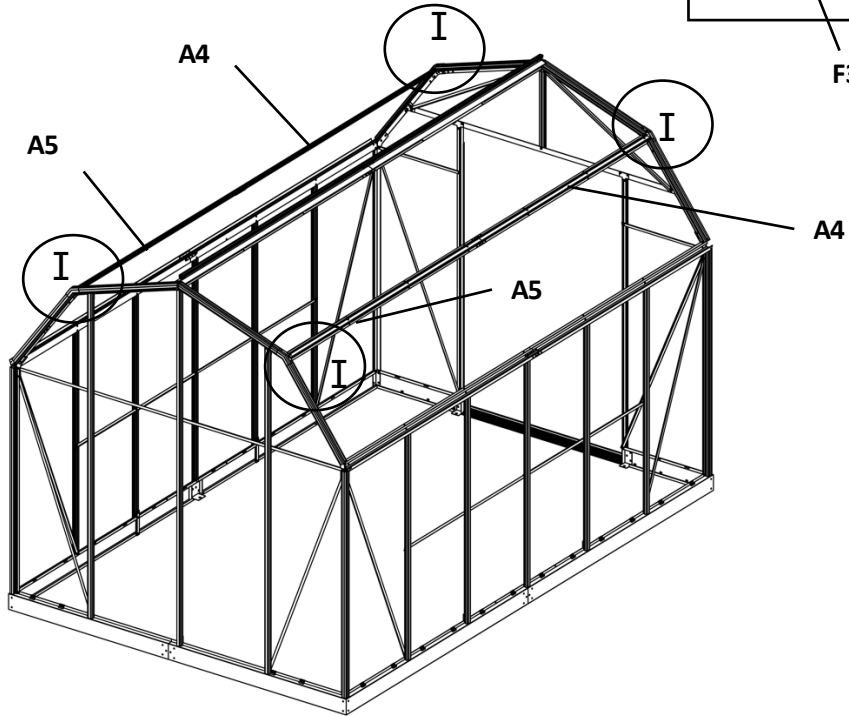
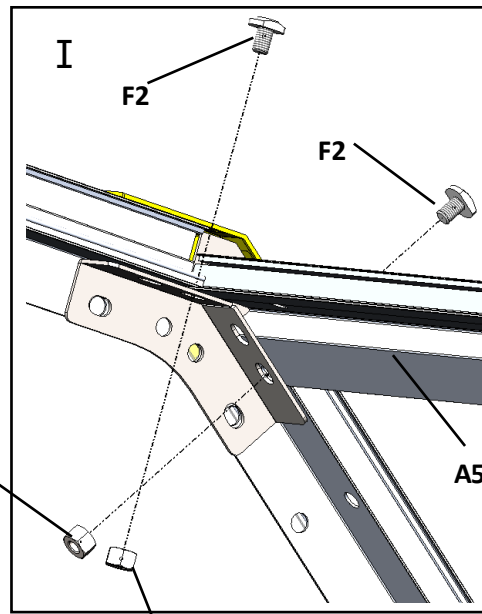
F2		4x
F3		4x







A4		2x
A5		2x
C12		2x
F2		16x
F3		16x

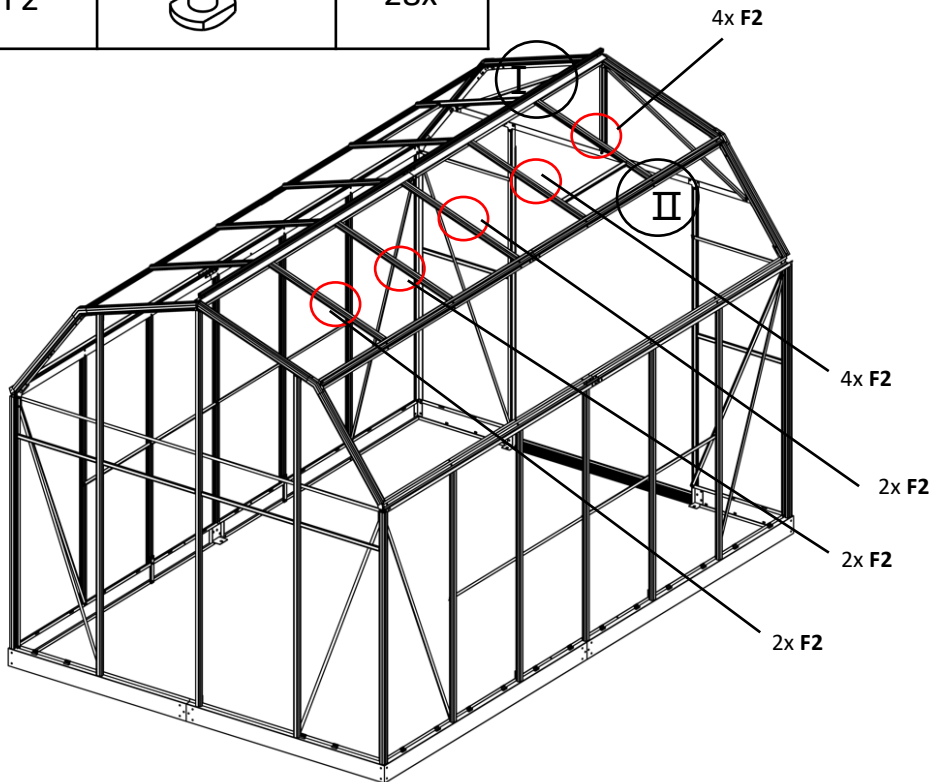
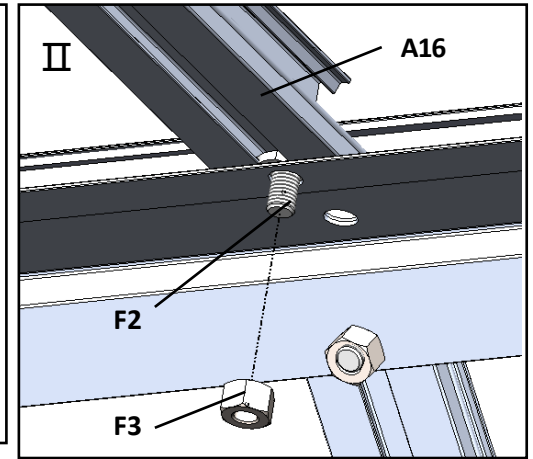
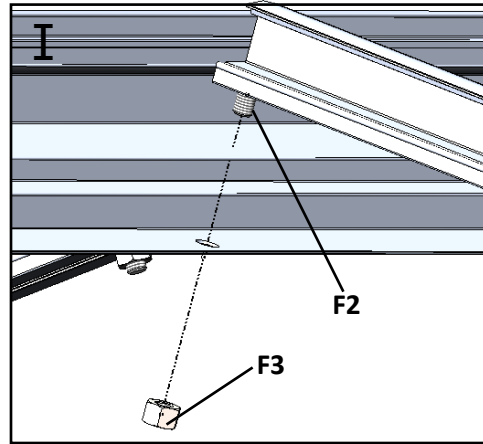





F2		8x
F3		8x




F2		20x
F3		20x
A16		10x

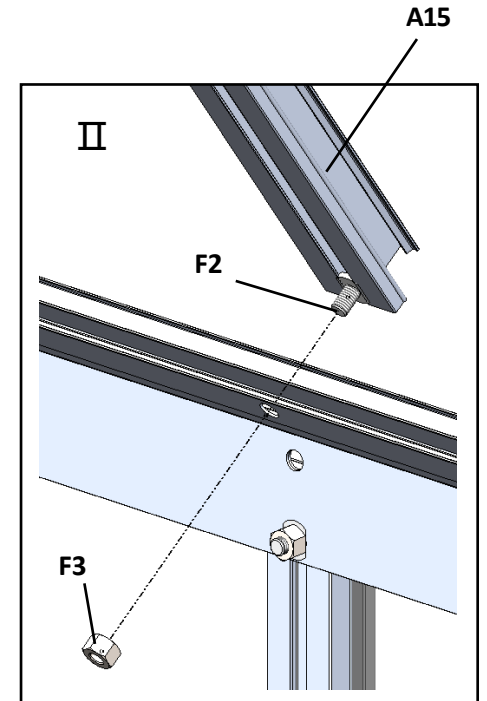
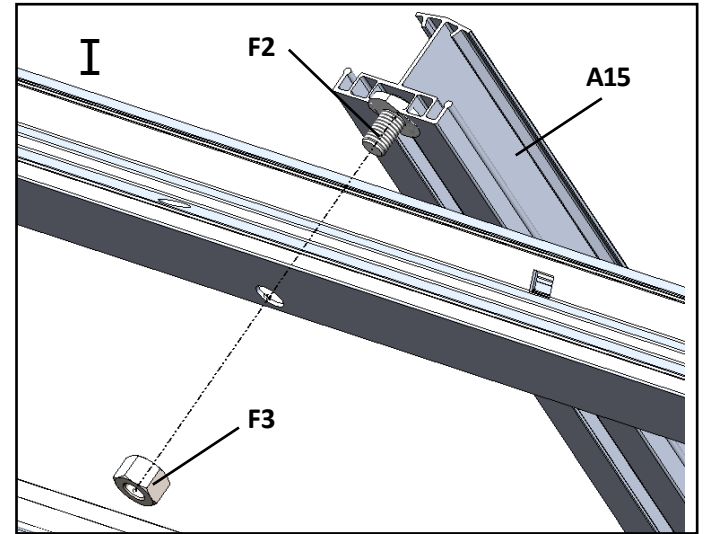
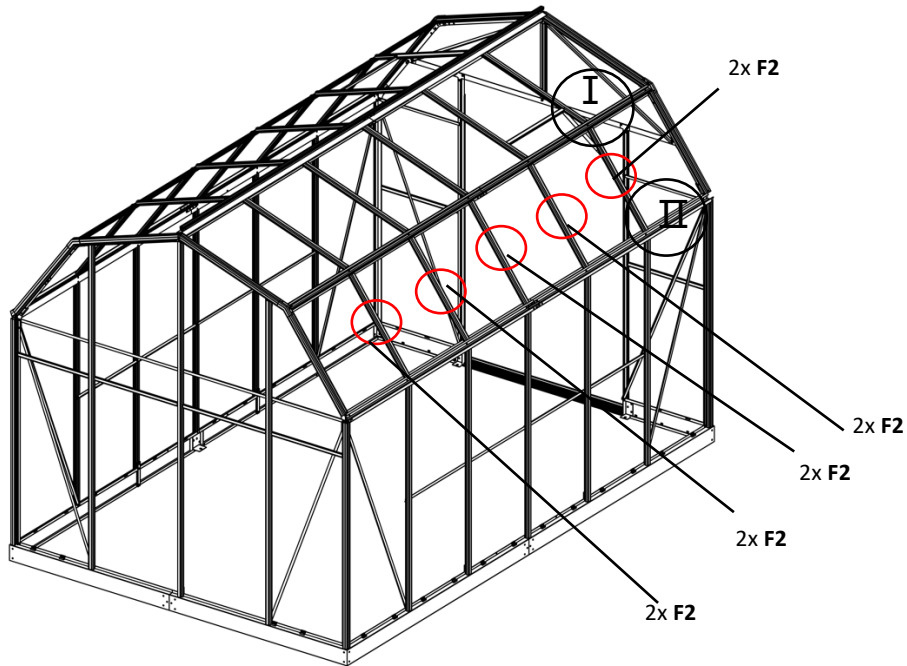
nutno zainstalować przed kolejnym krokiem montażu		
F2		28x



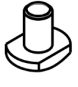



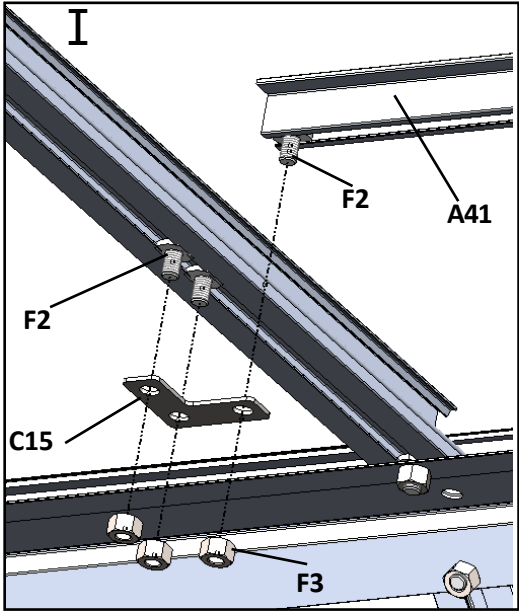
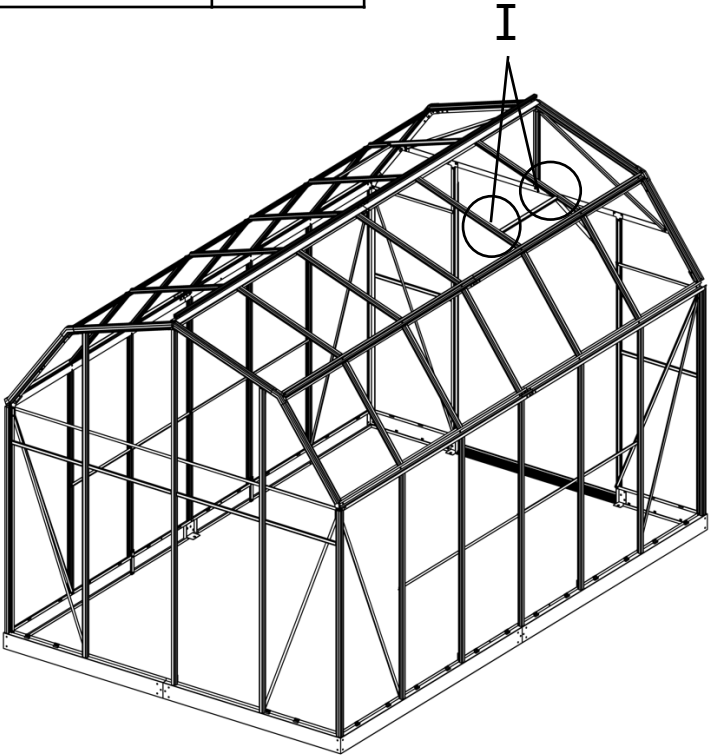
F2		20x
F3		20x
A15		10x





nutno zainstalować przed
kolejnym krokiem montażu

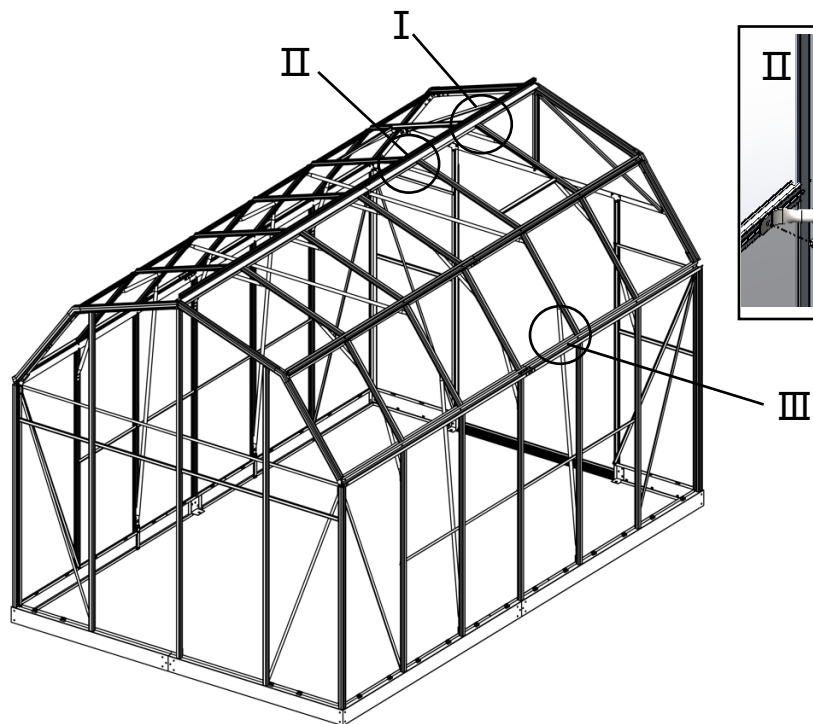
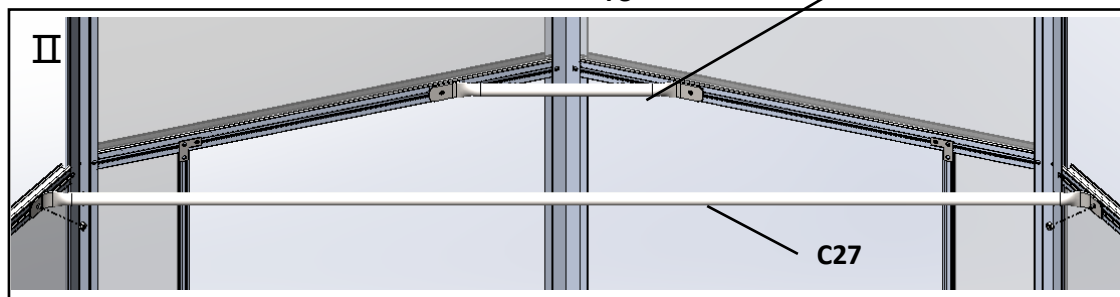
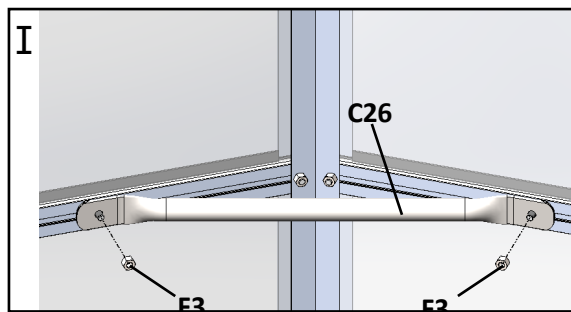
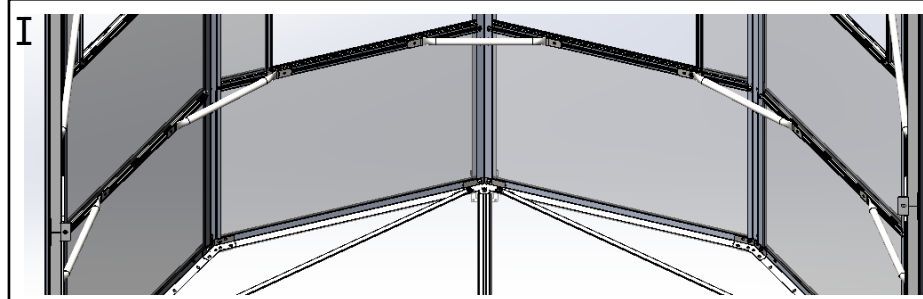
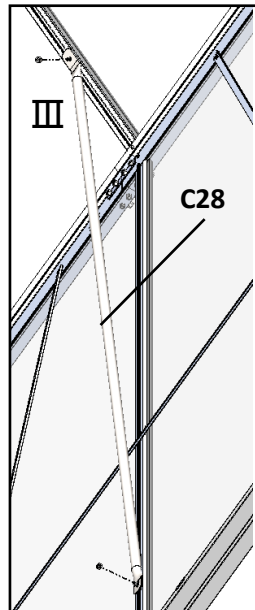
F2		20x
----	---	-----



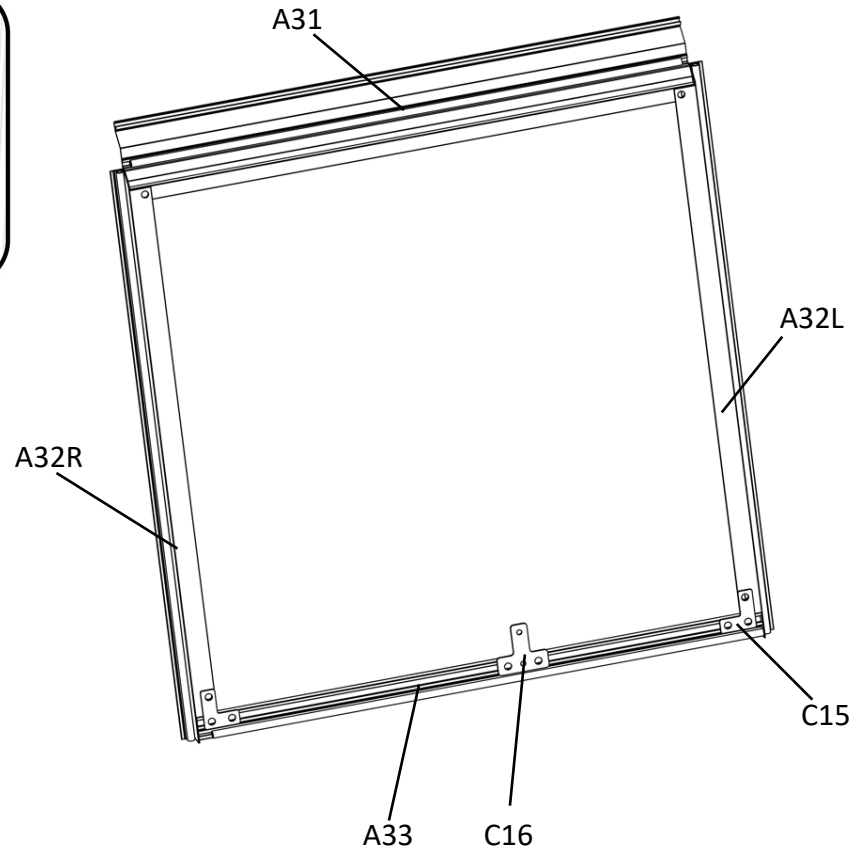
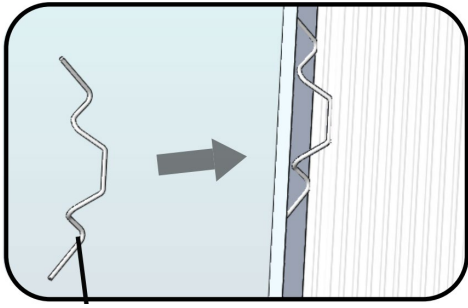
A41		2x
C15		4x
F2		4x
F3		12x

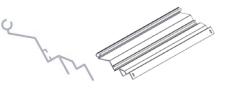
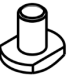

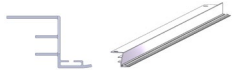

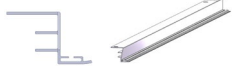




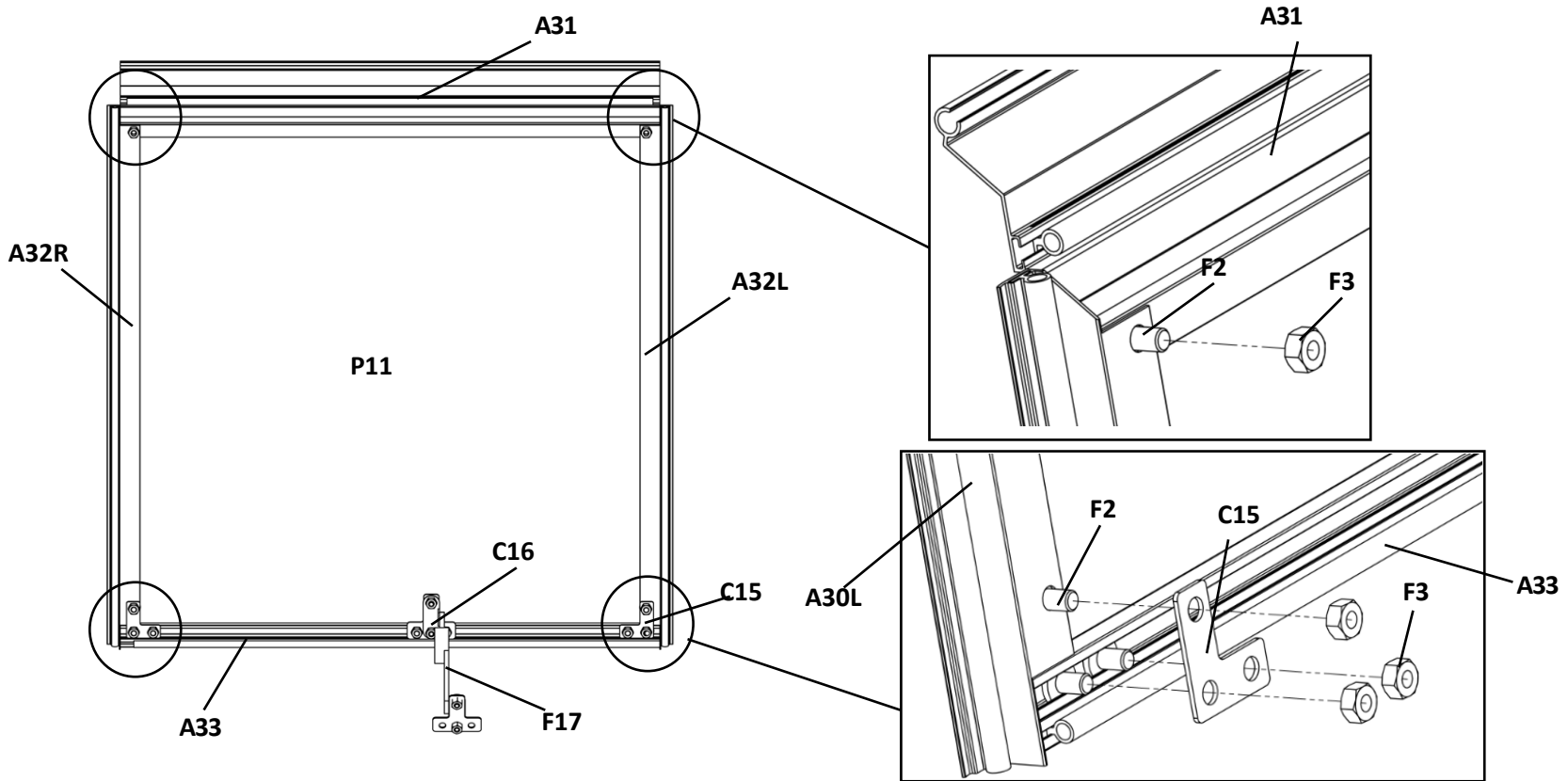
C26		17x
C27		2x
C28		4x
F3		46x




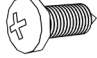




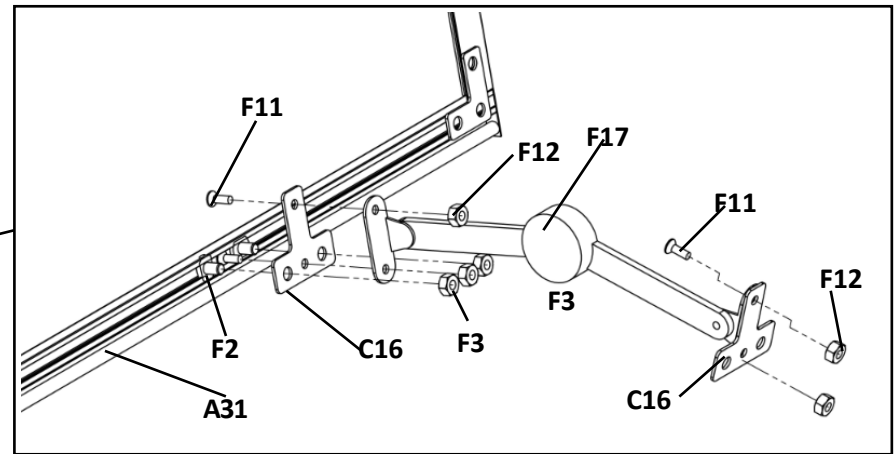
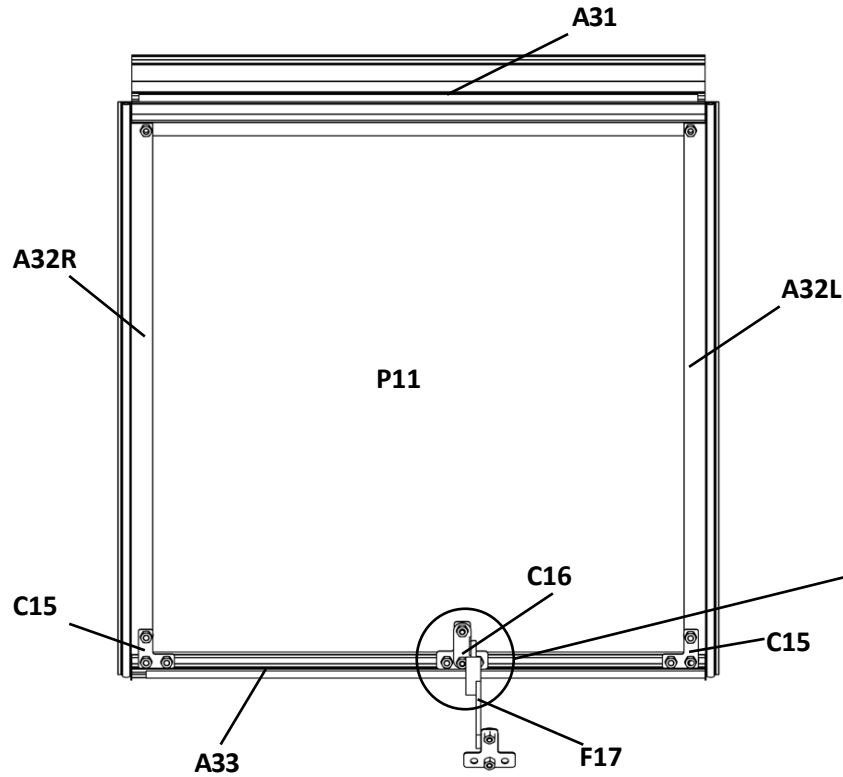
Przyjrzyj się uważnie zdjęciu, aby zobaczyć, jak należy zamontować wzmocnioną rurę.



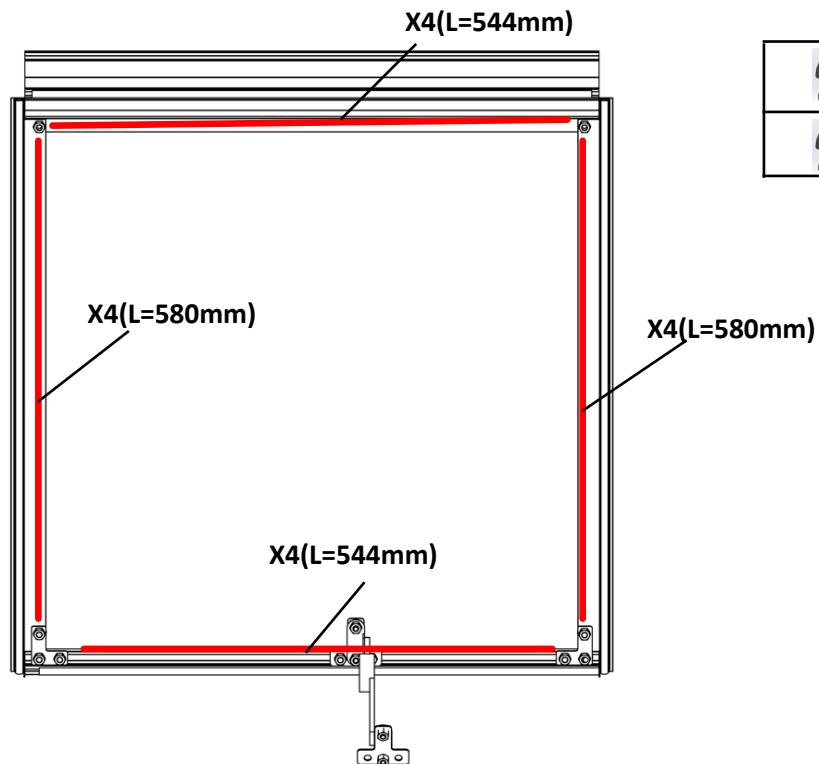
A31		2x	F2		8x	C15x		4x
A32L		2x	F3		8x			
A32R		2x	P11		2x			
A33		2x						





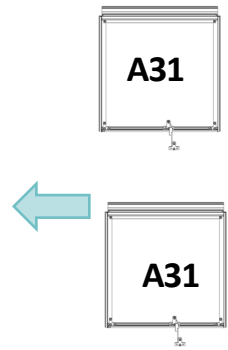
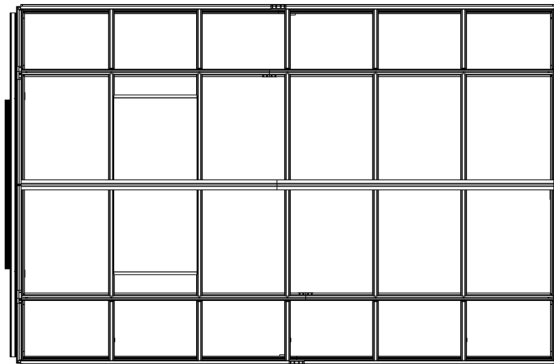
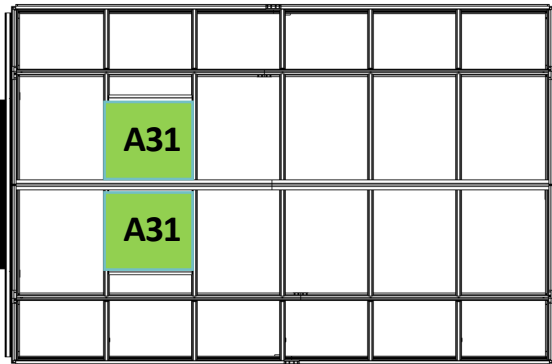
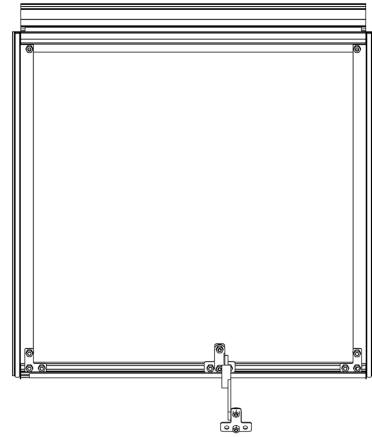
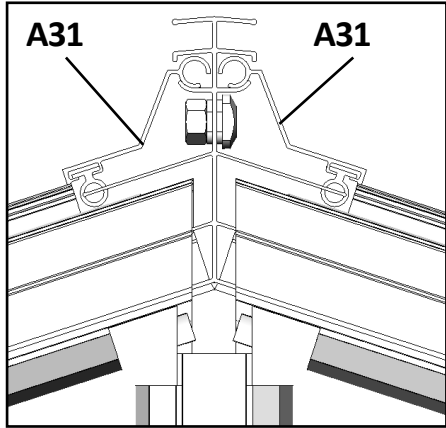
F2		4x	C16		4x
F3		4x	F11		8x
F17		2x	F12		8x

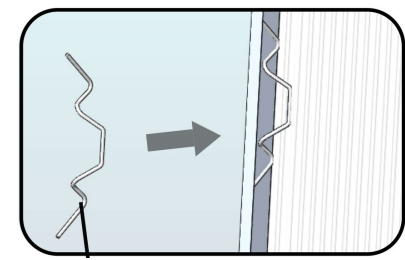
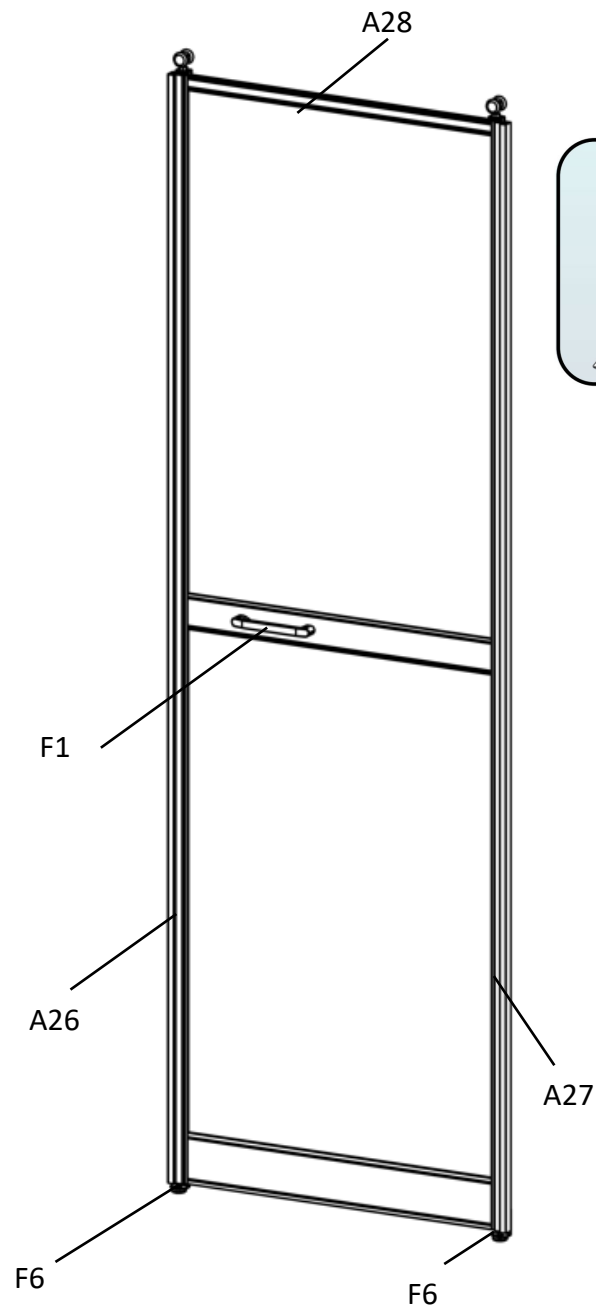
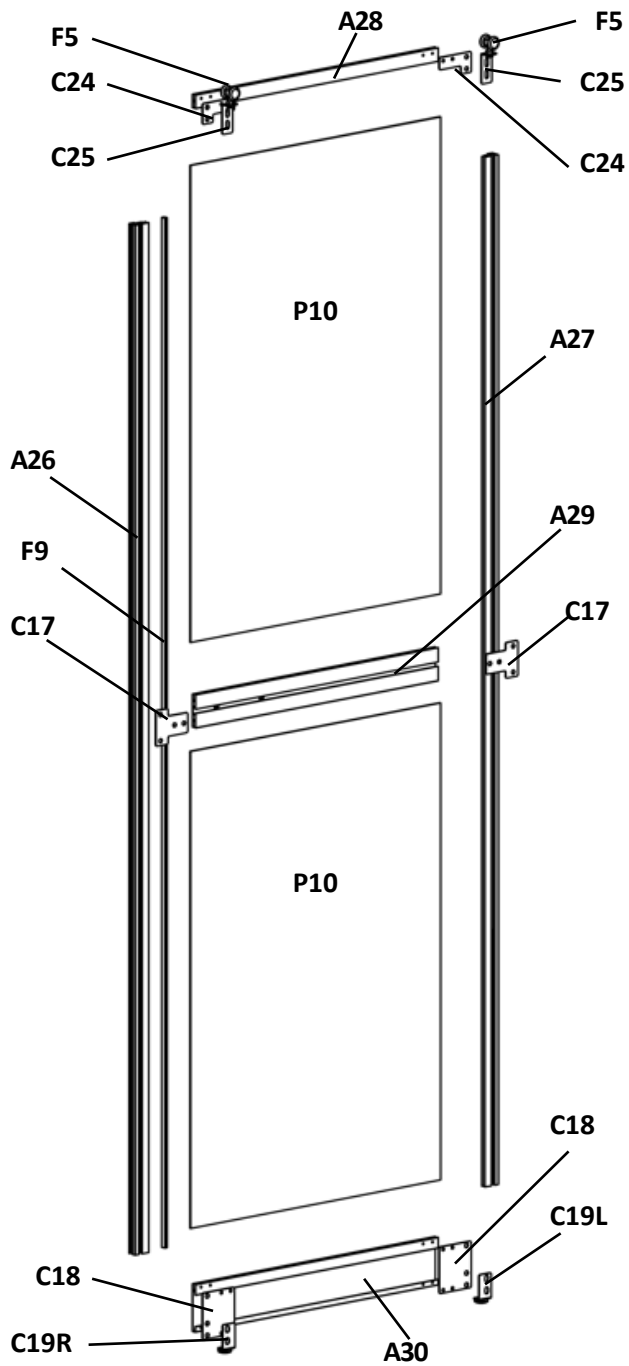
















Przed montażem X4 należy skrócić do rozmiaru pokazanego na zdjęciu.

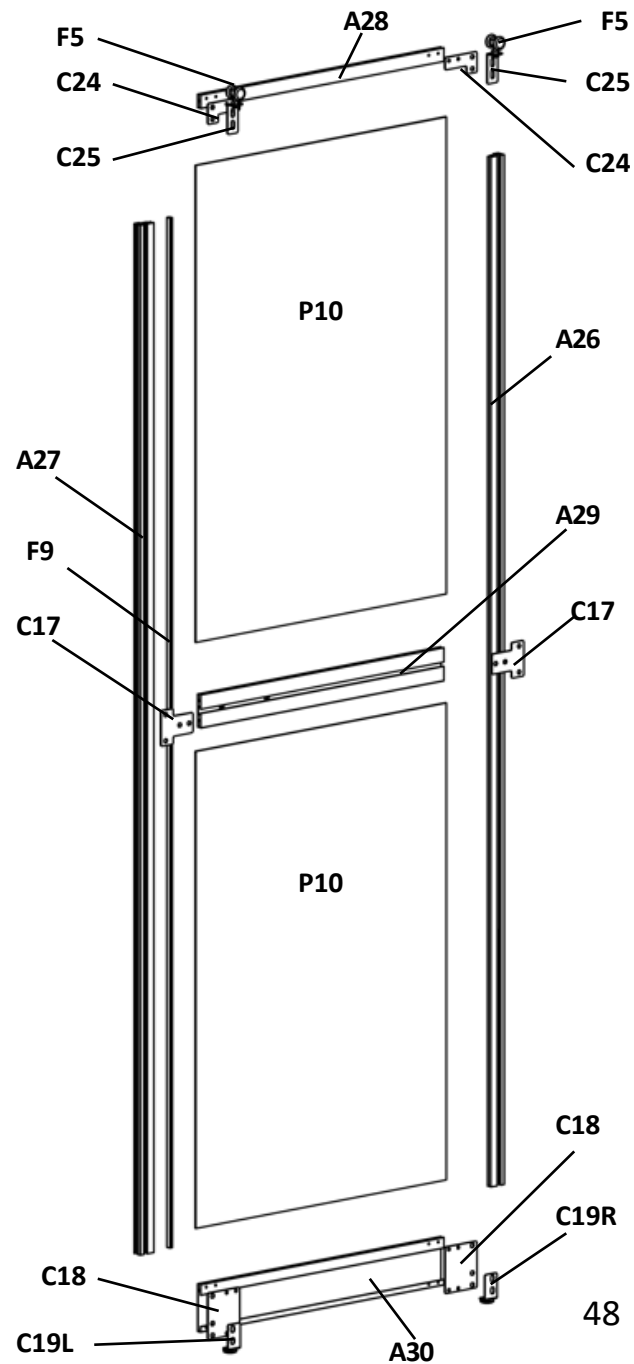







	X4(L=580mm)	4x
	X4(L=544mm)	4x

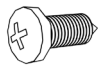



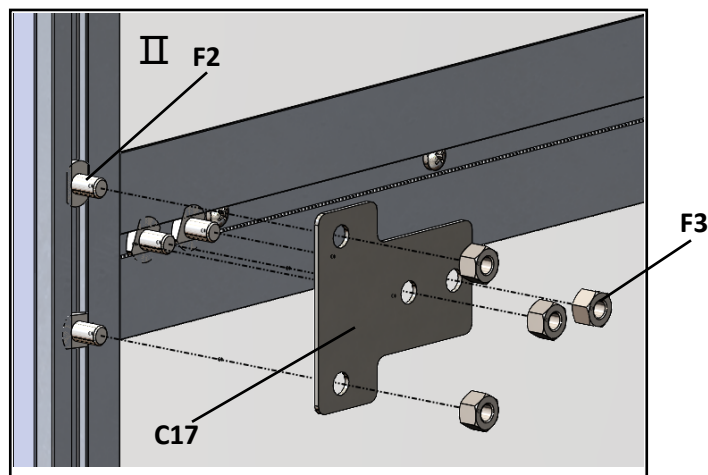
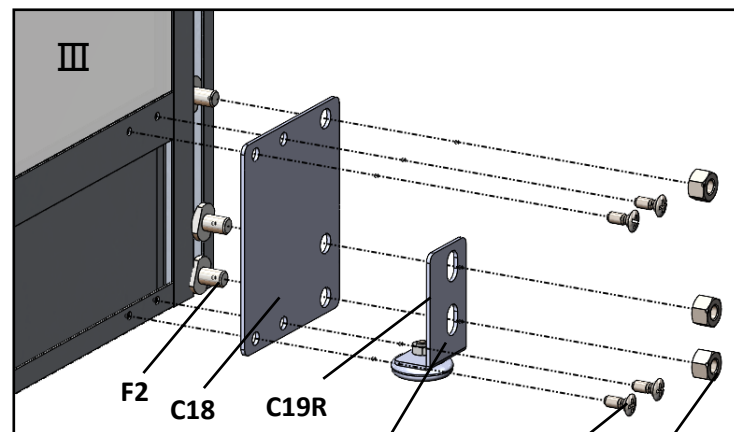
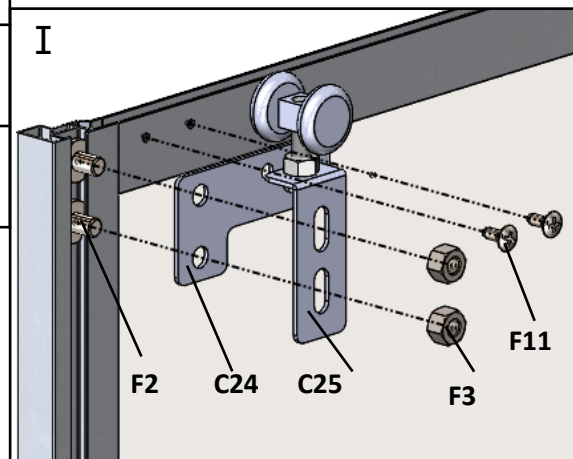
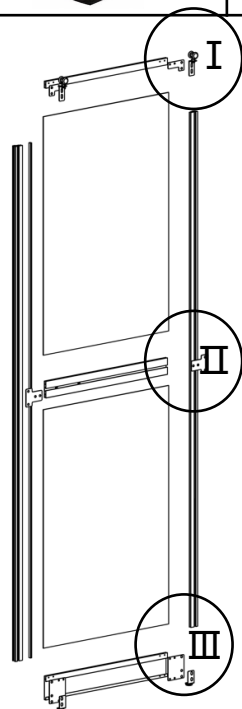
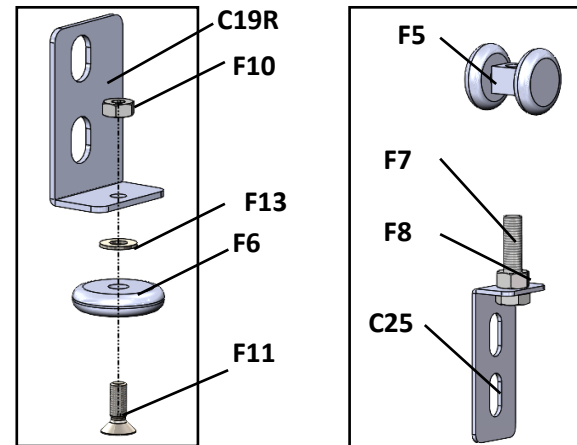


C19L		2x	C18		4x
C19R		2x	A30		2x
F5		4x			
C24		4x			
C25		4x			
A28		2x			
P10		4x			
A26		2x			
A27		2x			
F9		2x			
A29		2x			
C17		4x			






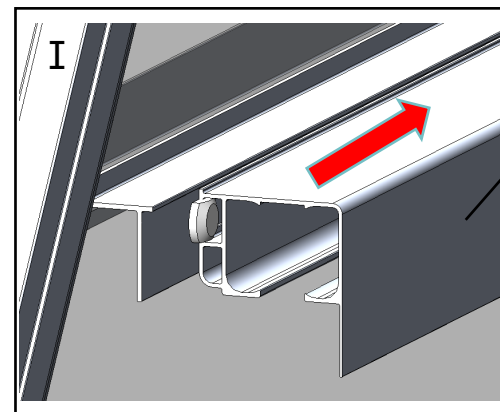
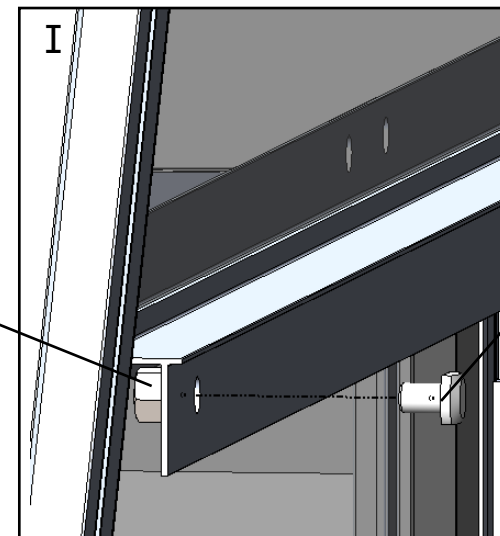
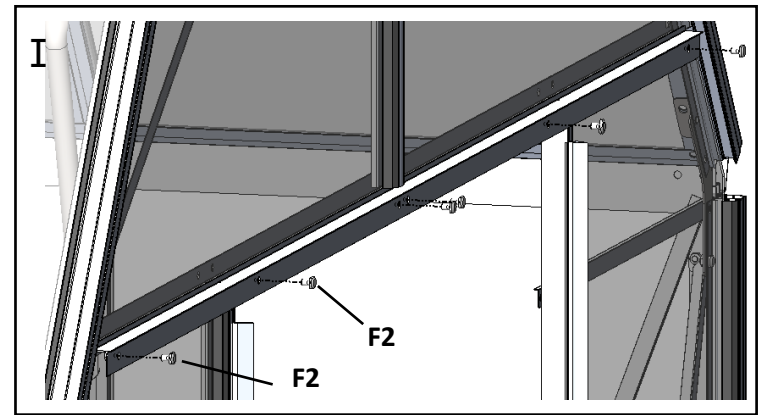
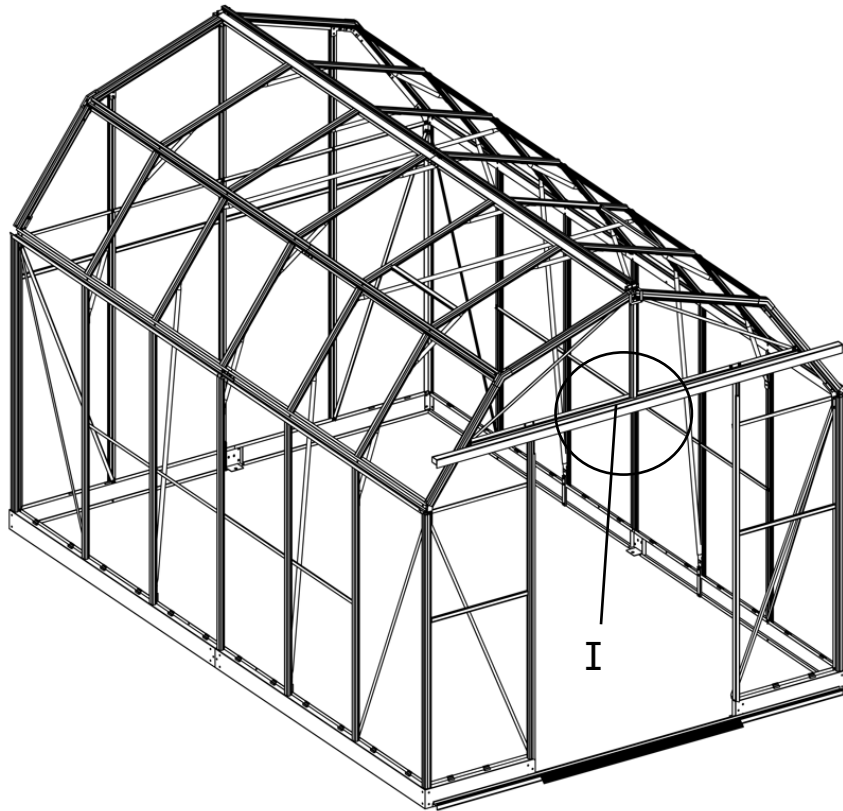
F2		72x
F3		72x
F7		4x
F13		4x
F8		4x





F11		28x
F10		4x

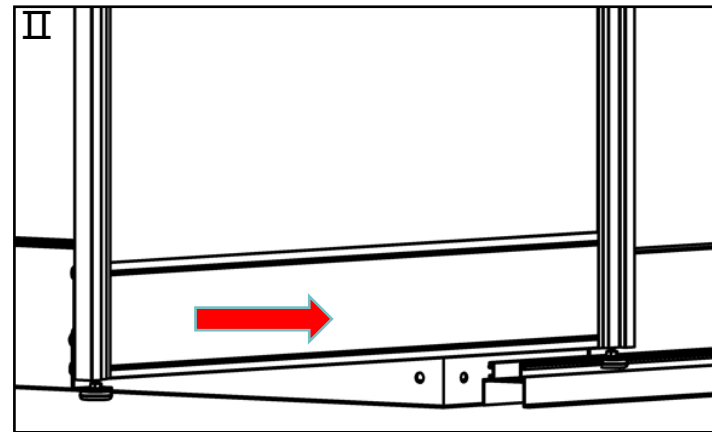
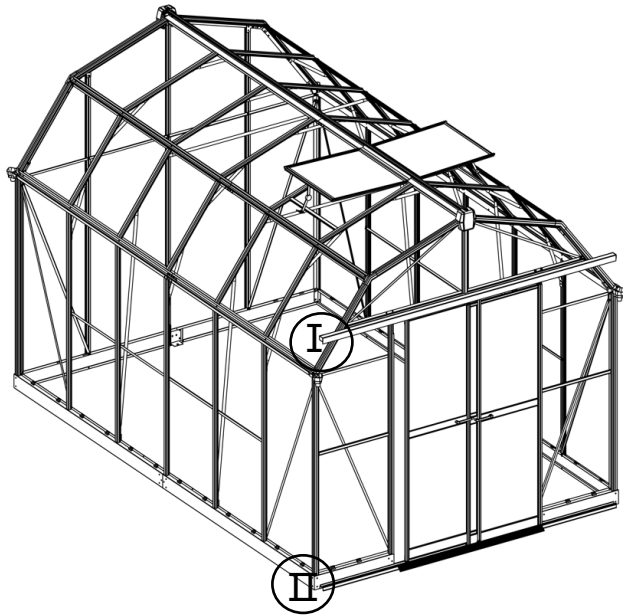
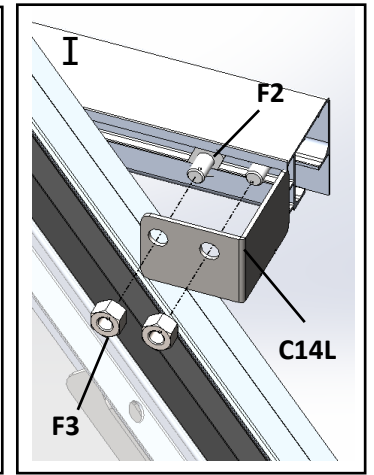
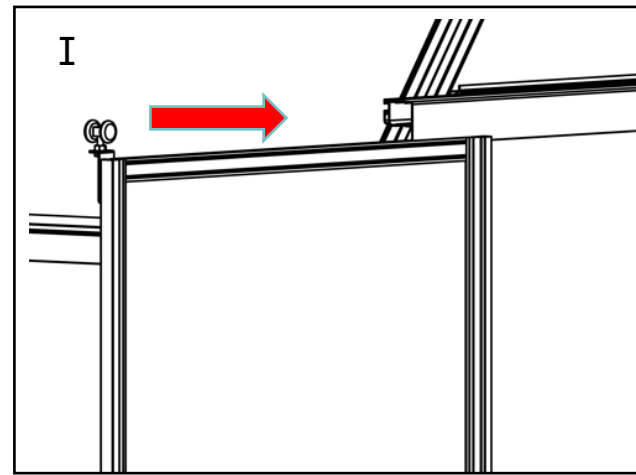


Regulując dokręcenie **C19R**, drzwi można przesuwać w górę lub w dół.



F2		24x
F3		24x
A21		2x

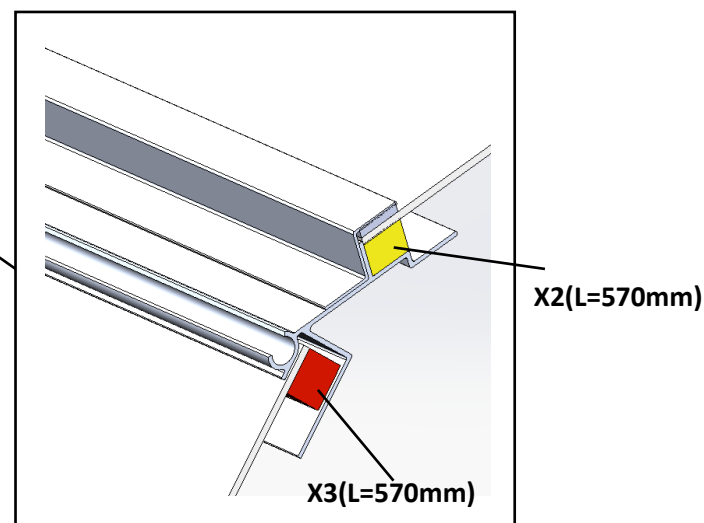
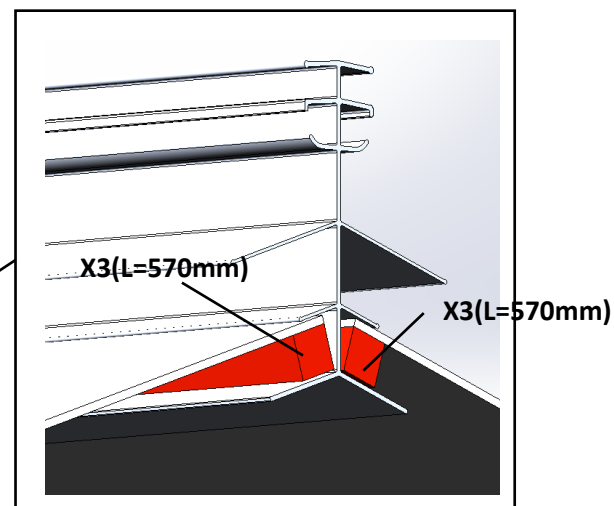
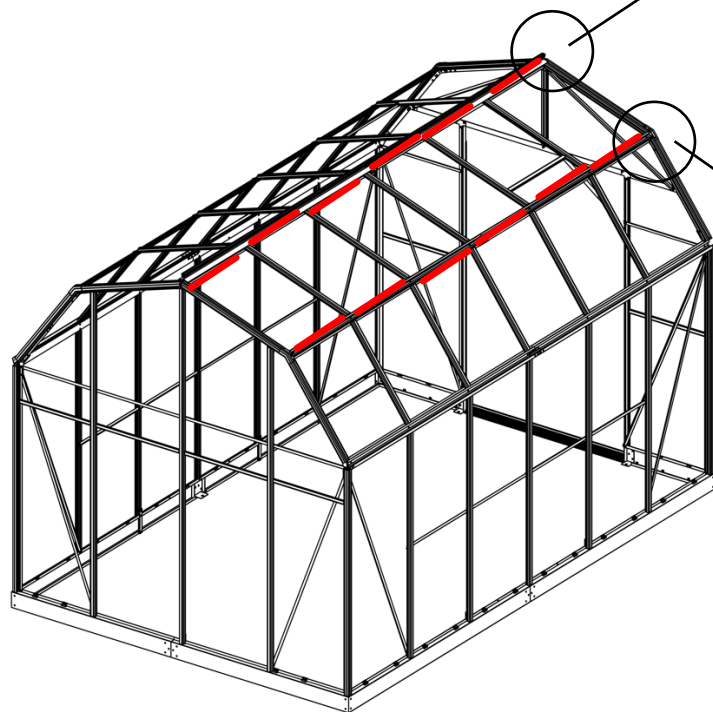


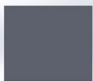


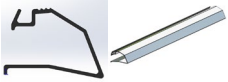
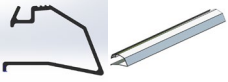
F2		4x
F3		4x
C14R		1x
C14L		1x

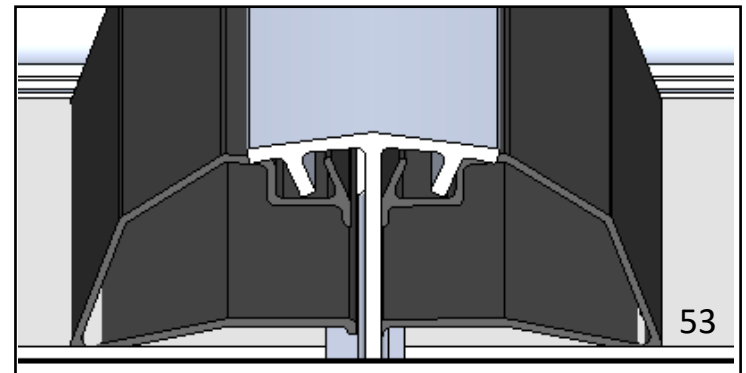
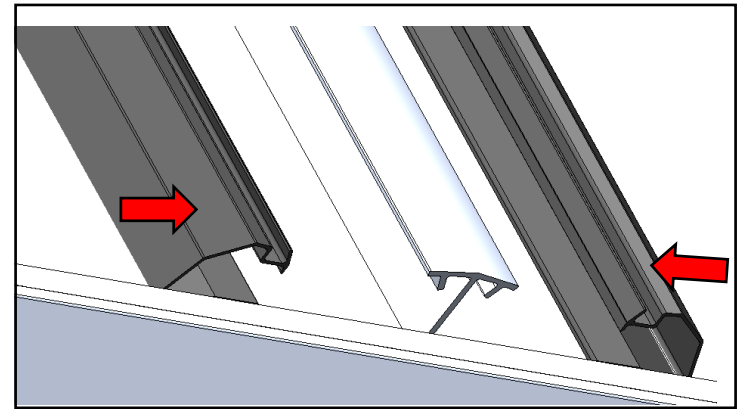
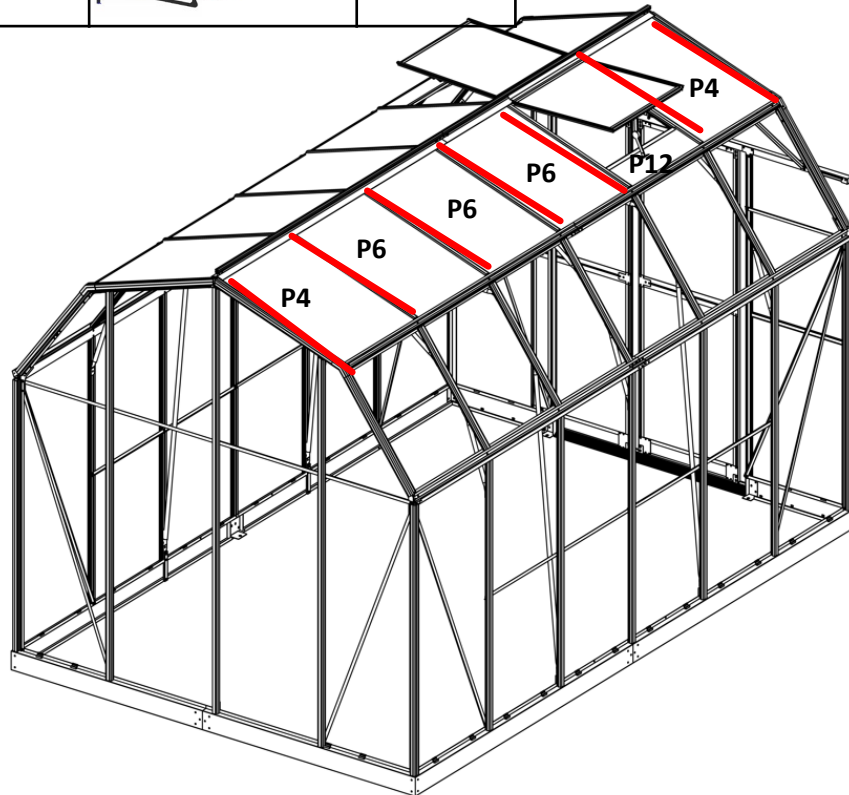
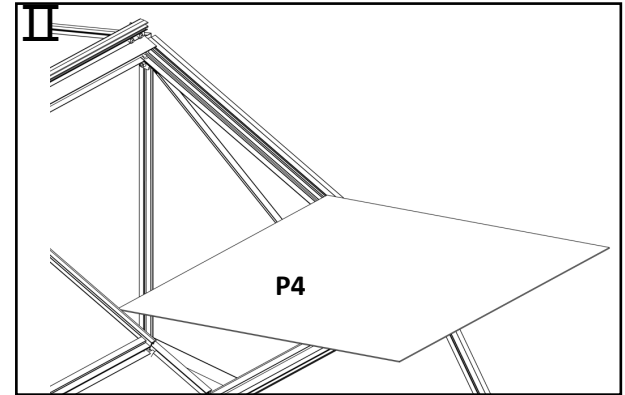
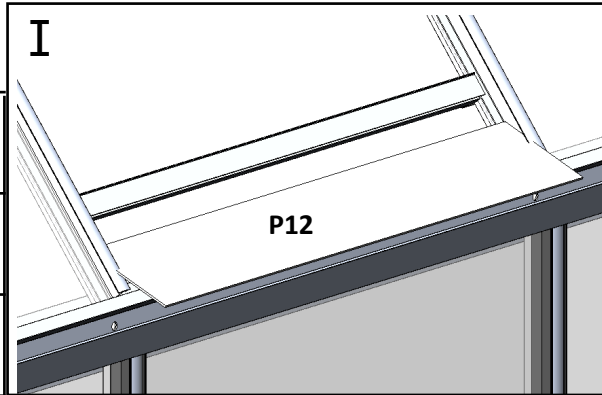




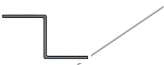

Przytnij na wymiar i zamontuj taśmę uszczelniającą.

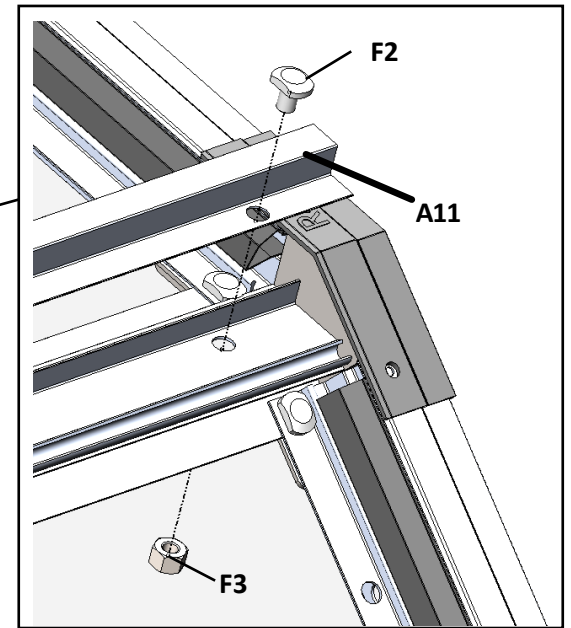
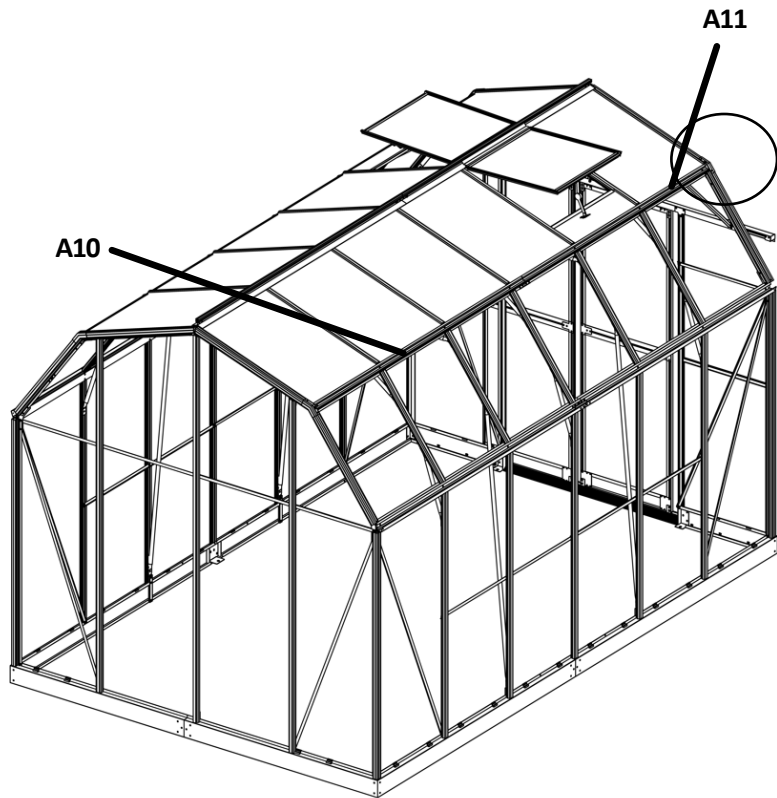
	X2(L=570mm)	12x
	X3(L=570mm)	24x



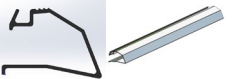


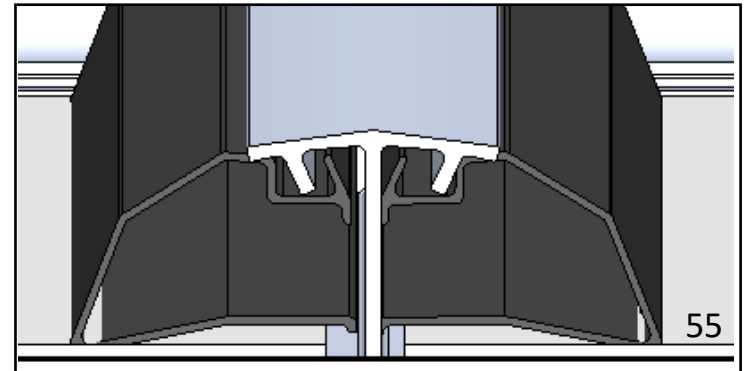
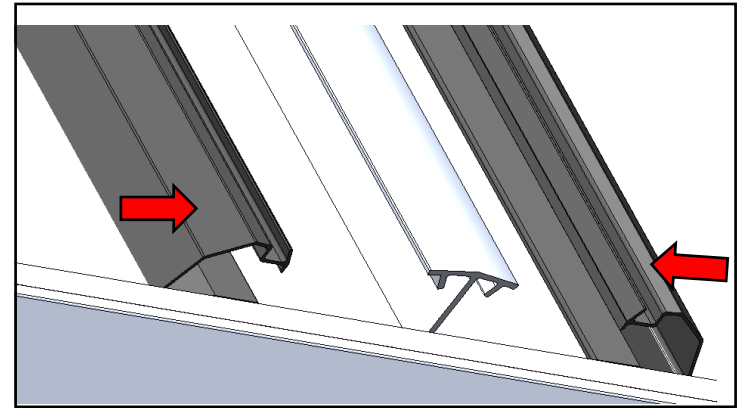
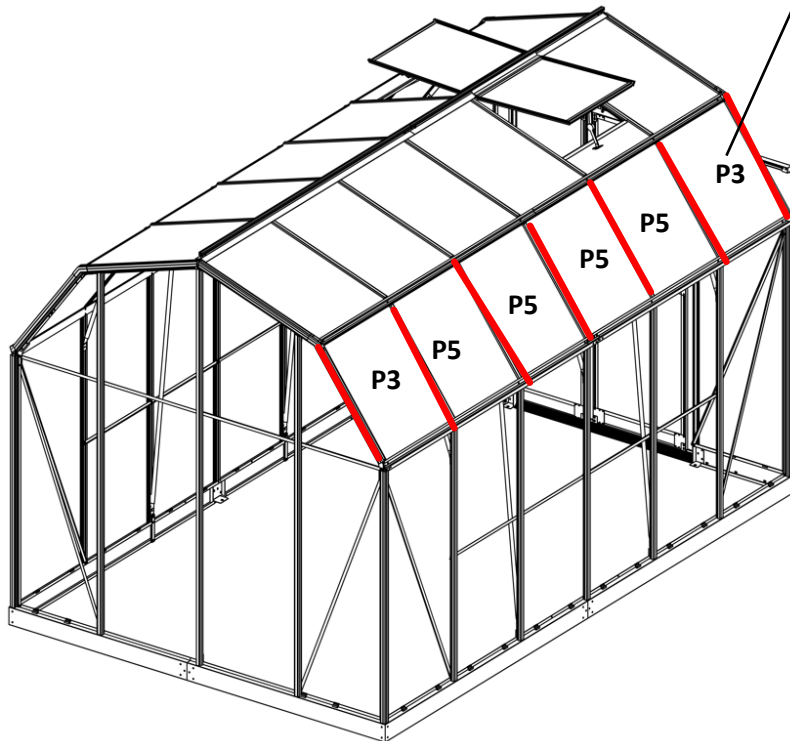
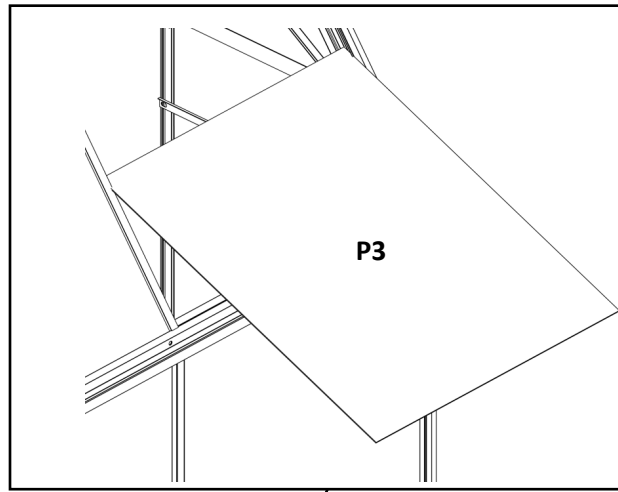
P4		4x
P6		6x
P12		2x
A47		20x
A49		4x


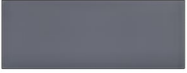
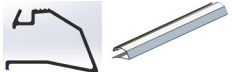


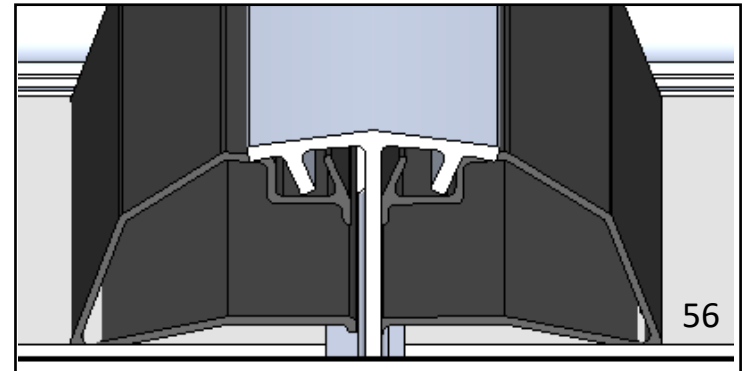
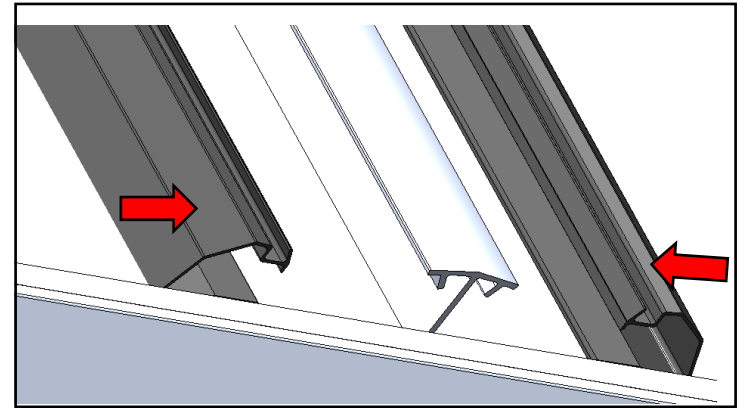
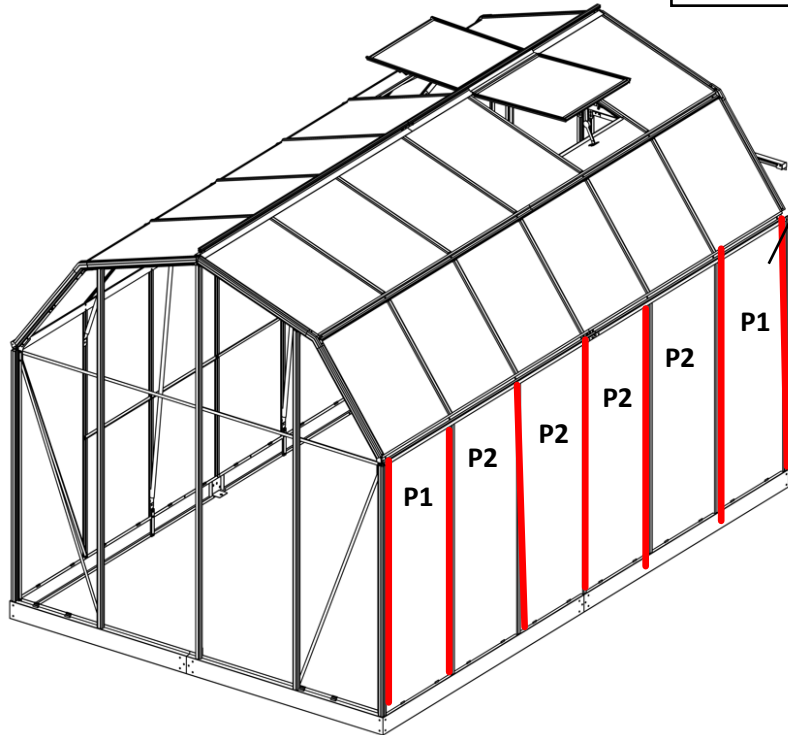
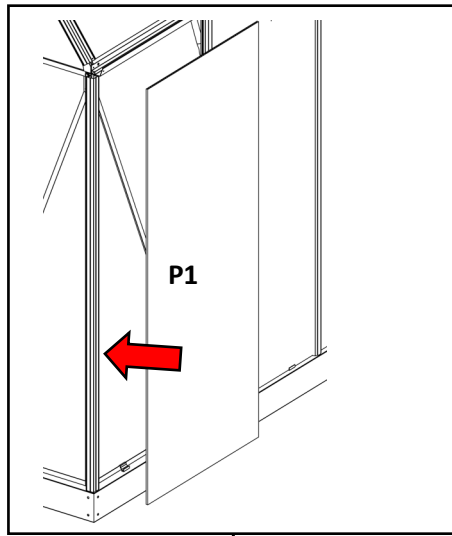
F2		14x
F3		14x
A10		2x
A11		2x


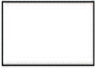

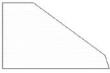
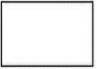

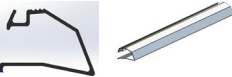


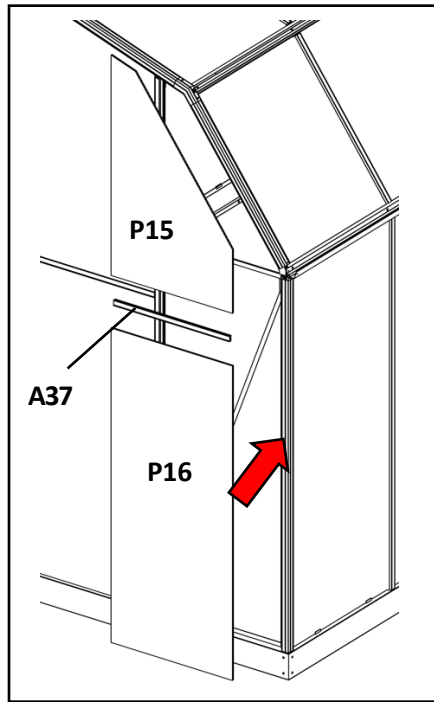
P3		4x
P5		8x
A46		24x

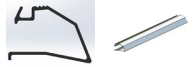
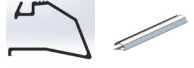





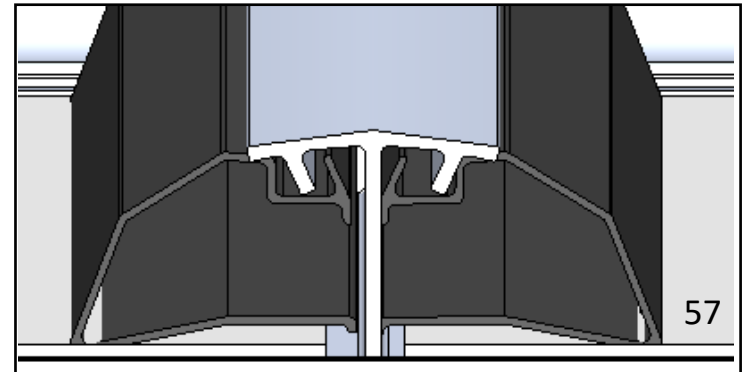
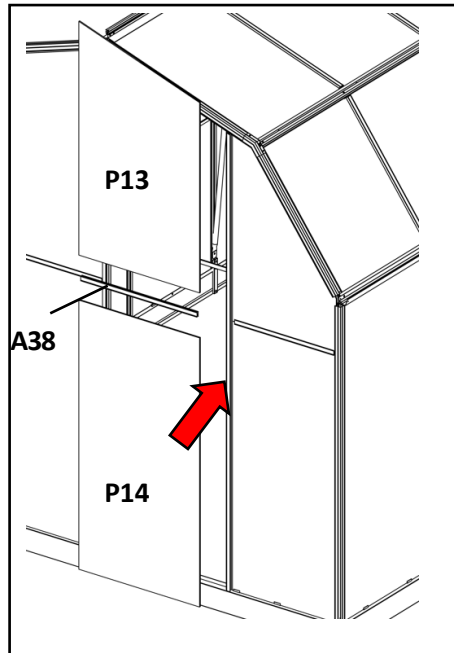
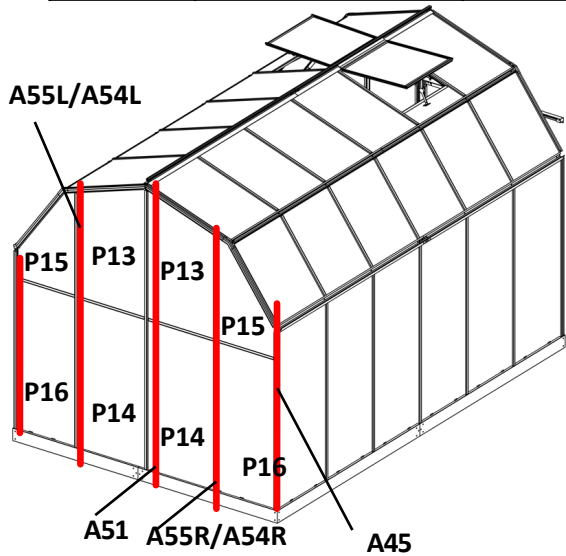
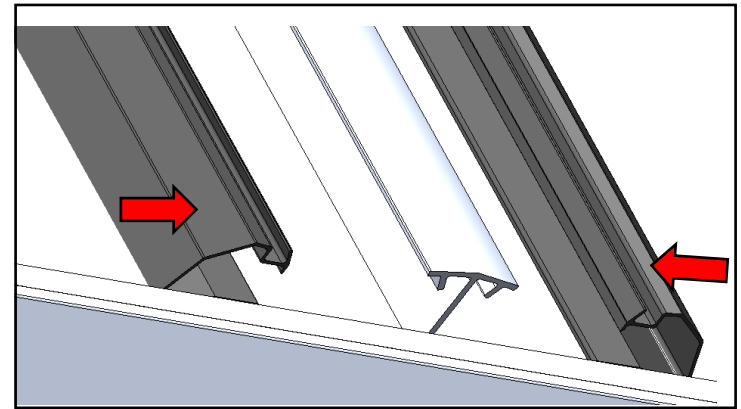
P1		4x
P2		8x
A45		24x







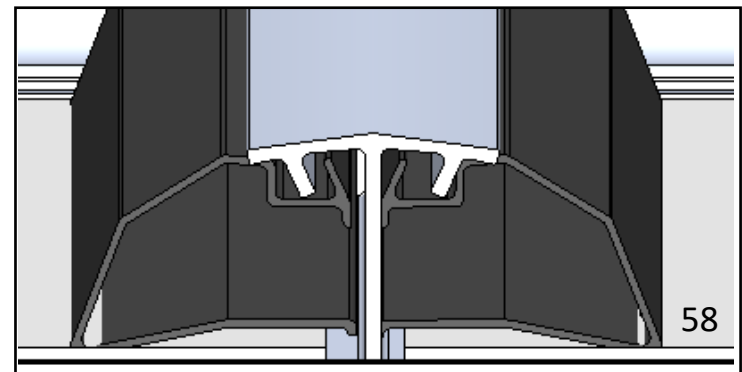
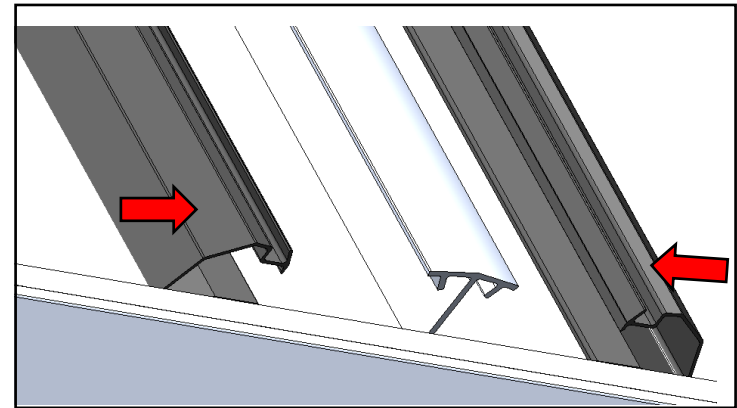
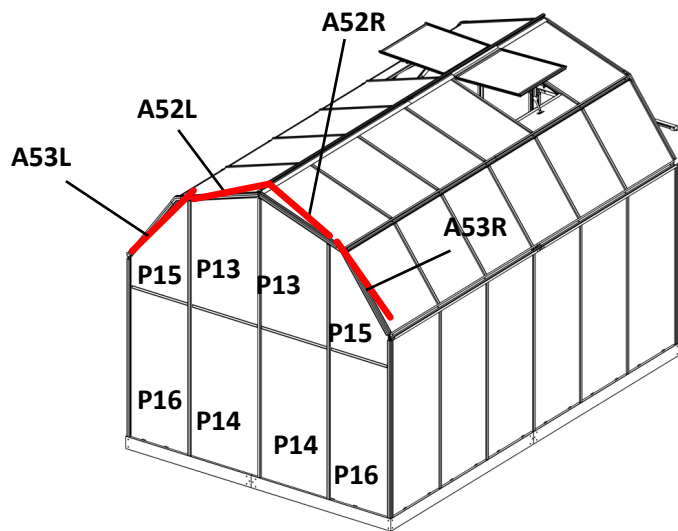
P13		2x
P14		2x
A37		2x
P15		2x
P16		2x
A38		2x
A45		2x





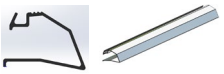


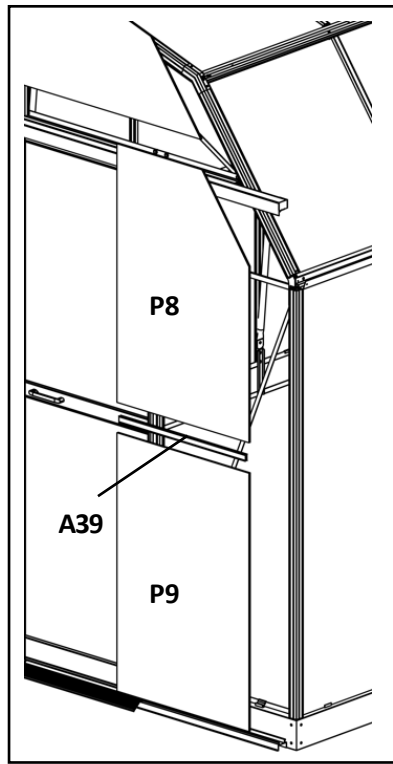
A54L		1x
A54R		1x
A55L		2x
A55R		2x
A51		2x

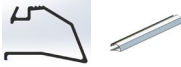







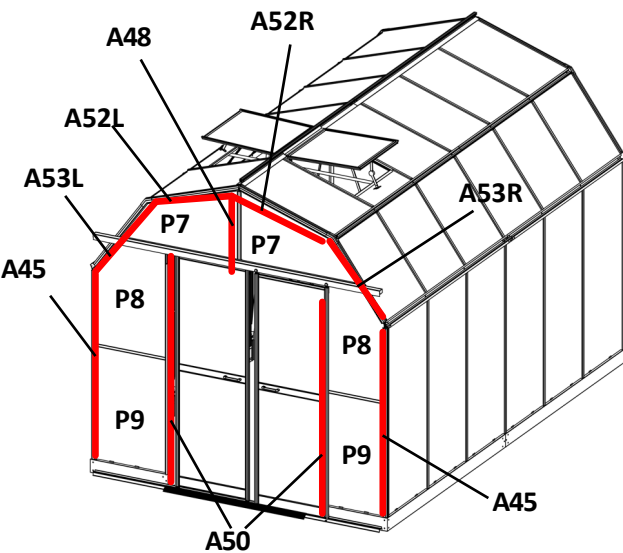
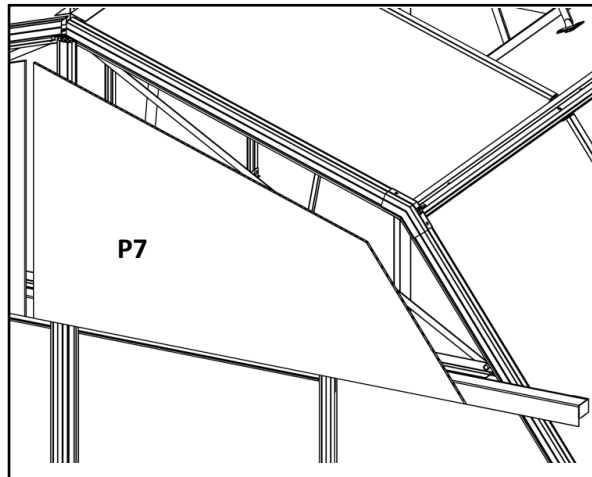
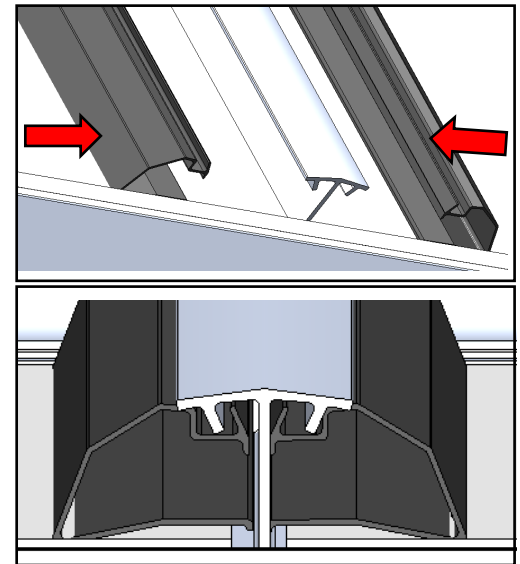
A52L		1x
A52R		1x
A53L		1x
A53R		1x




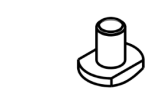



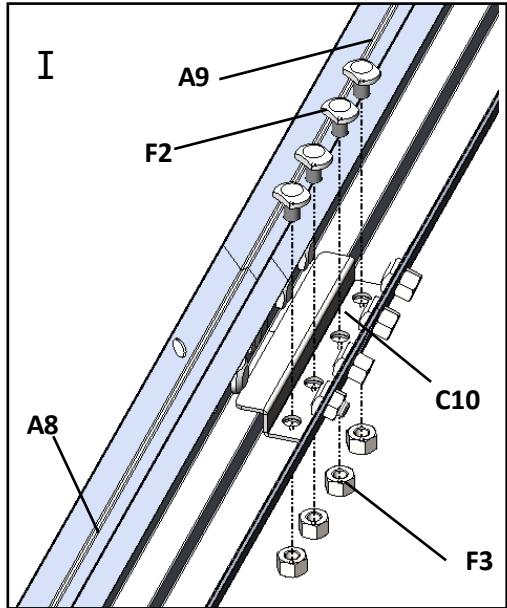
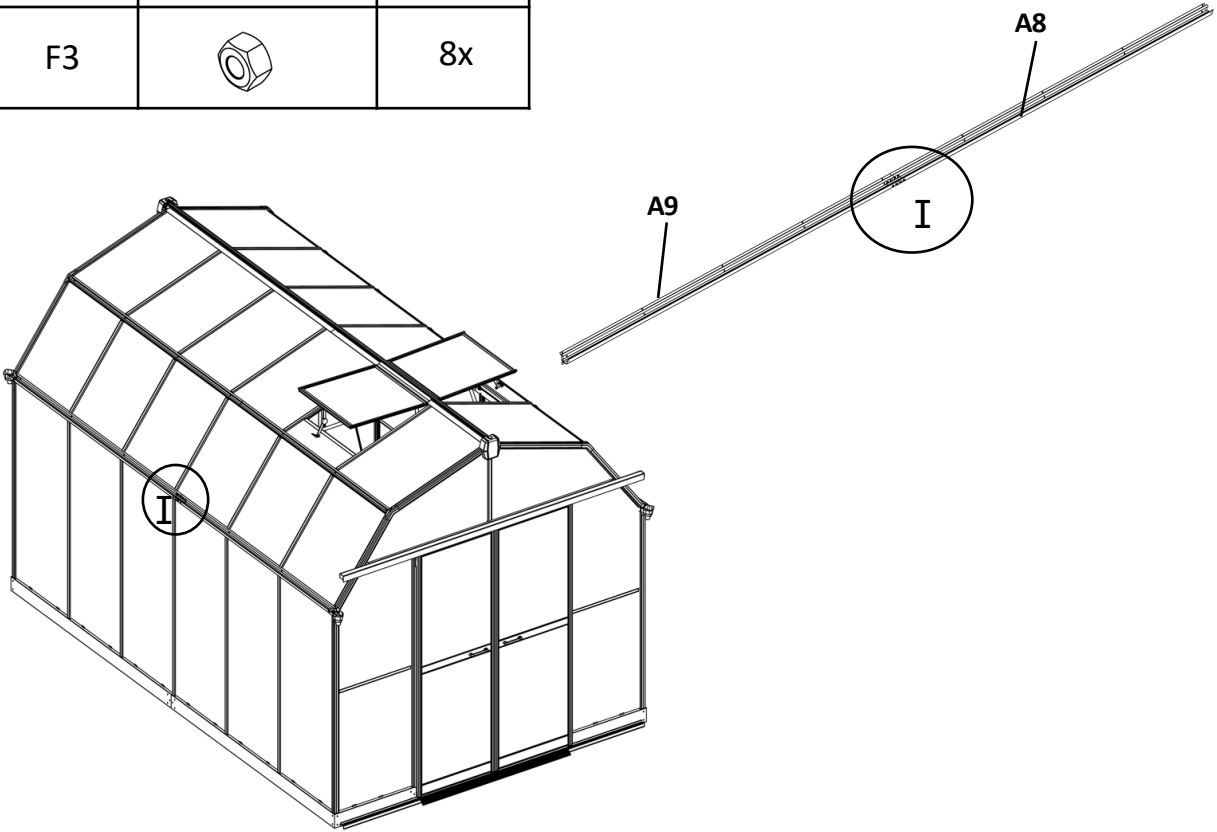
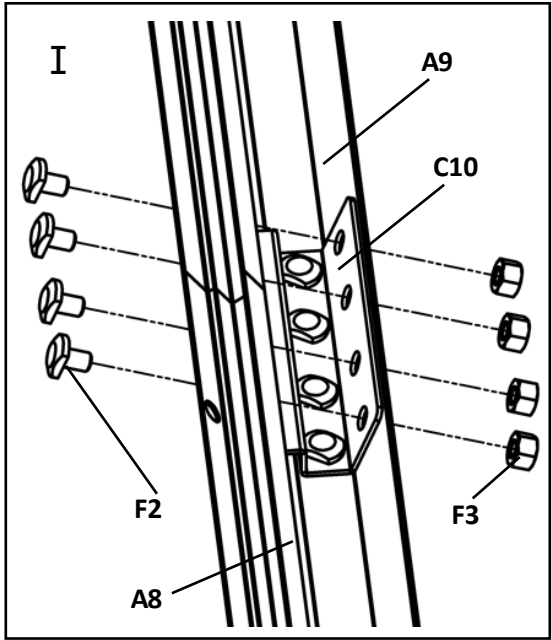
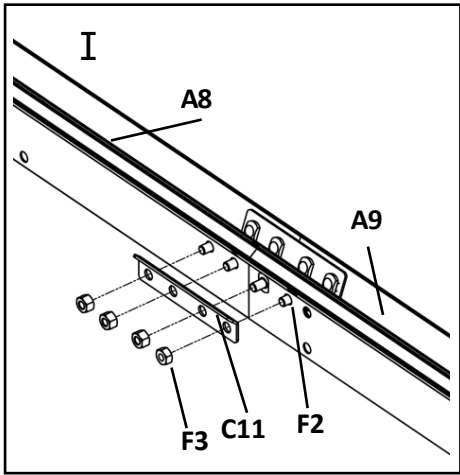
P7		2x
P8		2x
A39		2x
P9		2x
A45		2x





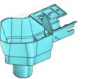
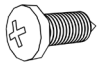
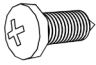





A53L		1x
A53R		1x
A52L		1x
A52R		1x
A48		2x
A50		2x



A8		2x
A9		2x
C10		2x
F2		8x
F3		8x



R1		2x	F2		4x
R2		2x	F3		4x
R3		2x	F14		12x
F15		8x	C22L		2x
C23		2x	C22R		2x

