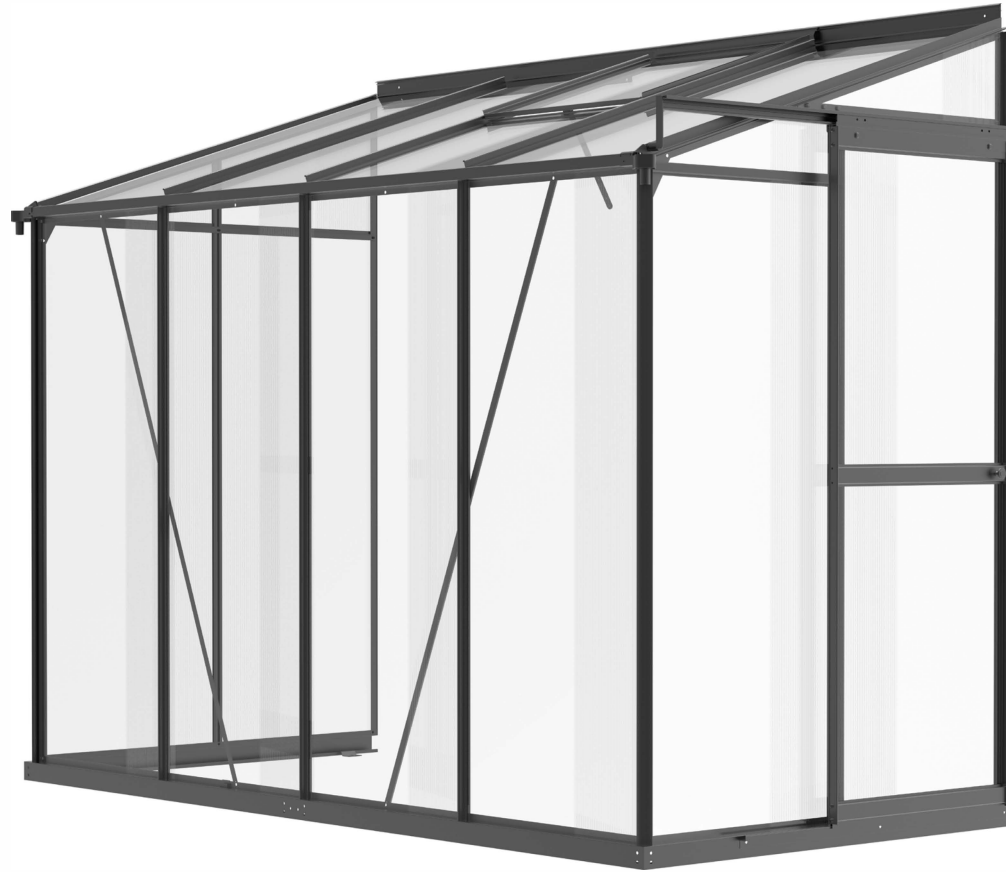
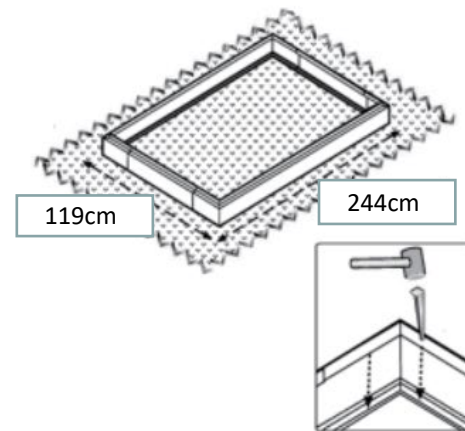
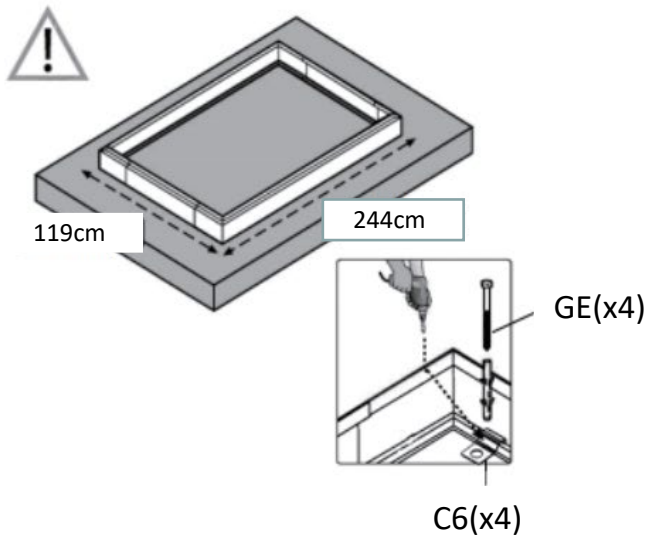
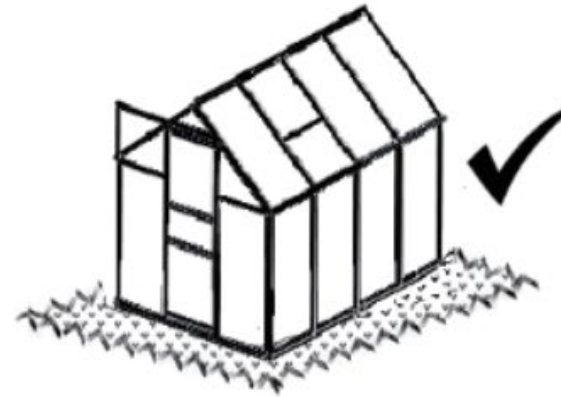


915021





PRZED MONTAŻEM

Przed rozpoczęciem montażu prosimy o dokładne zapoznanie się z niniejszą instrukcją. Do montażu produktu potrzebne są co najmniej 2 osoby. Daj wystarczająco dużo czasu na instalację, zalecamy co najmniej pół dnia. Szklarnię należy ustawić i zamocować na płaskiej powierzchni. Wybierz słoneczne miejsce z dala od zwisających drzew. Jeśli mocujesz szklarnię bezpośrednio do solidnego betonowego fundamentu, użyj wstępnie wywierconych otworów w dostarczonym metalowym fundamencie.

Postępuj zgodnie z krokami montażu w dokładnej kolejności. Wyjmij wszystkie komponenty i części z opakowania. Przed montażem sprawdź wszystkie komponenty i części. Wszystkie części są ponumerowane. Numery te należy sprawdzić na dołączonej liście części. Części należy umieścić w łatwo dostępnym miejscu. Wszystkie małe części (śruby itp.) przechowuj w misce lub innym pojemniku, aby się nie zgubiły. Należy pamiętać, że w tym produkcie zastosowano profile wielostronne. Dzięki temu część otworów w profilach nie jest wykorzystywana podczas montażu.

REKOMENDACJE

Aby ułatwić regulację położenia poszczególnych części podczas montażu, nie należy mocno dokręcać śrub. Wszystkie śruby należy dokręcić dopiero na ostatnim etapie montażu. Zalecamy oklejenie ramy taśmą lub dodanie pianki/gumy w miejscach styku łączników i w miejscu styku ramy z osłoną. Przedłuż to żywotność pokrowca.

INSTRUKCJE BEZPIECZEŃSTWA

Przed montażem szklarni upewnij się, że w ziemi nie ma ukrytych rur ani kabli. Zdecydowanie zalecamy używanie rękawic roboczych, mocnego obuwia, ochrony głowy (np. kasku) i okularów ochronnych podczas montażu. Nie modyfikuj w żaden sposób konstrukcji szklarni. Podczas montażu nie wieszaj żadnych ciężarów ani części na ramie. Nie próbuj montować szklarni przy wietrznej lub deszczowej pogodzie. Nie należy umieszczać szklarni w miejscu narażonym na działanie nadmiernego wiatru. Nie buduj szklarni w pobliżu linii energetycznych. Nie przesuwaj szklarni podczas montażu. Trzymaj dzieci z dala od miejsca montażu. Nie przystępuj do montażu szklarni jeśli jesteś zmęczony, pod wpływem narkotyków, alkoholu lub masz zawroty głowy. Podczas korzystania z drabiny lub elektronarzędzia należy przestrzegać instrukcji bezpieczeństwa producenta. W pobliżu szklarni nie wolno przechowywać gorących przedmiotów, takich jak niedawno używane grille, palniki itp. Nie ponosimy odpowiedzialności za uszkodzenia lub obrażenia spowodowane niewłaściwą instalacją, nieautoryzowanymi modyfikacjami lub ekstremalnymi warunkami pogodowymi. Budynek ten nie jest przeznaczony na mieszkanie.






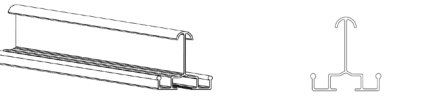
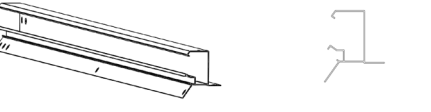
PO MONTAŻU

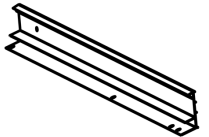
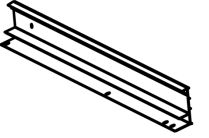
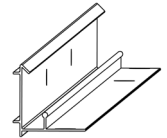
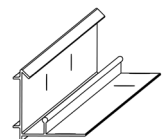
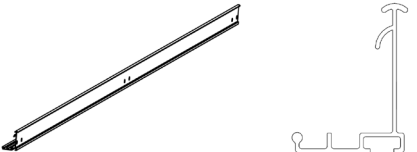
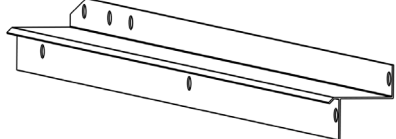
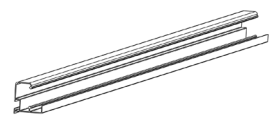
Regularnie chodź po szklarni i sprawdzaj ją dokładnie, aby upewnić się, że wszystkie części są prawidłowo przymocowane, a cała konstrukcja jest w porządku. Sprawdź wszystkie śruby i nakrętki, a także wszystkie połączenia, aby upewnić się, że są we właściwym położeniu. Zdecydowanie zalecamy natychmiastowe usunięcie śniegu. Nie zostawiaj śniegu na dachu na noc. Zawsze należy zachować wolną przestrzeń około 1 metra ze wszystkich stron. Nie dopuszczaj do gromadzenia się śniegu po bokach szklarni. W przeciwnym razie nacisk z boków wepchnąłby się do środka i szklarnia mogłaby się zawalić.

KONSERWACJA

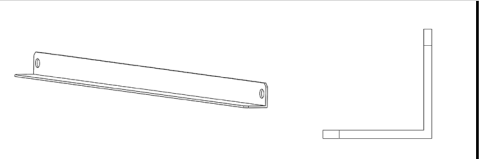
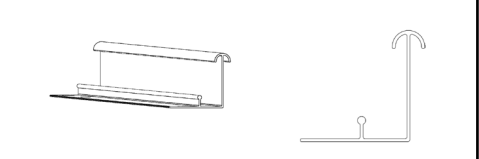
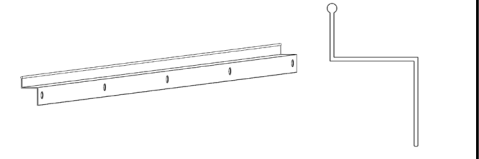
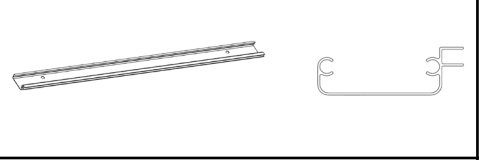
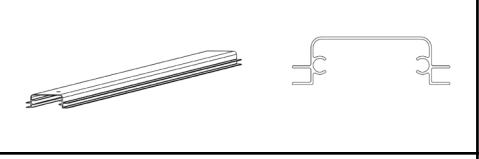
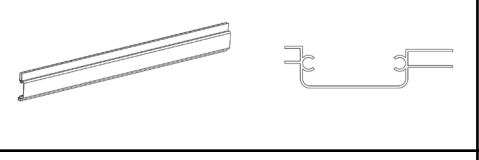
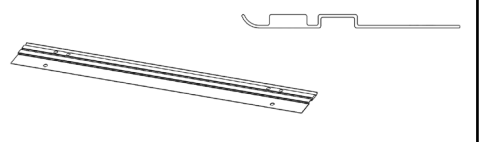
Do czyszczenia szklarni należy używać odpowiednich środków czyszczących, które następnie spłukuje się wodą. Do czyszczenia nie należy używać acetonu, ściernych środków czyszczących ani innych specjalnych produktów.

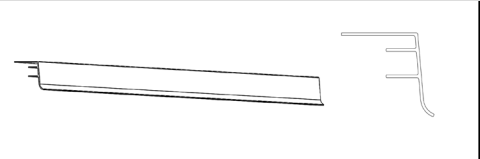
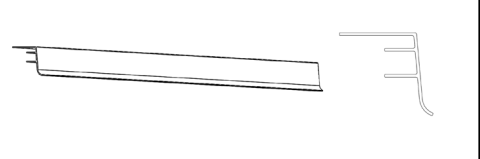
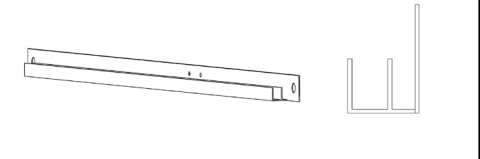
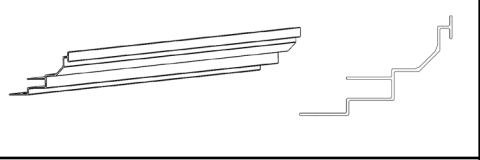
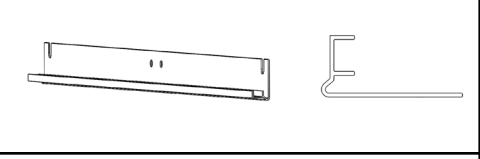
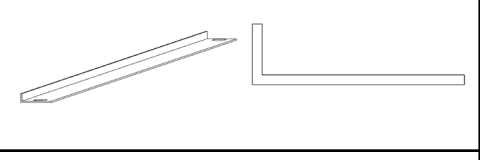
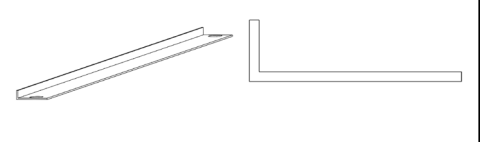
Lista części:

A1		2x
A2		1x
A3		1x
A4		3x
A5		1x
A6		3x
A7		1x

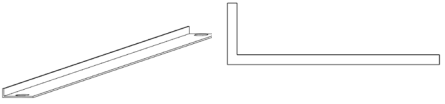
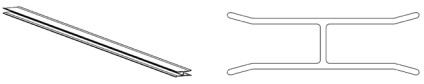

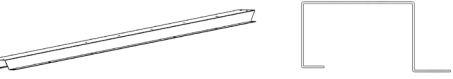
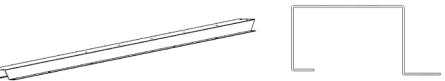


A9		1x
A10		1x
A11		1x
A12		1x
A13		2x
A14		1x
A15		1x


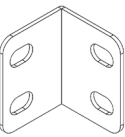
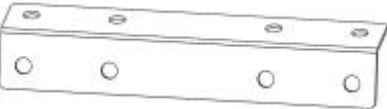
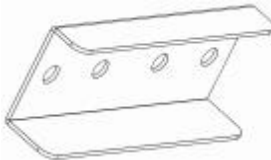


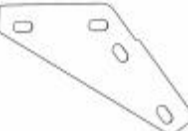
Lista części:

A16		1x
A17		1x
A18		1x
A19		1x
A20		1x
A21		1x
A22		1x

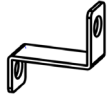


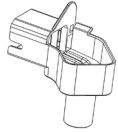
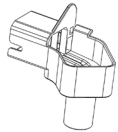
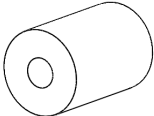

A23L		1x
A23R		1x
A24		1x
A25		1x
A26		1x
A27		1x
A28		1x





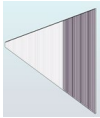


Lista części:

A29		2x
A30		2x
A31		1x
52S		1x
52N		1x
52E1		1x
52E2		1x

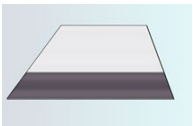
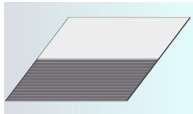
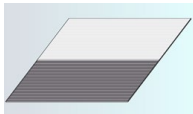
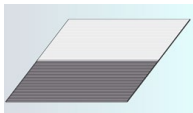
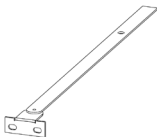
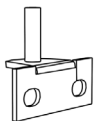
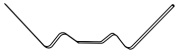
C1		1x
C2		2x
C3		1x
C4		1x
C5		1x
C6		4x
C7		2x

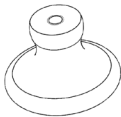
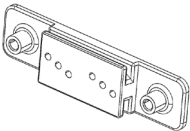
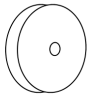


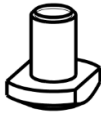

Lista części:

C8		1x
C9		13x
C10		1x
R1		1x
R2		1x
R3		1x
R4		1x

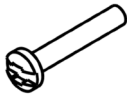
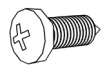
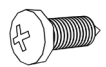
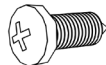



P1		2x
P2		1x
P3		4x
P4		3x
P5		1x
P6		1x
P7		1x

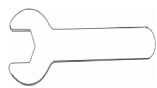
Lista części:

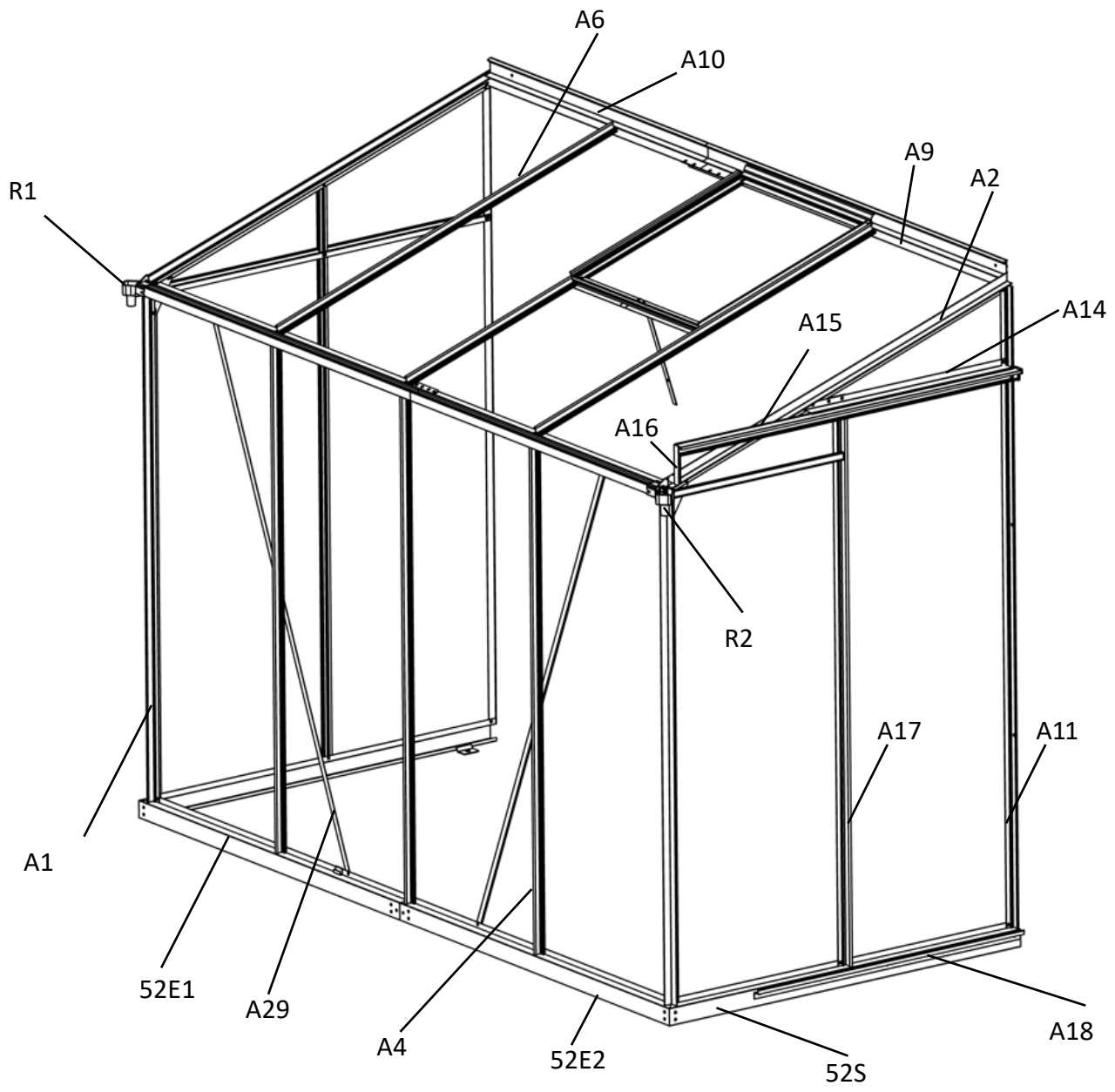
P8		1x
P9		2x
P10		1x
P11		1x
B1		1x
B2		1x
B3		120x

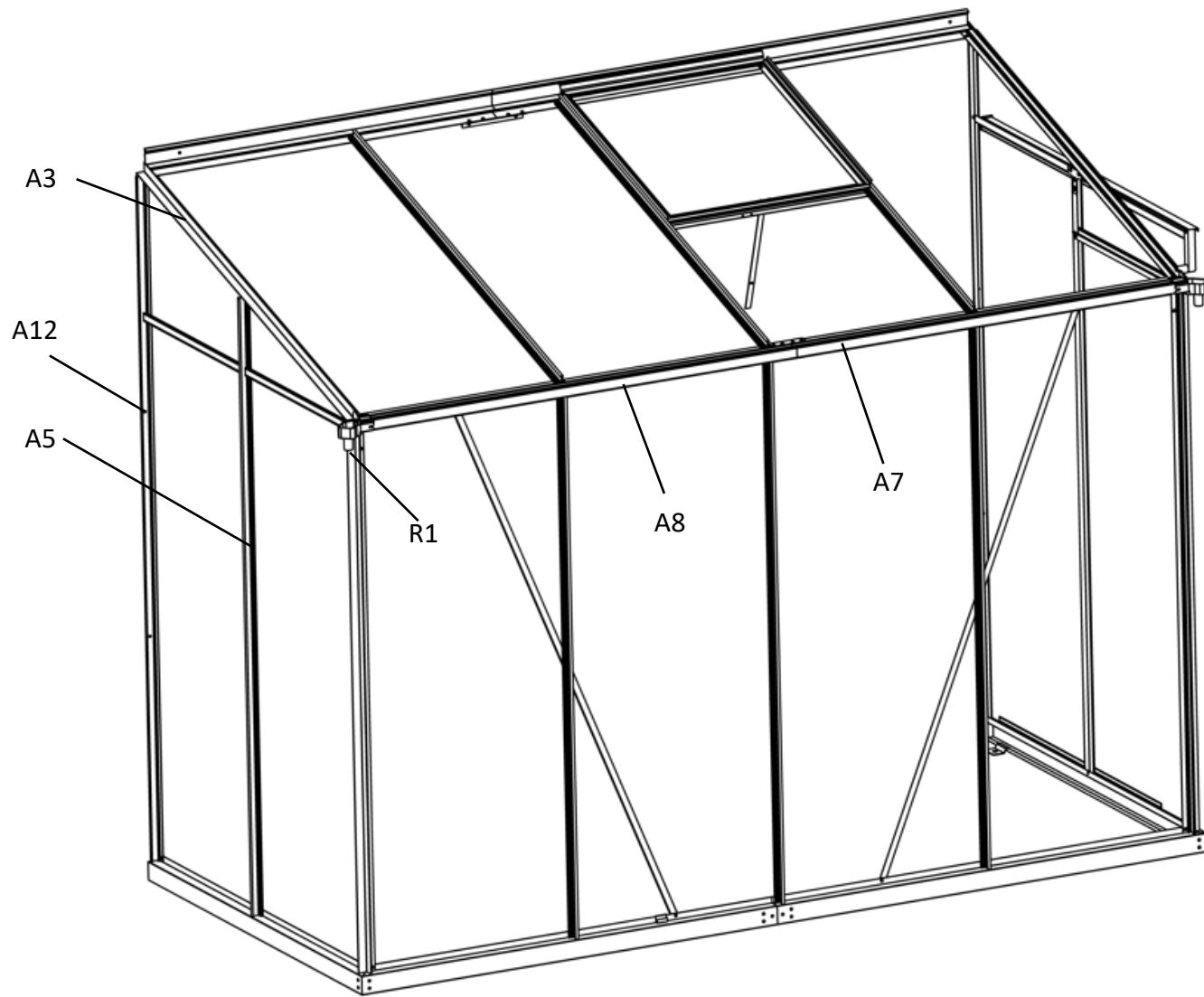
B4		1x
S1		2x
S2		4x
F2		4x
F3		4x
F4		90x
F5		92x

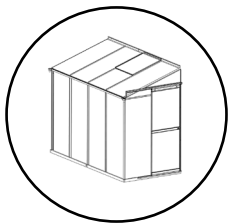
Lista części:

F6		1x
F7		4x
F8		8x
F9		12x
F10		4x
GE1		4x
GE2		5x

F11		2x

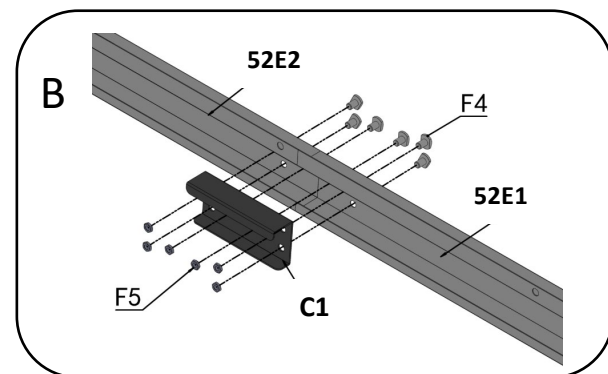
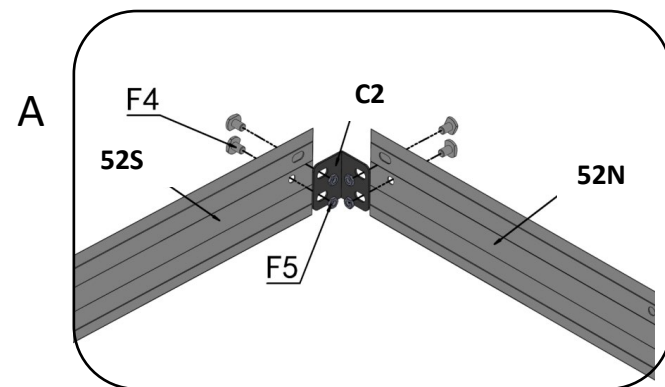
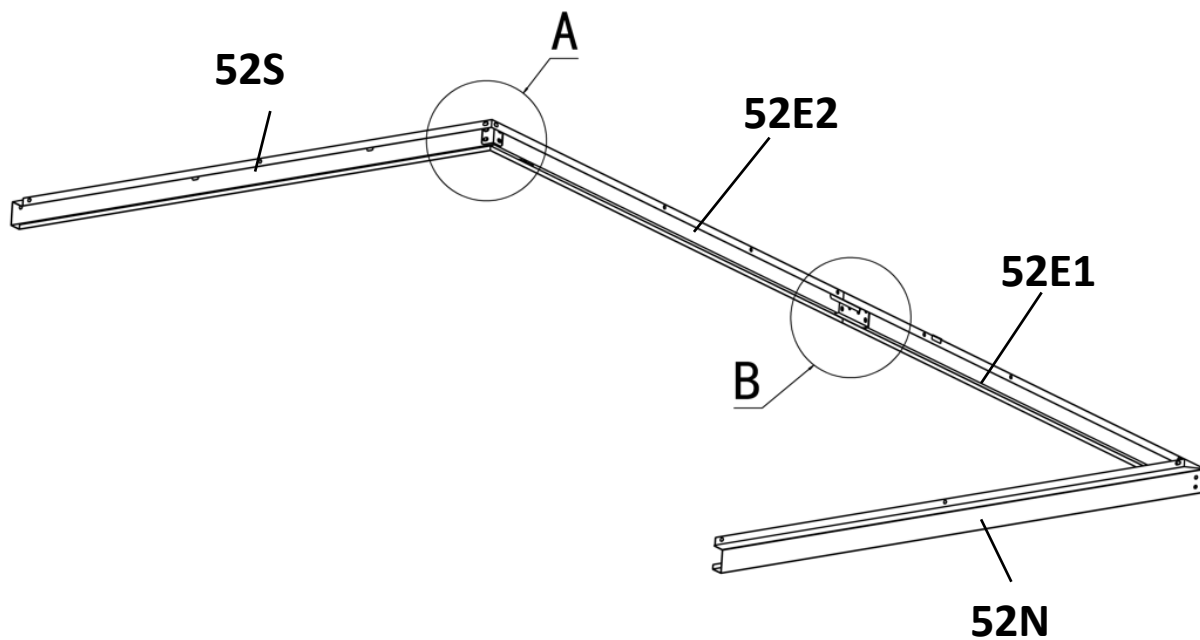


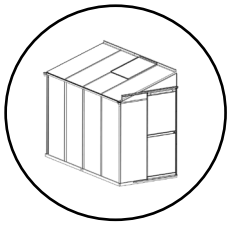



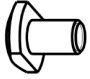



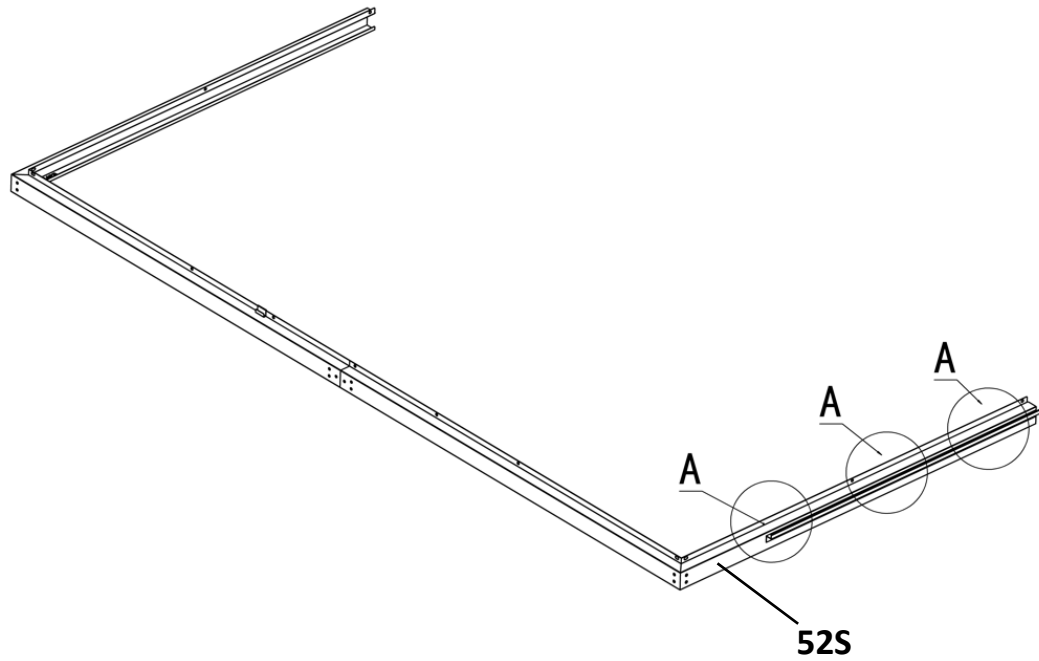
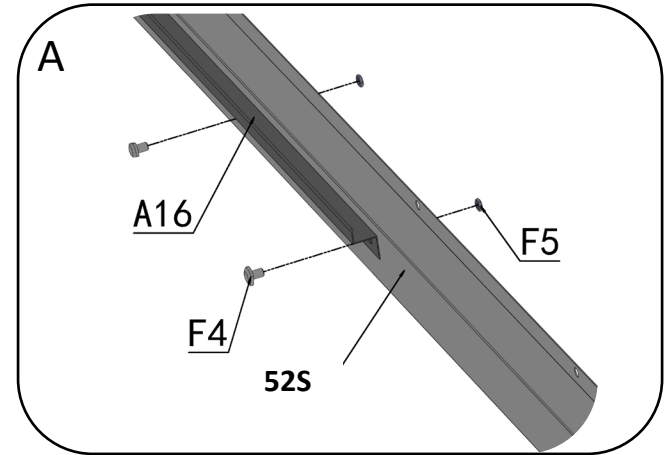
52N		1x
52S		1x
52E1		1x
52E2		1x

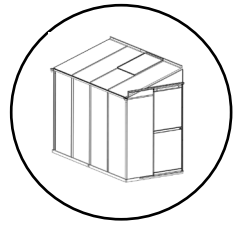
F4		14x
F5		14x
C1		1x
C2		2x





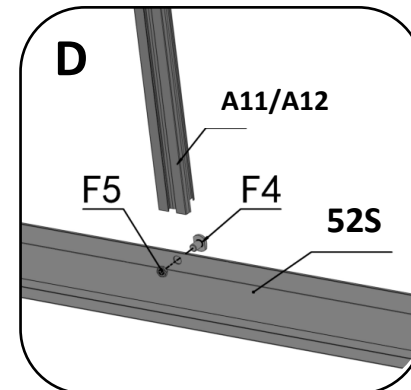
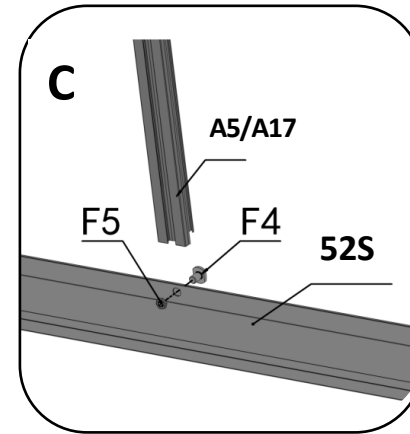
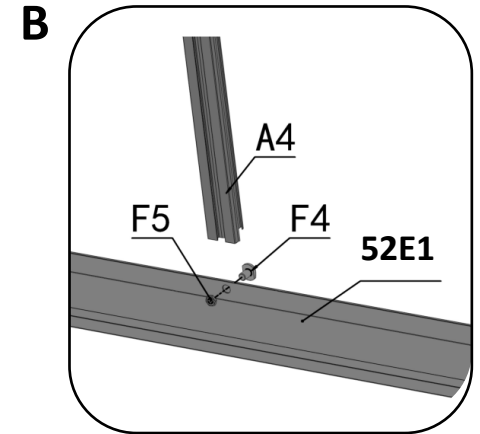
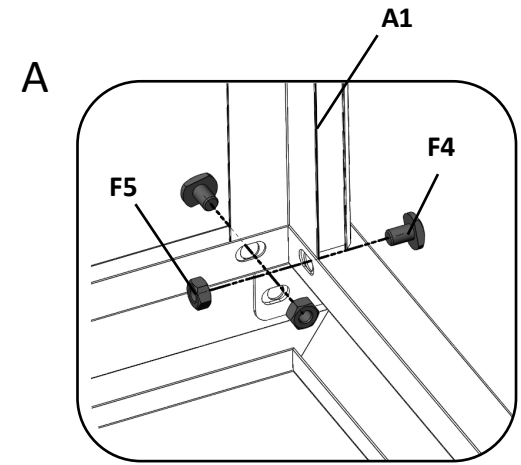
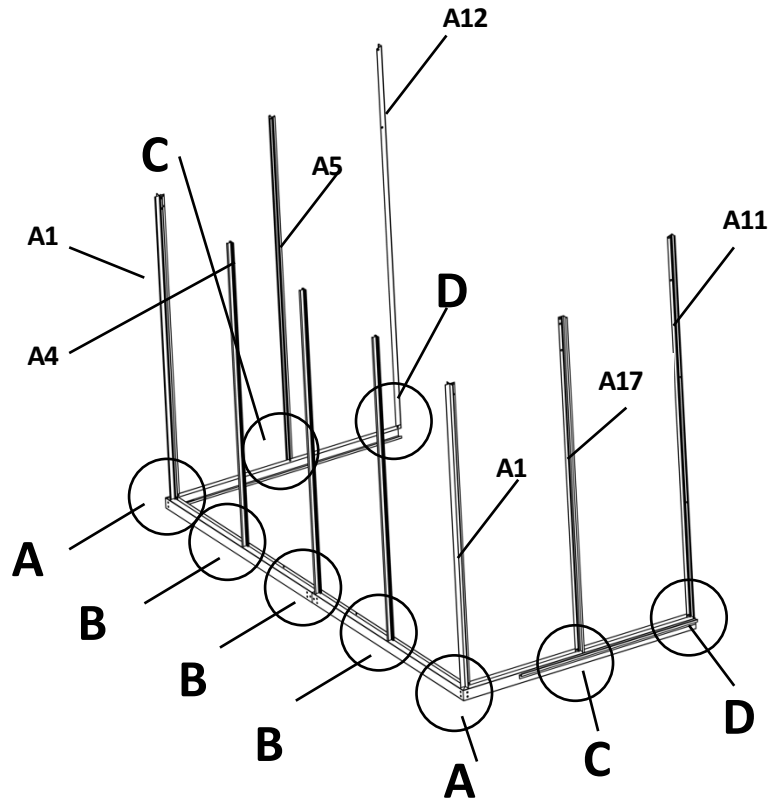
A16		1x
F4		3x
F5		3x

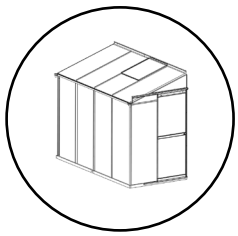




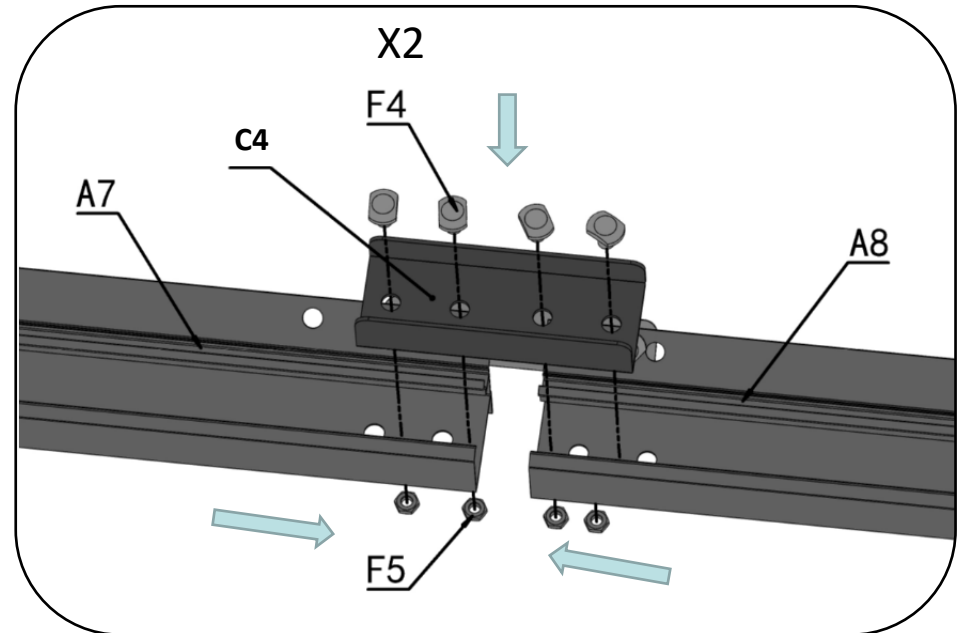
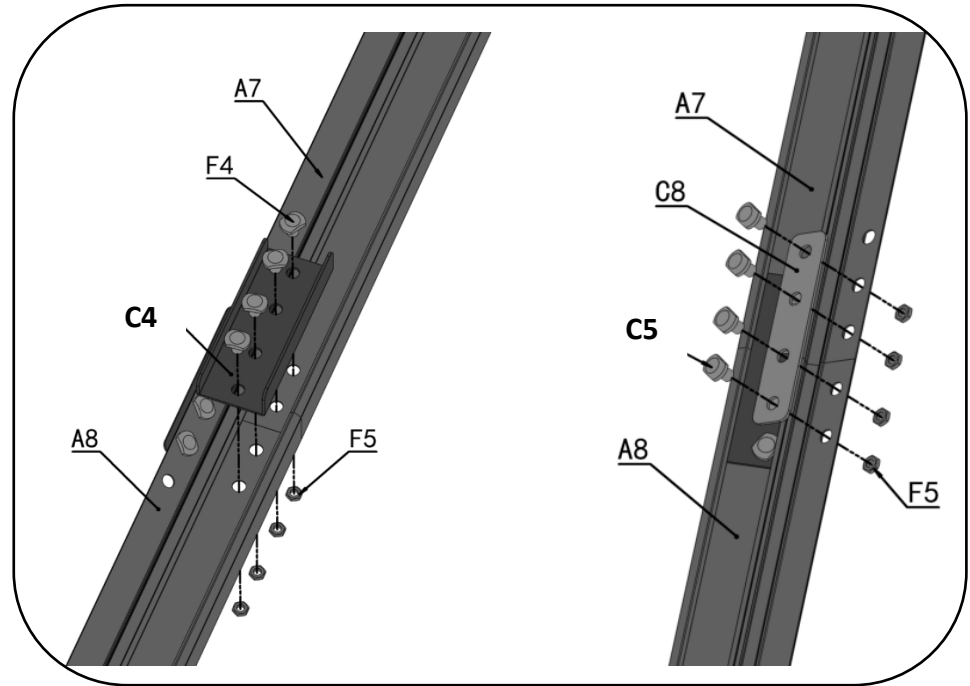
A1		2x
F4		11x
F5		11x
A4		3x
A5		1x

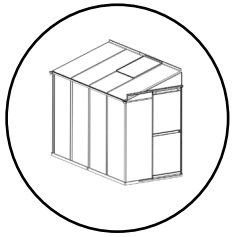
A17		1x
A11		1x
A12		1x

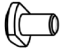





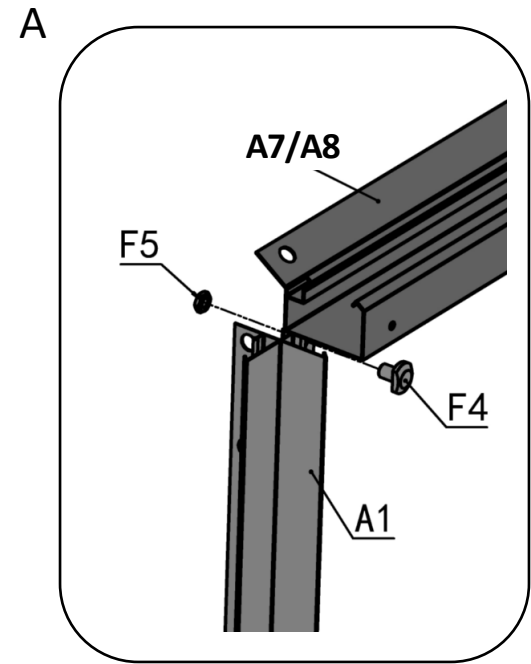
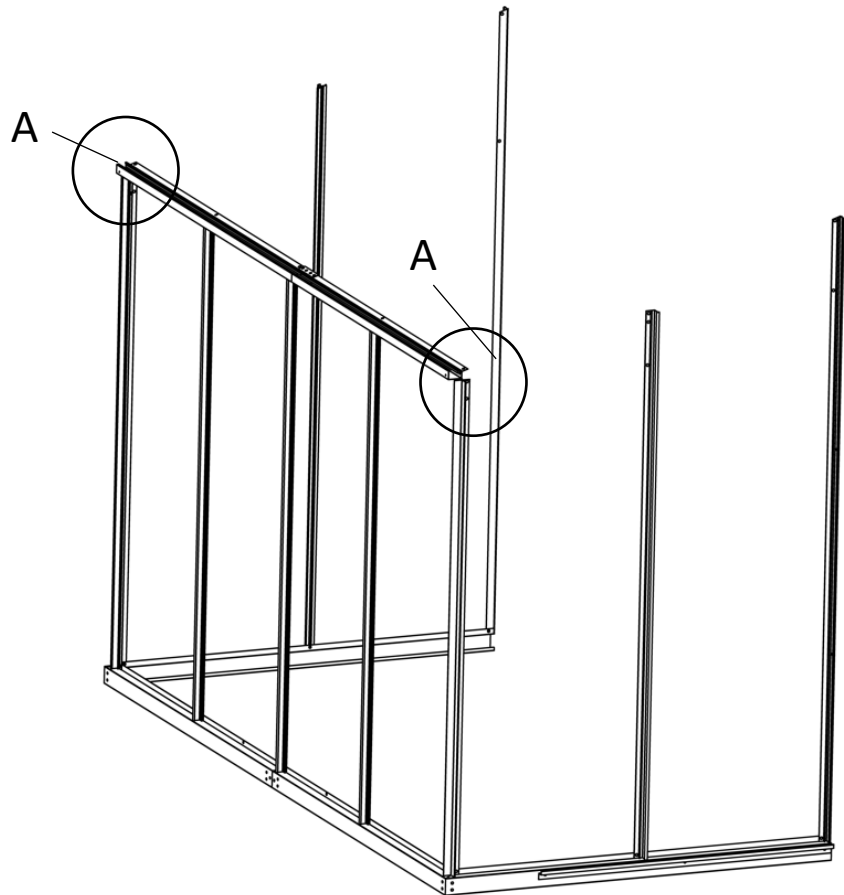


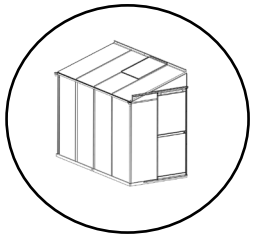
A7		1x
A8		1x
C5		1x
C4		1x
F4		8x
F5		8x





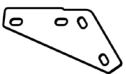


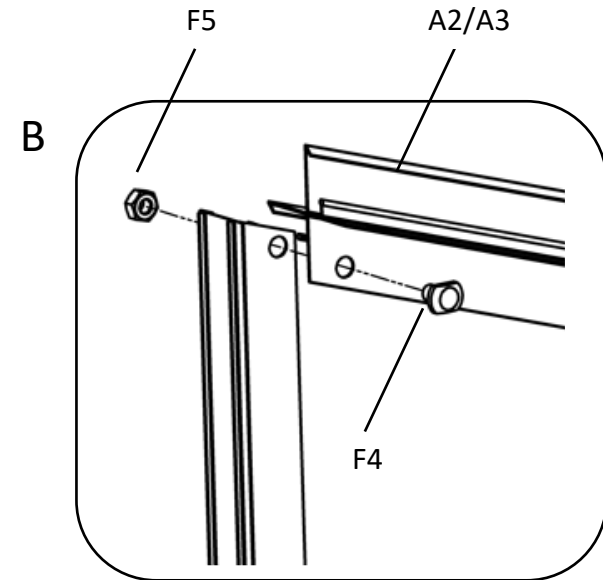
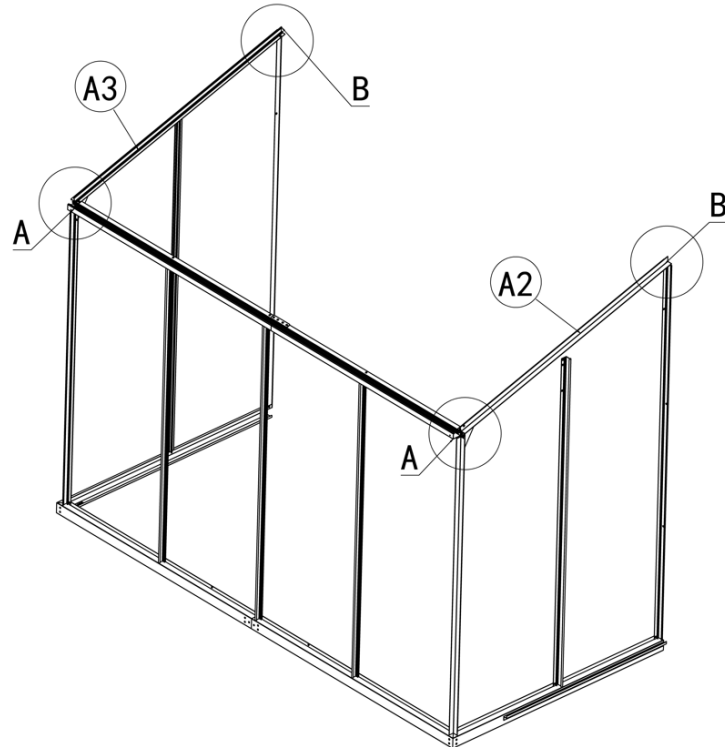
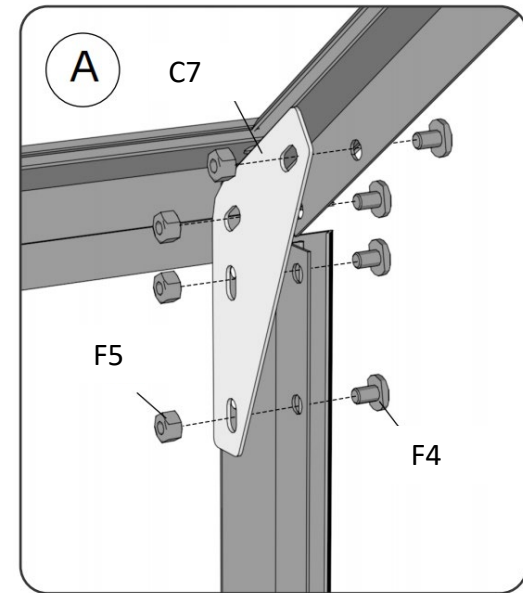


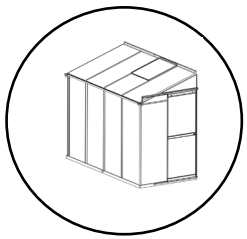
F4		2x
F5		2x
A7		1x
A8		1x



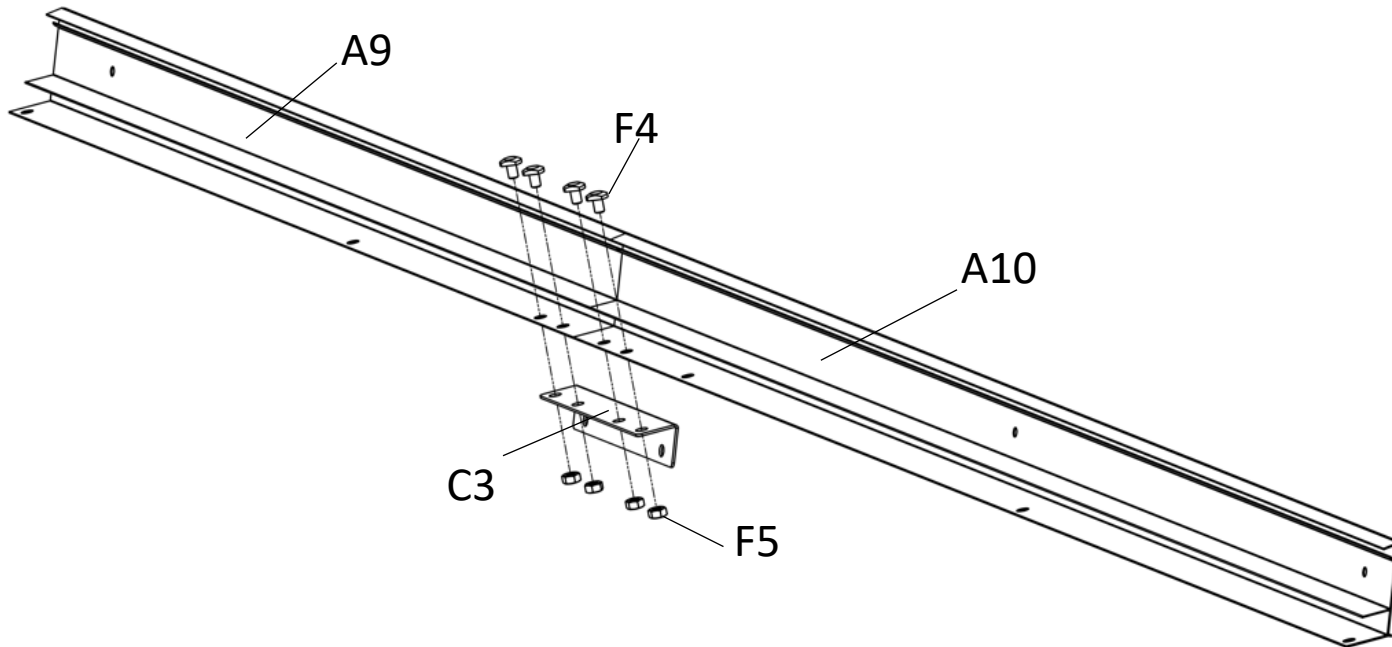


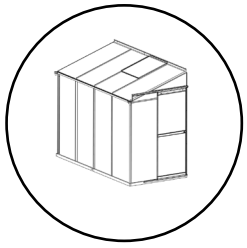
A3		1x
F4		10x
F5		10x
A2		1x
C7		2x

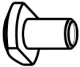



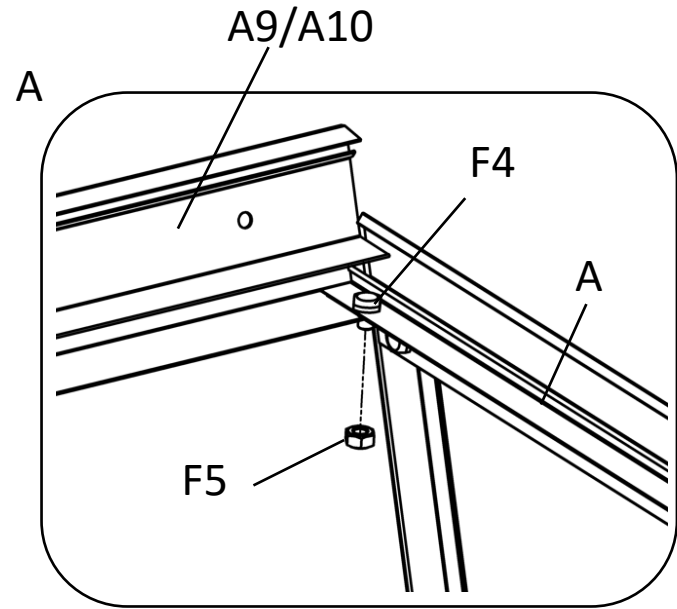
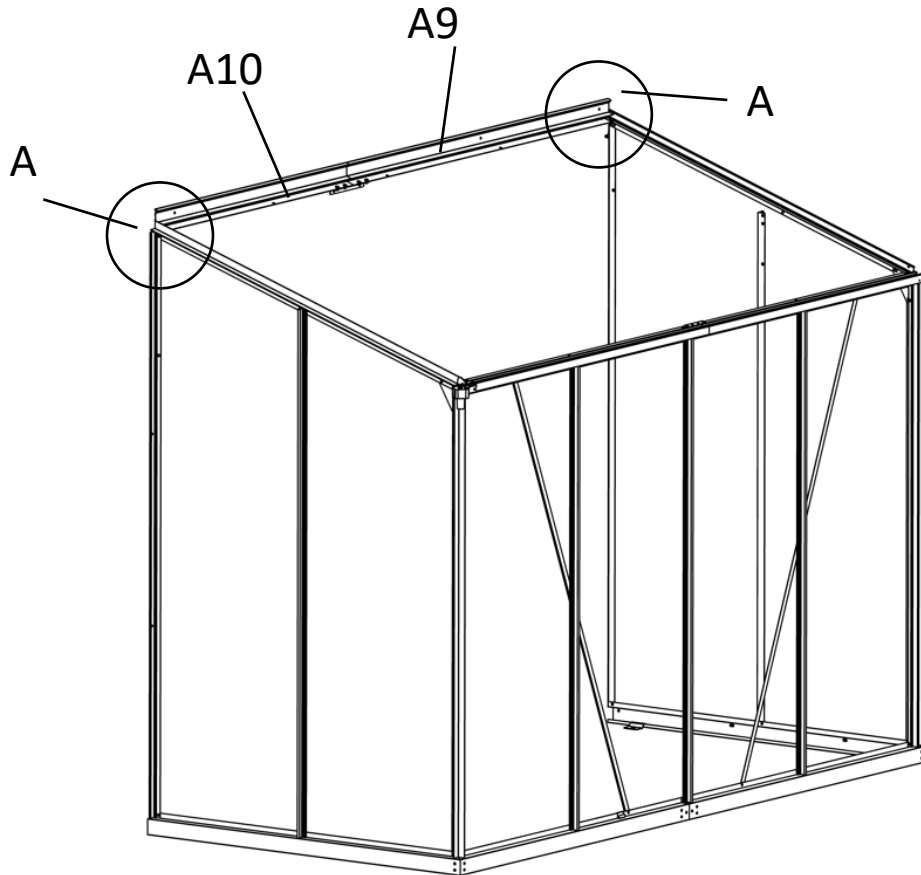


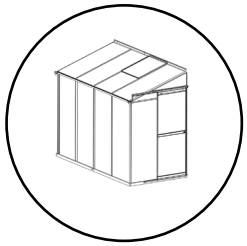
F4		4x
F5		4x
C3		1x
A9		1x
A10		1x

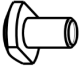





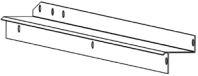


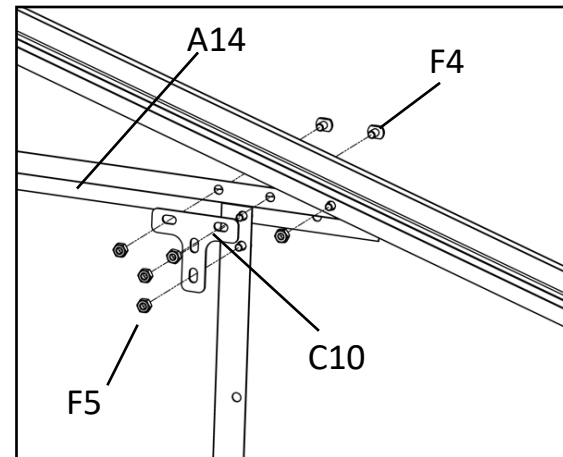
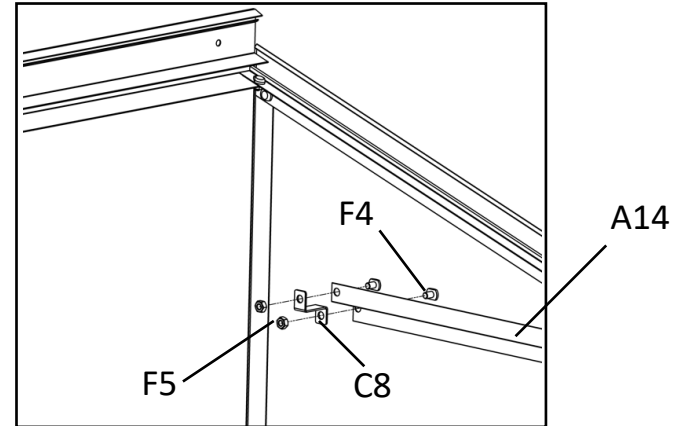
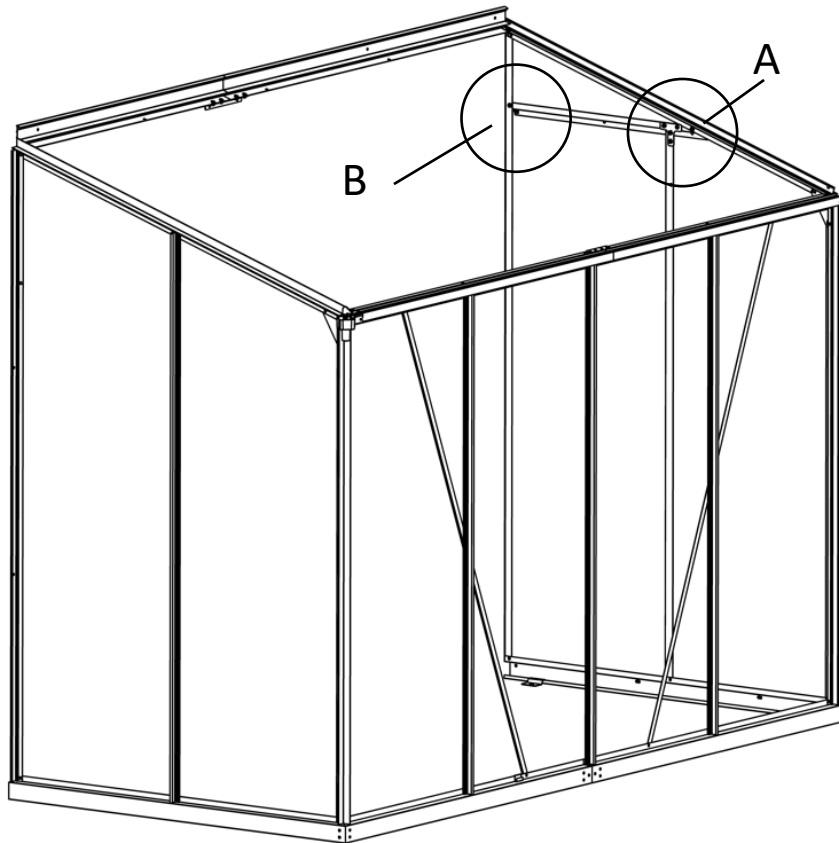
F4		2x
F5		2x

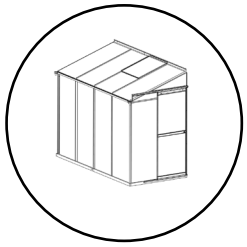


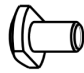

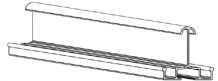


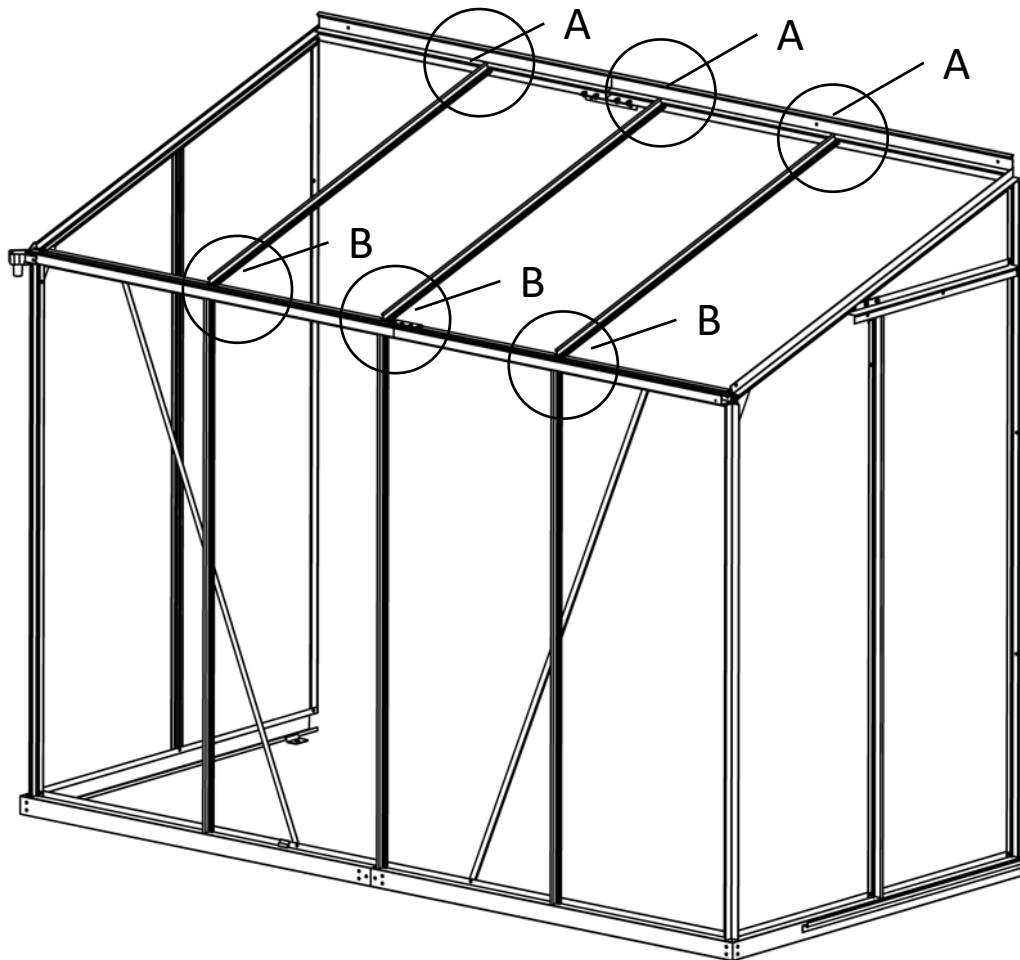
F4		6x
F5		6x
C8		1x

C10		1x
A14		1x

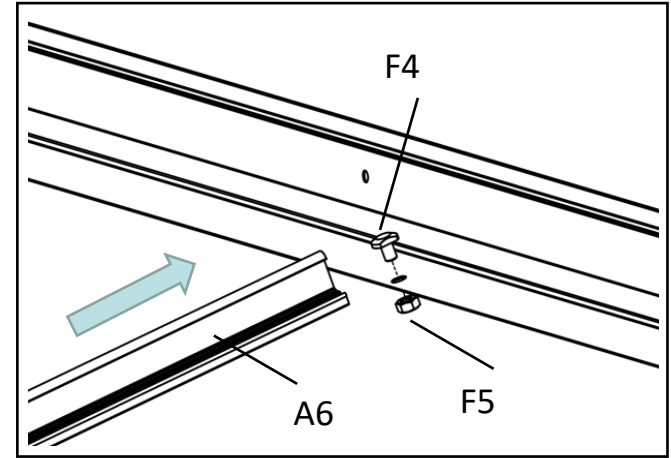




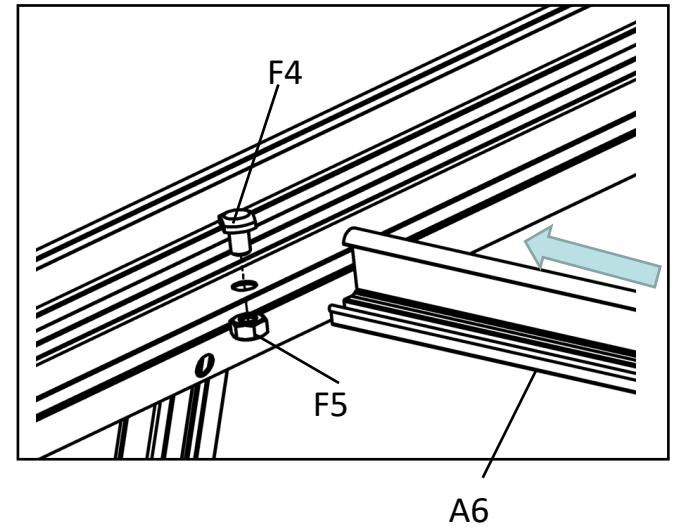
F4		6x
F5		6x
A6		3x

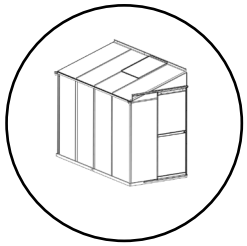


A



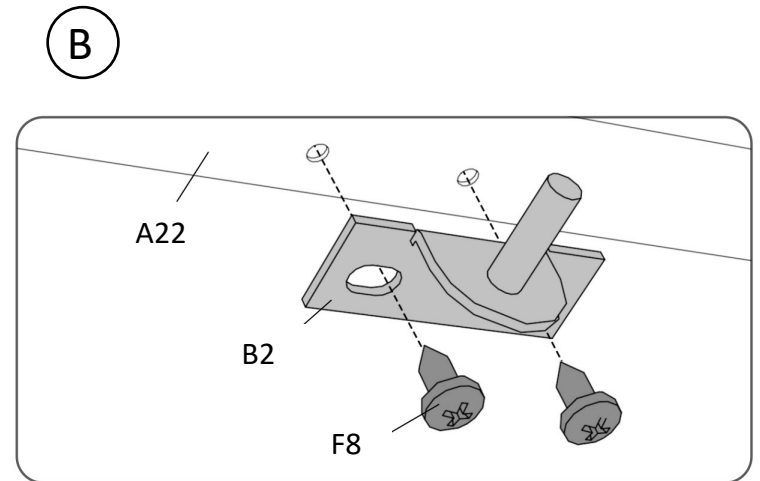
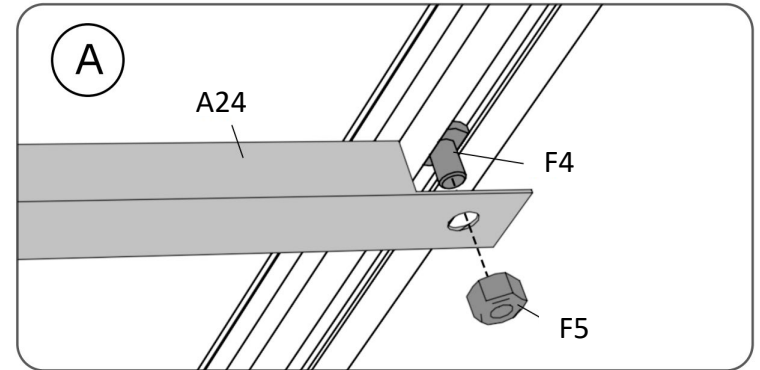
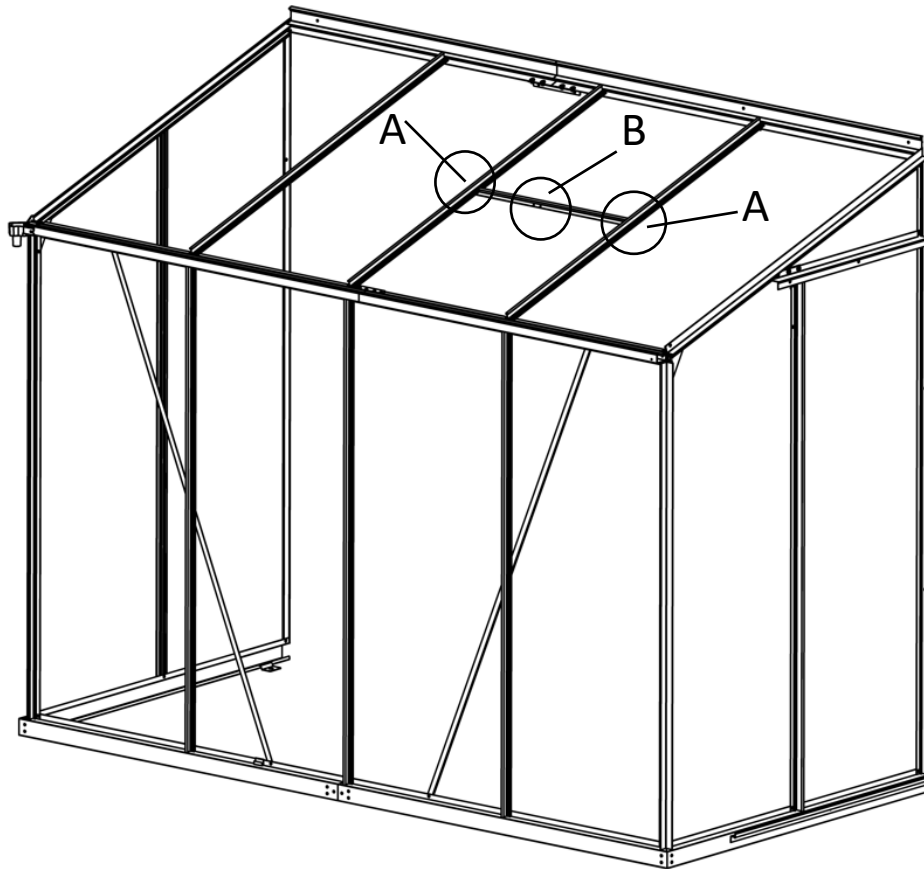
B

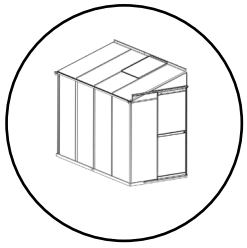


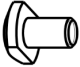

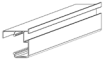


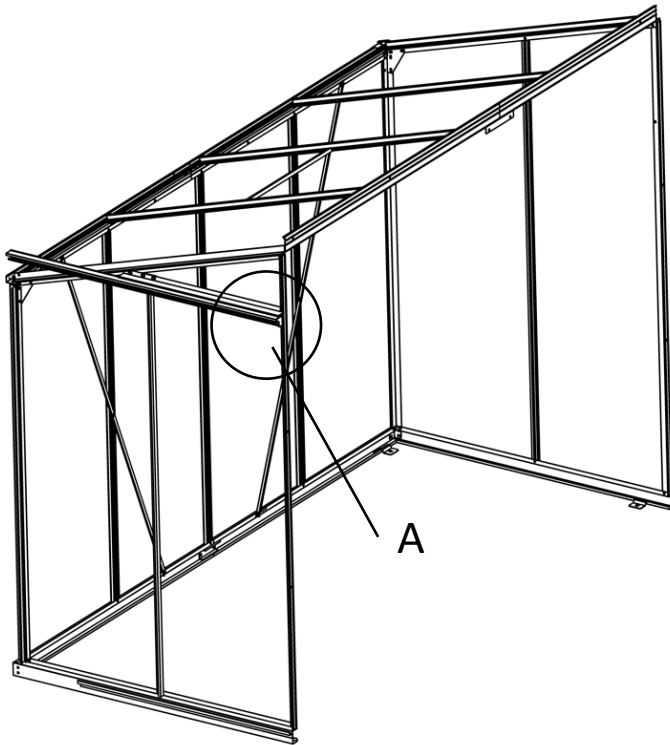
F4		2x
F5		2x
A24		1x

F8		2x
B2		1x

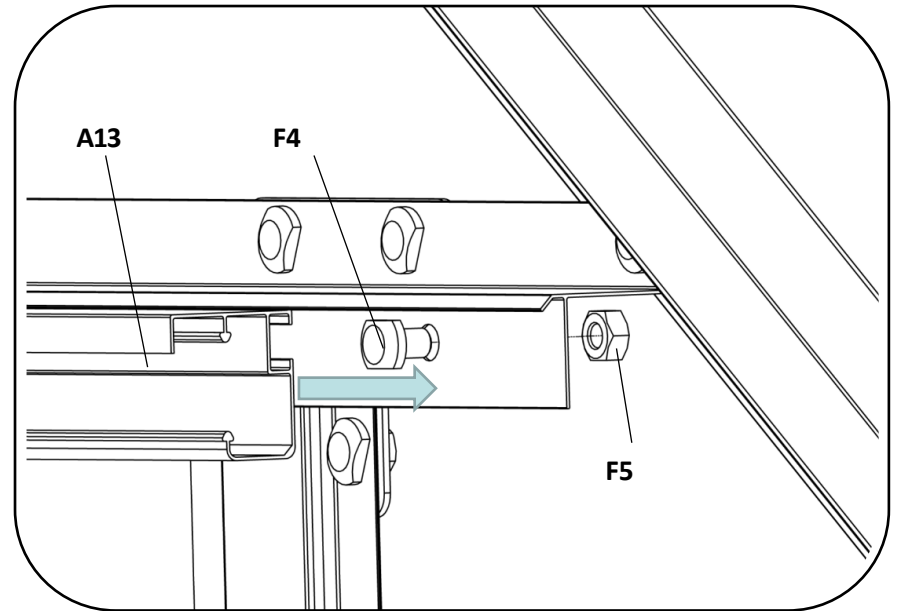


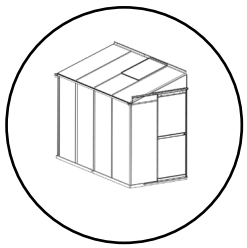


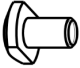


F4		2x
F5		2x
A13		1x

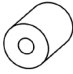



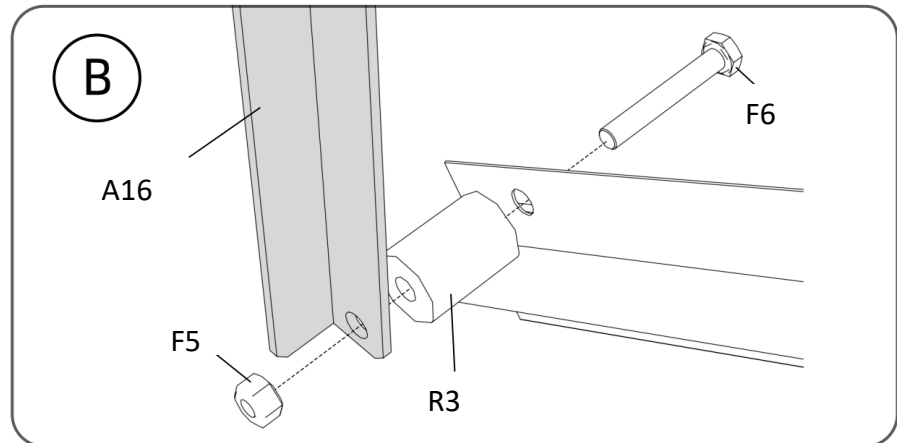
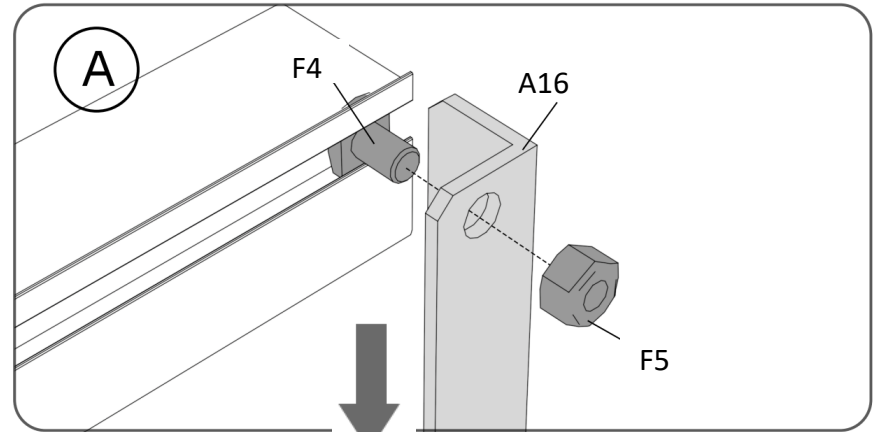
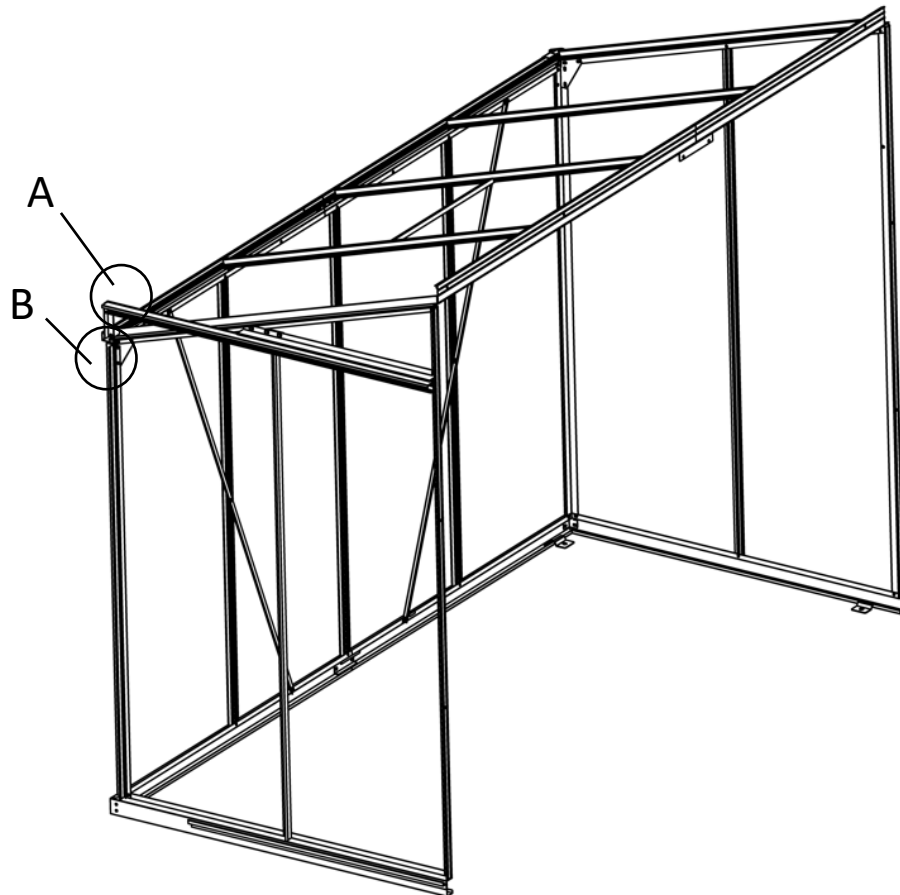
A

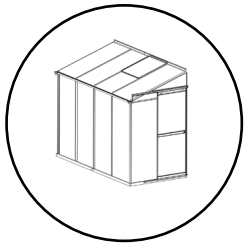




F4		1x
F5		2x
A16		1x

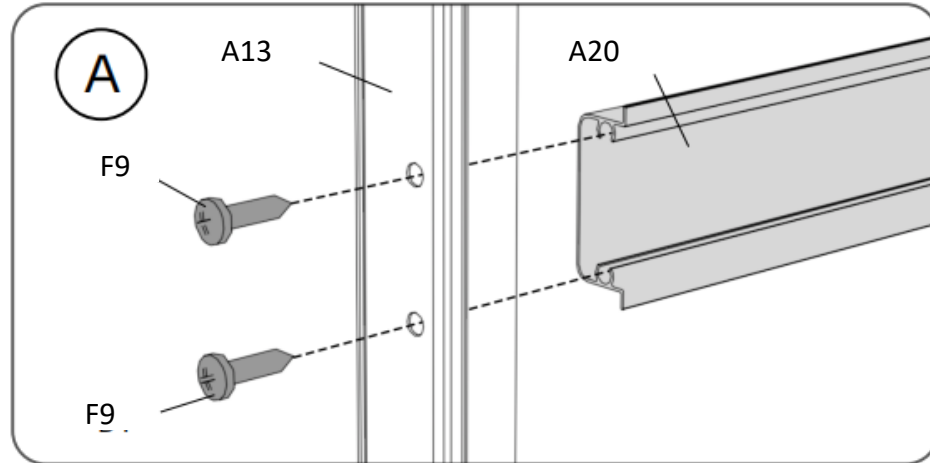
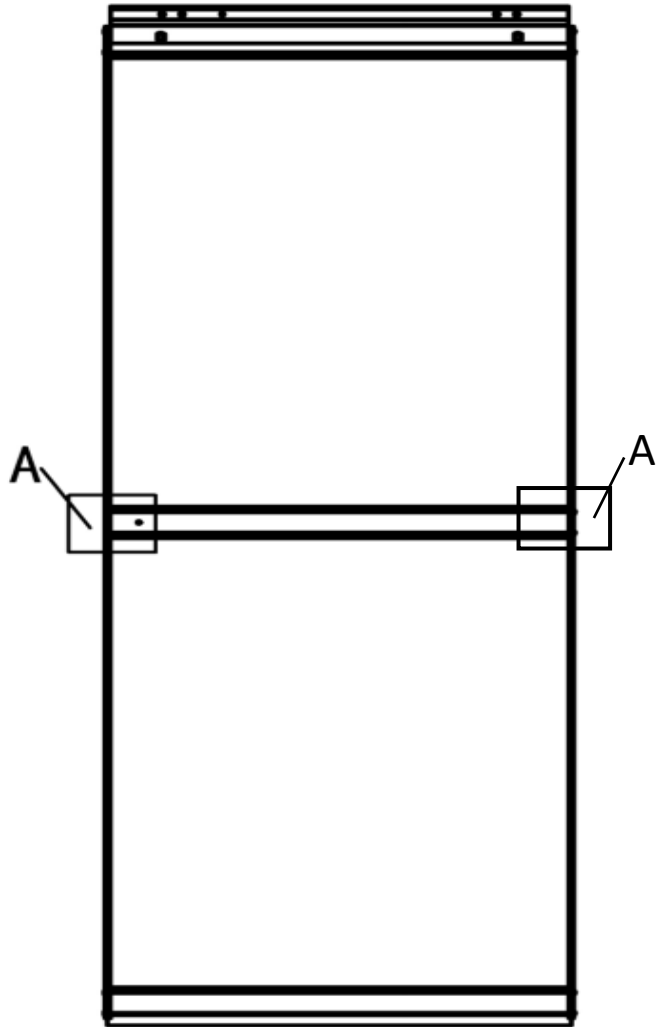
R3		1x
F6		1x

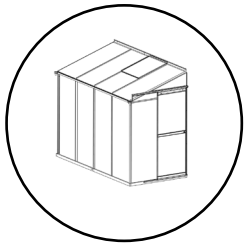




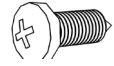




A13		2x
-----	--	----

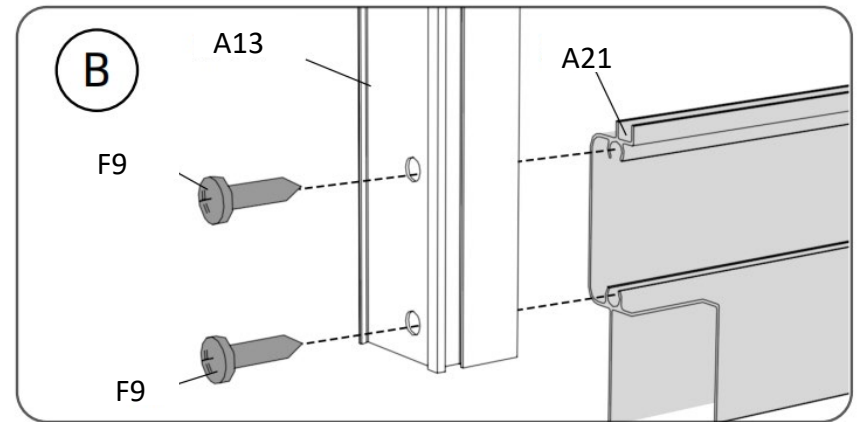
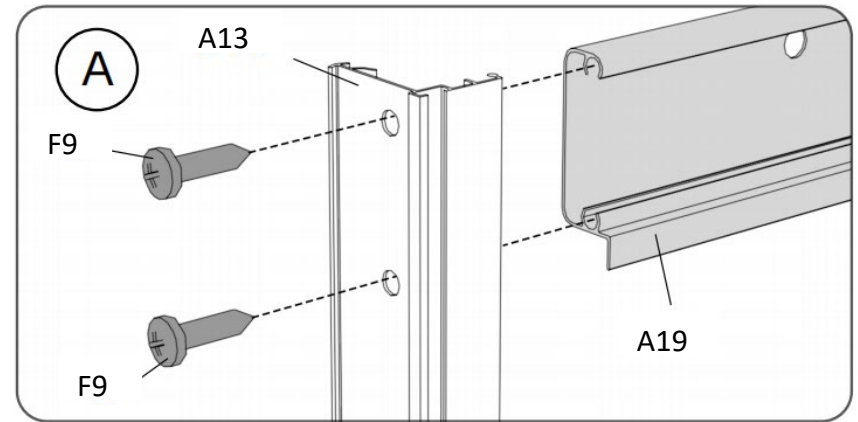
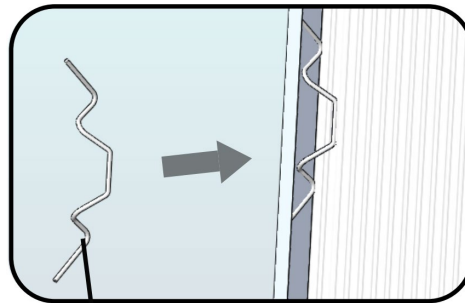
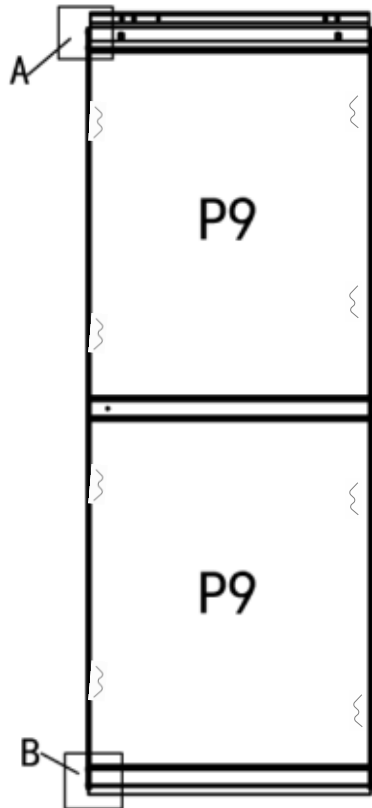
A20		1x
F9		4x

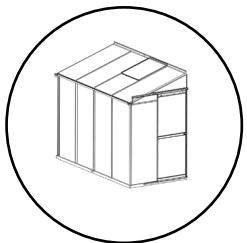




A19		1x
A21		1x
F9		8x

B3		8x
P9		2x

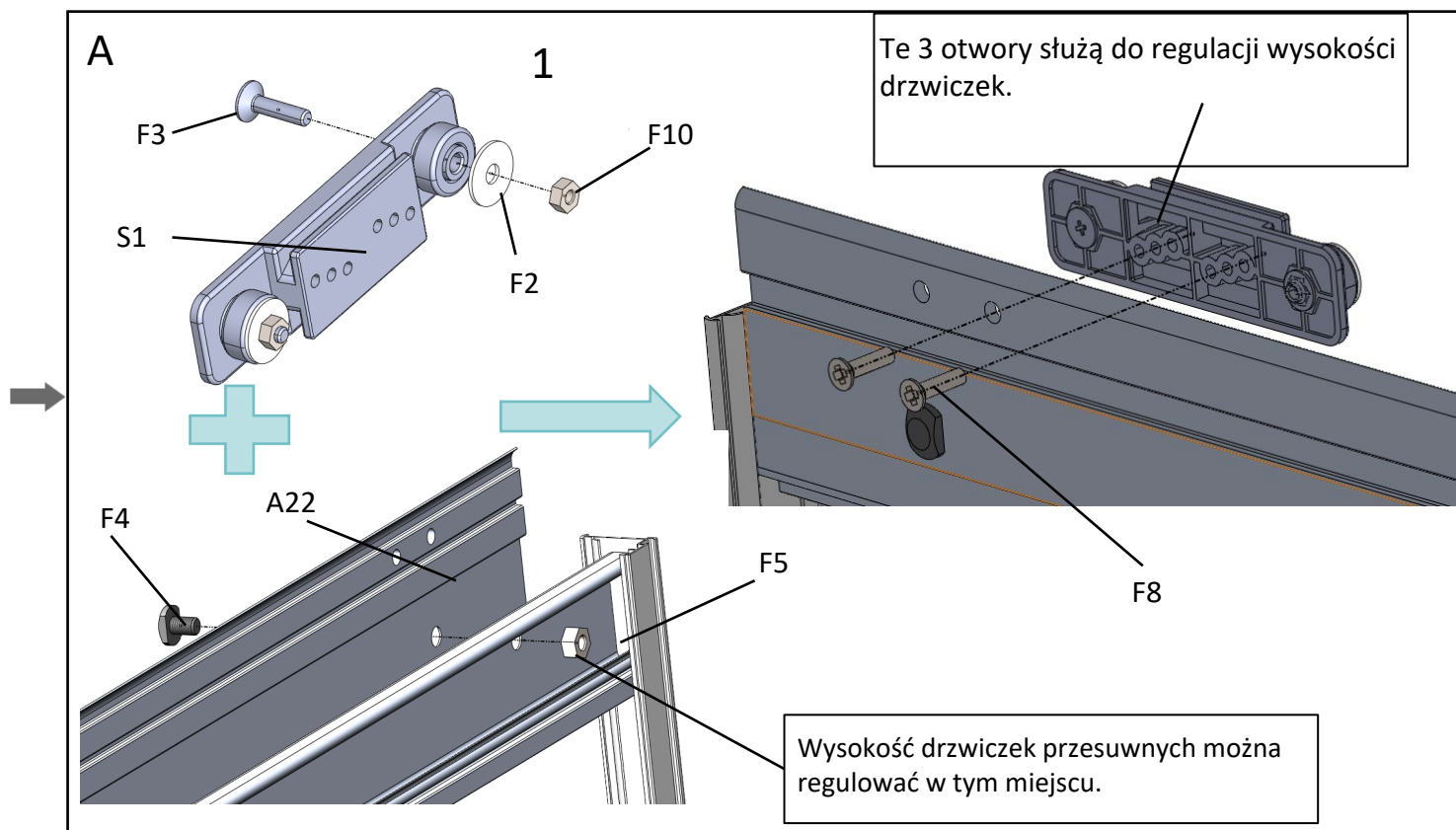
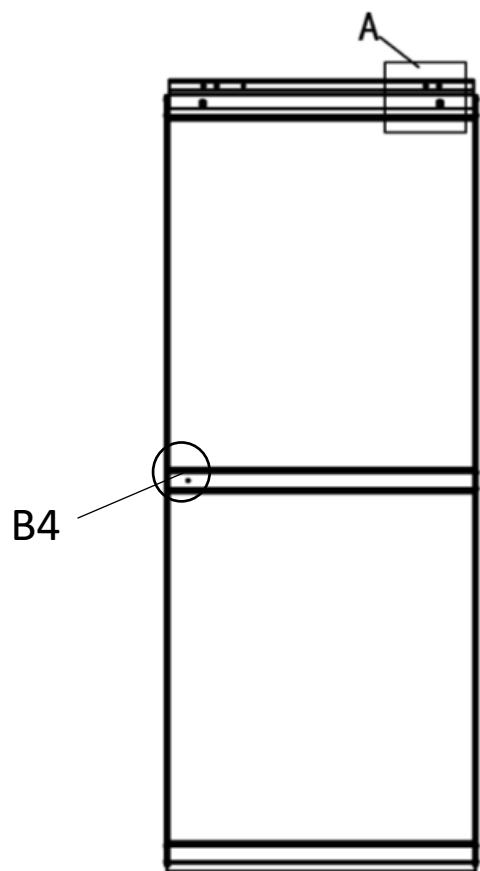


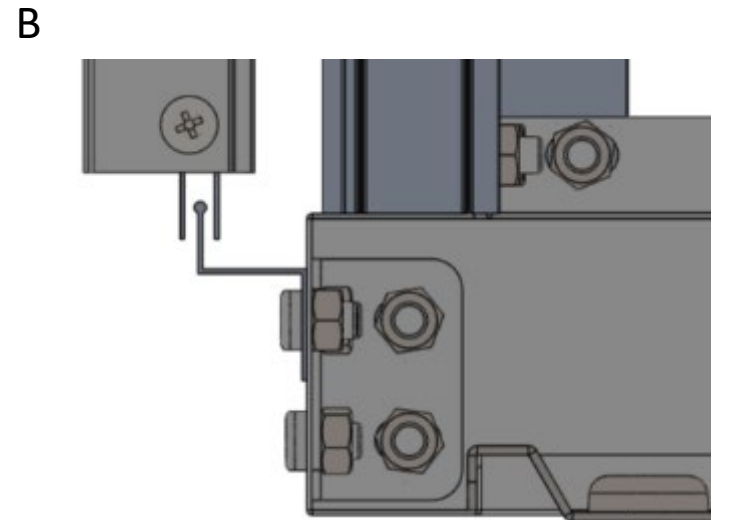
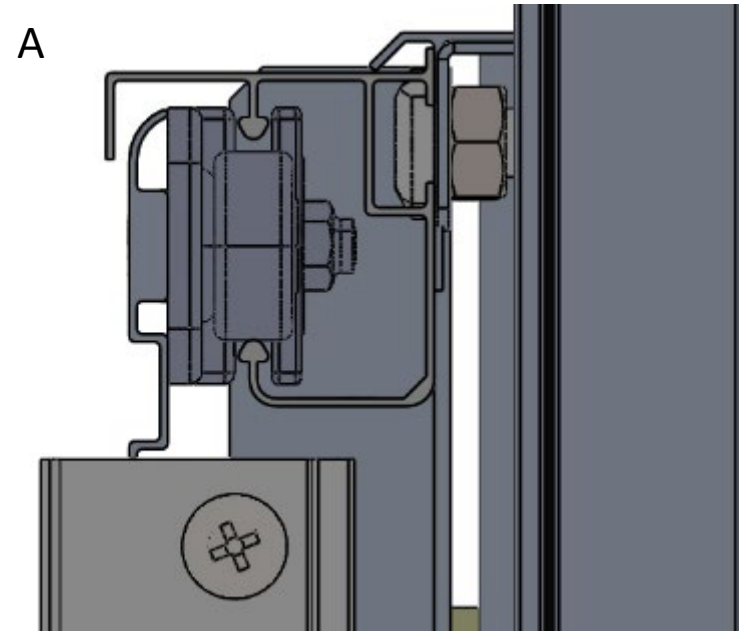
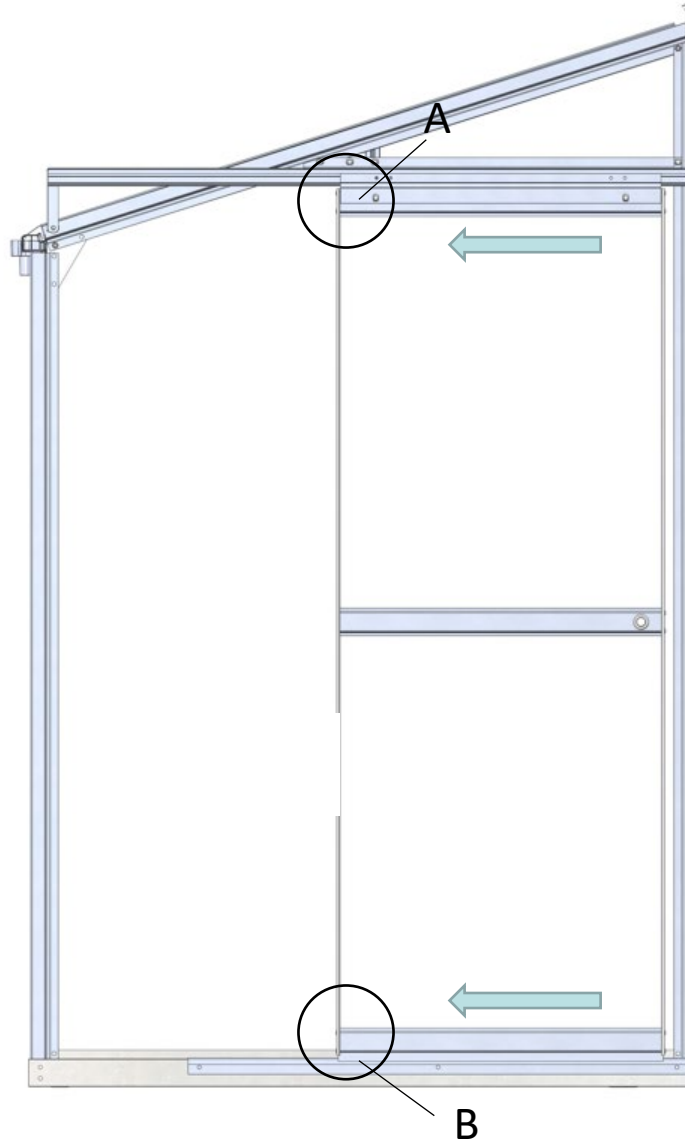
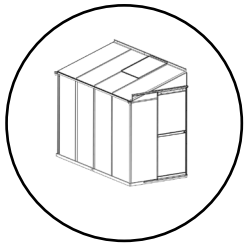


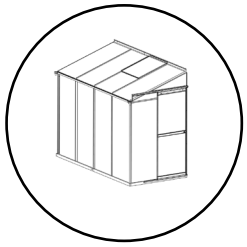
F4		4x
F5		8x
A22		1x

S2		4x
F3		4x
F10		4x
F8		4x

S1		2x
F2		4x
B4		1x



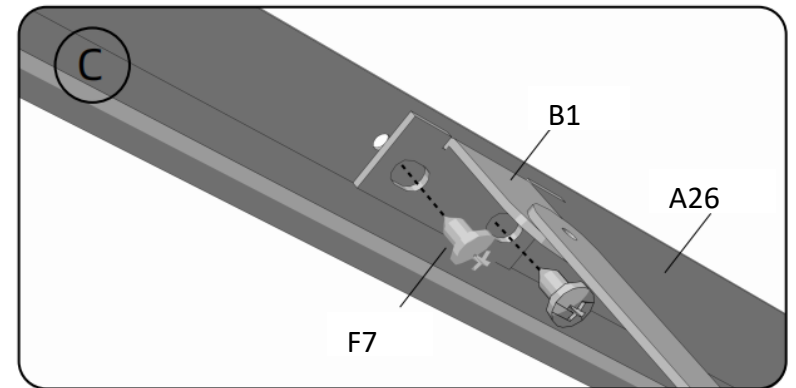
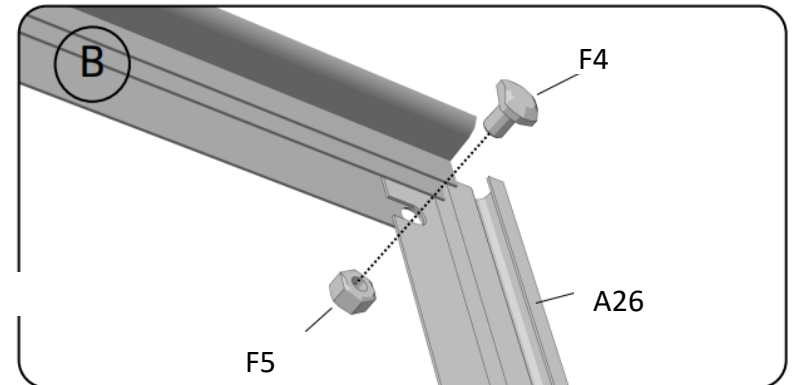
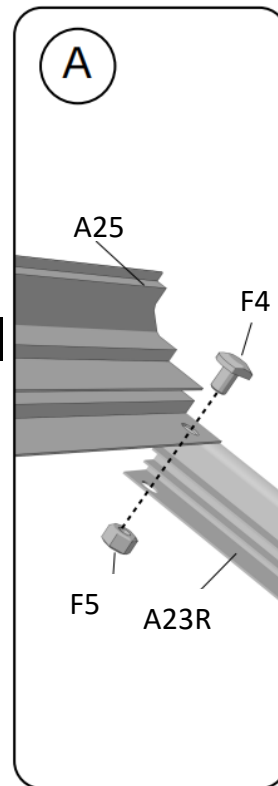
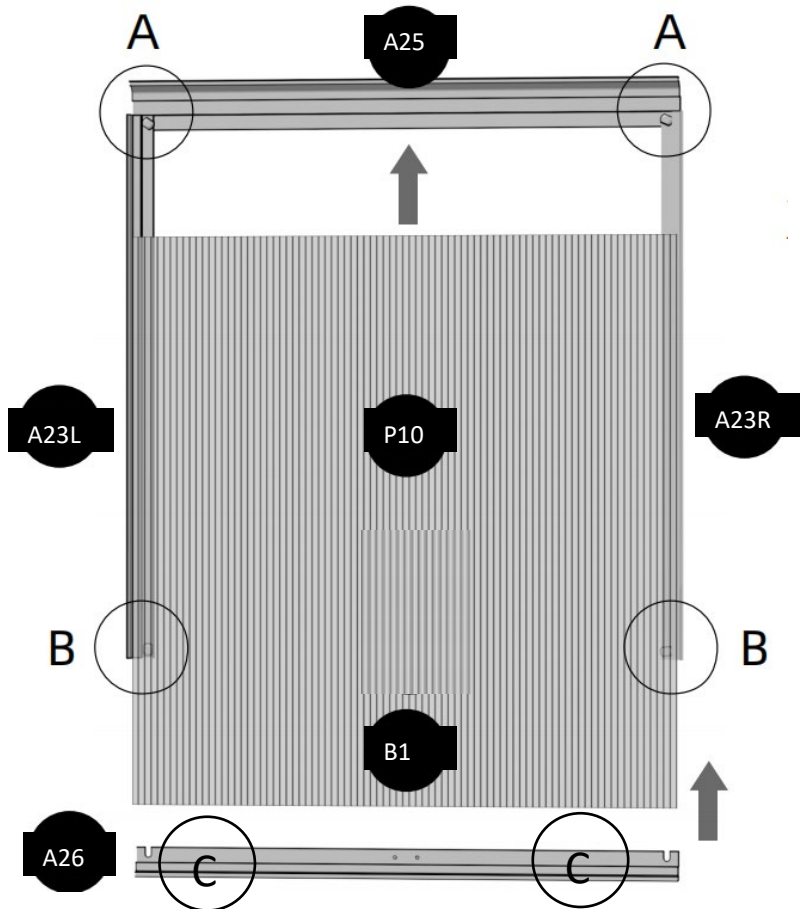


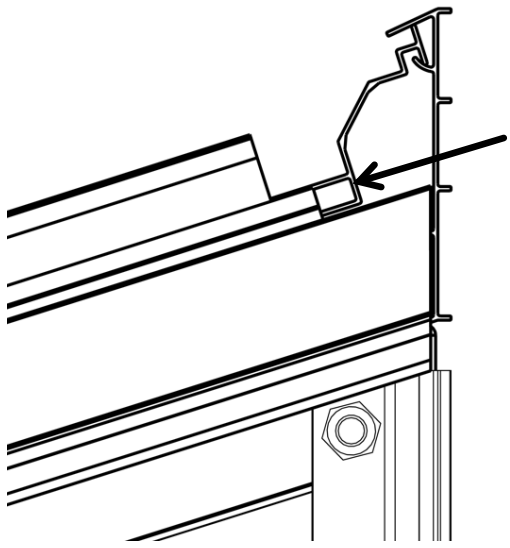
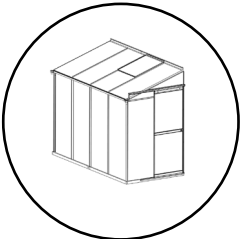


A25		1x
A23L		1x
A26		1x

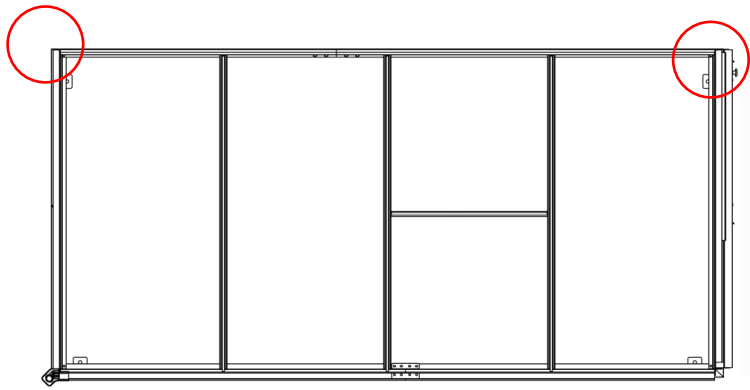
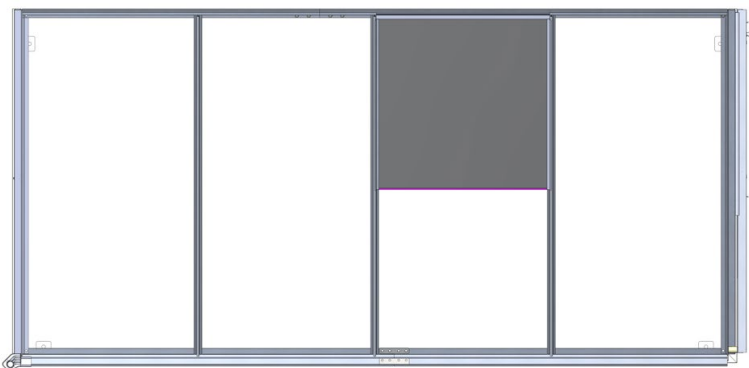
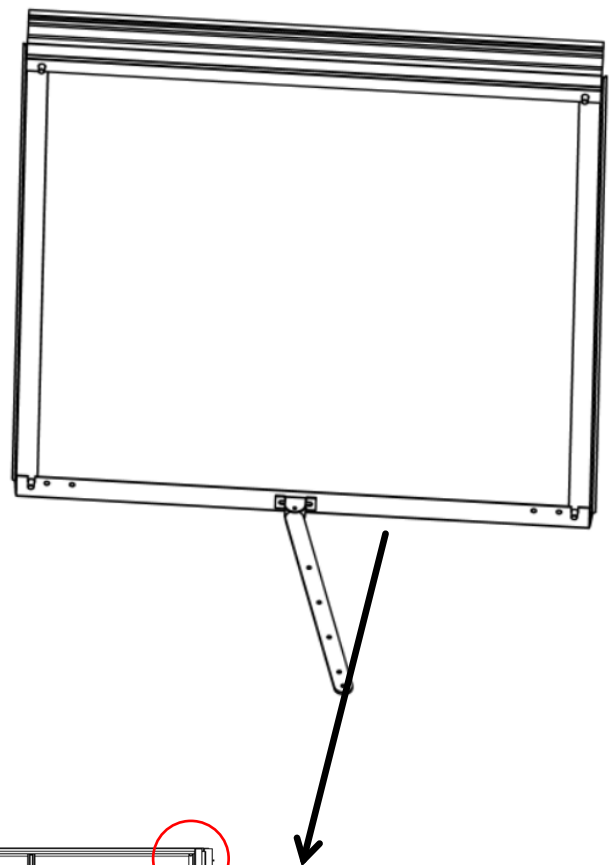
A23R		1x
F7		2x
B1		1x

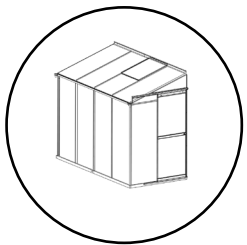
P10		1x
F5		4x
F4		4x





Włożyć okienko dachowe do otworu z lewej lub prawej strony i wsunąć go na miejsce.



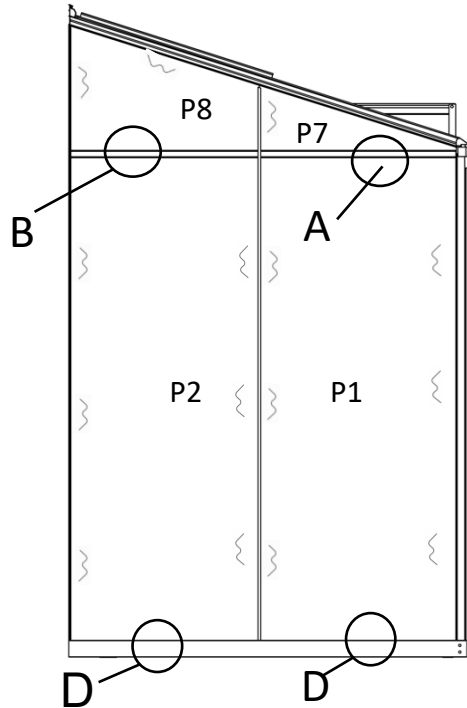
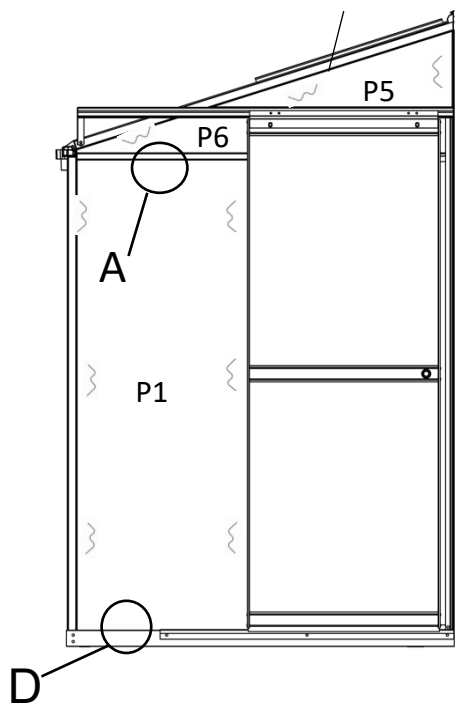
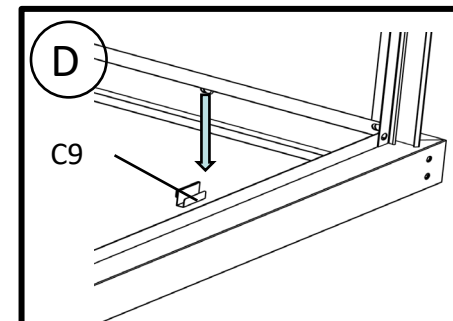
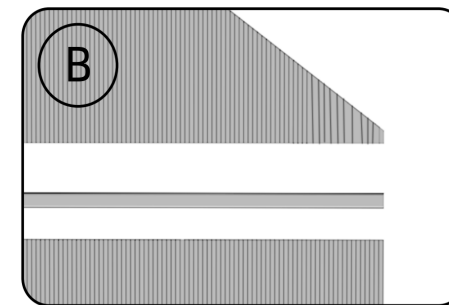
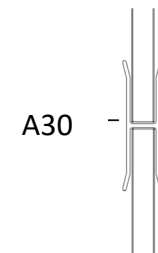
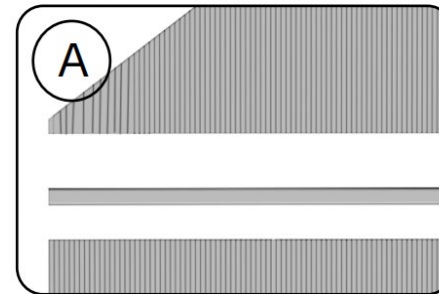
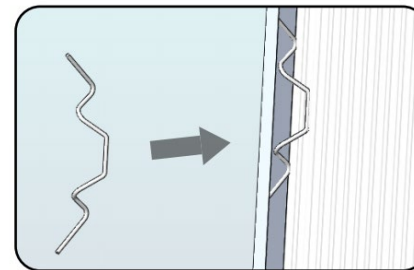


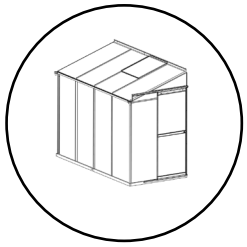
P1		2x
P6		1x
P5		1x
P2		1x
P7		1x

Widok z prawej strony

P8		2x
A30		2x
A31		1x
C9		4x
B3		24x

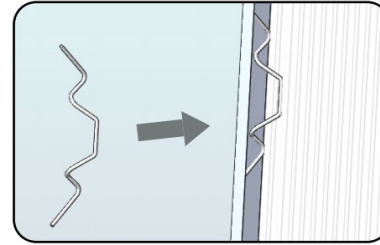
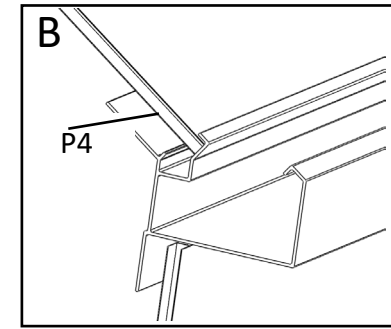
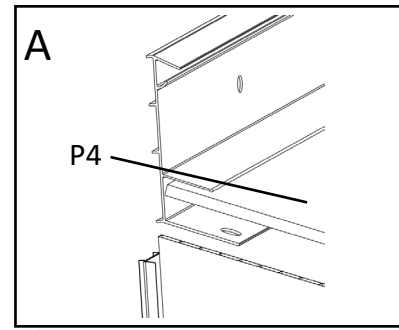
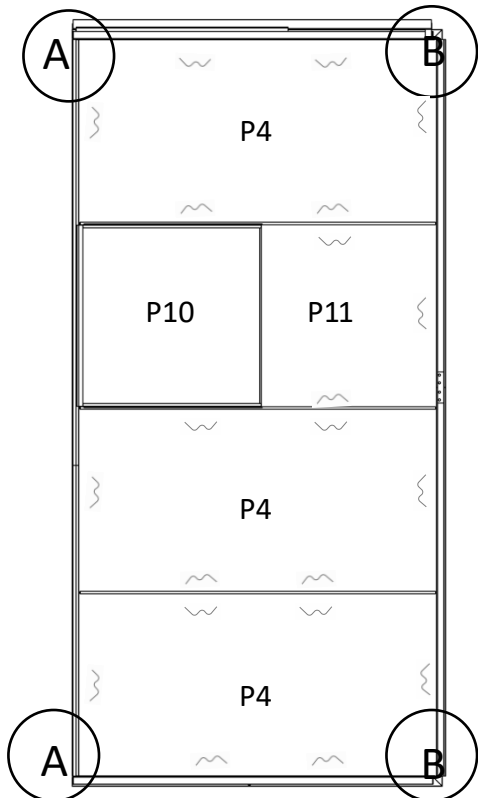
Widok z lewej strony



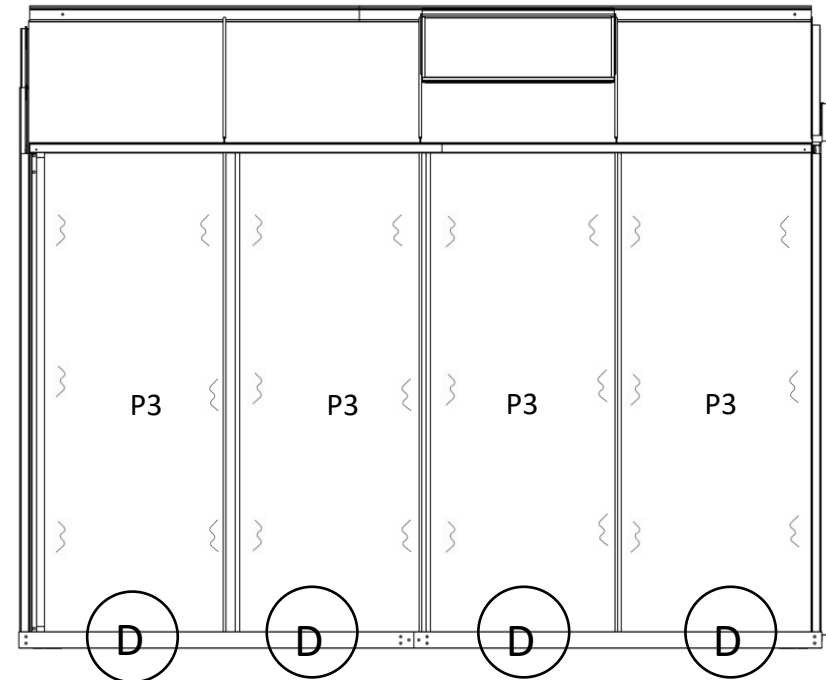
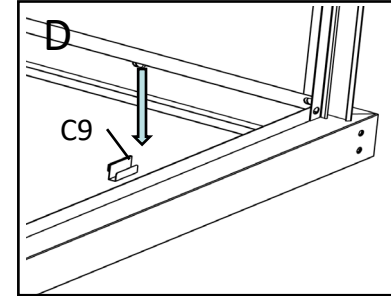


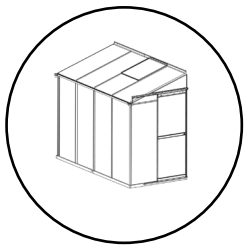
P4		3x
P11		1x
P3		4x
C9		4x
B3		45x



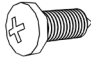
Widok z góry

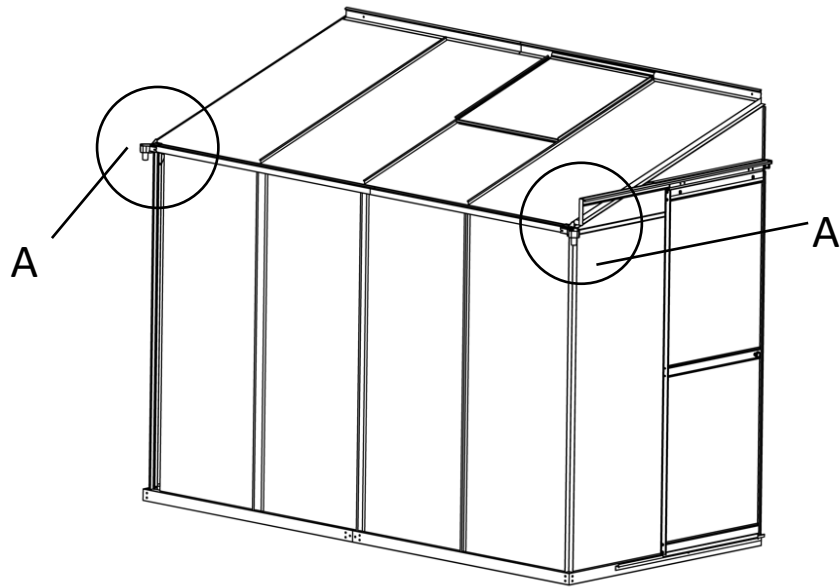
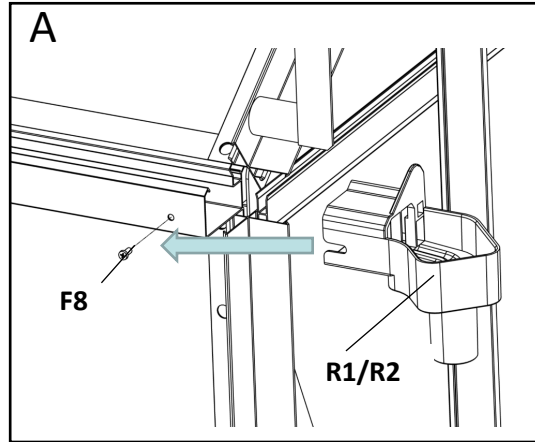


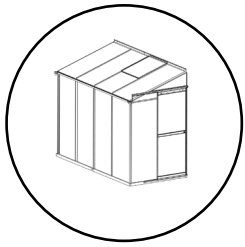
Widok od przodu








R1		1x
R2		1x
F8		2x





GE1		4x
GE2		5x
C6		4x

