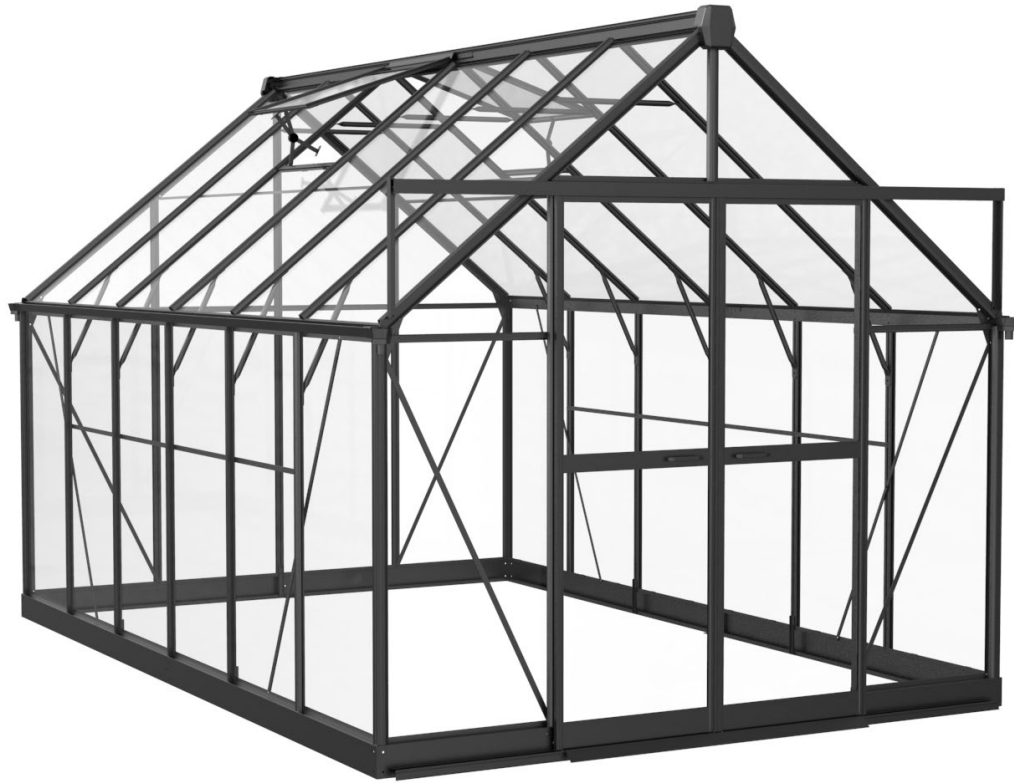
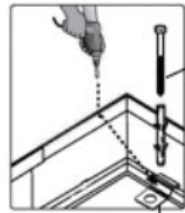
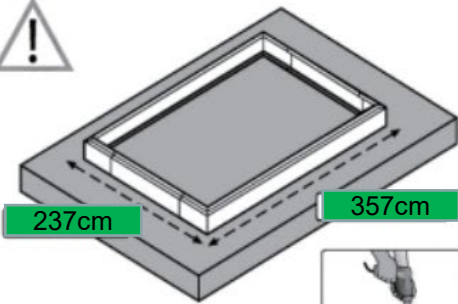
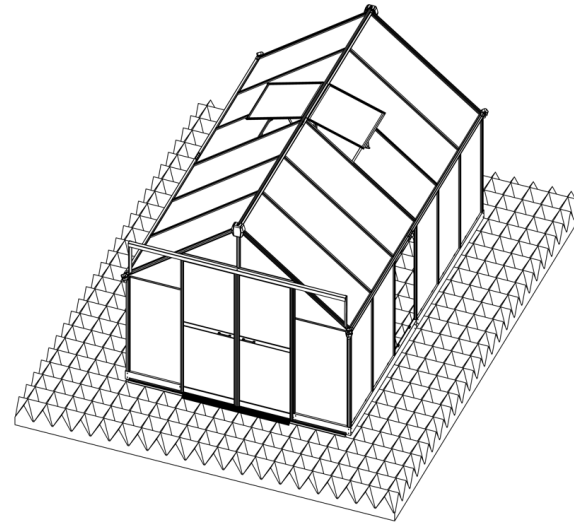
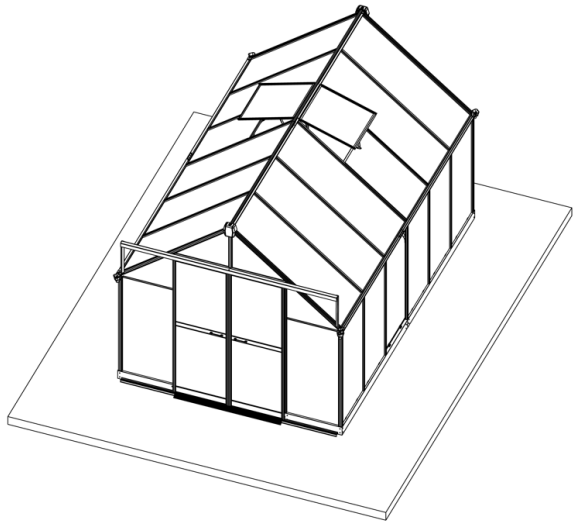


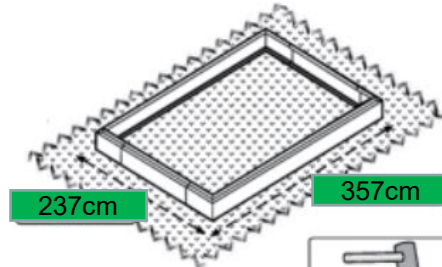
915022





F18

C1



PRZED MONTAŻEM

Przed rozpoczęciem montażu prosimy o dokładne zapoznanie się z niniejszą instrukcją. Do montażu produktu potrzebne są co najmniej 2 osoby. Daj wystarczająco dużo czasu na instalację, zalecamy co najmniej pół dnia. Szklarnię należy ustawić i zamocować na płaskiej powierzchni. Wybierz słoneczne miejsce z dala od zwisających drzew. Jeśli mocujesz szklarnię bezpośrednio do solidnego betonowego fundamentu, użyj wstępnie wywierconych otworów w dostarczonym metalowym fundamencie.

Postępuj zgodnie z krokami montażu w dokładnej kolejności. Wyjmij wszystkie komponenty i części z opakowania. Przed montażem sprawdź wszystkie komponenty i części. Wszystkie części są ponumerowane. Numery te należy sprawdzić na dołączonej liście części. Części należy umieścić w łatwo dostępnym miejscu. Wszystkie małe części (śruby itp.) przechowuj w misce lub innym pojemniku, aby się nie zgubiły. Należy pamiętać, że w tym produkcie zastosowano profile wielostronne. Dzięki temu część otworów w profilach nie jest wykorzystywana podczas montażu.

REKOMENDACJE

Aby ułatwić regulację położenia poszczególnych części podczas montażu, nie należy mocno dokręcać śrub. Wszystkie śruby należy dokręcić dopiero na ostatnim etapie montażu. Zalecamy oklejenie ramy taśmą lub dodanie pianki/gumy w miejscach styku łączników i w miejscu styku ramy z osłoną. Przedłuż to żywotność pokrowca.

INSTRUKCJE BEZPIECZEŃSTWA

Przed montażem szklarni upewnij się, że w ziemi nie ma ukrytych rur ani kabli. Zdecydowanie zalecamy używanie rękawic roboczych, mocnego obuwia, ochrony głowy (np. kasku) i okularów ochronnych podczas montażu. Nie modyfikuj w żaden sposób konstrukcji szklarni. Podczas montażu nie wieszaj żadnych ciężarów ani części na ramie. Nie próbuj montować szklarni przy wietrznej lub deszczowej pogodzie. Nie należy umieszczać szklarni w miejscu narażonym na działanie nadmiernego wiatru. Nie buduj szklarni w pobliżu linii energetycznych. Nie przesuwaj szklarni podczas montażu. Trzymaj dzieci z dala od miejsca montażu. Nie przystępuj do montażu szklarni jeśli jesteś zmęczony, pod wpływem narkotyków, alkoholu lub masz zawroty głowy. Podczas korzystania z drabiny lub elektronarzędzia należy przestrzegać instrukcji bezpieczeństwa producenta. W pobliżu szklarni nie wolno przechowywać gorących przedmiotów, takich jak niedawno używane grille, palniki itp. Nie ponosimy odpowiedzialności za uszkodzenia lub obrażenia spowodowane niewłaściwą instalacją, nieautoryzowanymi modyfikacjami lub ekstremalnymi warunkami pogodowymi. Budynek ten nie jest przeznaczony na mieszkania.

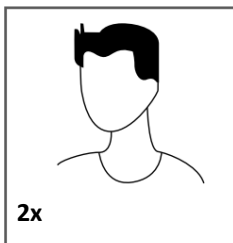
PO MONTAŻU

Regularnie chodź po szklarni i sprawdzaj ją dokładnie, aby upewnić się, że wszystkie części są prawidłowo przymocowane, a cała konstrukcja jest w porządku. Sprawdź wszystkie śruby i nakrętki, a także wszystkie połączenia, aby upewnić się, że są we właściwym położeniu. Zdecydowanie zalecamy natychmiastowe usunięcie śniegu. Nie zostawiaj śniegu na dachu na noc. Zawsze należy zachować wolną przestrzeń około 1 metra ze wszystkich stron. Nie dopuszczaj do gromadzenia się śniegu po bokach szklarni. W przeciwnym razie nacisk z boków wepchnąłby się do środka i szklarnia mogłaby się zawalić.

KONSERWACJA

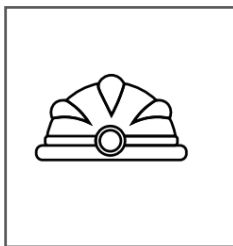
Do czyszczenia szklarni należy używać odpowiednich środków czyszczących, które następnie splotkuje się wodą. Do czyszczenia nie należy używać acetonu, ściernych środków czyszczących ani innych specjalnych produktów.

Wyposażenie ochronne:

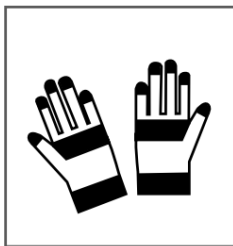


2x

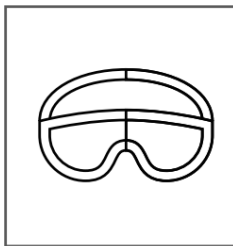
montaż min.
w 2 osoby



kask
bezpieczeństwa

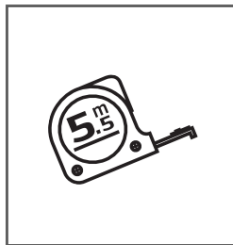


rękawice

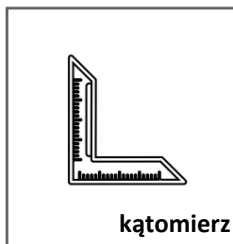


okulary
ochronne

Polecane narzędzia:



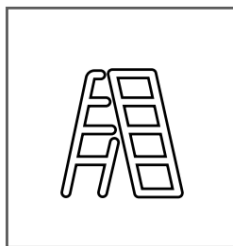
klucz C10





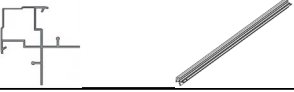




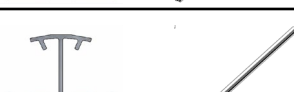
kątomierz



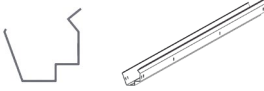

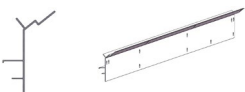
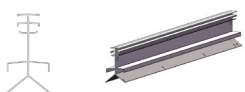




Śrubokręt krzyżowy



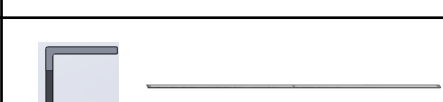

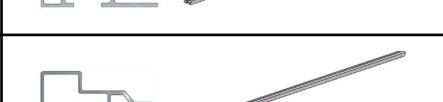
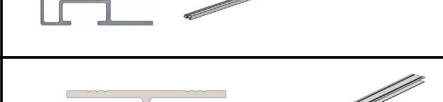
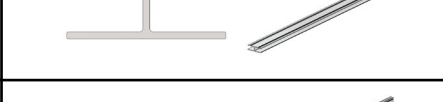
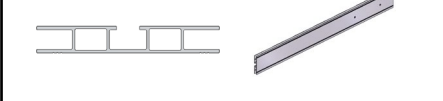


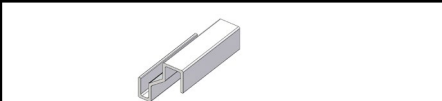
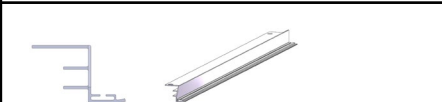
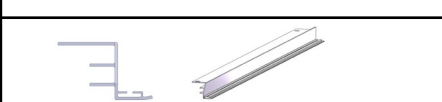

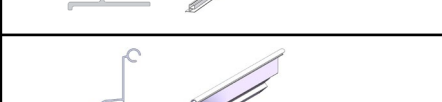
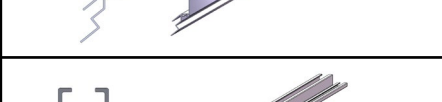
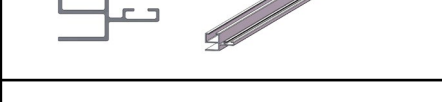

Lista części:

A1		4x
A2L		1x
A2R		1x
A3L		1x
A3R		1x
A4		10x
A5L		1x
A5R		1x









A6		10x
A7		2x
A8		2x
A9		2x
A10		2x
A11		1x
A12		1x
A13		2x



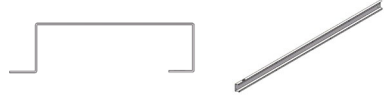




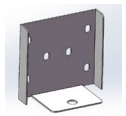
Lista części:

A14		1x
A15		1x
A16		2x
A17		2x
A18		2x
A19		2x
A20		2x
A21		2x







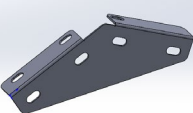

A22		36x
A23L		2x
A23R		2x
A24		2x
A25		2x
A26		2x
A27		2x
A28		2x









Lista części:

A30		4x
A31		4x
A32		4x
A33		2x
A34		1x
A35		1x
A36		2x
A37		1x

A38		6x
21S1		1x
21S2		1x
21N1		1x
21N2		1x
21E1		2x
21E2		2x
C1		3x


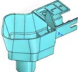
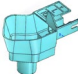





Lista części:

C2		4x
C3		1x
C4		2x
C5		3x
C6L		1x
C6R		1x
C7L		2x
C7R		2x









C8		2x
C9		2x
C10		2x
C11		4x
C14		4x
C15		4x
C16		4x
C17		4x






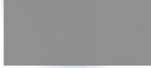


Lista części:

C18L		2x
C18R		2x
C19		4x
C20		5x
C21		10x
C22		4x
C23		5x
C24		2x





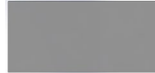
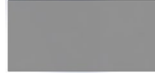
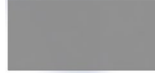
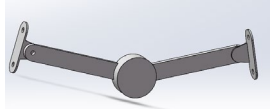
R1		2x
R2		2x
R3		2x
R6		87x
R7		28x
R8		22x
R9		4x
R10		2x





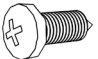
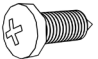

Lista części:

R11		2x
R12		2x
R13		2x
R16L		1x
R16R		1x
R17R		1x
R17L		1x
X8	 L=15m	1x

R18		2x
R19		2x
R20		2x
R21		2x
R22		2x
P1		6x
P2		12x
P3		10x



Lista części:

P4		2x
P5		2x
P6		2x
P7		2x
P8		4x
P9		2x
P10		2x
F1		2x

F2		242x
F3		244x
F4		252x
F5		4x
F6		4x
F7		10x
F8		8x
F9		12x

Lista części:

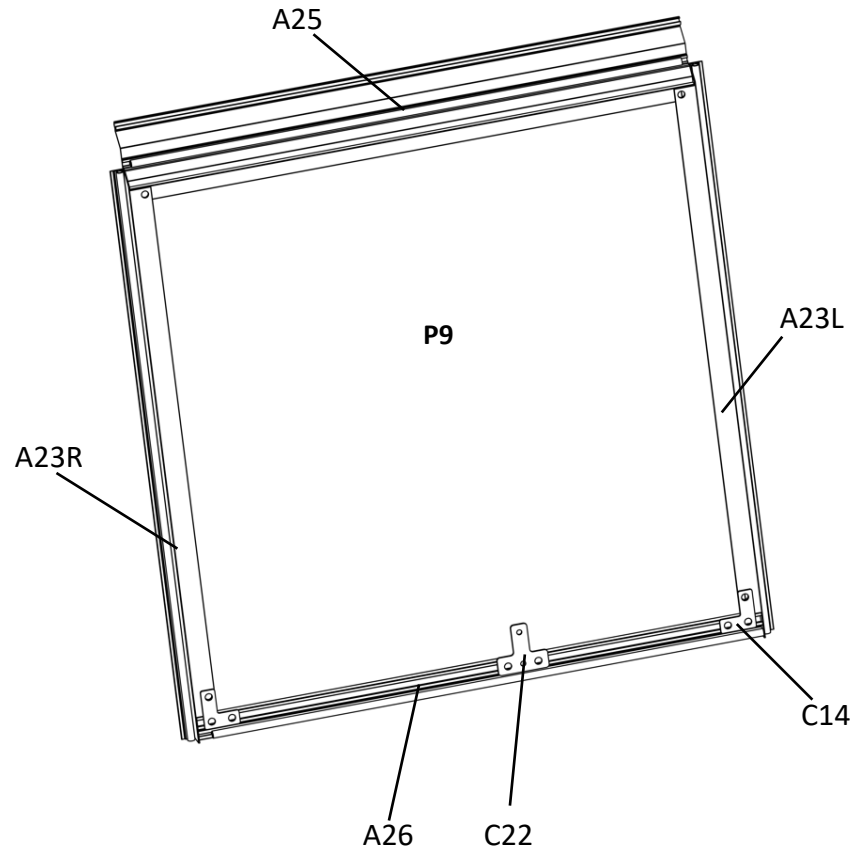
F10		12x
F11		4x
F12		4x
F13		4x
F14	 12250-96 FLP R. M16 120mm	2x
F15		4x
F16		24x
F20		1x

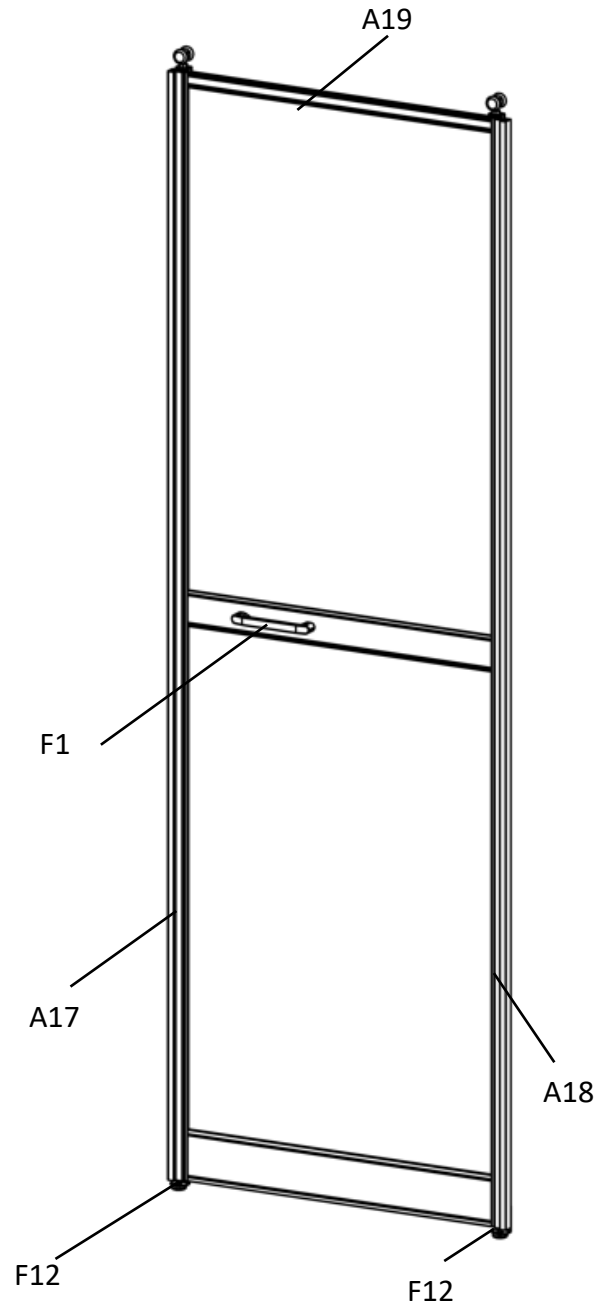
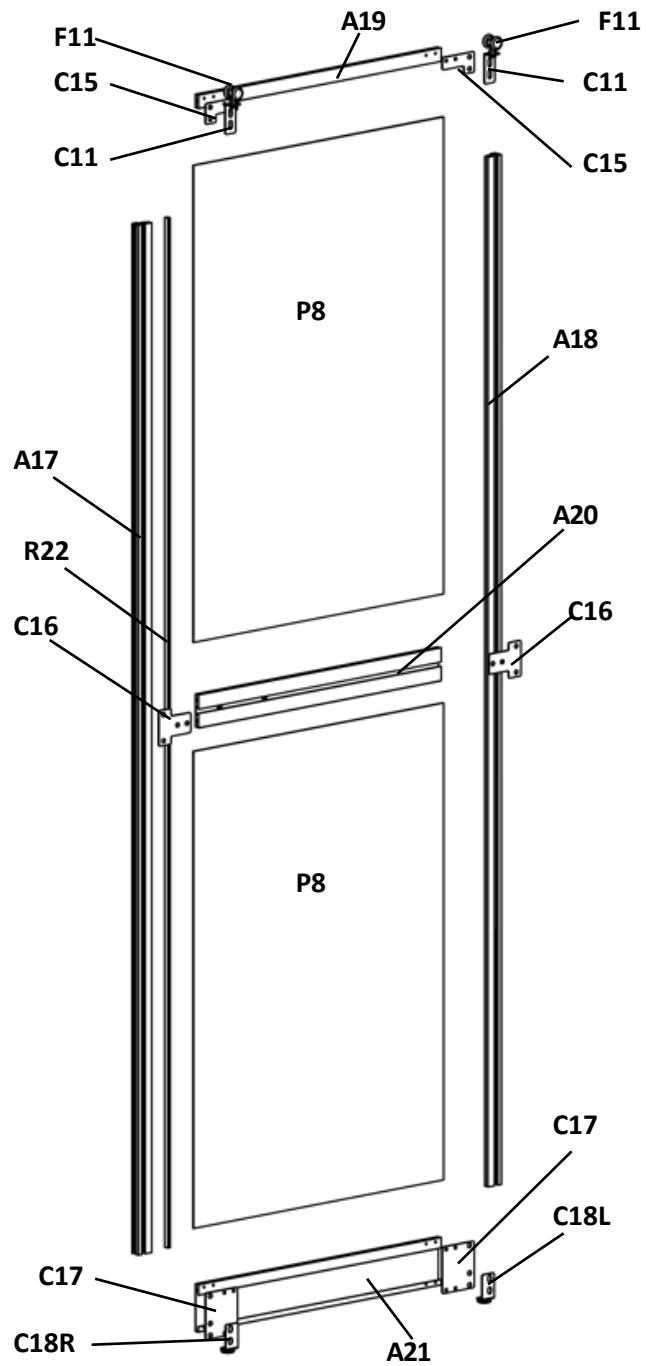
F18		5x
F19		2x



Aby ułatwić regulację położenia poszczególnych części podczas montażu, nie należy mocno dokręcać śrub. Wszystkie śruby należy dokręcić dopiero na ostatnim etapie montażu.

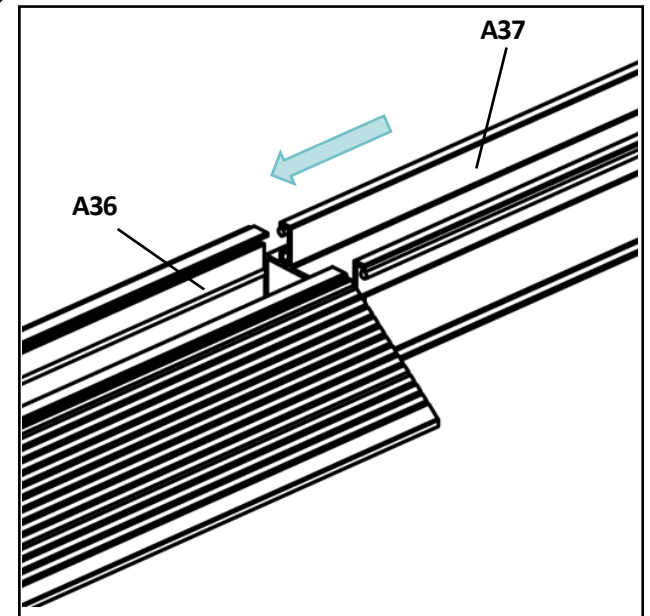
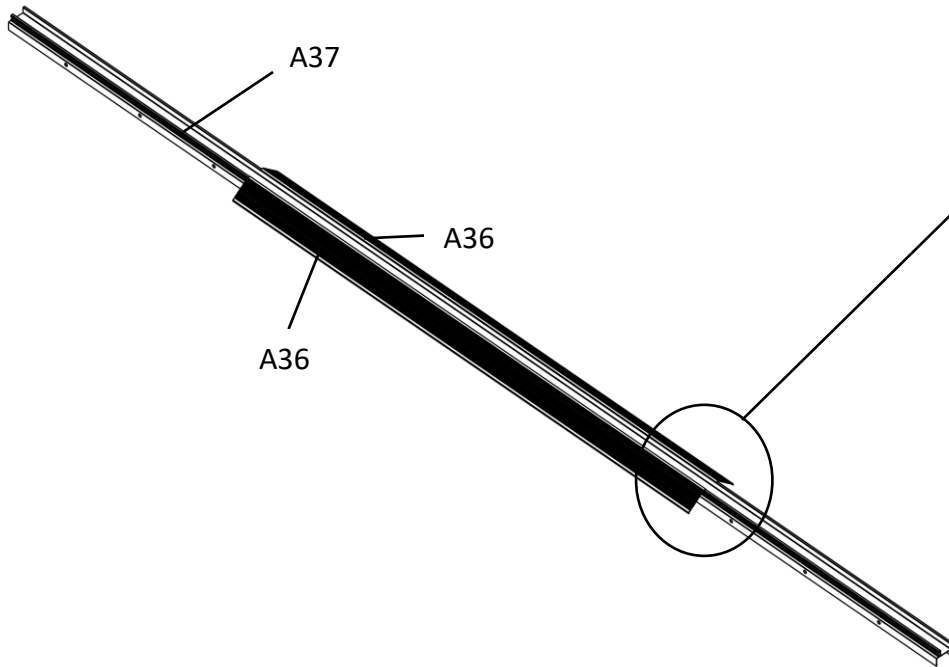
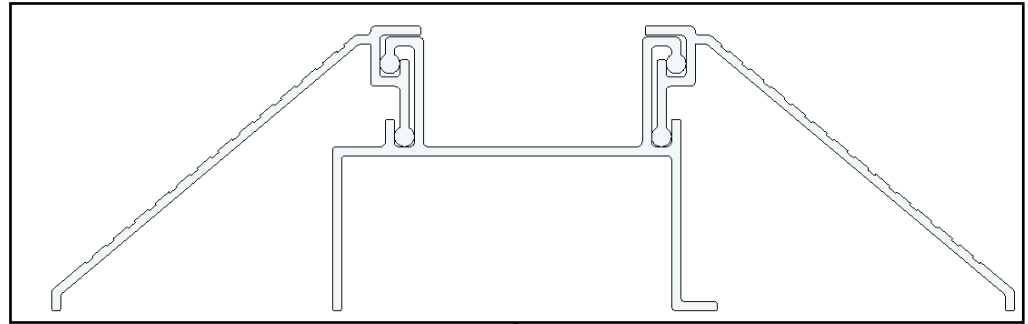
Użyj **F4**, aby zabezpieczyć śruby przed rdzą.

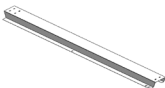
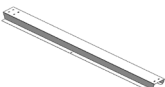
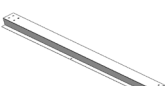
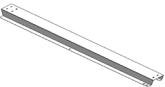
F18 służy do połączenia szklarni z gruntem. Podstawą musi być płaska podłoga betonowa lub drewniana.

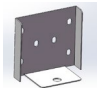

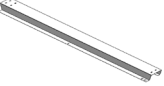







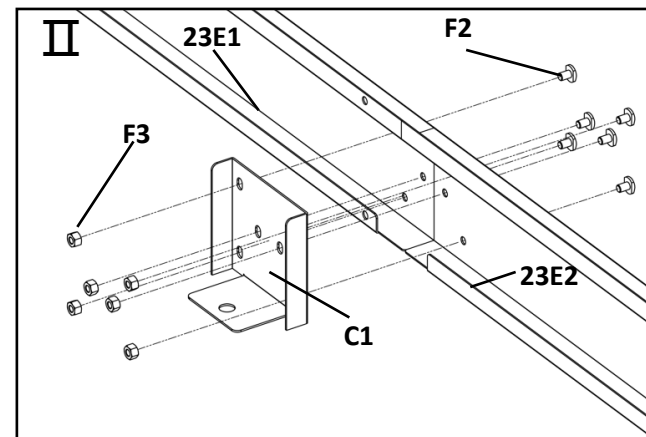
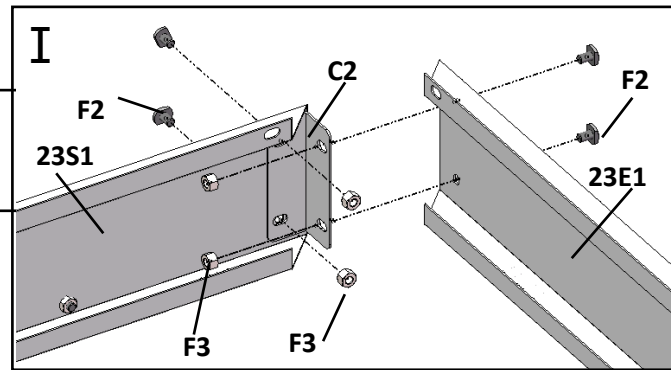
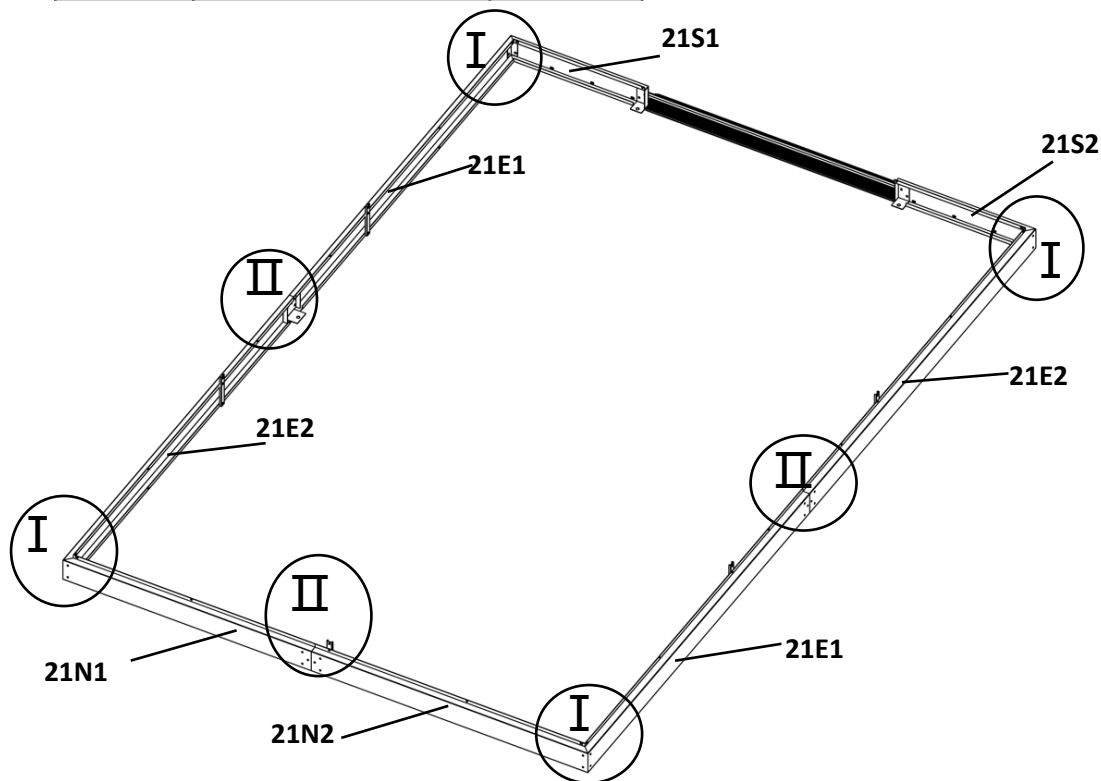
A37		1x
A36		2x







21S2		1x
21S1		1x
21E1		2x
21E2		2x

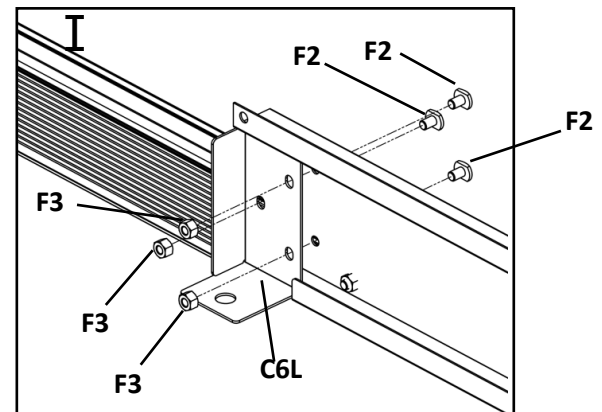
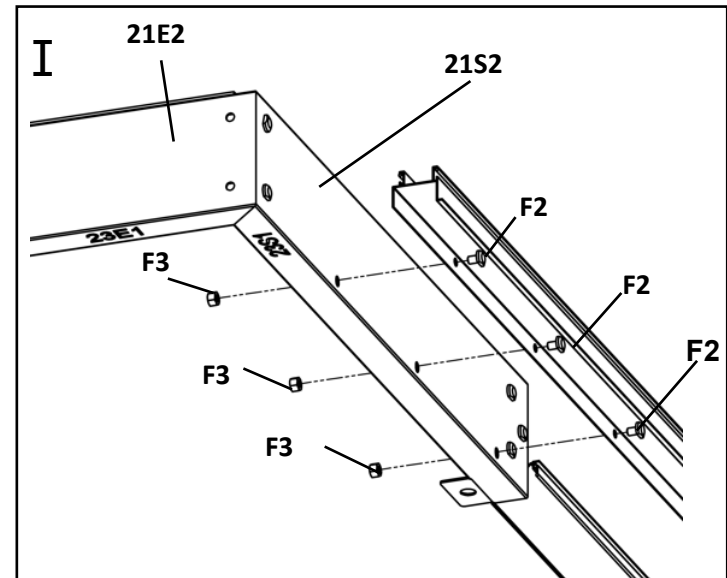
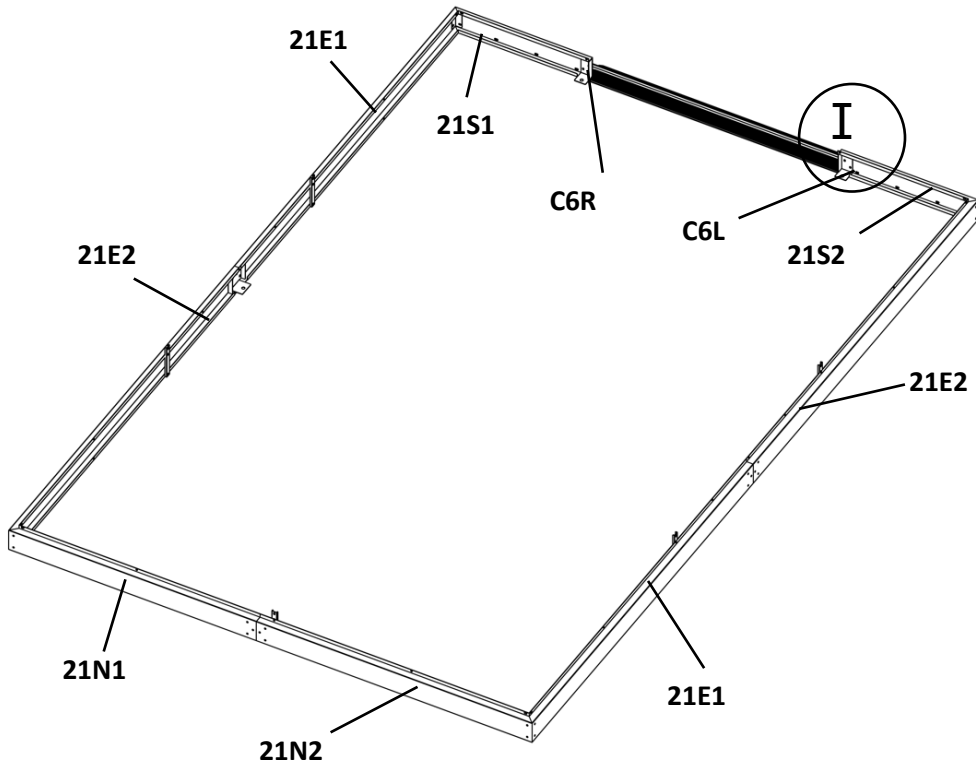
C1		3x
C2		4x
21N1		1x
21N2		1x

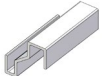

F3		34x
F2		34x





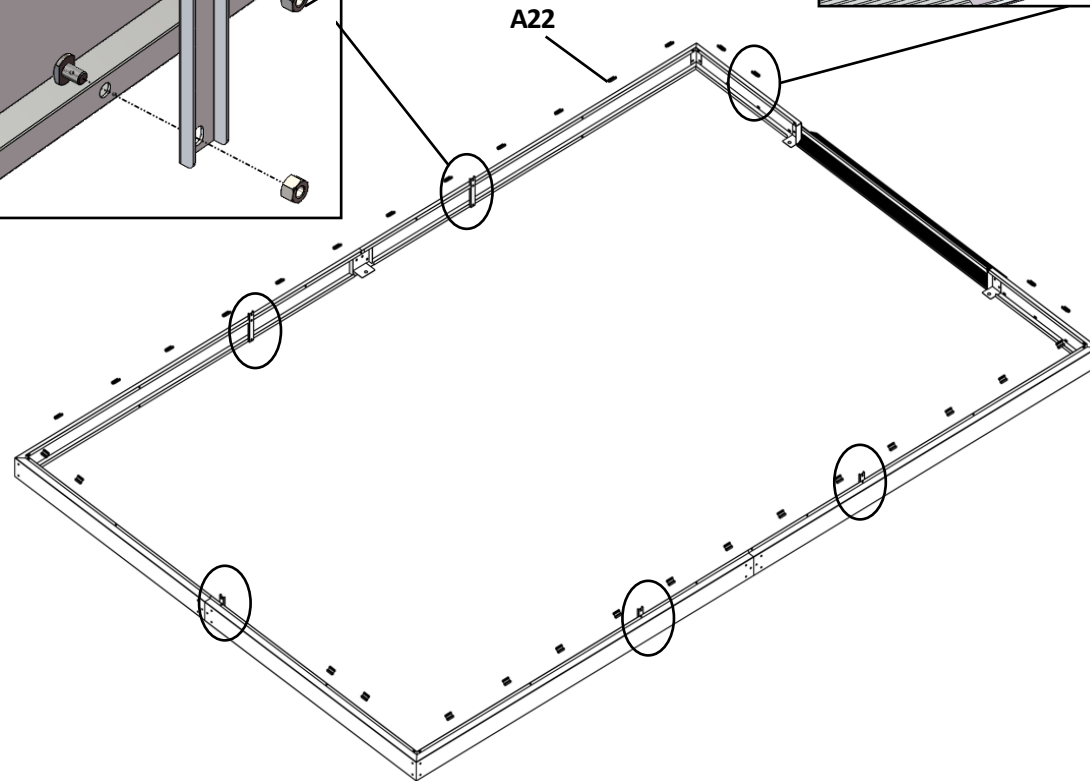
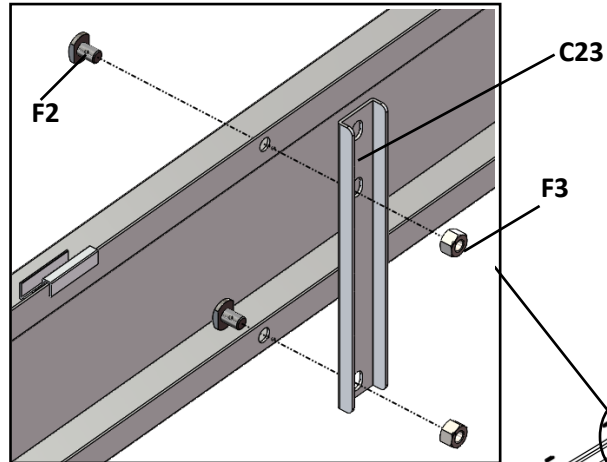
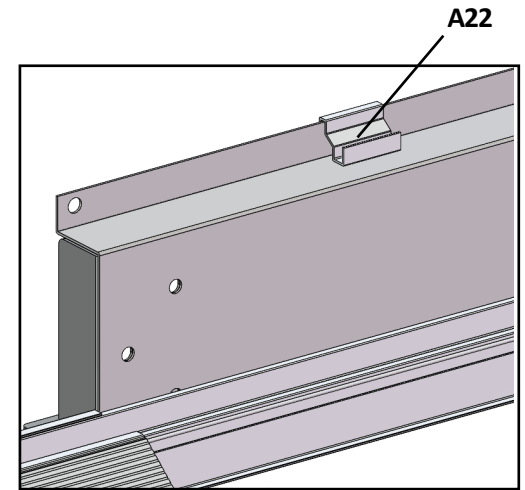
C6R		1x
C6L		1x


F3		12x
F2		12x





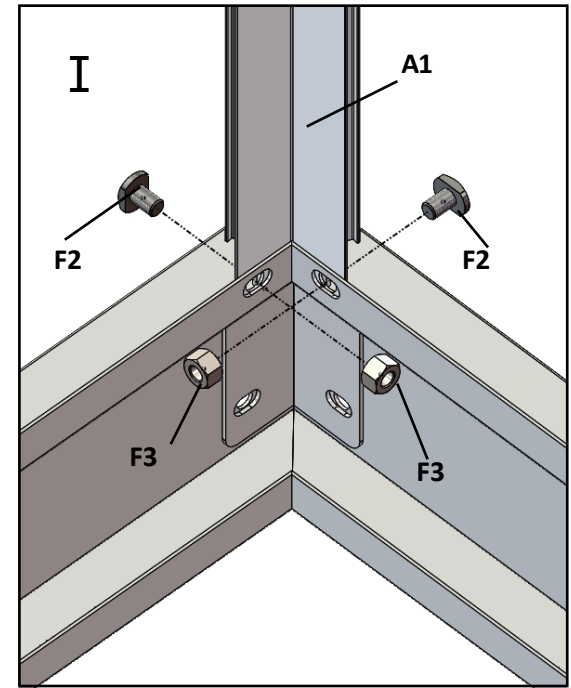
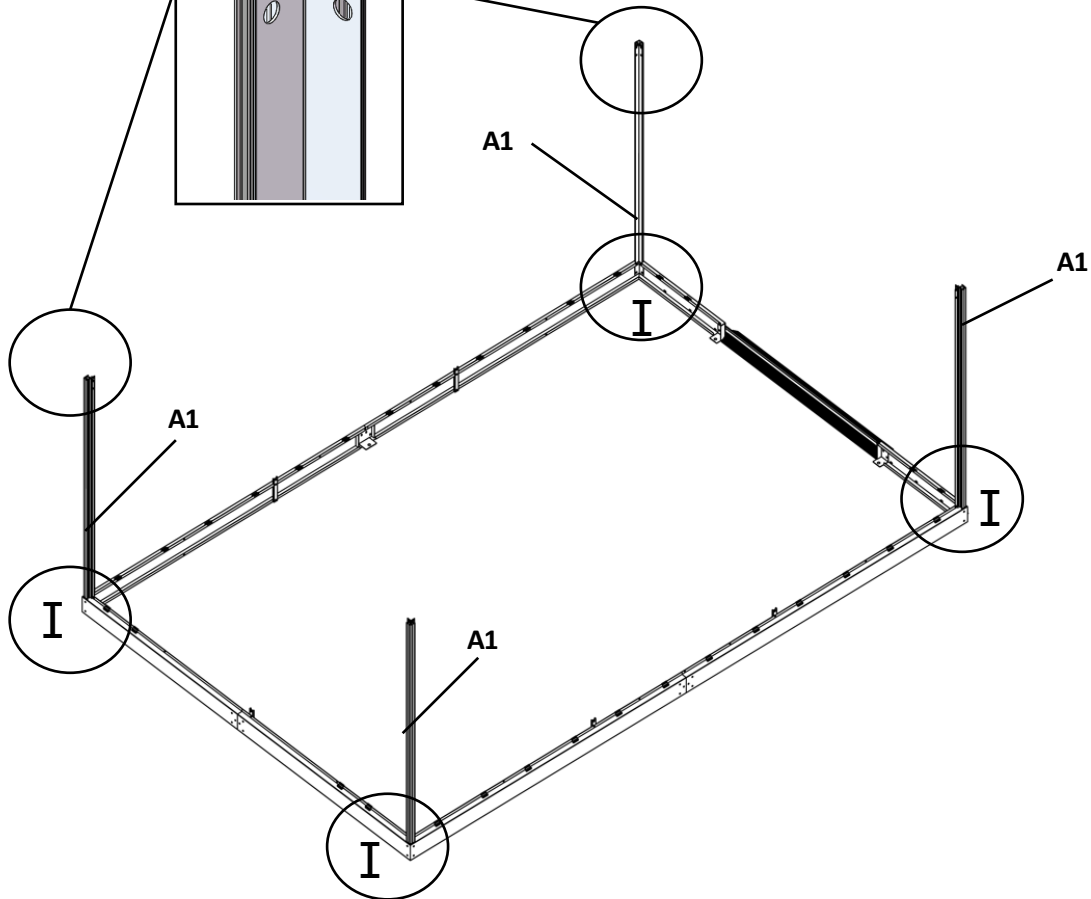
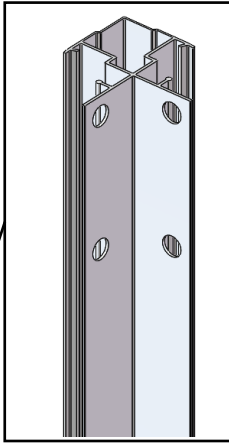
A22		36x
C23		5x






F3		10x
F2		10x

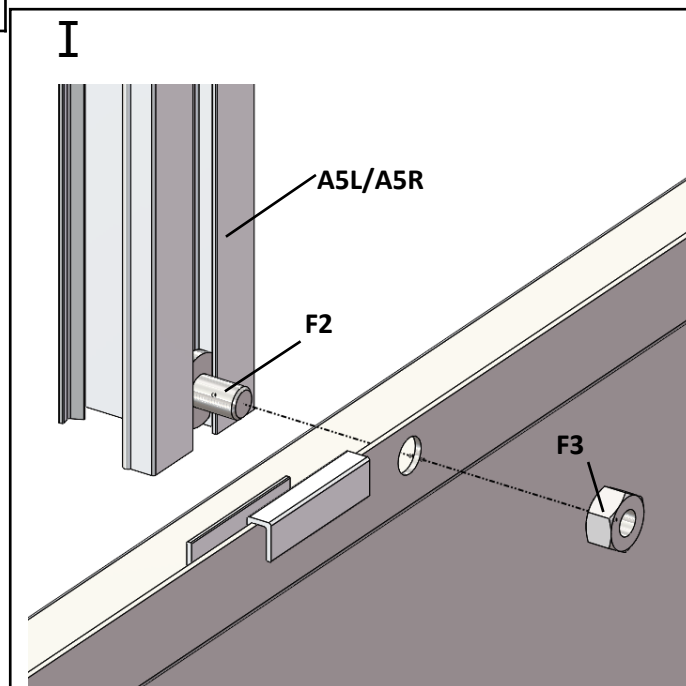
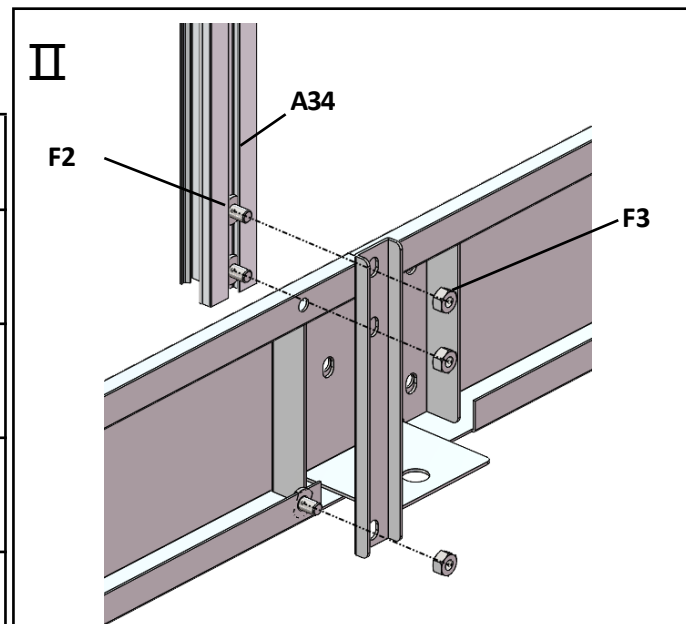
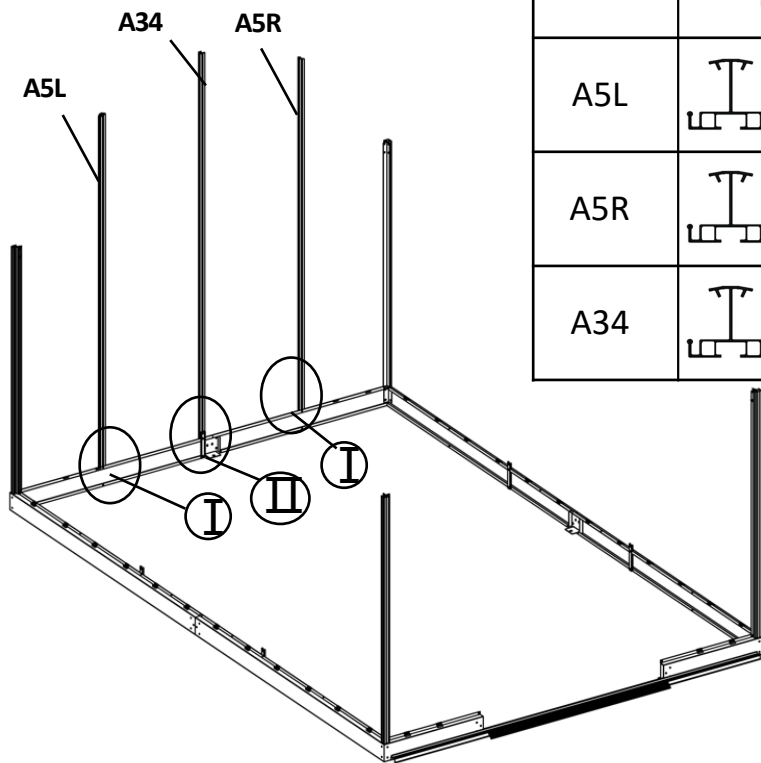






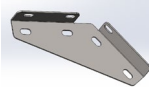

A1		4x
----	---	----

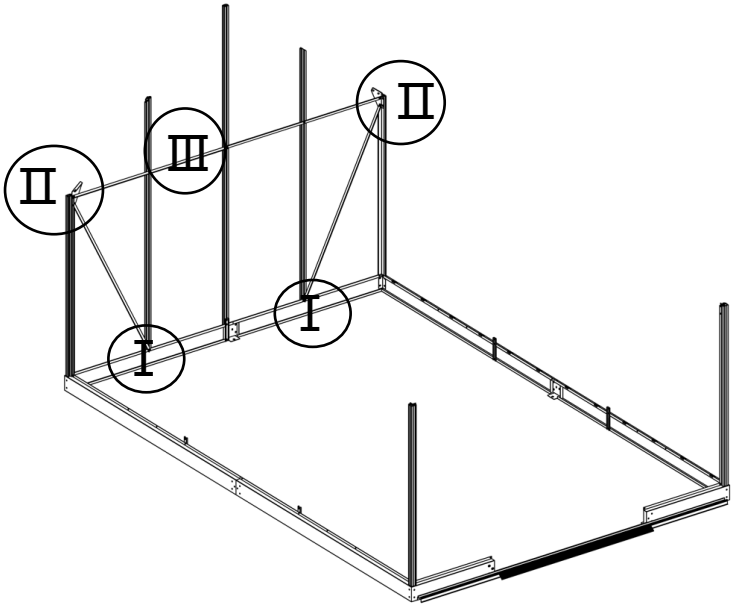
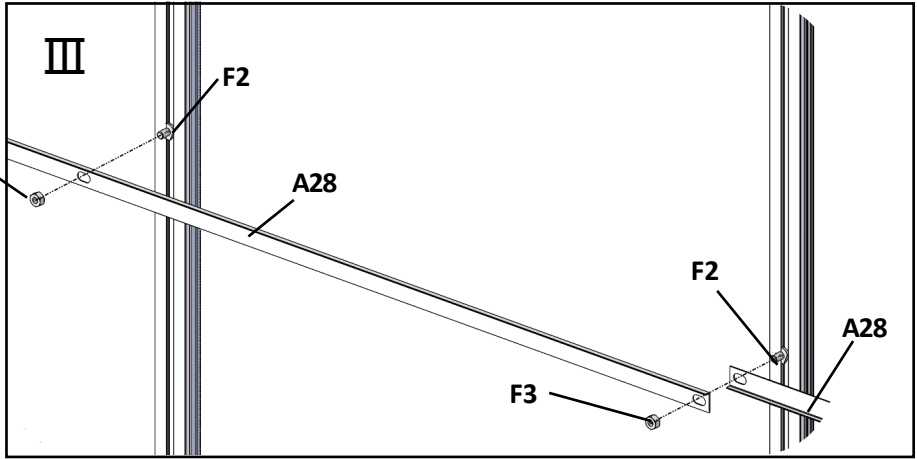
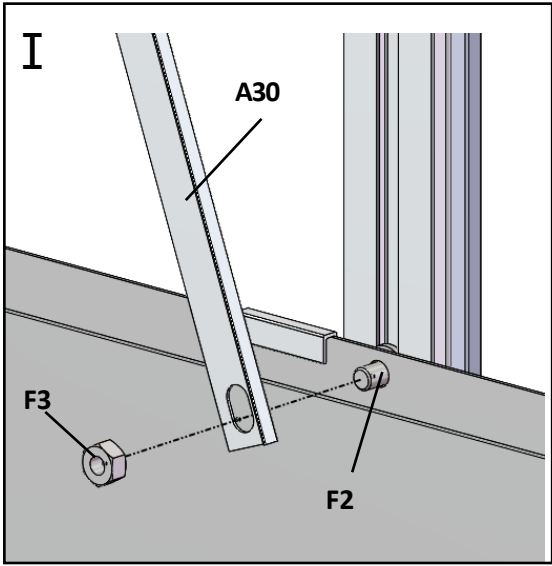
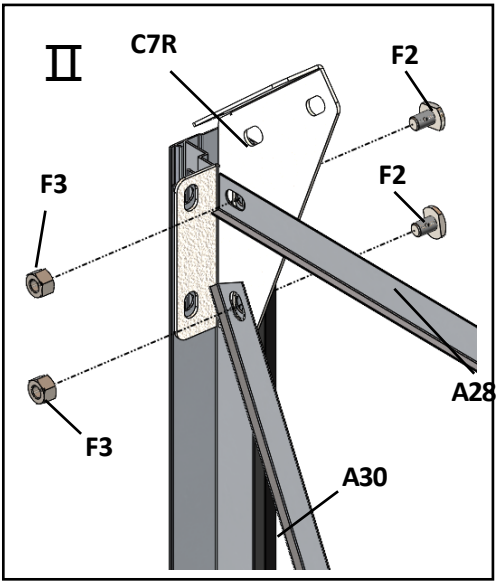
F3		8x
F2		8x









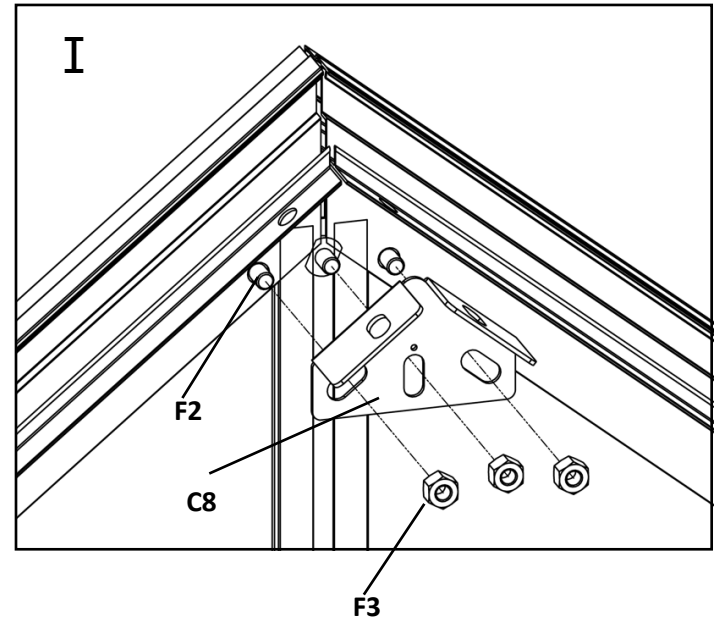
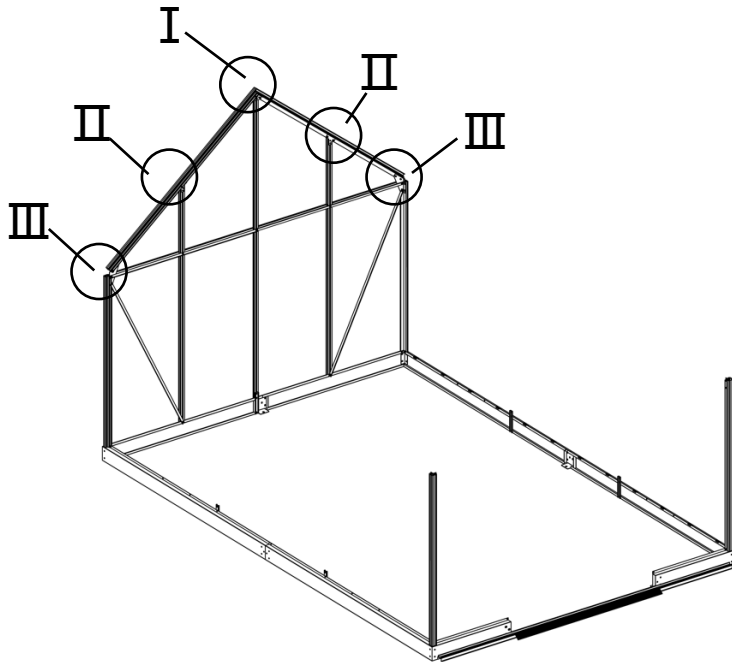
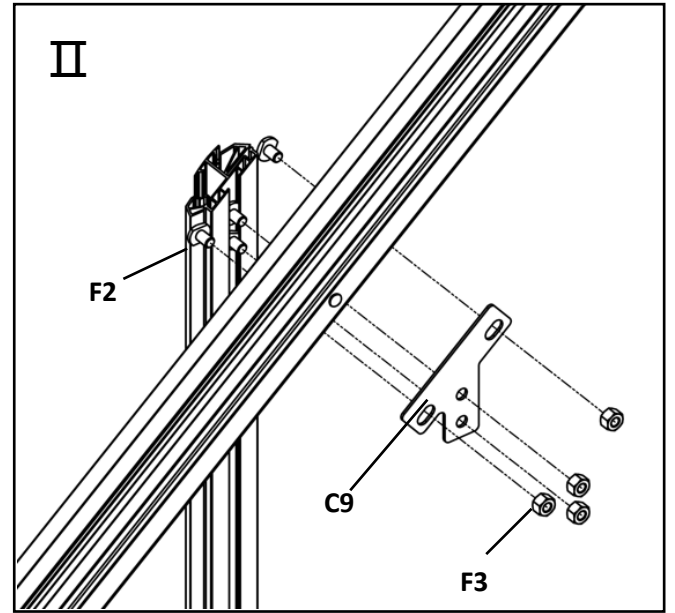
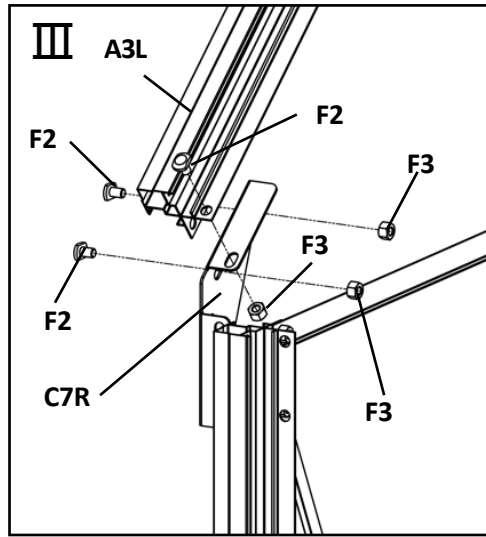
F3		3x
F2		3x
A5L		1x
A5R		1x
A34		1x







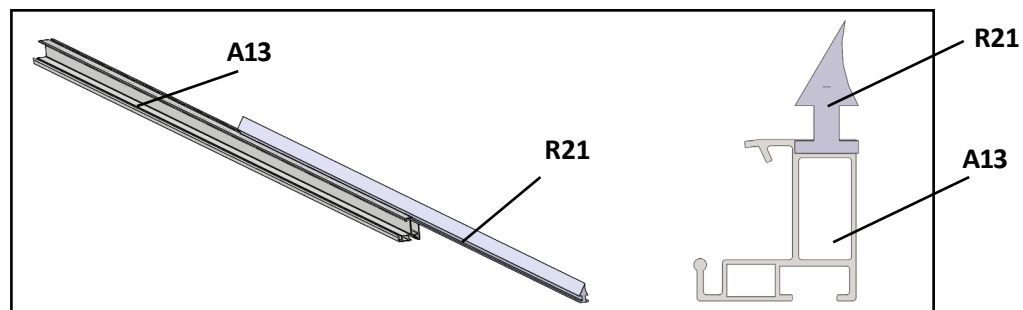
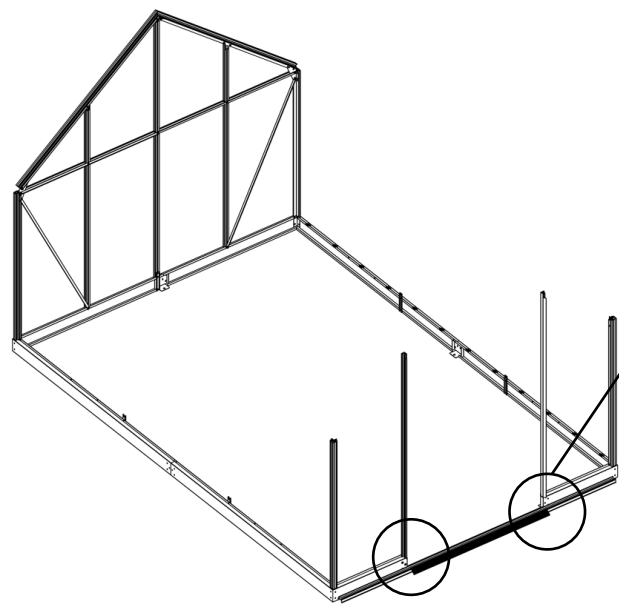
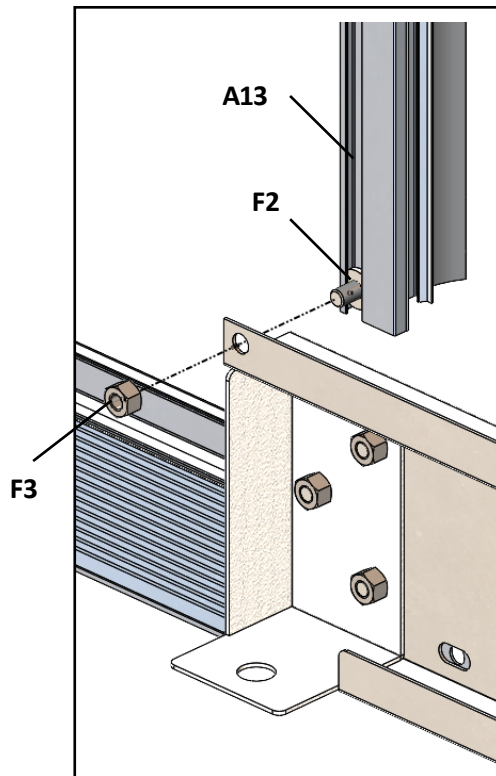
A30		2x
A28		2x
F3		7x
F2		7x
C7R		1x
C7L		1x








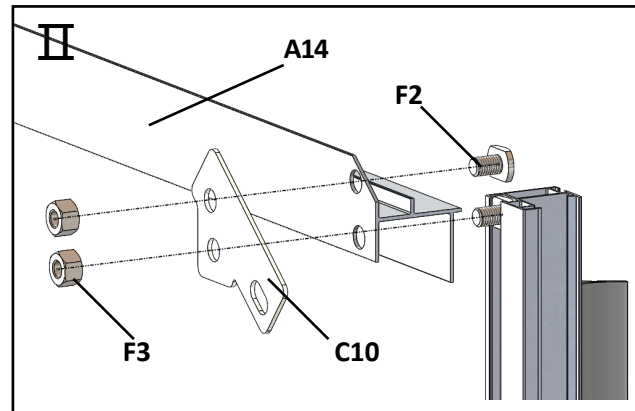
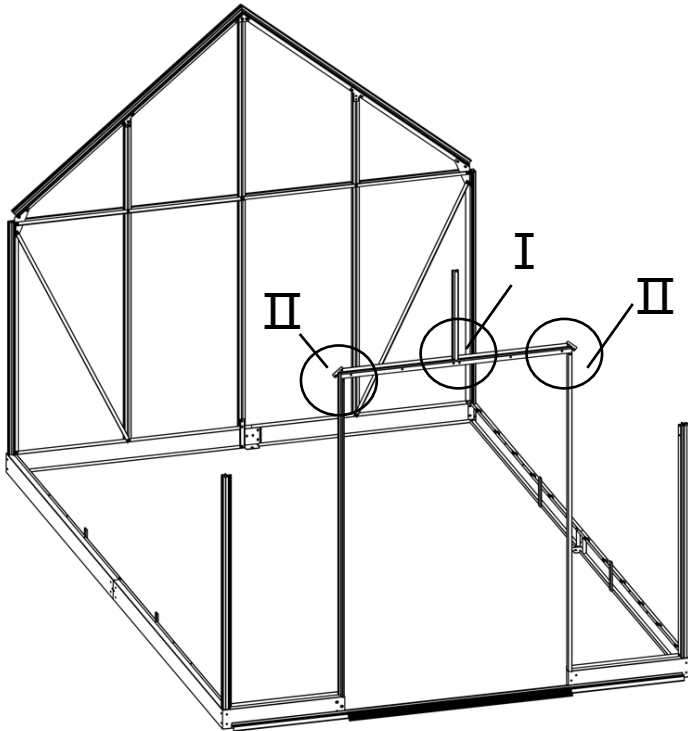
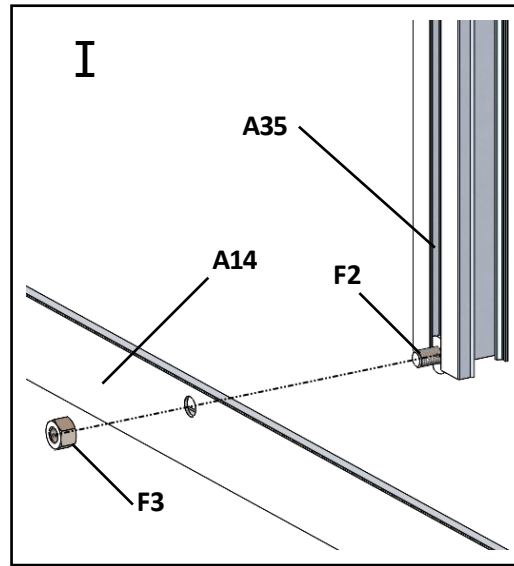
C8		1x
C9		2x
A3L		1x
A3R		1x
F2		16x
F3		16x

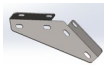







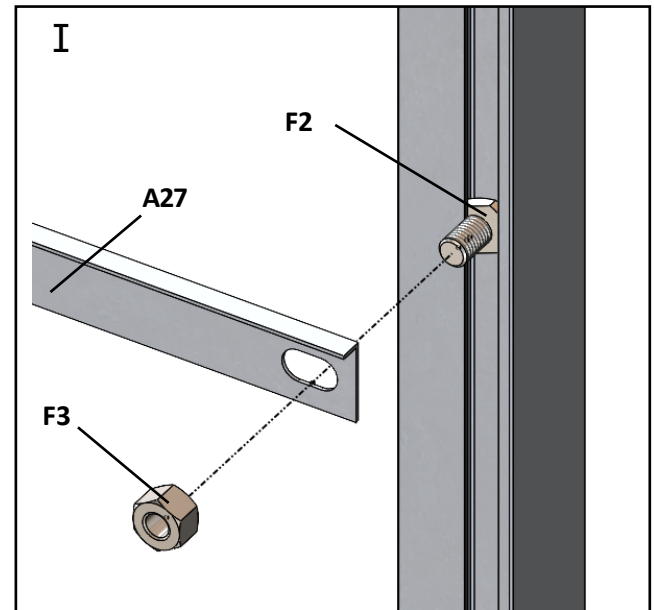
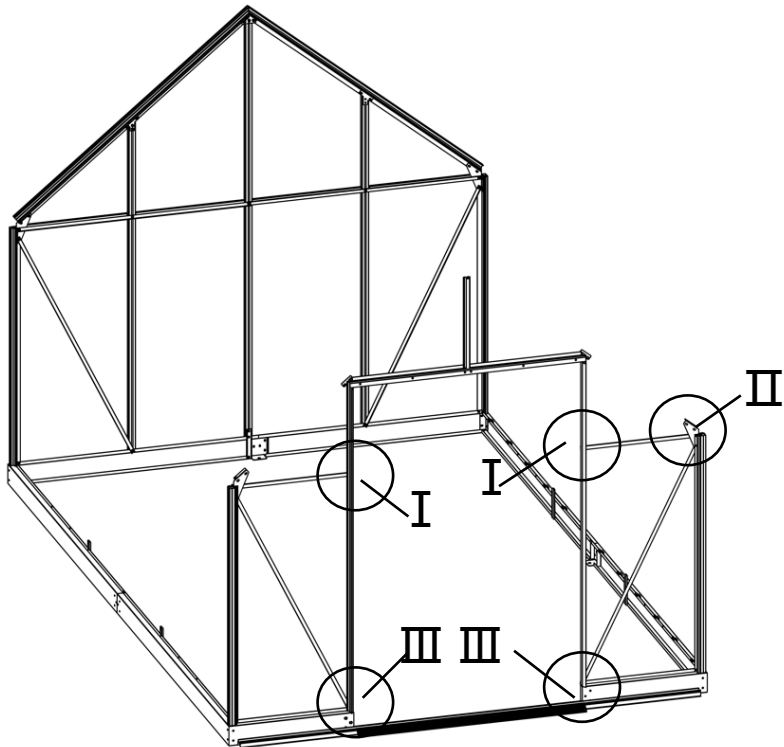
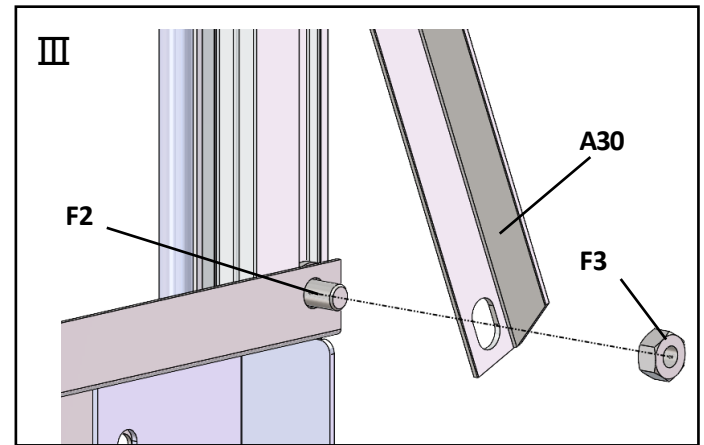
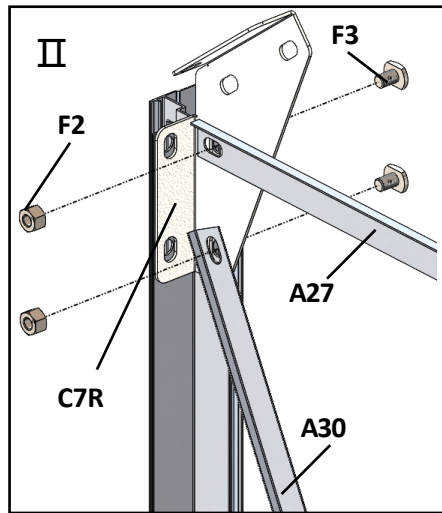
A13		2x
R21		2x
F2		2x
F3		2x









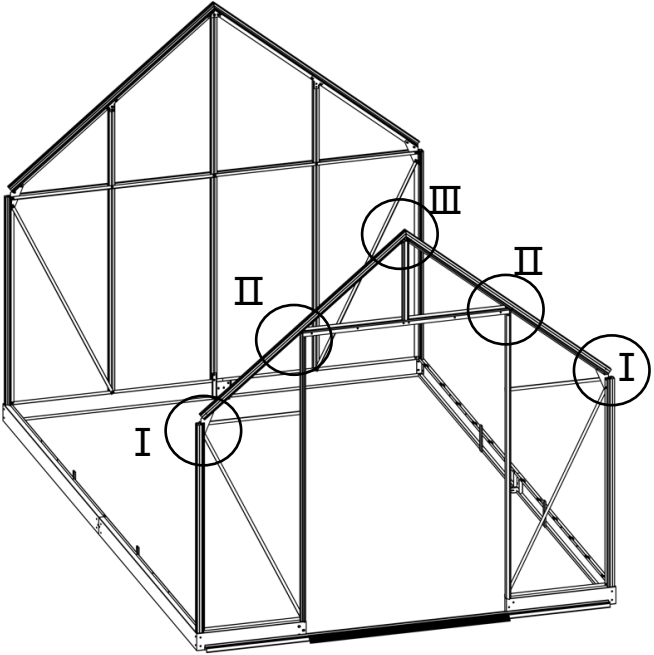
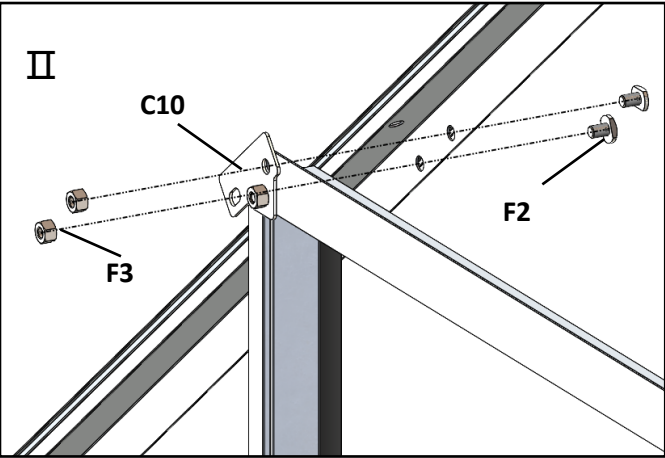
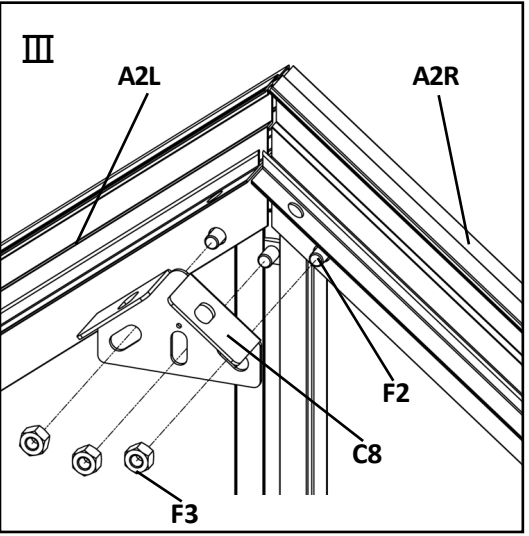
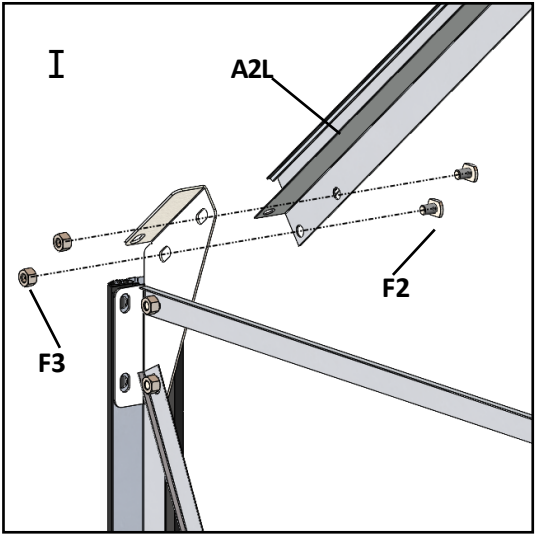
C10		2x
A14		1x
A35		1x
F2		5x
F3		5x




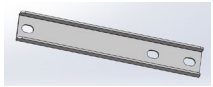


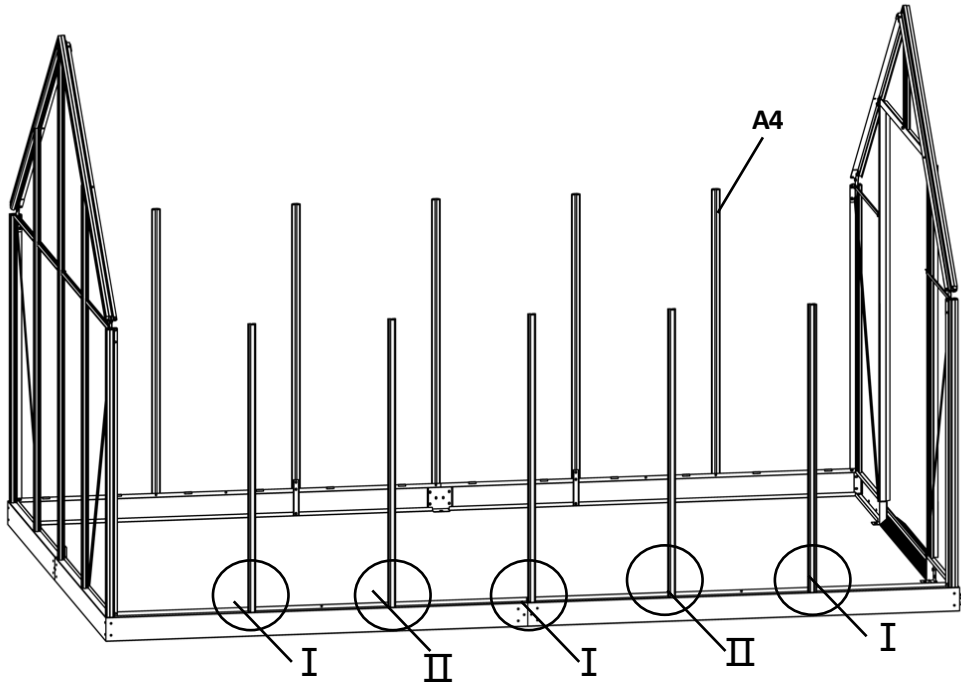
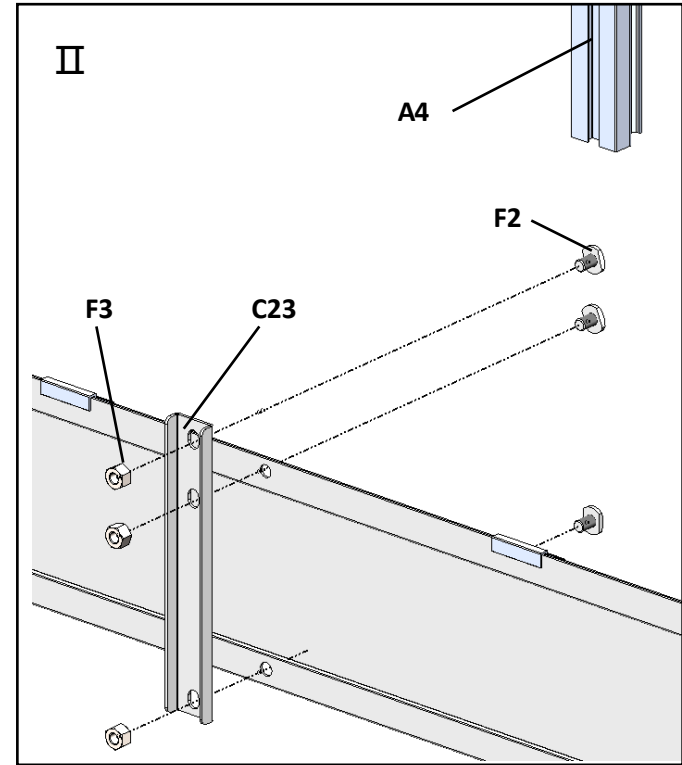
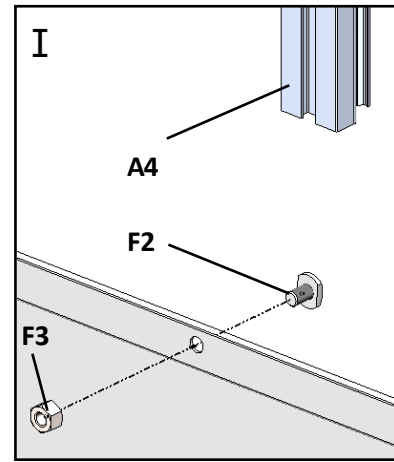
C7R		1x
C7L		1x
A30		2x
A27		2x
F2		2x
F3		2x






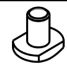
A2L		1x
A2R		1x
C8		1x
C10		2x
F2		11x
F3		11x

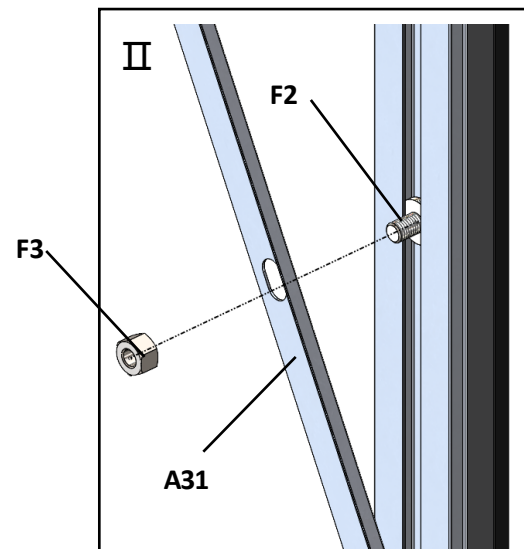
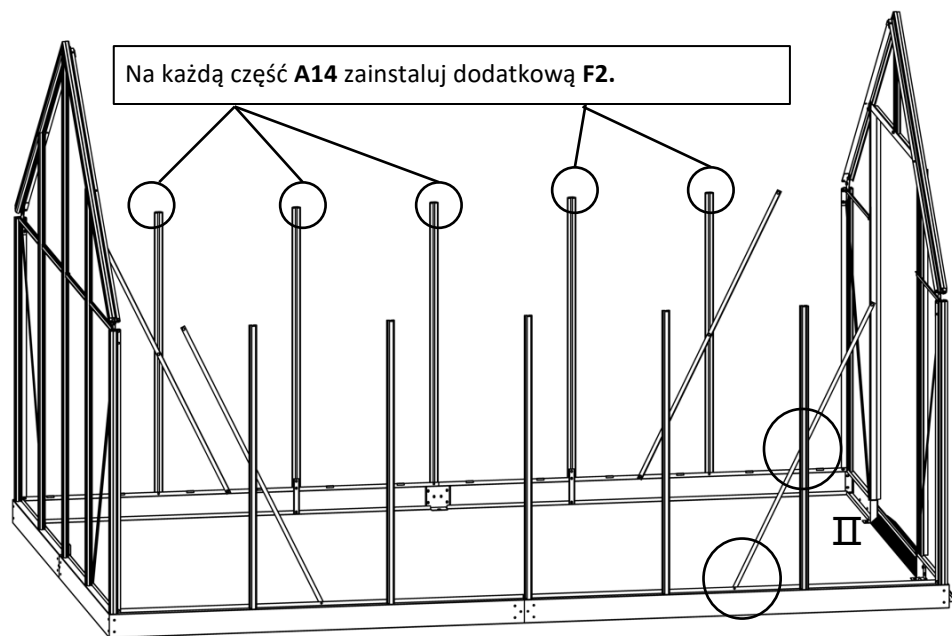
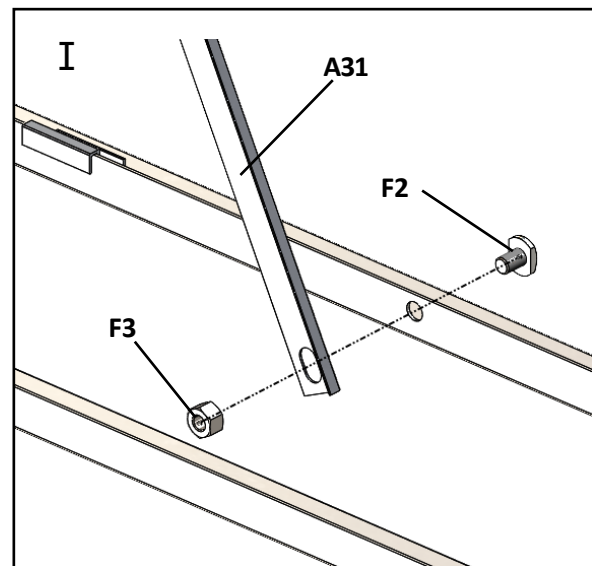


A4		10x
F3		10x
F2		10x
C23		5x








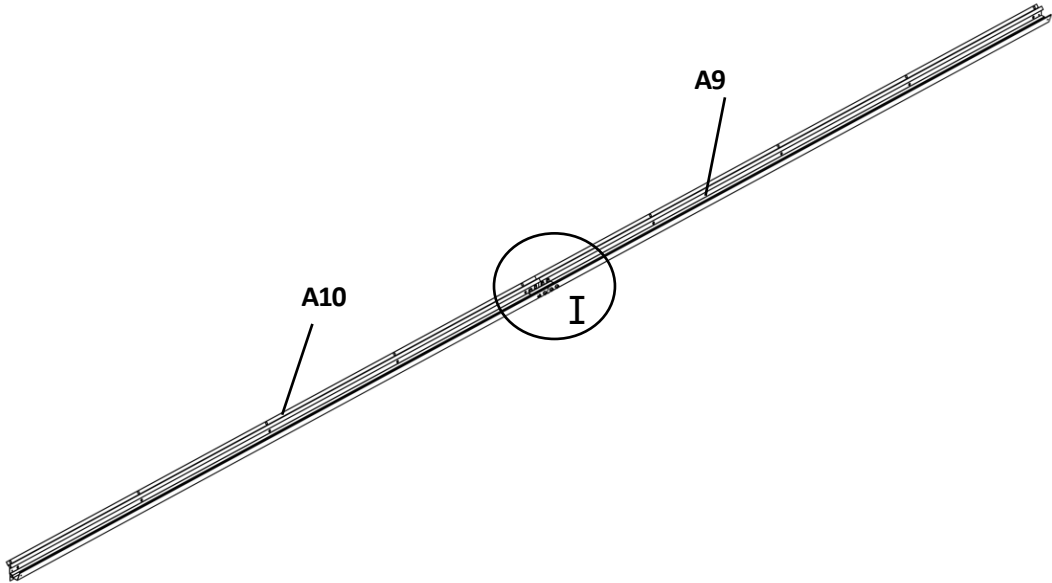
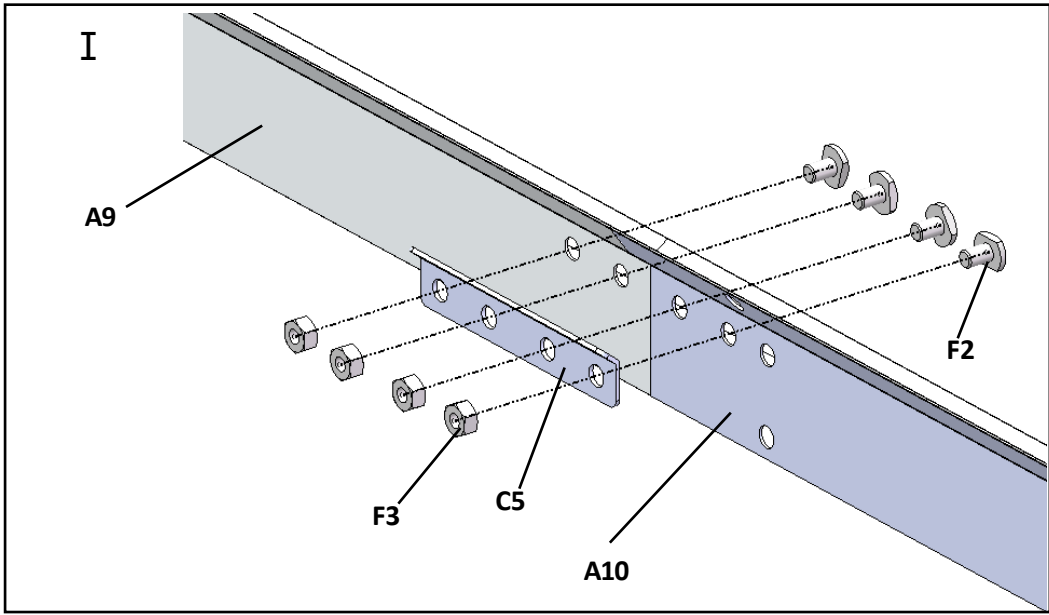
A31		4x
F2		8x
F3		8x



	nutno zainstalować przed kolejnym krokiem montażu	
F2		10x

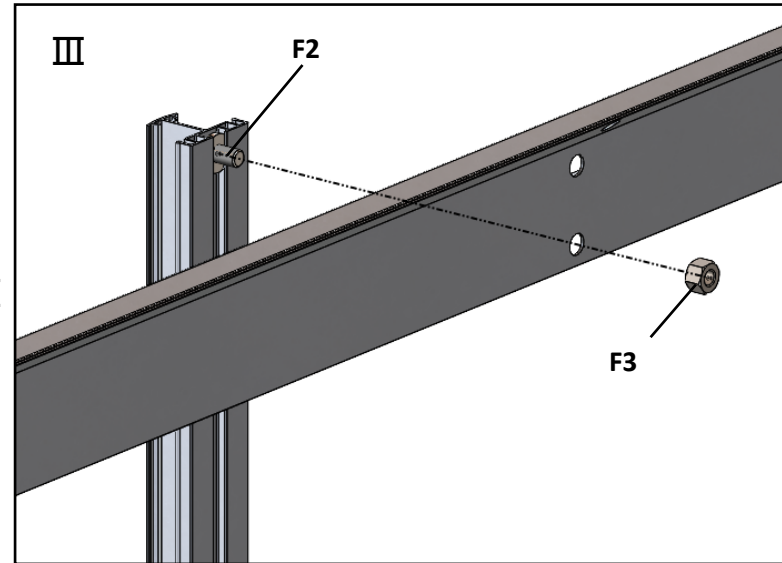
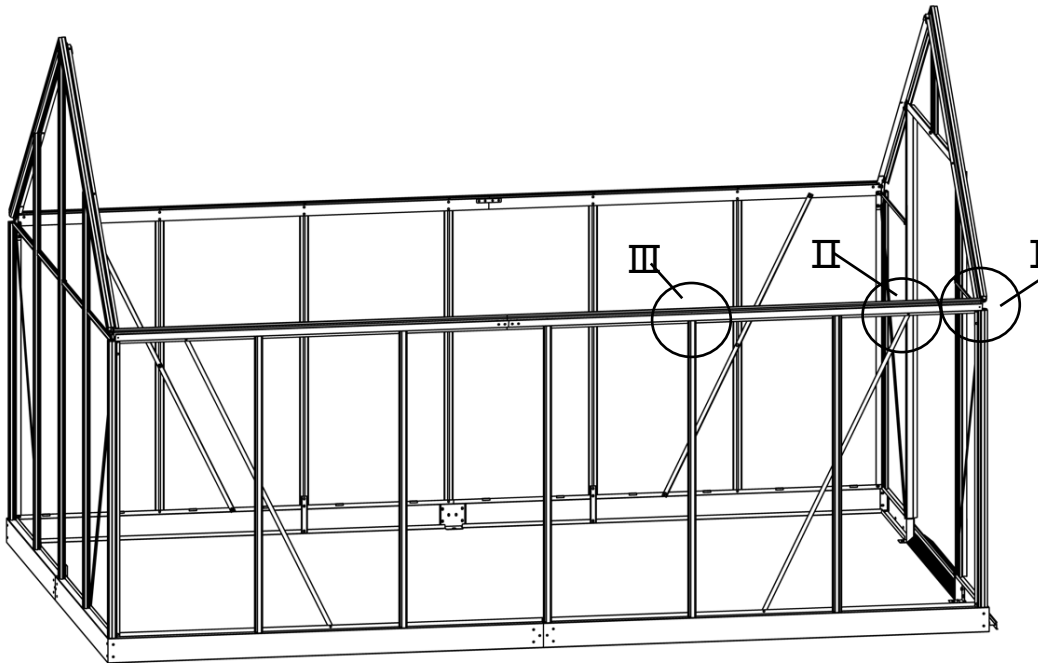
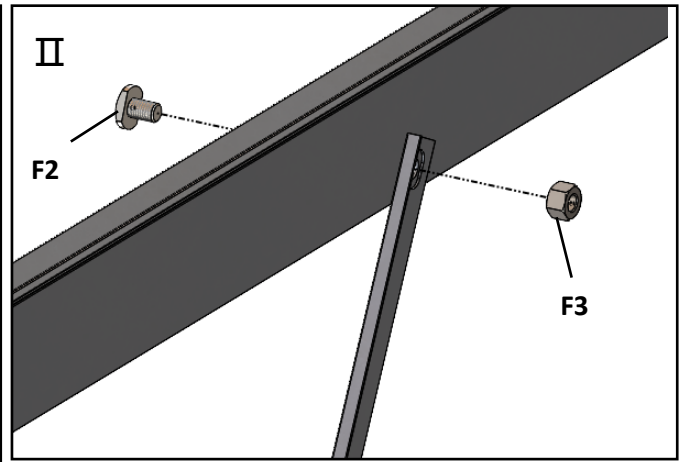
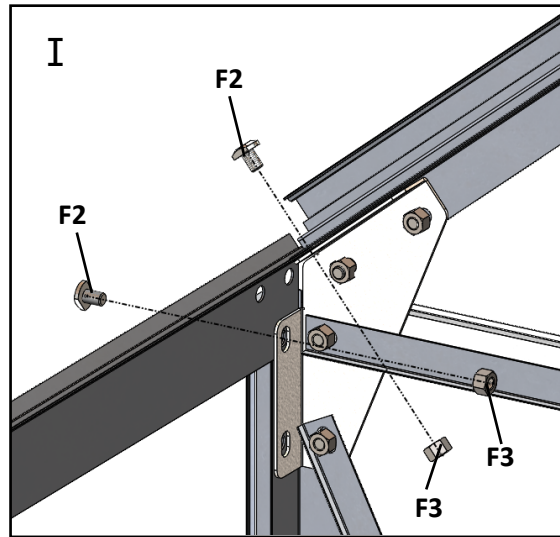






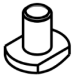

I

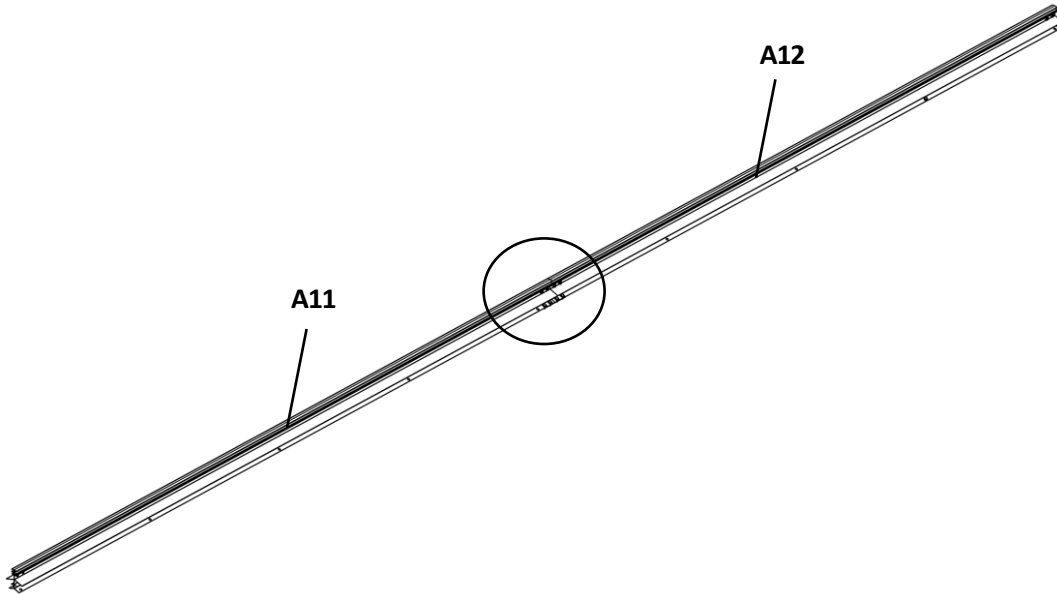
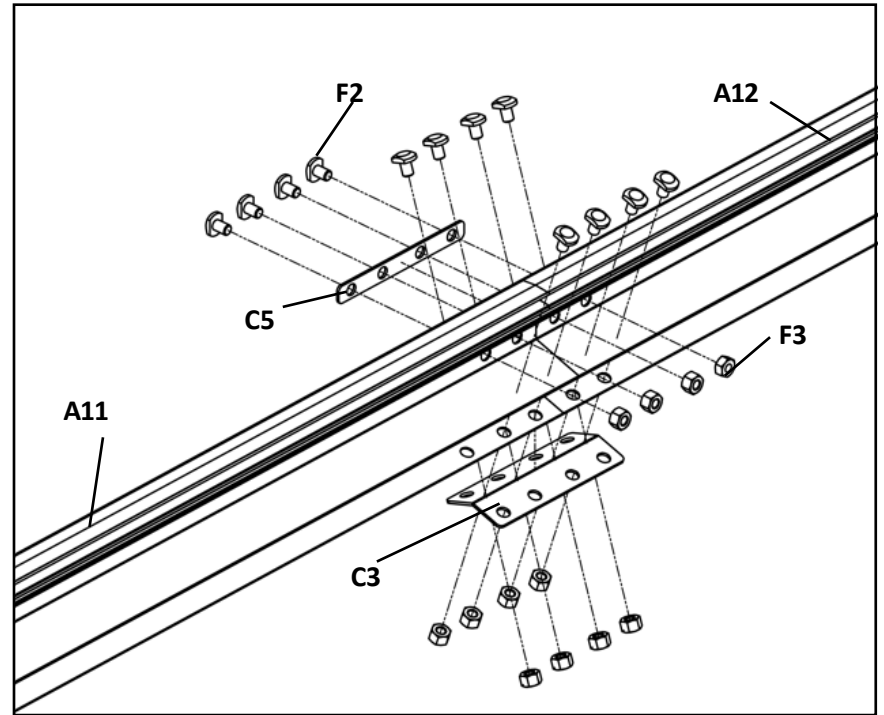
A9		2x
A10		2x
C5		2x
F2		8x
F3		8x





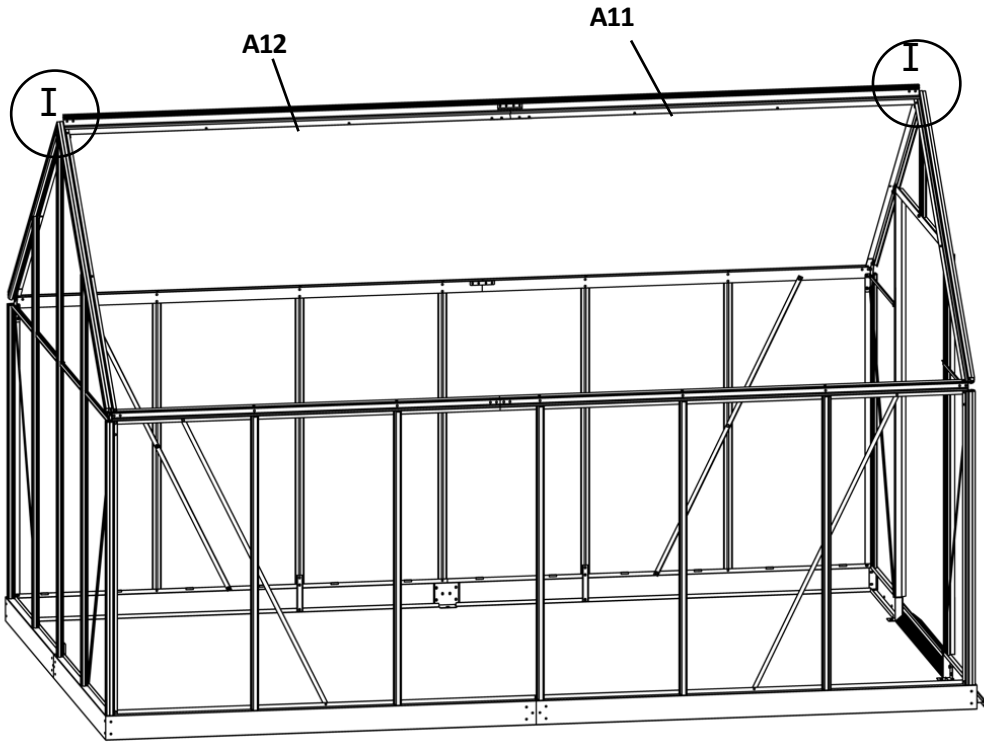
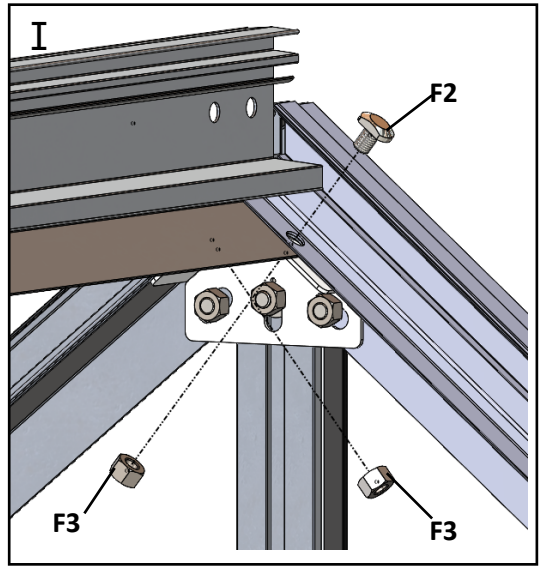
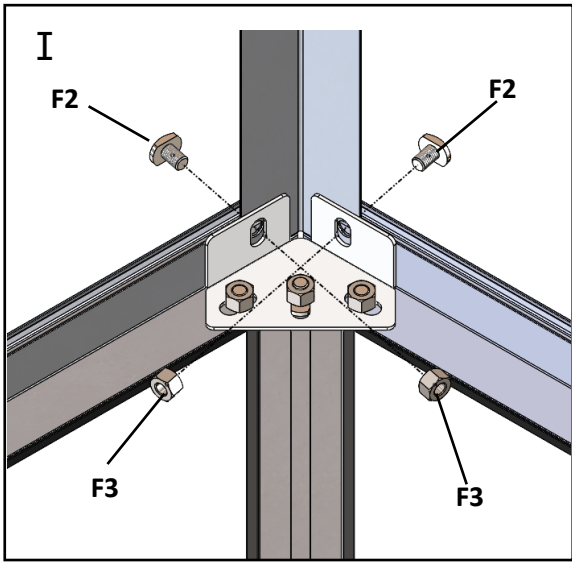
F2		22x
F3		22x

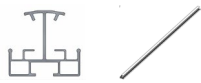




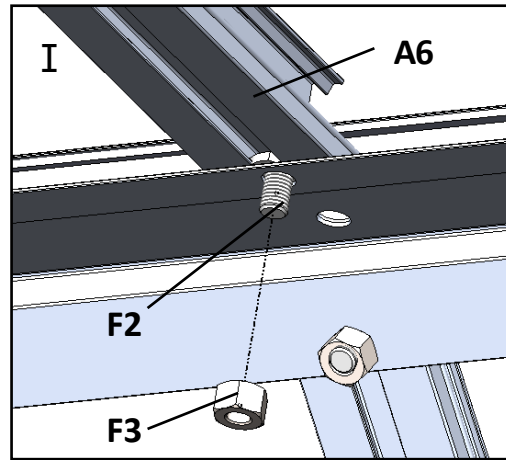
A11		1x
A12		1x
C3		1x
C5		1x
F2		12x
F3		12x




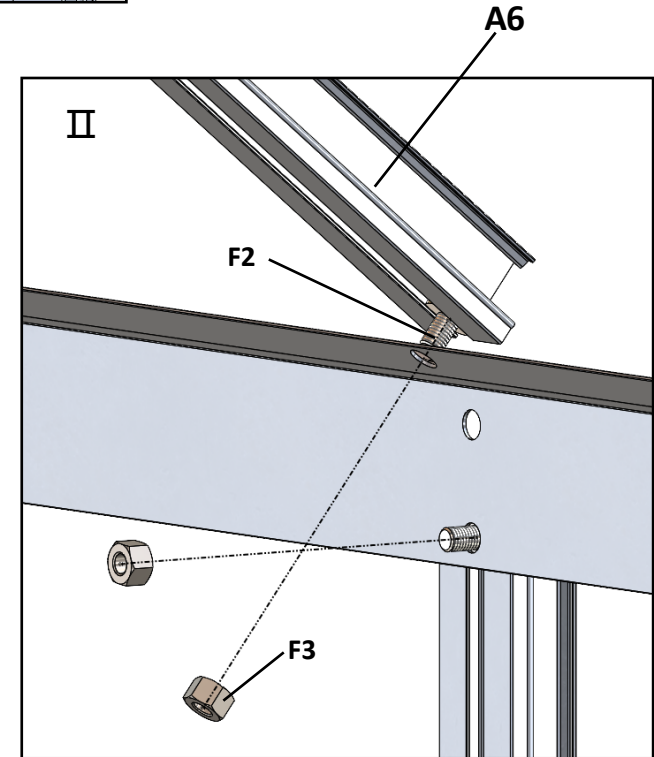
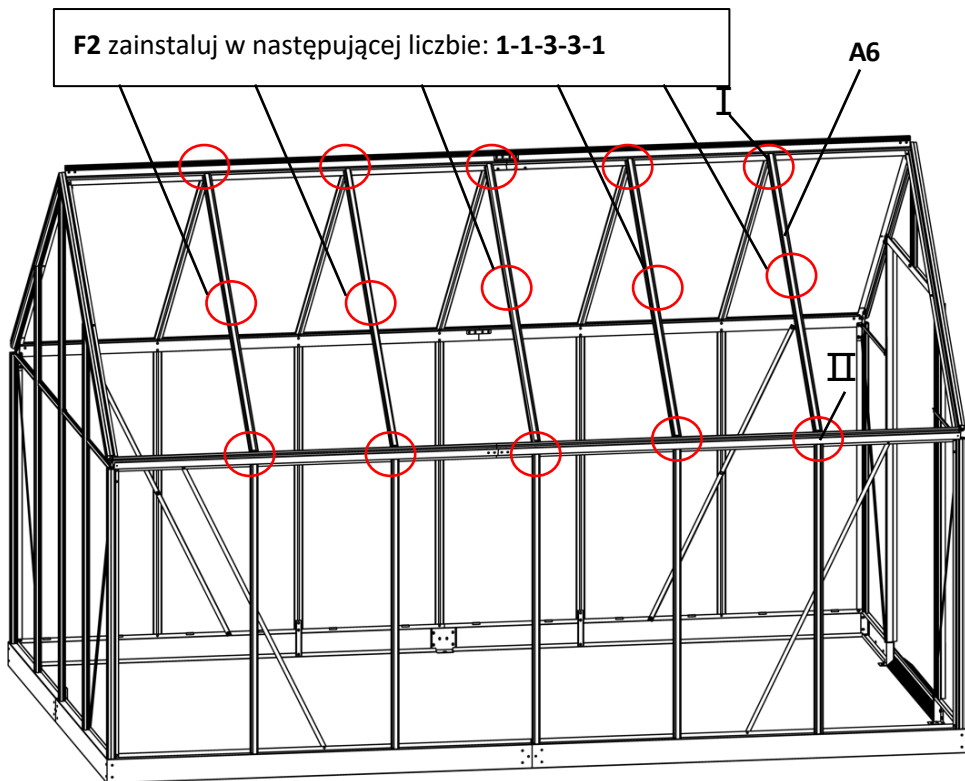
F2		4x
F3		4x

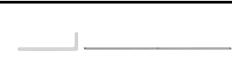


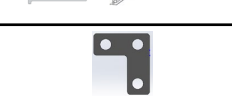




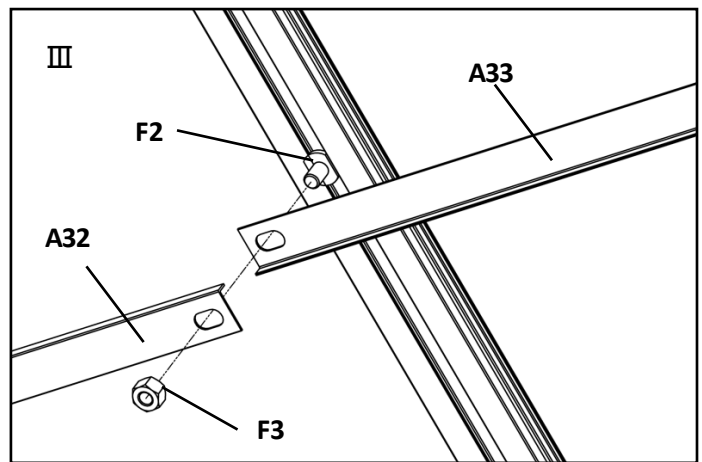
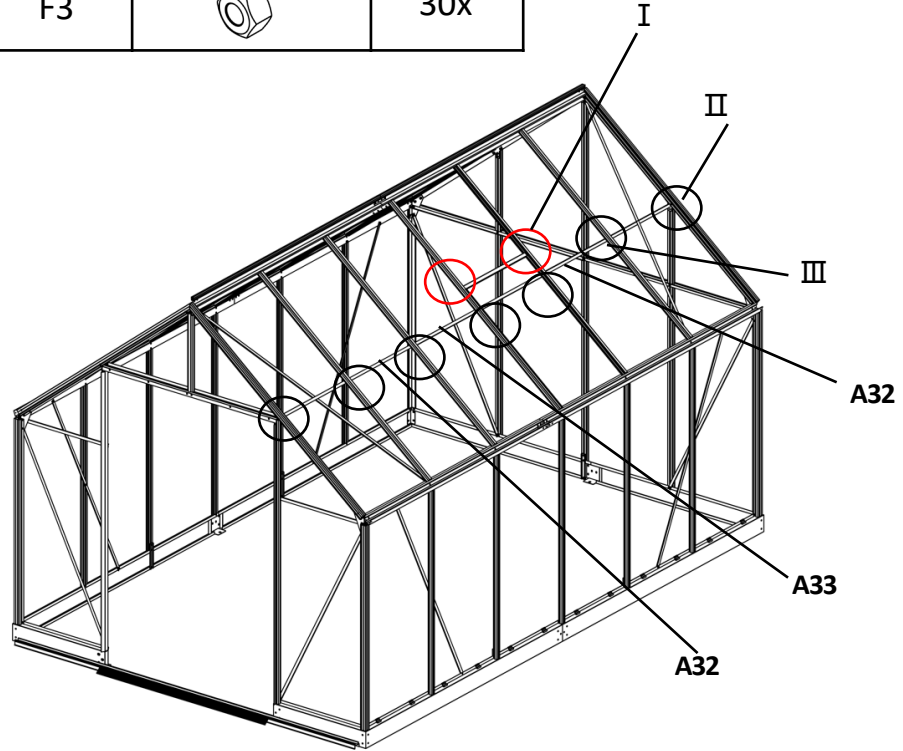
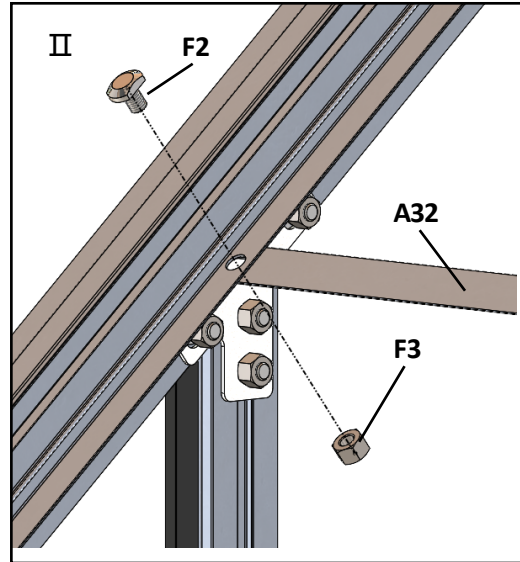
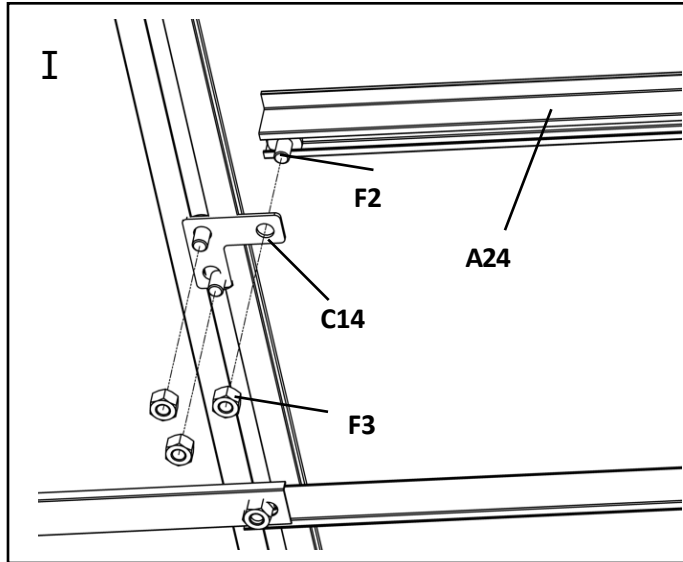
A6		10x
F2		20x
F3		20x






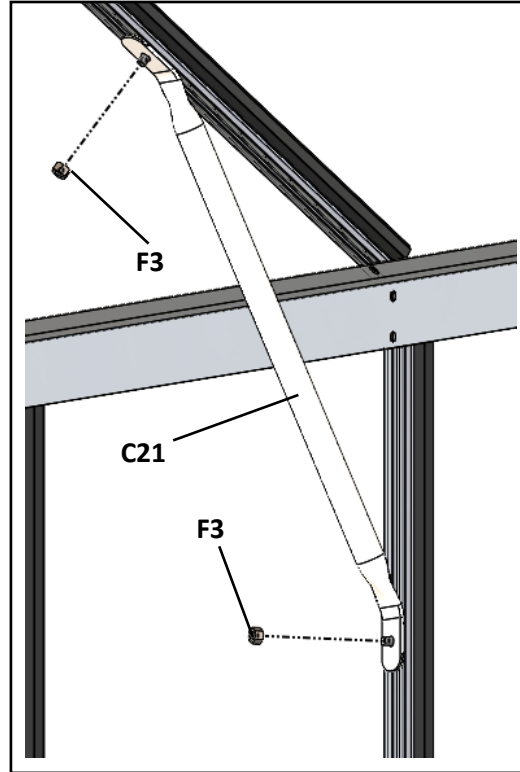
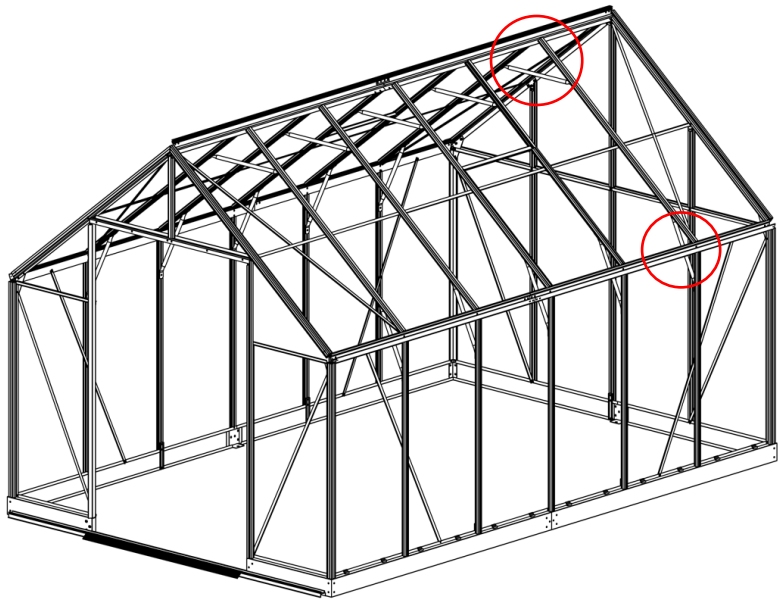
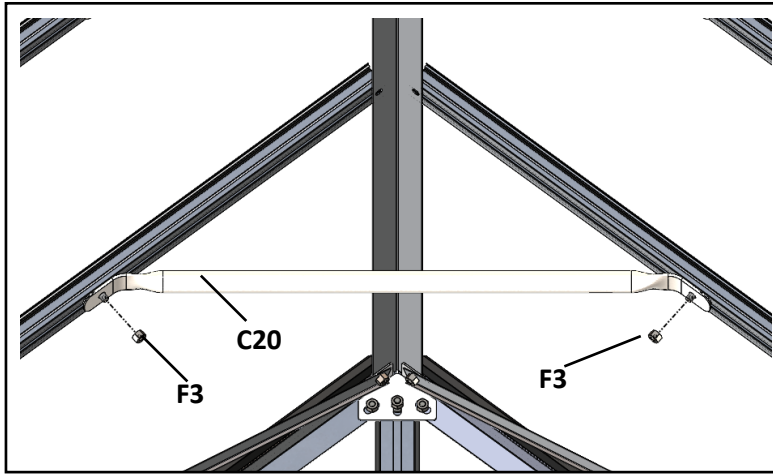
	nutno zainstalować przed kolejnym krokiem montażu	
F2		18x



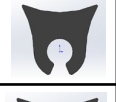
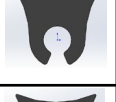



A32		4x
A33		2x
A24		2x
C14		4x
F2		4x
F3		30x

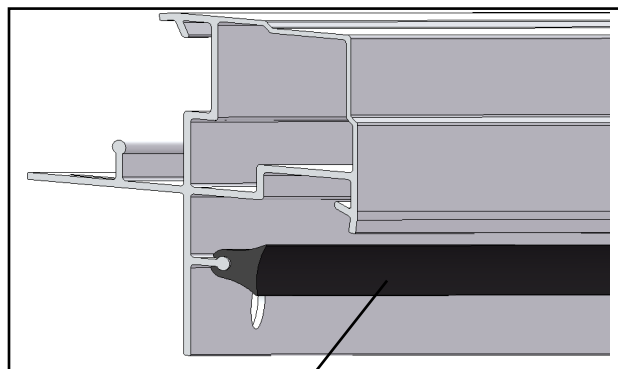


C20		5x
C21		10x
F3		30x

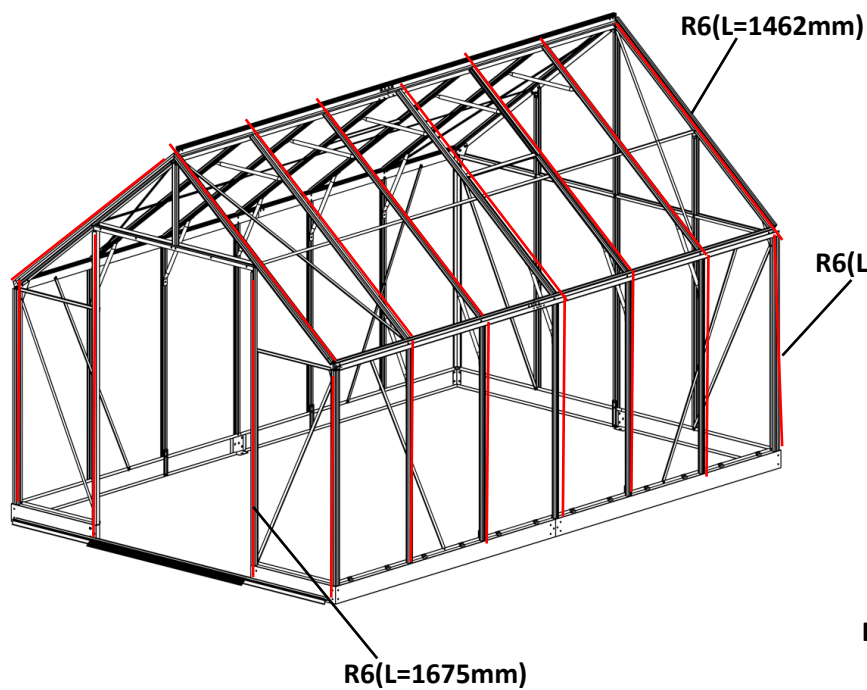


R6(L=1462mm)		24x
R6(L=1675mm)		2x
R6(L=1210mm)		28x
R6(L=1696mm)		2x
R6(L=2150mm)		1x

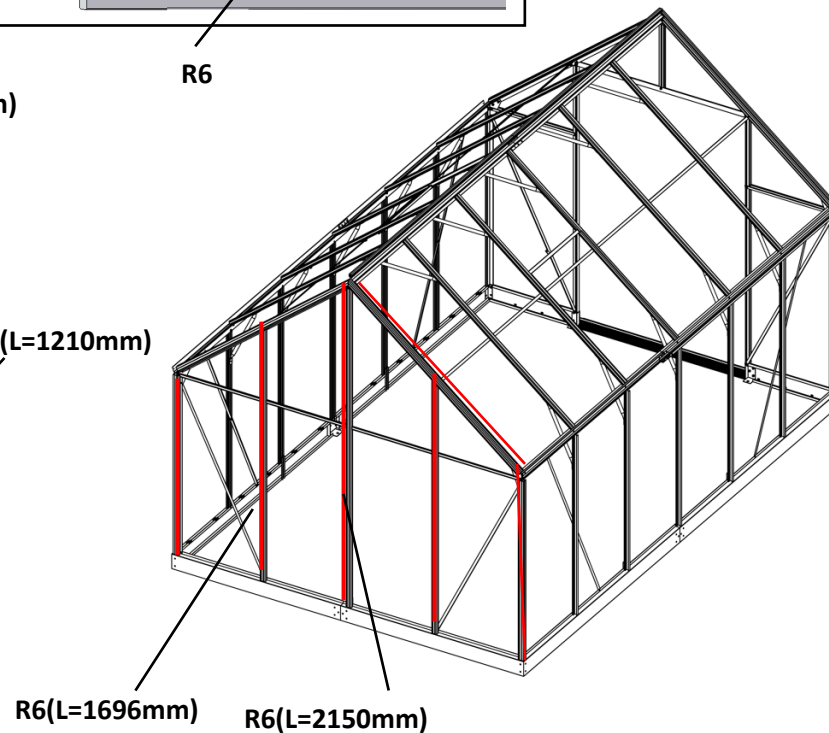
Przytnij na wymiar i zamontuj taśmę uszczelniającą.

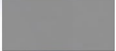






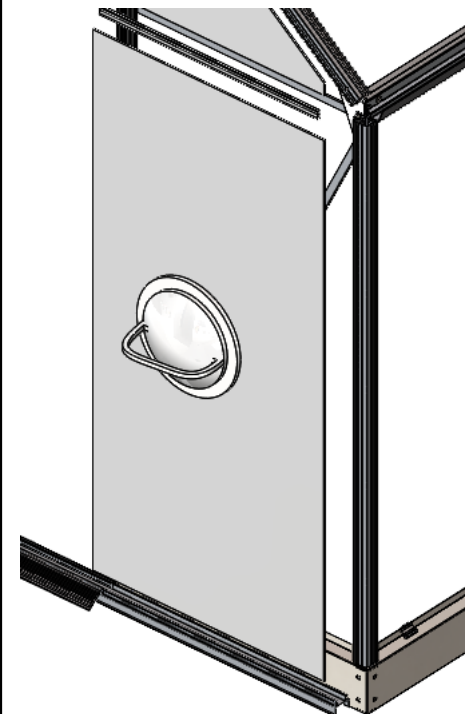
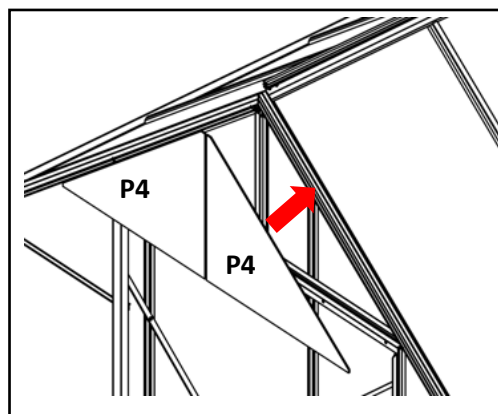
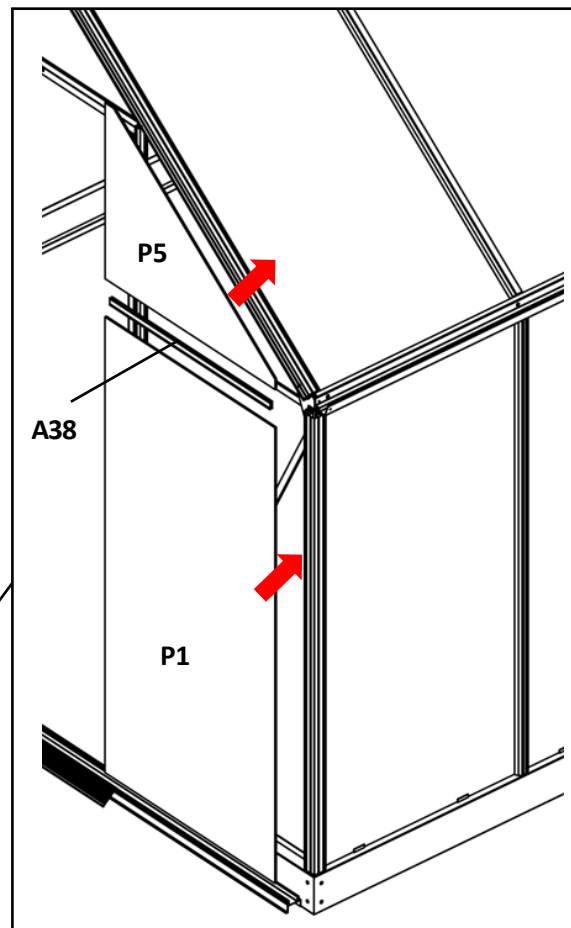
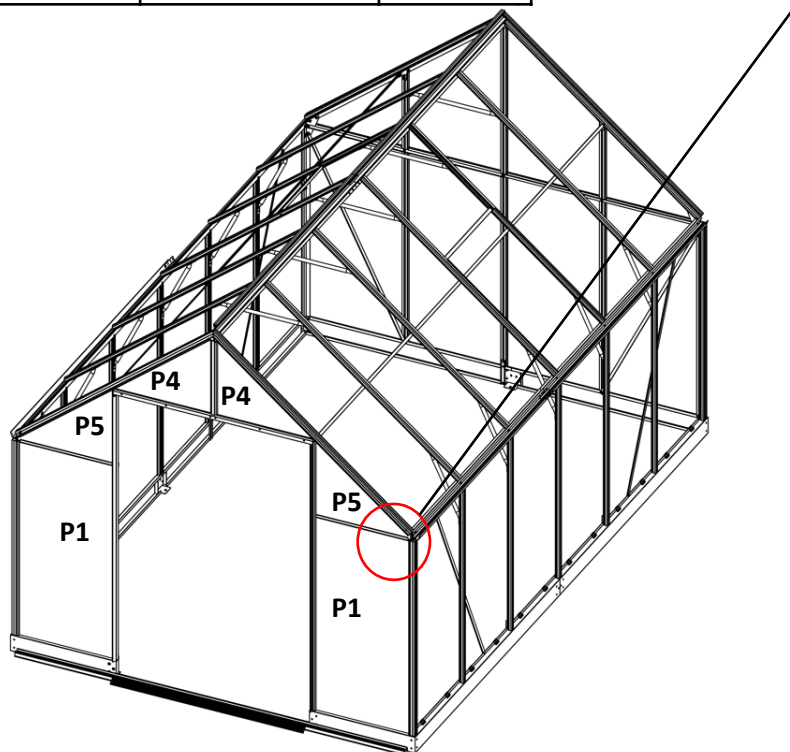
R6



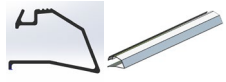
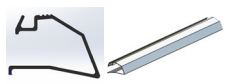

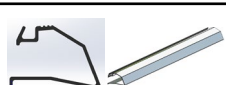
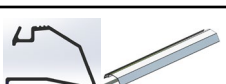
R6(L=1210mm)

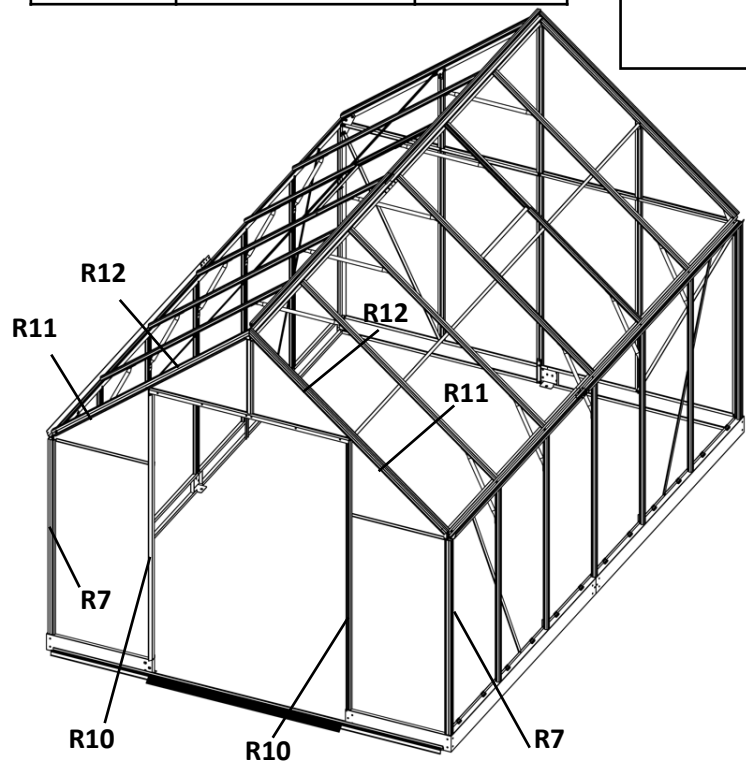
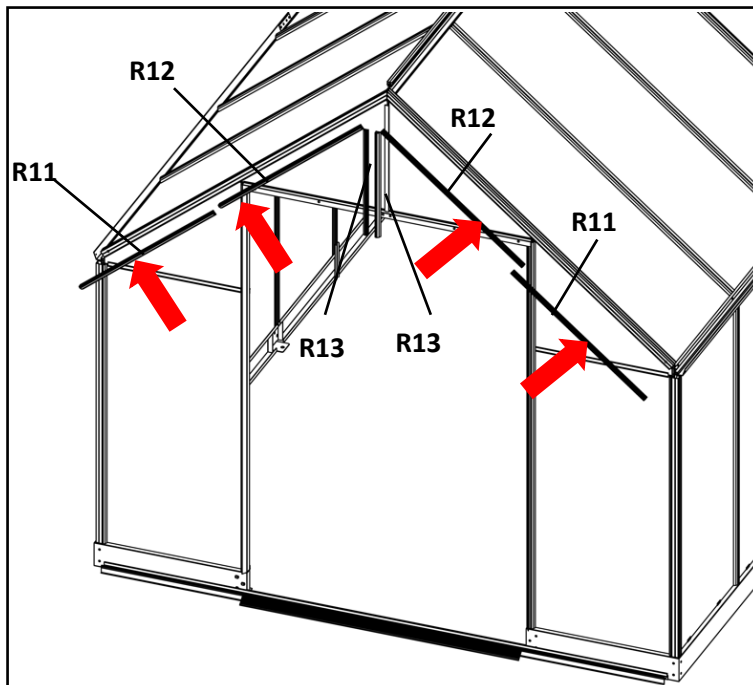


P1		2x
P5		2x
P4		2x
A38		2x
F20		1x

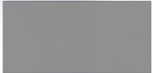

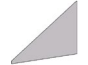



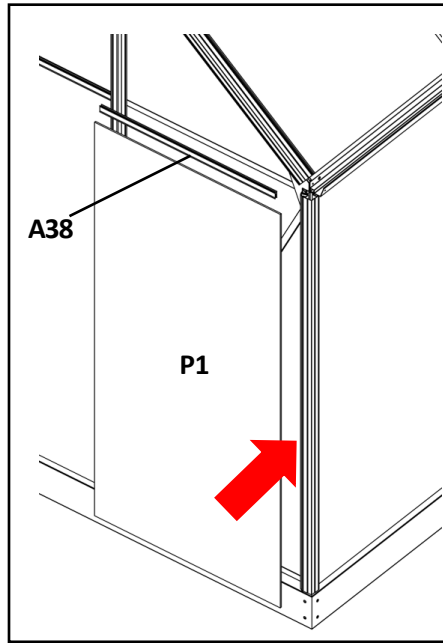
Użyj **F20** do chwytania i instalacji szkła.

R13		2x
R12		2x
R7		2x
R10		2x
R11		2x

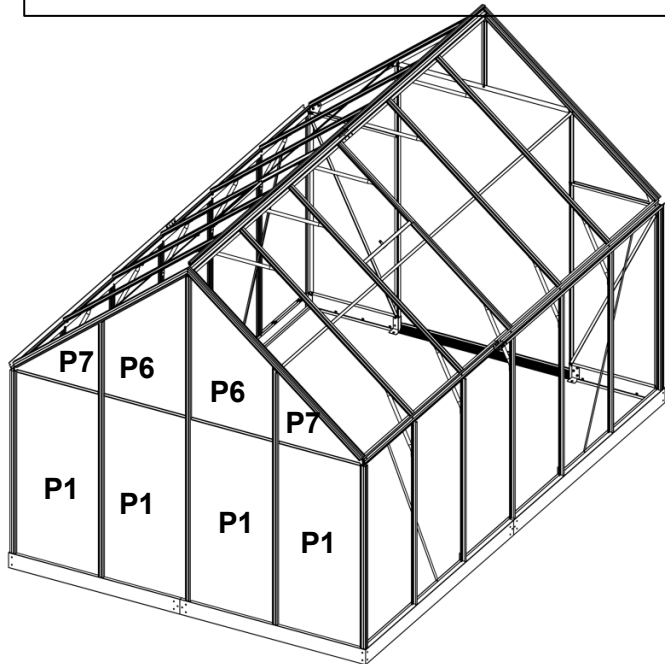








Zainstaluj listwy do zamocowania każdego pojedynczego kawałka szkła.

P1		4x
A38		4x
P7		2x
P6		2x

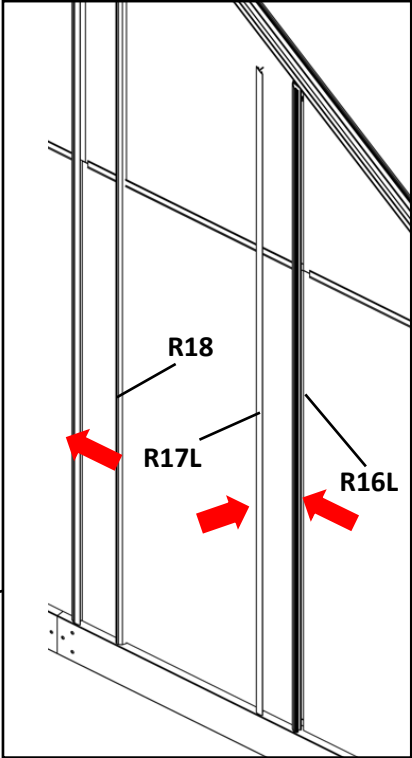
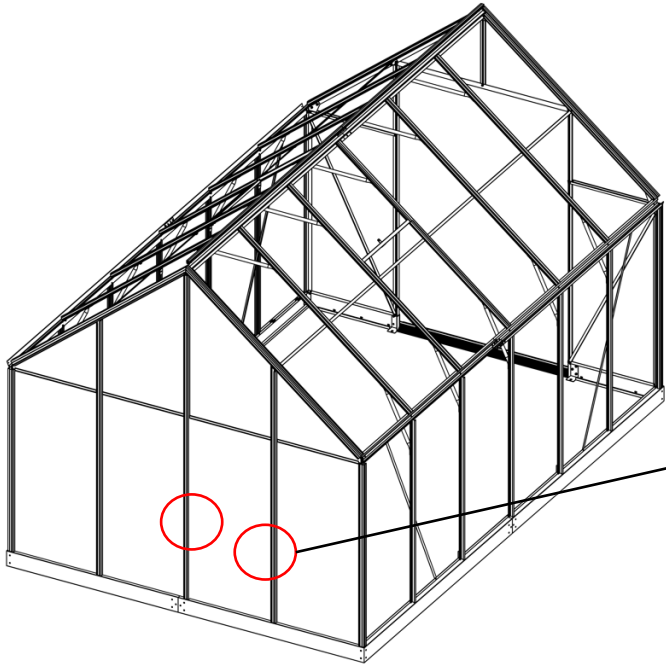


Użyj **F20** do chwytania i instalacji szkła.



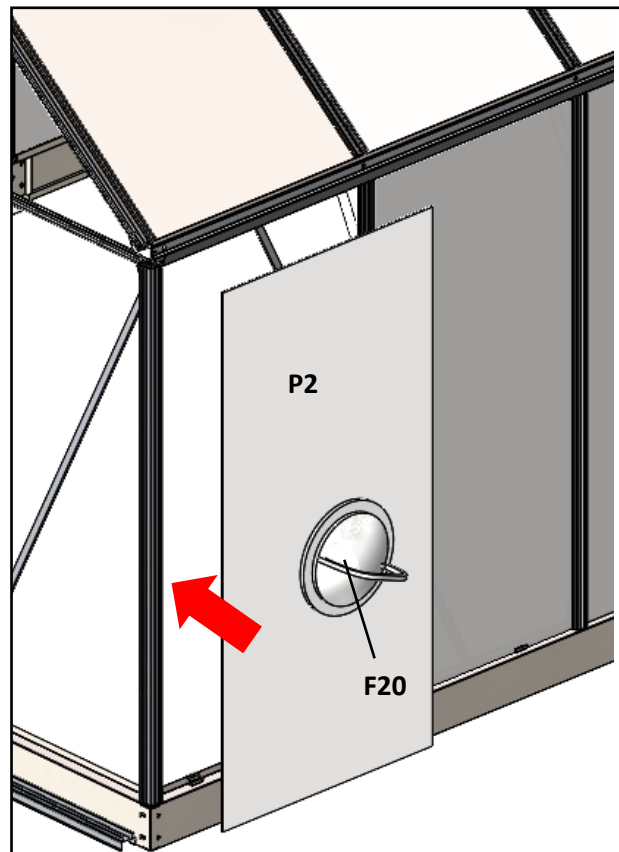
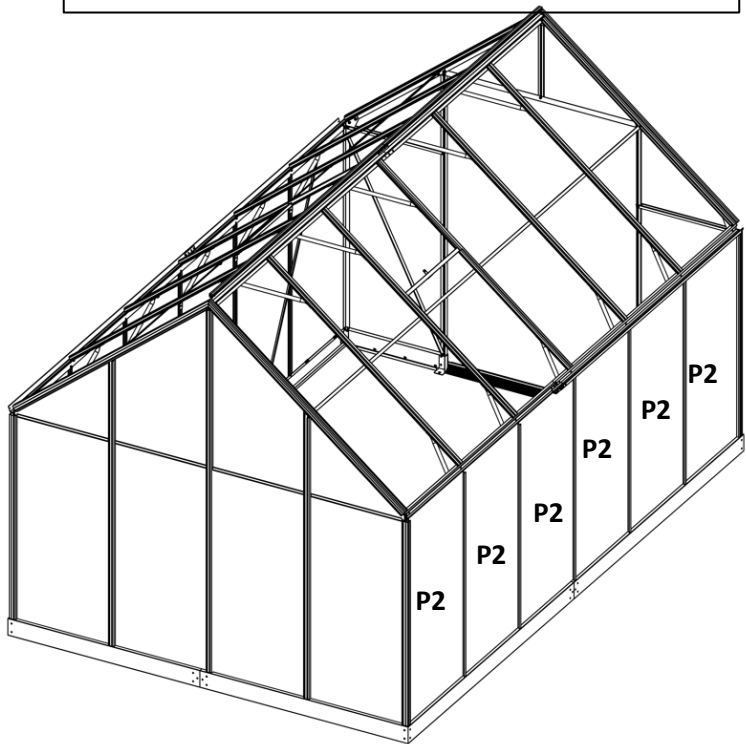
R7		2x
R16L		1x
R16R		1x
R17L		1x
R17R		1x
R18		2x

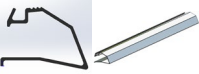
Zainstaluj listwy do zamocowania każdego pojedynczego kawałka szkła.



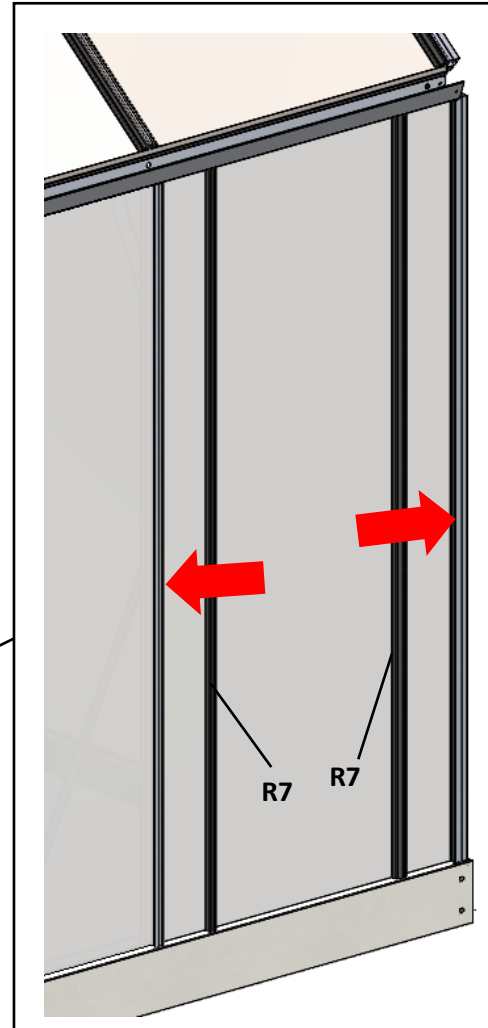
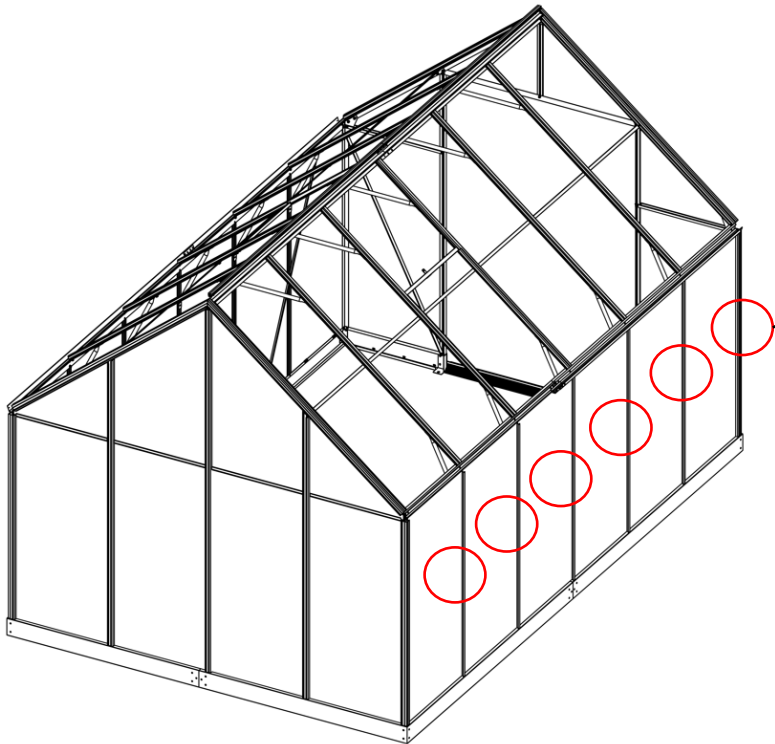
P2		12x
----	---	-----

Użyj **F20** do chwytania i instalacji szkła.

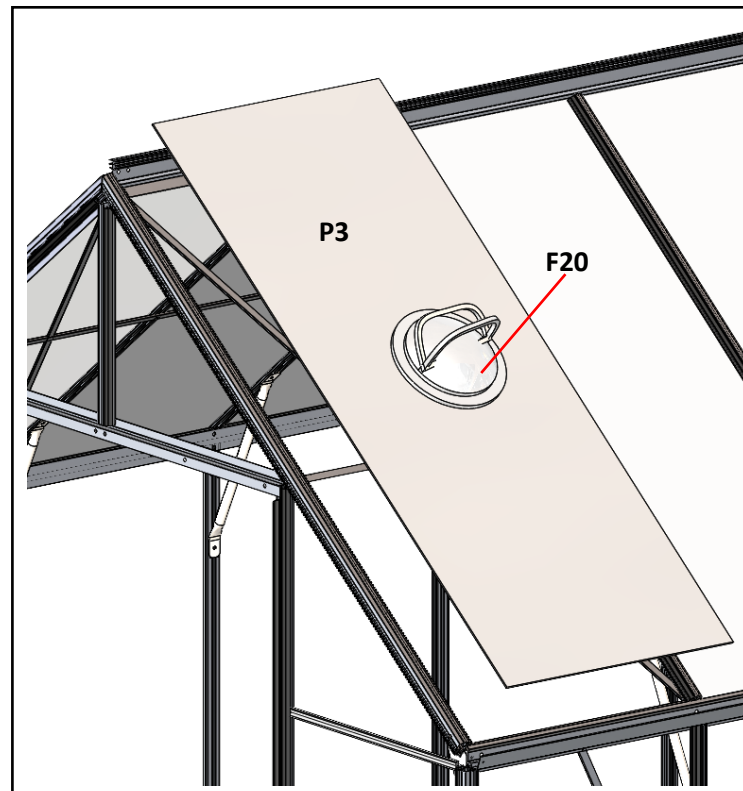


R7		24x
----	---	-----

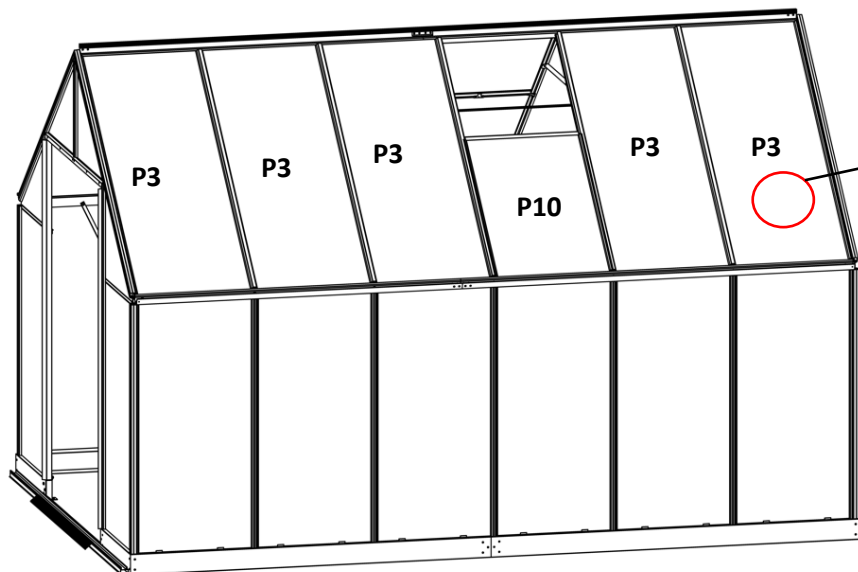
Zainstaluj listwy do zamocowania każdego pojedynczego kawałka szkła.

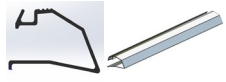



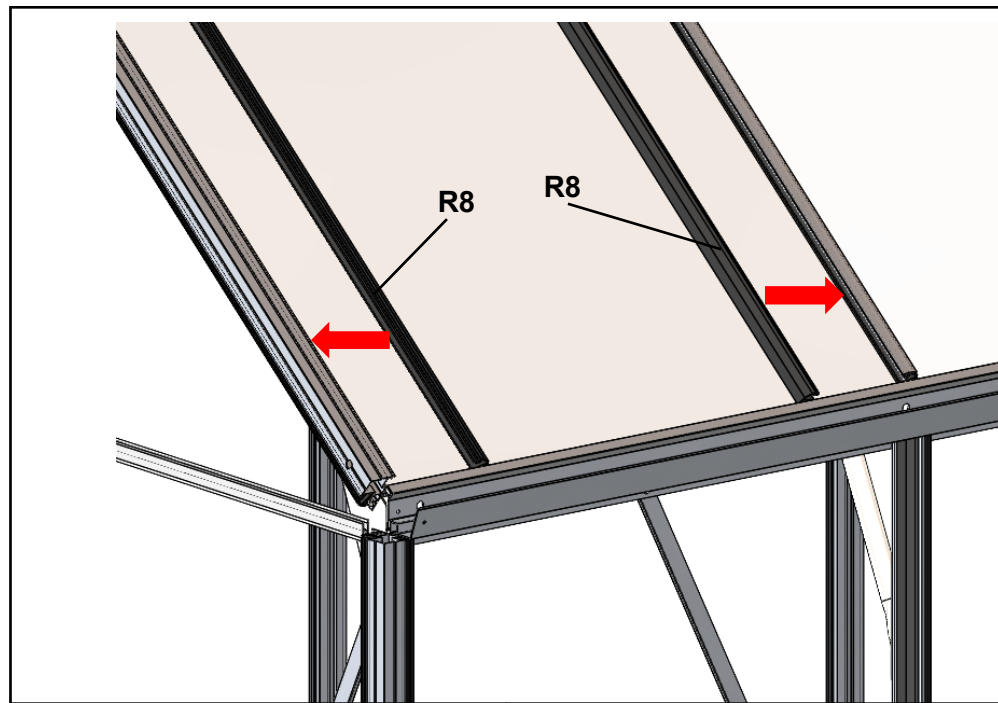
P3		10x
P10		2x



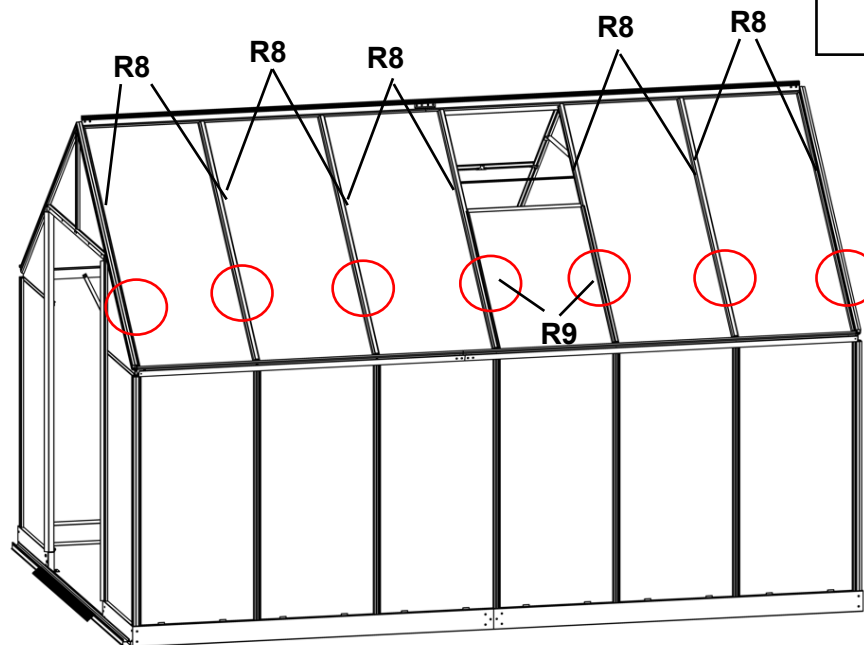
Użyj **F20** do chwytania i instalacji szkła.








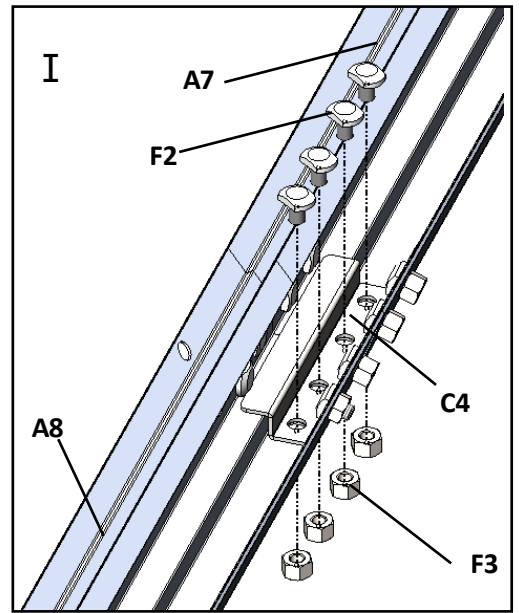
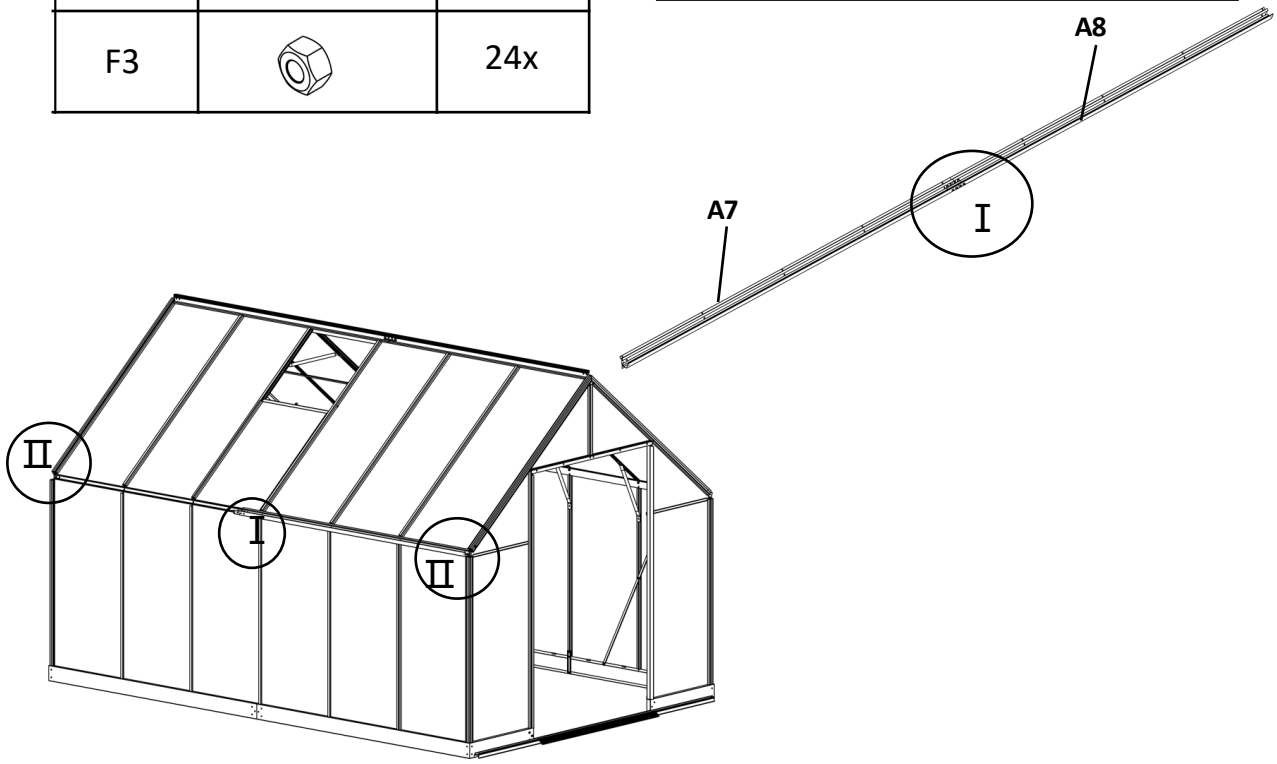
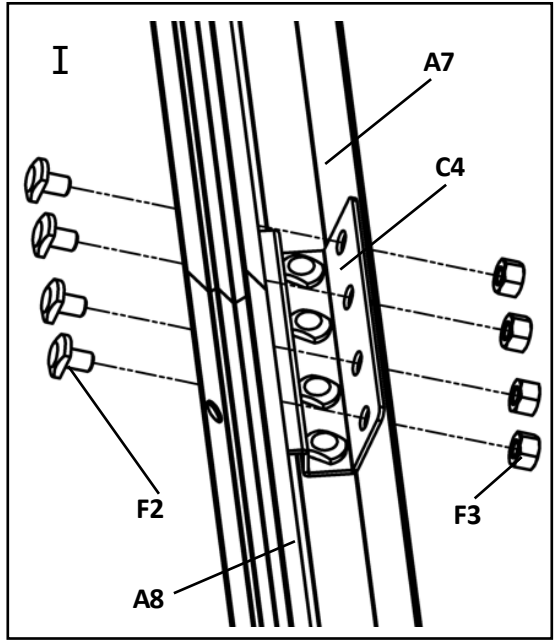
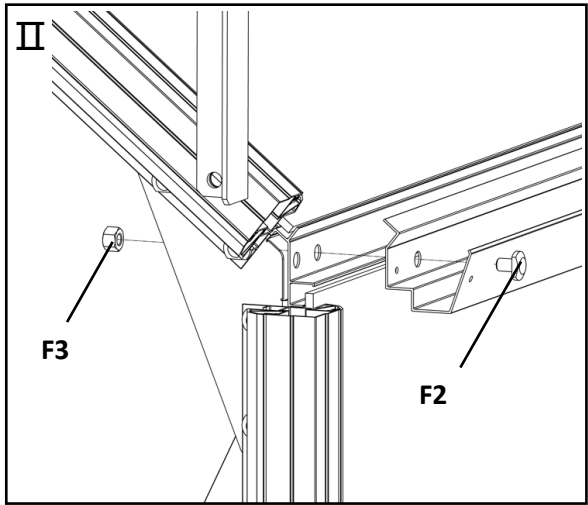
R8		20x
R9		4x



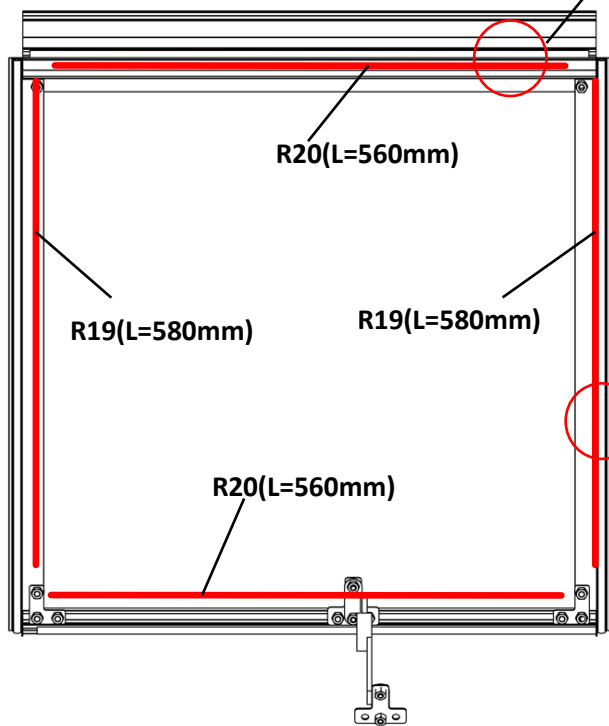
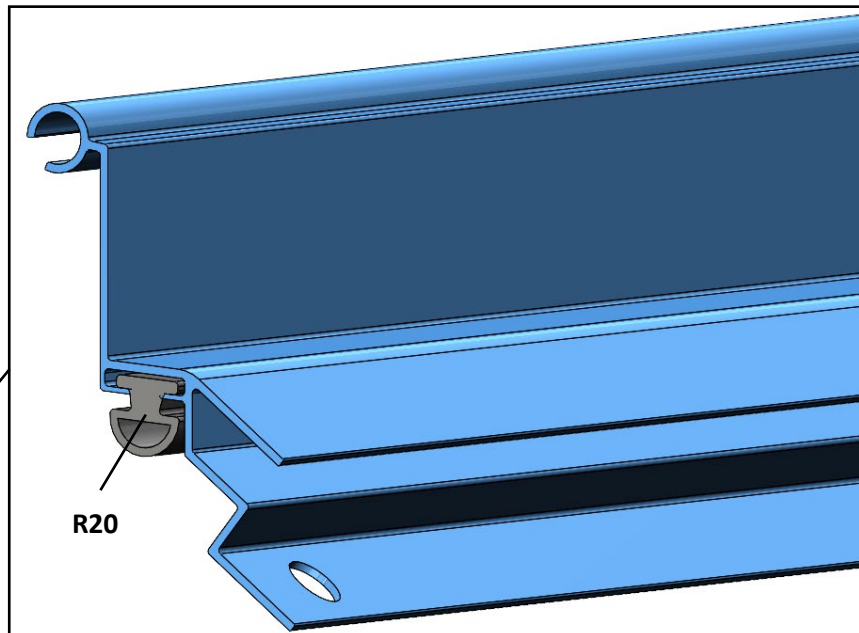
Zainstaluj listwy do zamocowania każdego pojedynczego kawałka szkła.



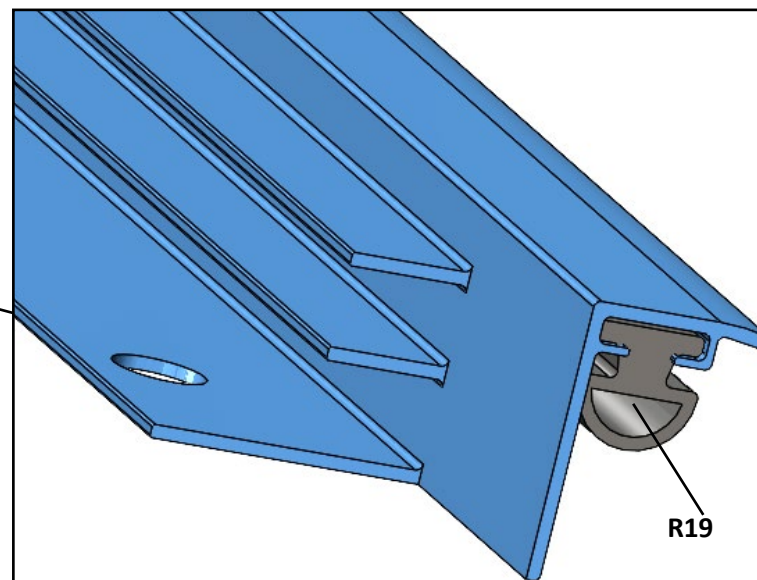
A7		2x
A8		2x
C4		2x
F2		24x
F3		24x



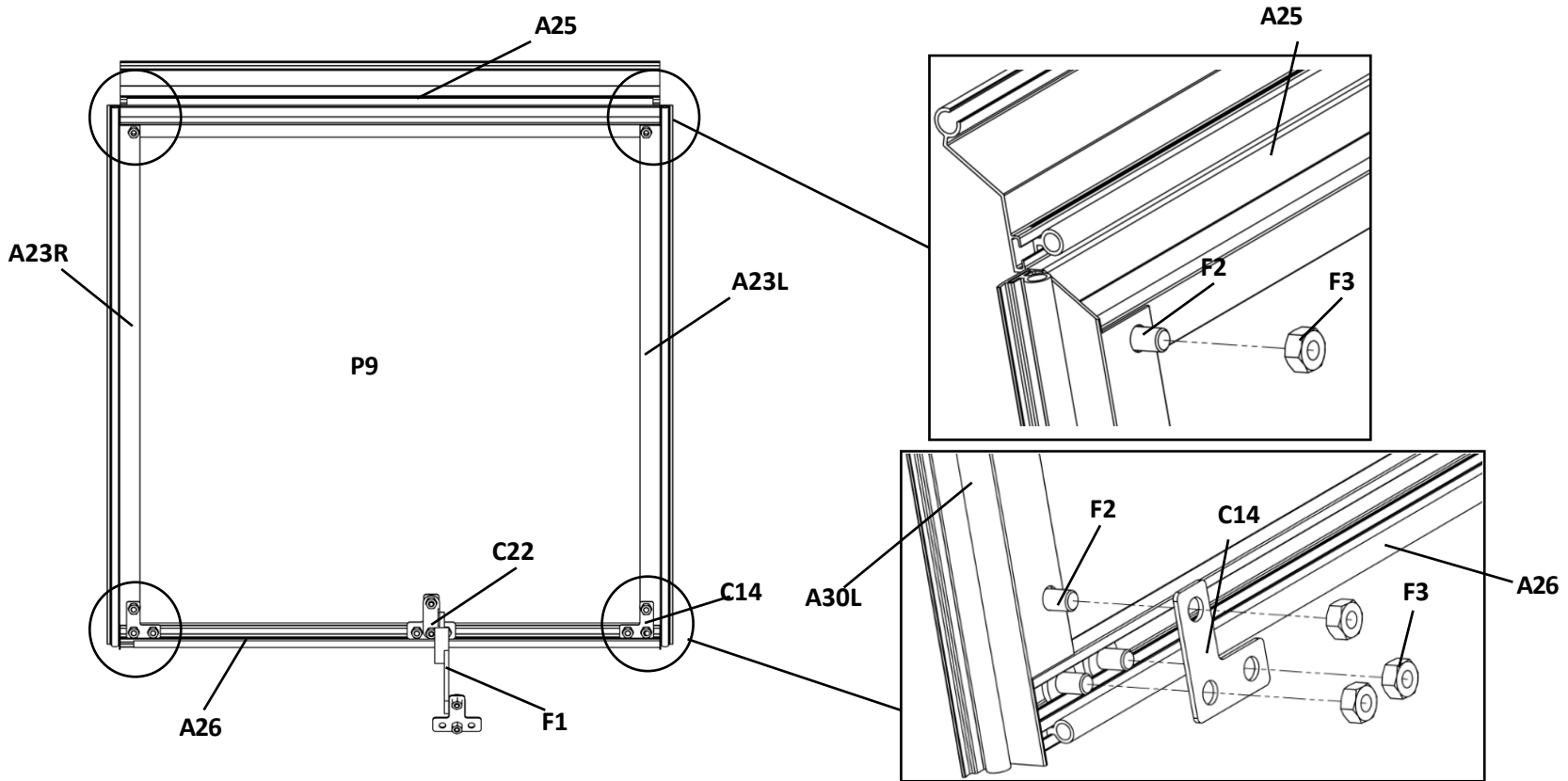
R19		2x
R20		2x



Podczas instalacji rozciągnij gumową taśmę, włóż ją, a następnie dopasuj jej długość po lewej i prawej stronie.

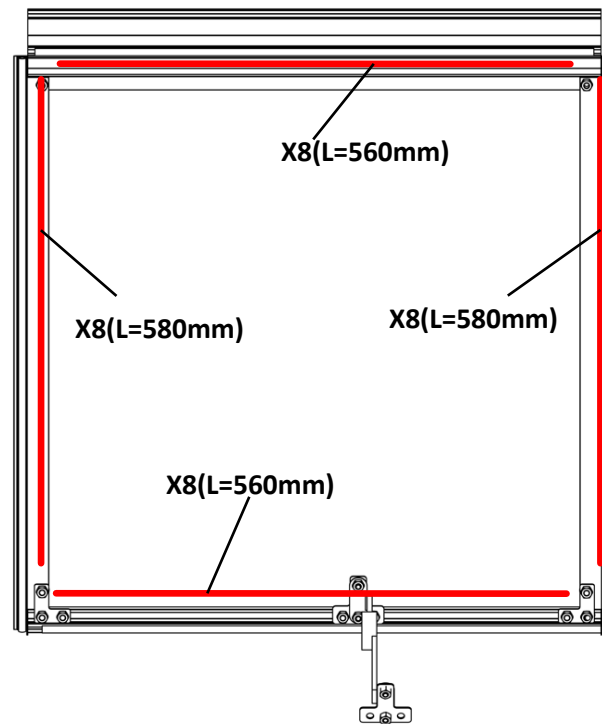


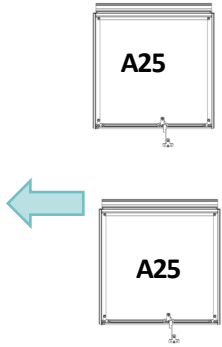
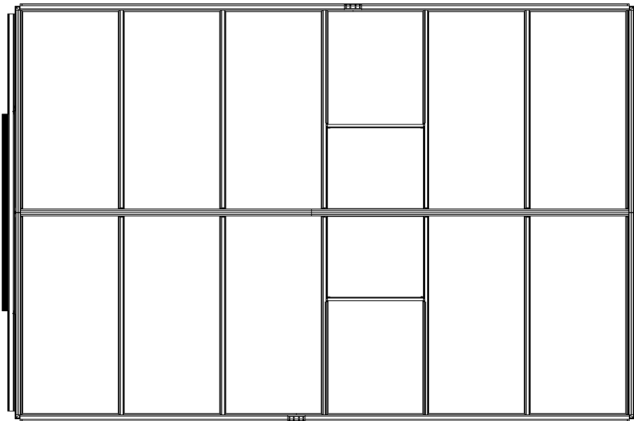
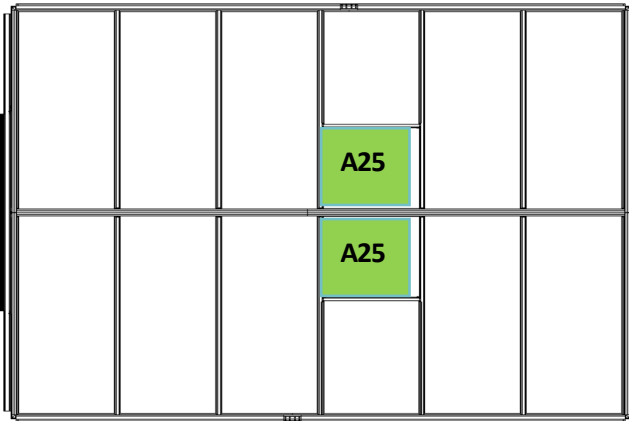
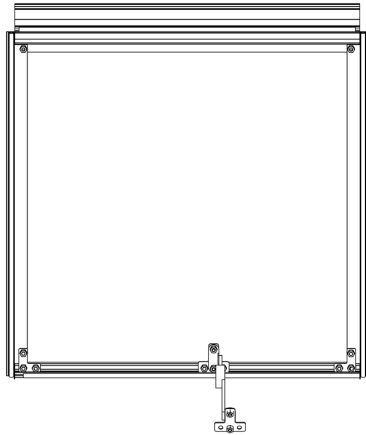
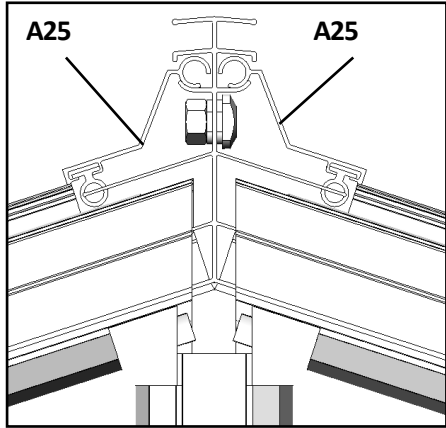
A25		2x	F2		8x	C14		4x
A23L		2x	F3		8x			
A23R		2x	P9		2x			
A26		2x						

















X8		1x
----	---	----

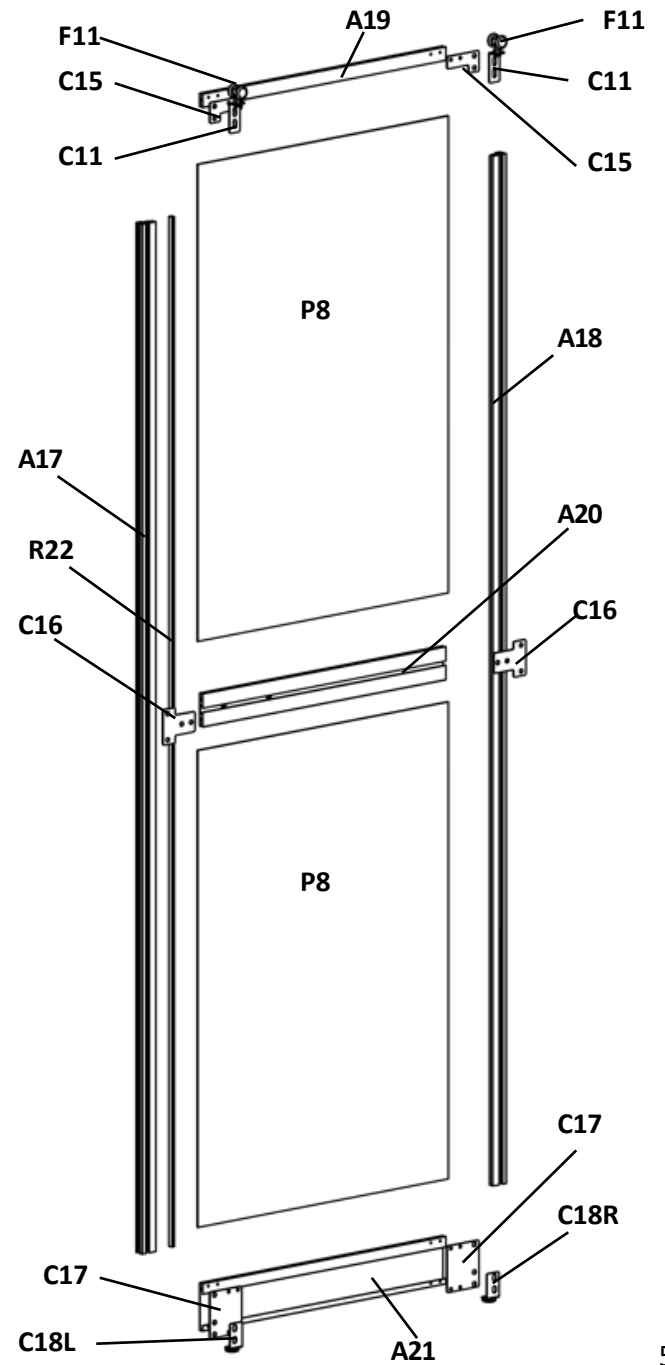
Przytnij na wymiar i zamontuj taśmę uszczelniającą.





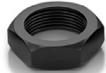





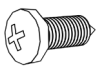


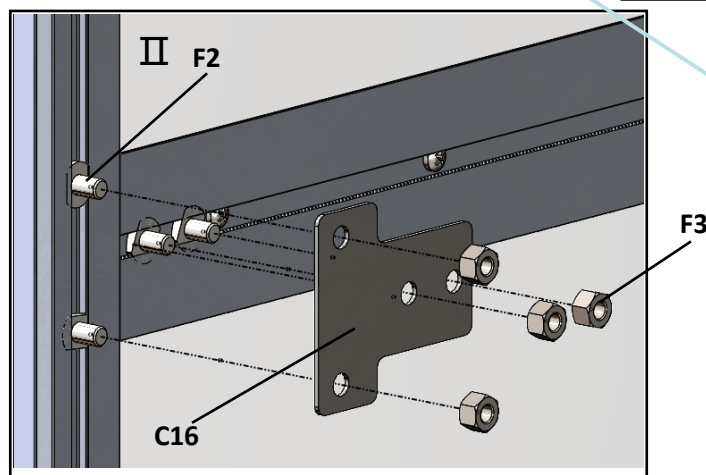
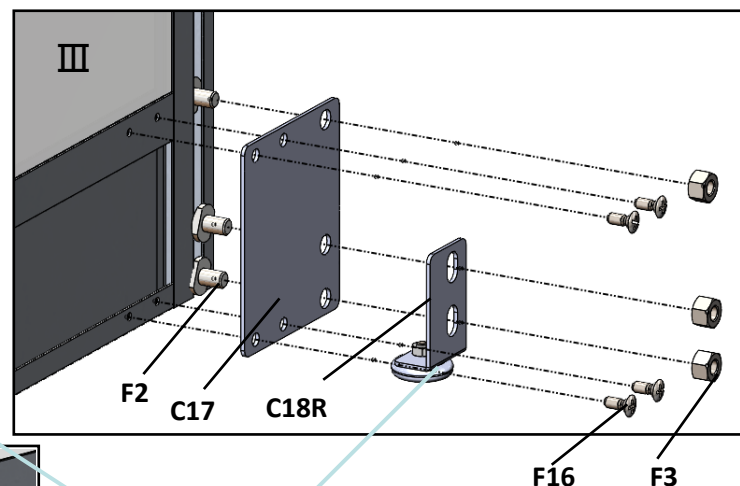
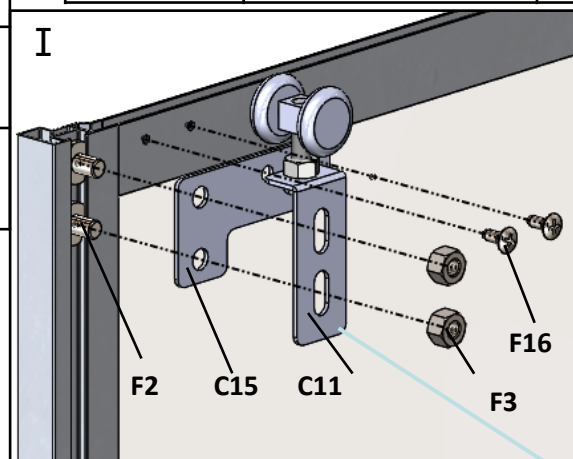
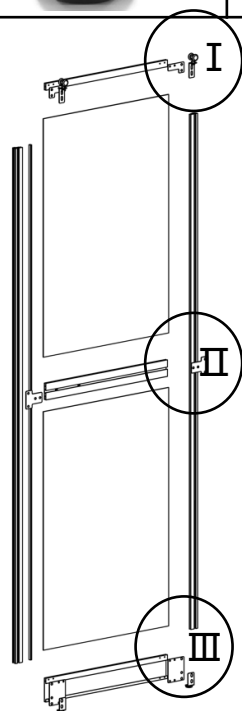
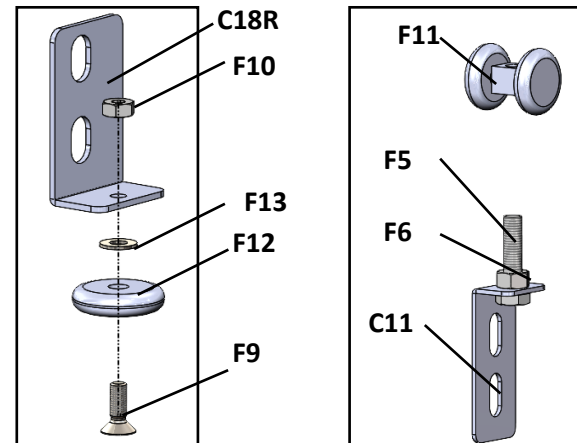
C18L		2x
C18R		2x
F11		4x
C15		4x
C11		4x
A19		2x
P8		4x
A17		2x
A18		2x
R22		2x
A20		2x
C16		4x

C17		4x
A21		2x

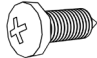
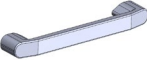


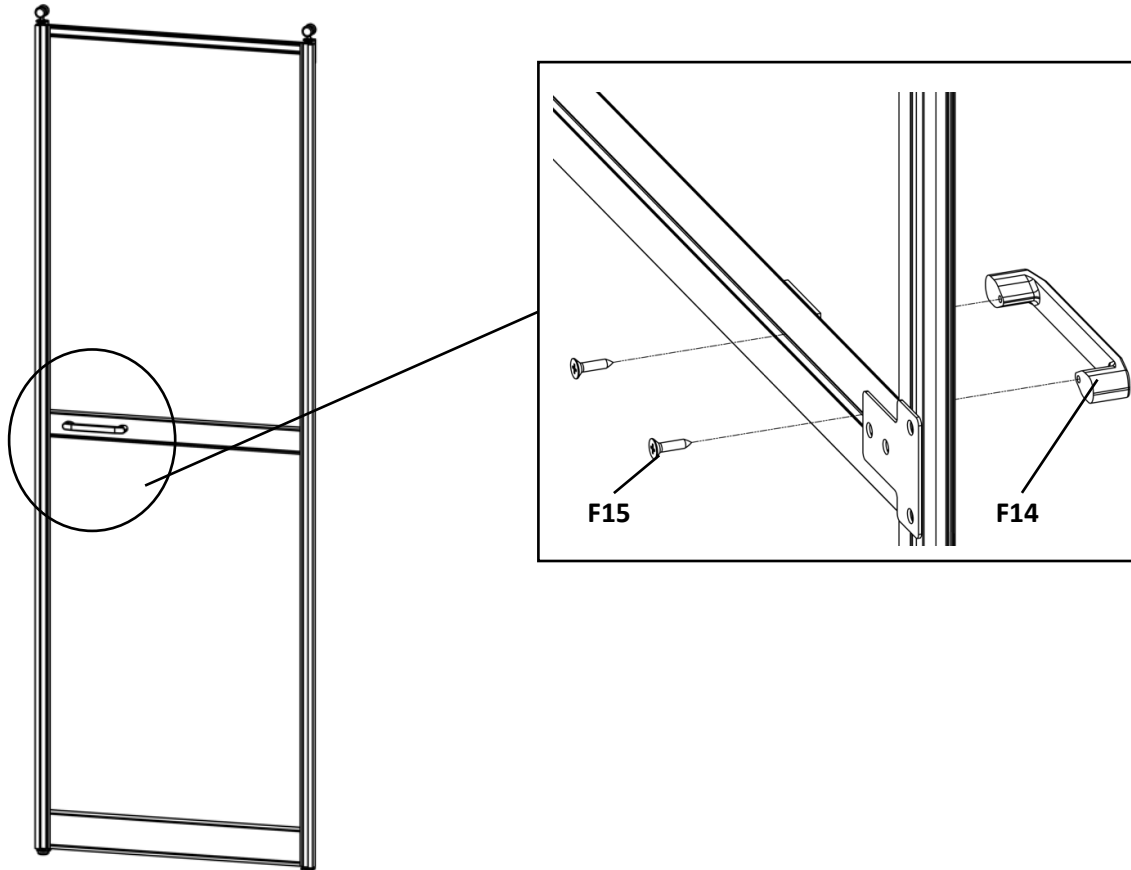
F2		72x
F3		72x
F5		4x
F13		4x
F6		4x




F9		4x
F10		4x
F12		4x
F16		24x

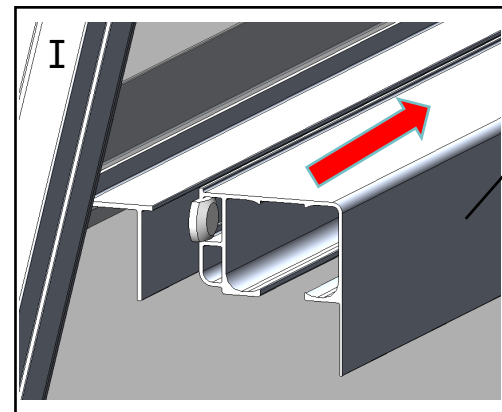
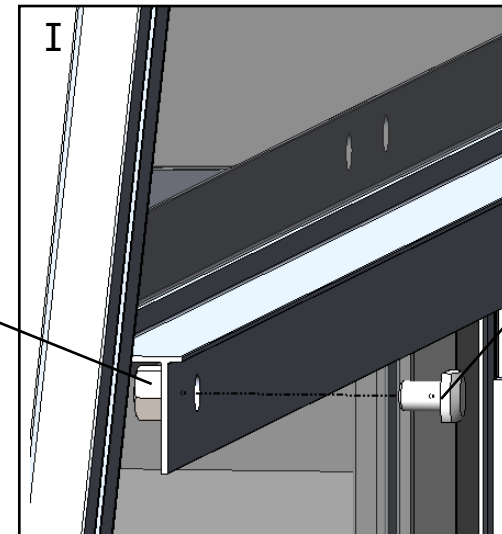
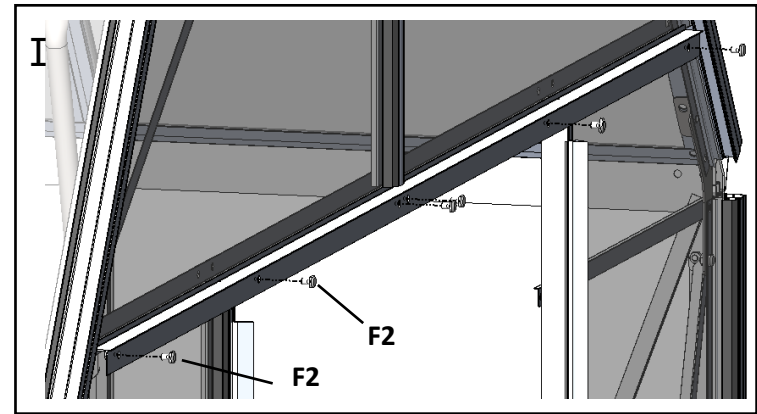
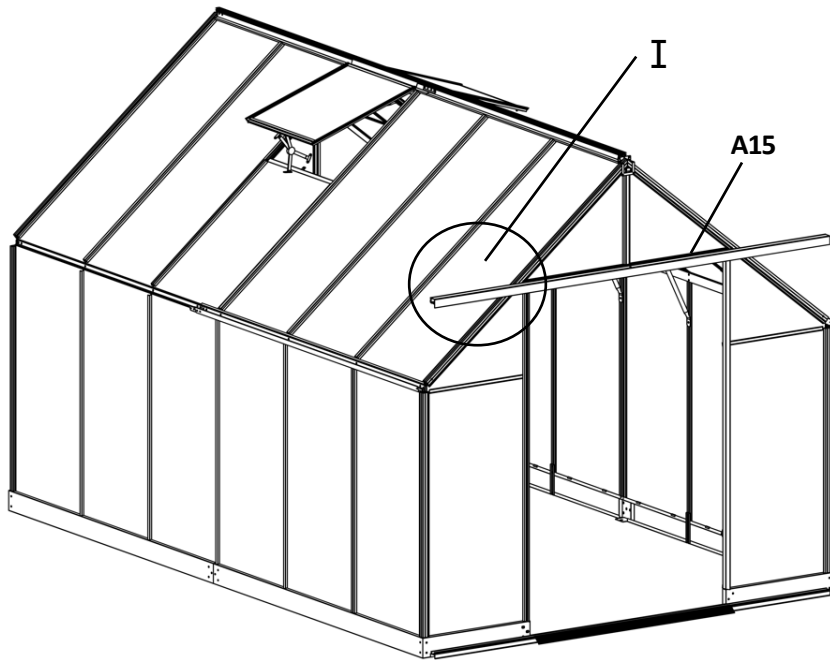


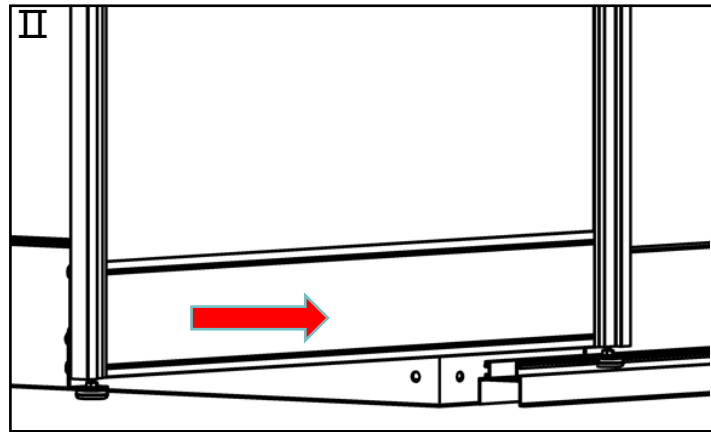
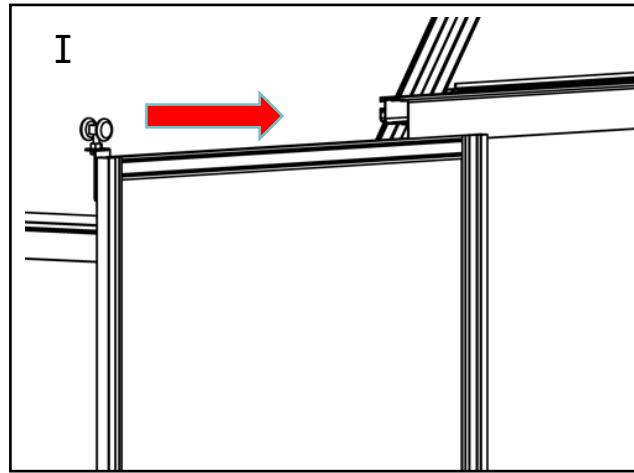
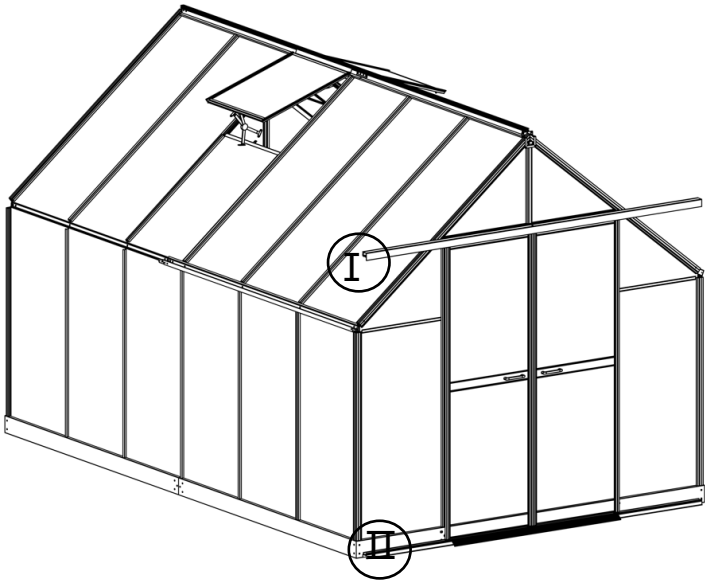
Poprzez regulację śrub **C18R** i **C11** drzwi można przesunąć w górę lub w dół, co pozwoli na regulację ogólnej wysokości drzwi.




F15		4x
F14		2x

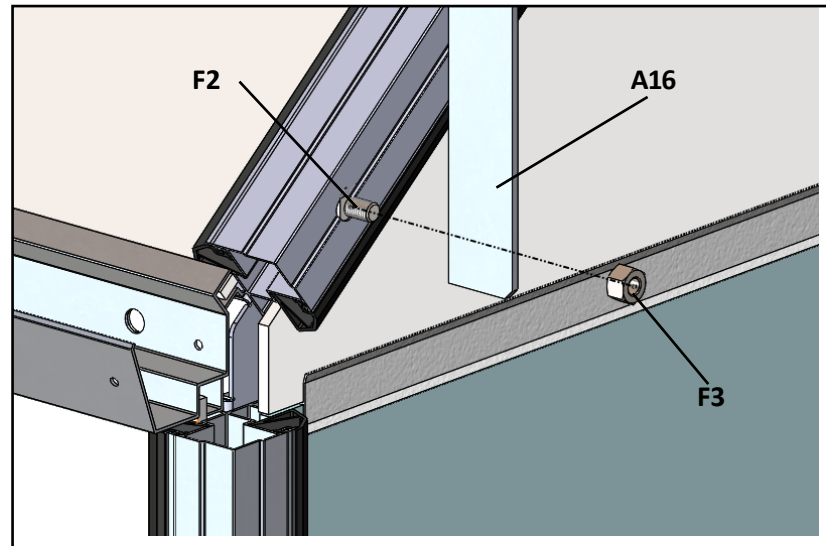
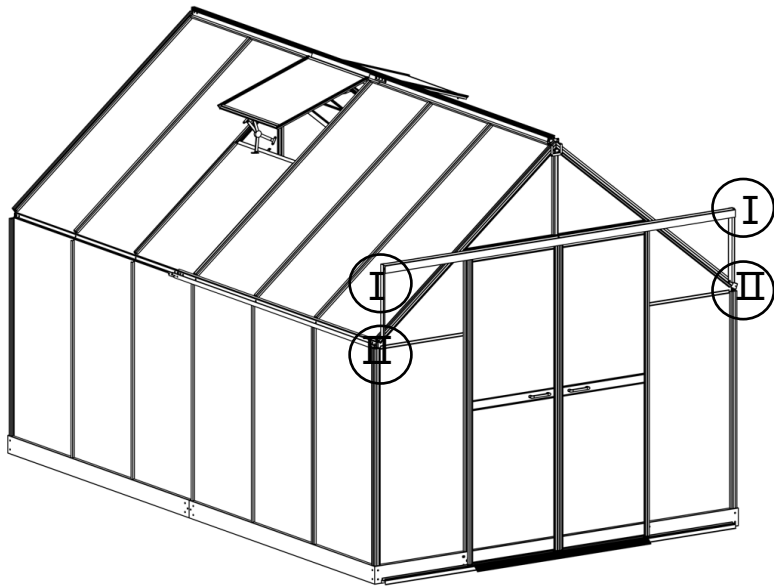
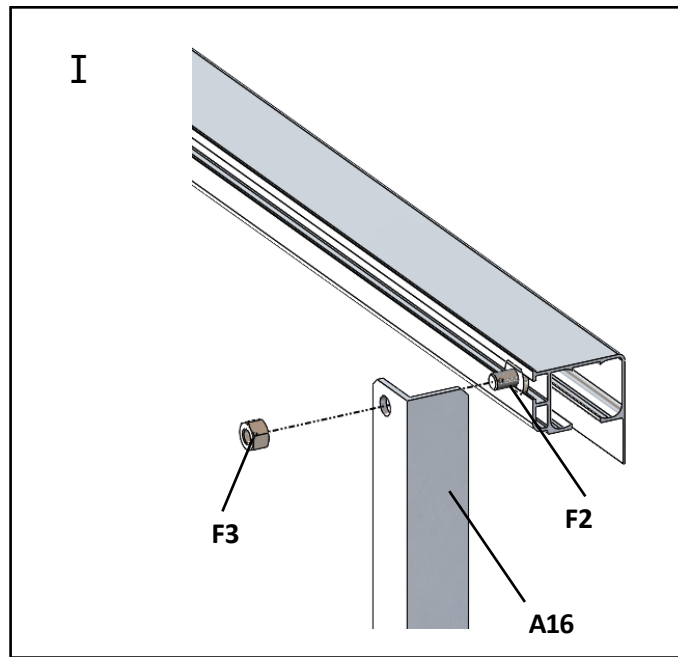



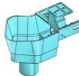
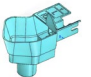
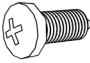

F2		6x
F3		6x
A15		1x

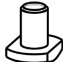







F2		4x
F3		4x
A16		2x



R1		2x
R2		2x
R3		2x
F8		8x
C24		2x

F2		4x
F3		4x
F7		12x
C19		4x

