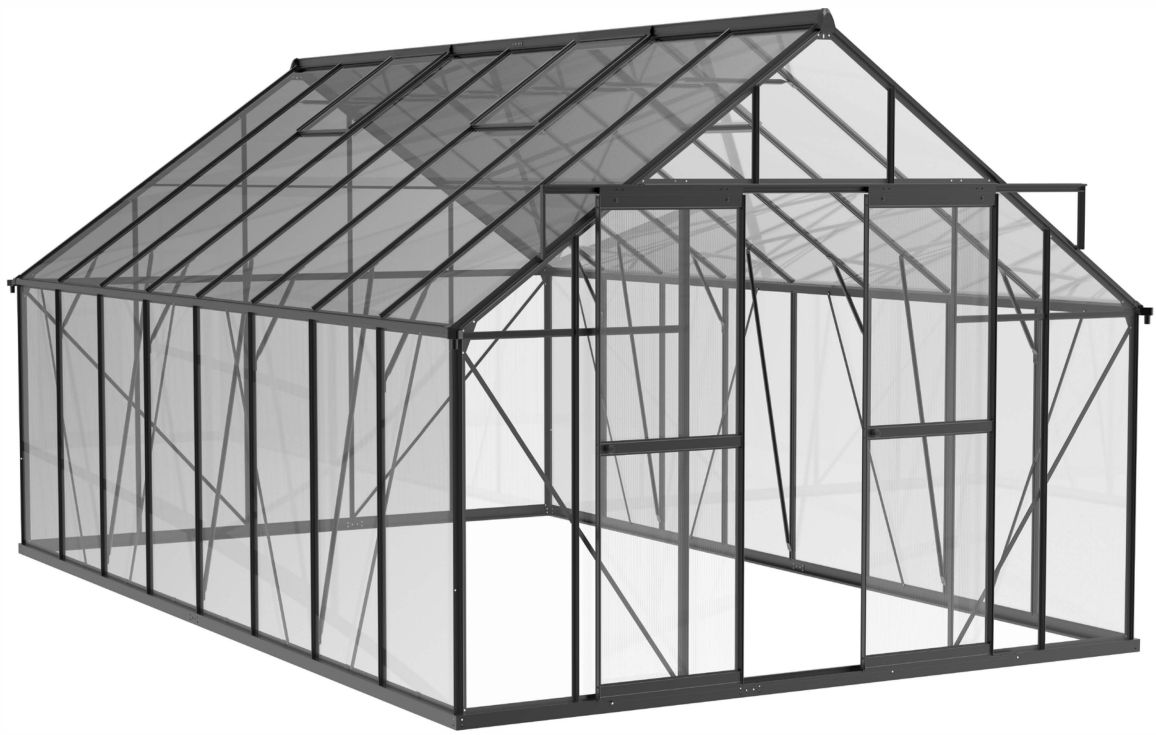
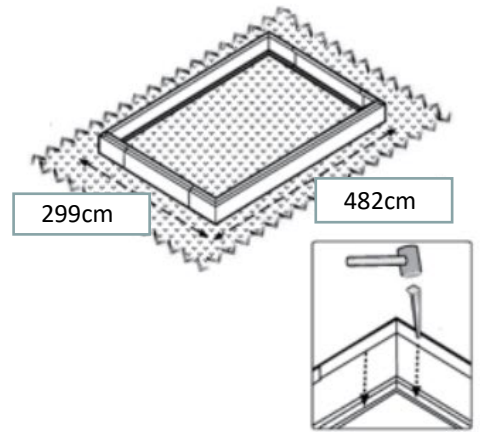
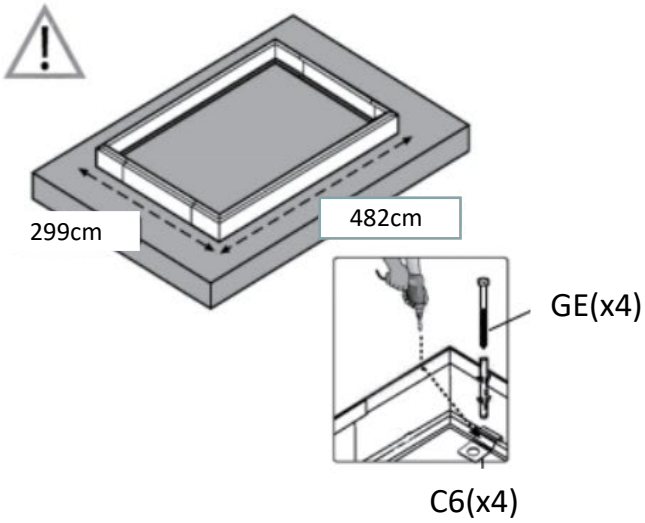
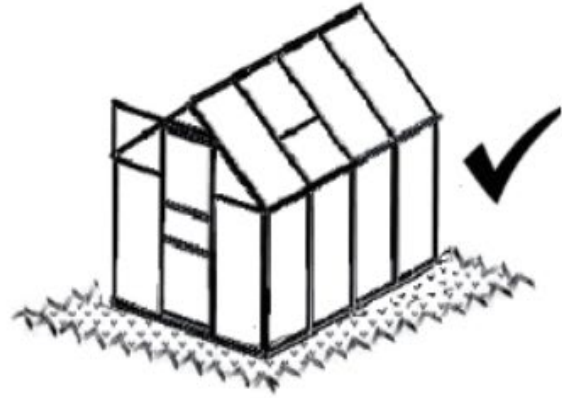


915033





PRZED MONTAŻEM

Przed rozpoczęciem montażu prosimy o dokładne zapoznanie się z niniejszą instrukcją. Do montażu produktu potrzebne są co najmniej 2 osoby. Daj wystarczająco dużo czasu na instalację, zalecamy co najmniej pół dnia. Szklarnię należy ustawić i zamocować na płaskiej powierzchni. Wybierz słoneczne miejsce z dala od zwisających drzew. Jeśli mocujesz szklarnię bezpośrednio do solidnego betonowego fundamentu, użyj wstępnie wywierconych otworów w dostarczonym metalowym fundamencie.

Postępuj zgodnie z krokami montażu w dokładnej kolejności. Wyjmij wszystkie komponenty i części z opakowania. Przed montażem sprawdź wszystkie komponenty i części. Wszystkie części są ponumerowane. Numery te należy sprawdzić na dołączonej liście części. Części należy umieścić w łatwo dostępnym miejscu. Wszystkie małe części (śruby itp.) przechowuj w misce lub innym pojemniku, aby się nie zgubiły. Należy pamiętać, że w tym produkcie zastosowano profile wielostronne. Dzięki temu część otworów w profilach nie jest wykorzystywana podczas montażu.

REKOMENDACJE

Aby ułatwić regulację położenia poszczególnych części podczas montażu, nie należy mocno dokręcać śrub. Wszystkie śruby należy dokręcić dopiero na ostatnim etapie montażu. Zalecamy oklejenie ramy taśmą lub dodanie pianki/gumy w miejscach styku łączników i w miejscu styku ramy z osłoną. Przedłuż to żywotność pokrowca.

INSTRUKCJE BEZPIECZEŃSTWA

Przed montażem szklarni upewnij się, że w ziemi nie ma ukrytych rur ani kabli. Zdecydowanie zalecamy używanie rękawic roboczych, mocnego obuwia, ochrony głowy (np. kasku) i okularów ochronnych podczas montażu. Nie modyfikuj w żaden sposób konstrukcji szklarni. Podczas montażu nie wieszaj żadnych ciężarów ani części na ramie. Nie próbuj montować szklarni przy wietrznej lub deszczowej pogodzie. Nie należy umieszczać szklarni w miejscu narażonym na działanie nadmiernego wiatru. Nie buduj szklarni w pobliżu linii energetycznych. Nie przesuwaj szklarni podczas montażu. Trzymaj dzieci z dala od miejsca montażu. Nie przystępuj do montażu szklarni jeśli jesteś zmęczony, pod wpływem narkotyków, alkoholu lub masz zawroty głowy. Podczas korzystania z drabiny lub elektronarzędzia należy przestrzegać instrukcji bezpieczeństwa producenta. W pobliżu szklarni nie wolno przechowywać gorących przedmiotów, takich jak niedawno używane grille, palniki itp. Nie ponosimy odpowiedzialności za uszkodzenia lub obrażenia spowodowane niewłaściwą instalacją, nieautoryzowanymi modyfikacjami lub ekstremalnymi warunkami pogodowymi. Budynek ten nie jest przeznaczony na mieszkania.




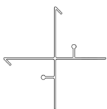



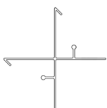

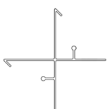




PO MONTAŻU



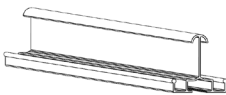

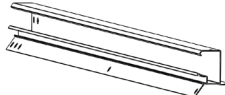

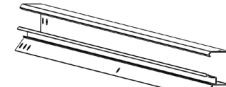







Regularnie chodź po szklarni i sprawdzaj ją dokładnie, aby upewnić się, że wszystkie części są prawidłowo przymocowane, a cała konstrukcja jest w porządku. Sprawdź wszystkie śruby i nakrętki, a także wszystkie połączenia, aby upewnić się, że są we właściwym położeniu. Zdecydowanie zalecamy natychmiastowe usunięcie śniegu. Nie zostawiaj śniegu na dachu na noc. Zawsze należy zachować wolną przestrzeń około 1 metra ze wszystkich stron. Nie dopuszczaj do gromadzenia się śniegu po bokach szklarni. W przeciwnym razie nacisk z boków wepchnąłby się do środka i szklarnia mogłaby się zawalić.

KONSERWACJA

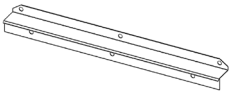
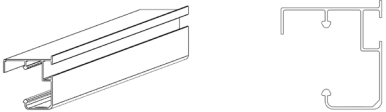
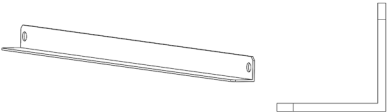
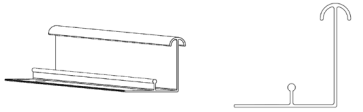

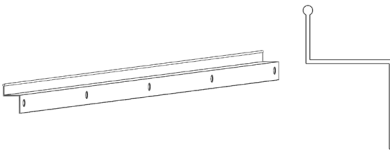

Do czyszczenia szklarni należy używać odpowiednich środków czyszczących, które następnie sflukuje się wodą. Do czyszczenia nie należy używać acetonu, ściernych środków czyszczących ani innych specjalnych produktów.



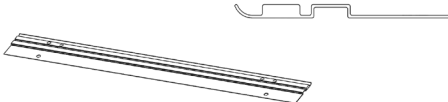


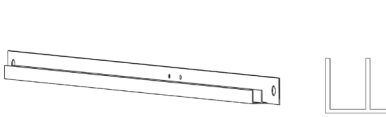
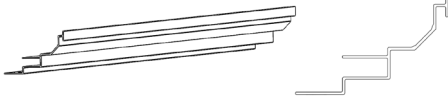
Lista części:

A1			4x
A2R			1x
A2L			1x
A3L			1x
A3R			1x
A4			14x
A5L			1x

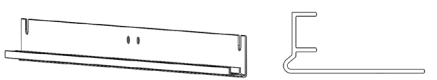
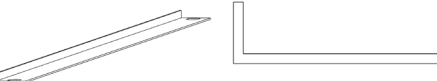
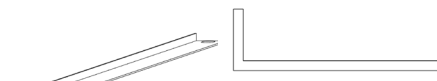
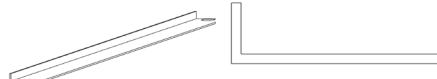



A5R			1x
A6			14x
A7			2x
A8			2x
A9			1x
A10			1x
A11			4x


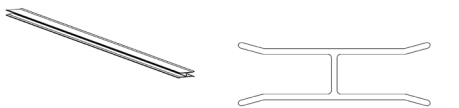
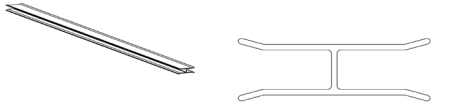
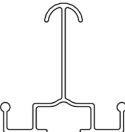
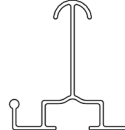
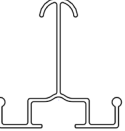
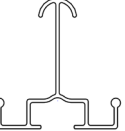
Lista części:

A12		1x
A13		2x
A14		2x
A15L		1x
A15R		1x
A16		1x
A17		2x

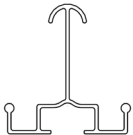
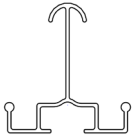





A18		2x
A19		2x
A20		2x
A21L		4x
A21R		4x
A22		4x
A23		4x



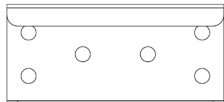
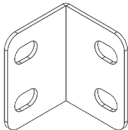
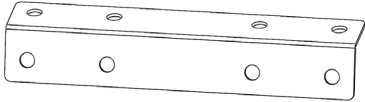
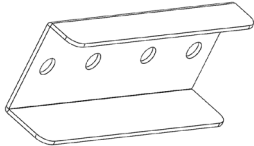
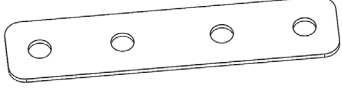
Lista części:

A24		4x
A25		2x
A26		1x
A27		1x
A28		2x
A29		2x
A30		8x

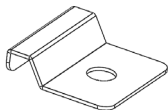
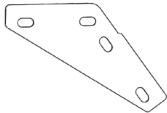
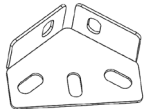

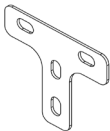

A31		4x
A32		4x
A33		5x
A34L		1x
A34R		1x
A35L		1x
A35R		1x





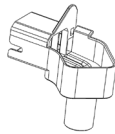
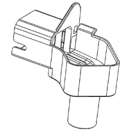
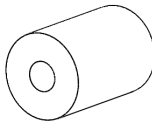
Lista części:

A36L		1x
A36R		1x
A37		4x
31S1		1x
31S2		1x
31N1		1x
31N2		1x





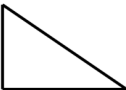
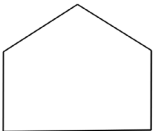
31E1		2x
31E2		2x
C1		4x
C2		4x
C3		1x
C4		2x
C5		3x

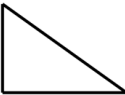
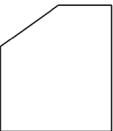


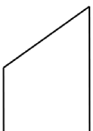
Lista części:

C6		6x
C7		4x
C8		2x
C9		6x
C10		2x
C11		44x




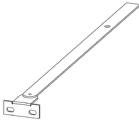
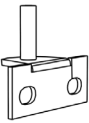
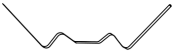
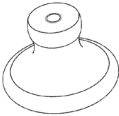
C13		7x
C14		8x
C15		6x
R1		2x
R2		2x
R3		2x
R4		2x

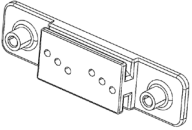
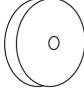

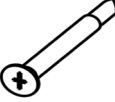


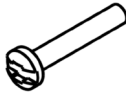
Lista części:

P1		4x
P2		16x
P3		12x
P4		5x
P5		2x
P6		1x

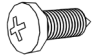
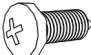
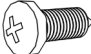



P7		2x
P8		2x
P9		1x
P10		2x
P11		2x

Lista części:

P12		4x
P13		4x
P14		4x
B1		4x
B2		4x
B3		400x
B4		2x

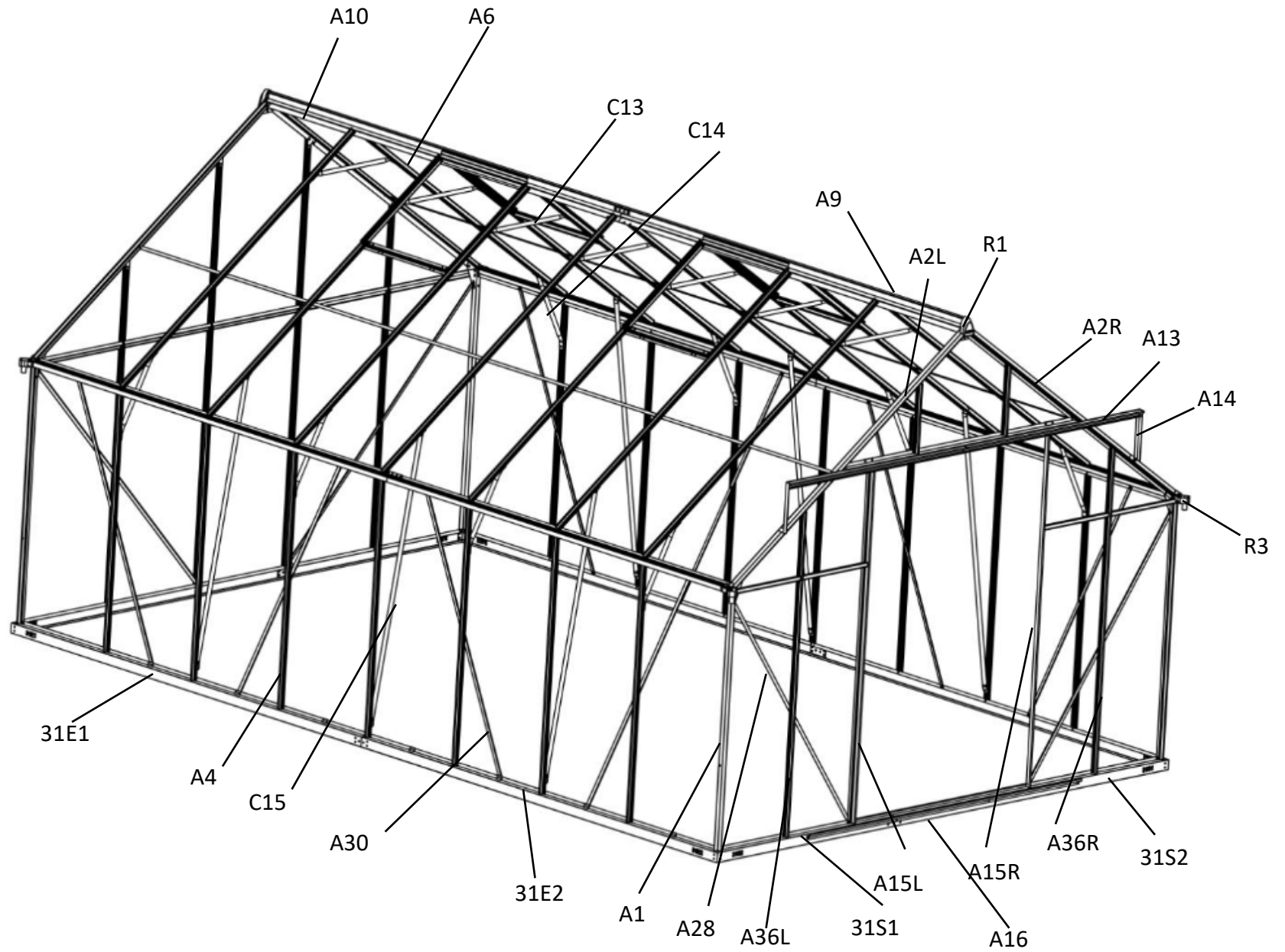
S1		4x
S2		8x
F2		10x
F3		8x
F4		335x
F5		337x
F6		2x

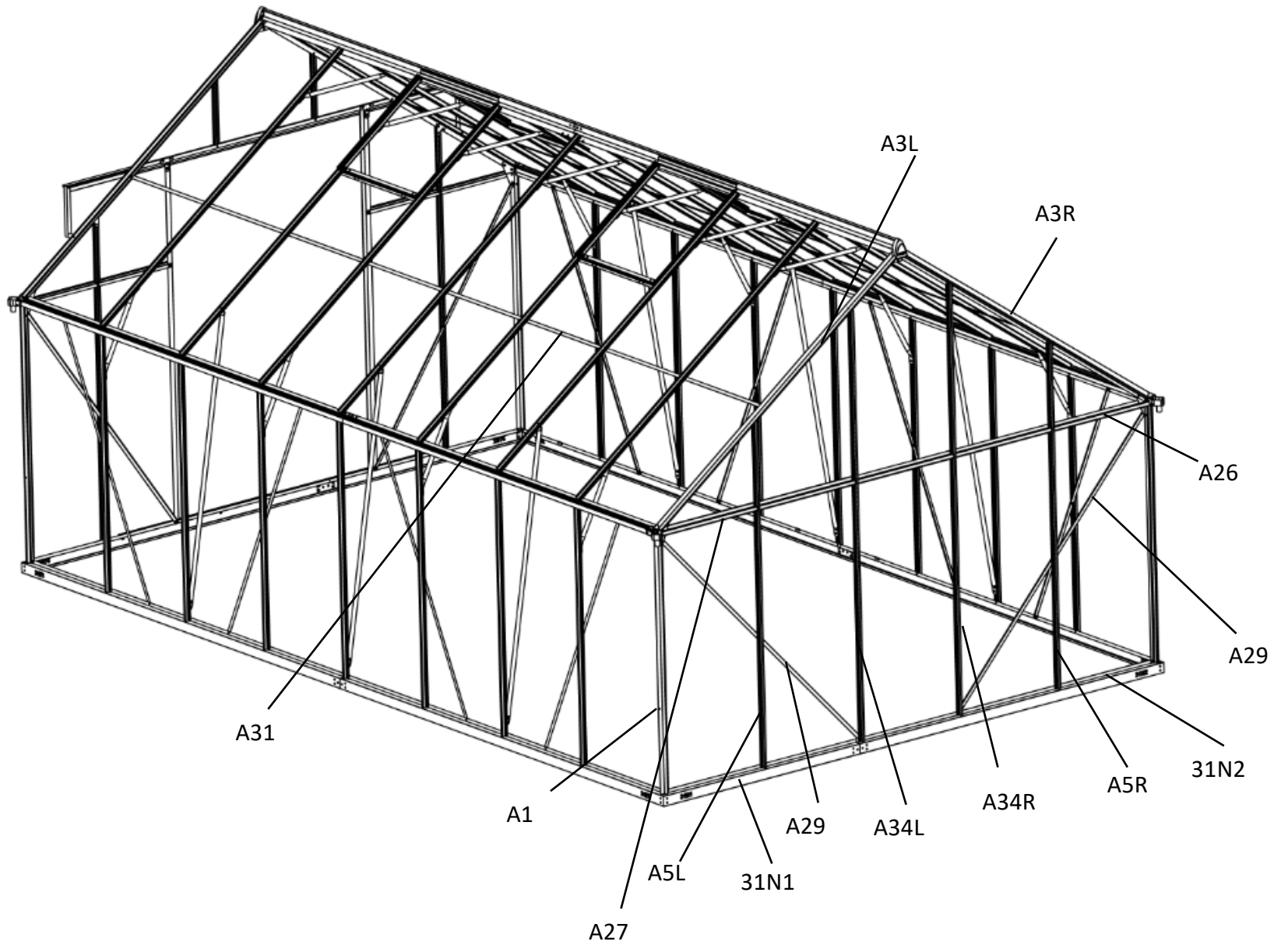
Lista części:

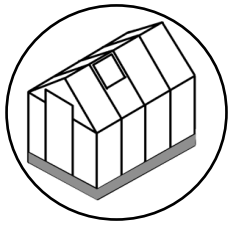
F7		20x
F8		16x
F9		24x
F10		8x
F12		2x
GE		6x

Aby ułatwić regulację położenia poszczególnych części podczas montażu, nie należy mocno dokręcać śrub. Wszystkie śruby należy dokręcić dopiero na ostatnim etapie montażu.

GE służy do połączenia szklarni z gruntem. Podstawą musi być płaska podłoga betonowa lub drewniana.



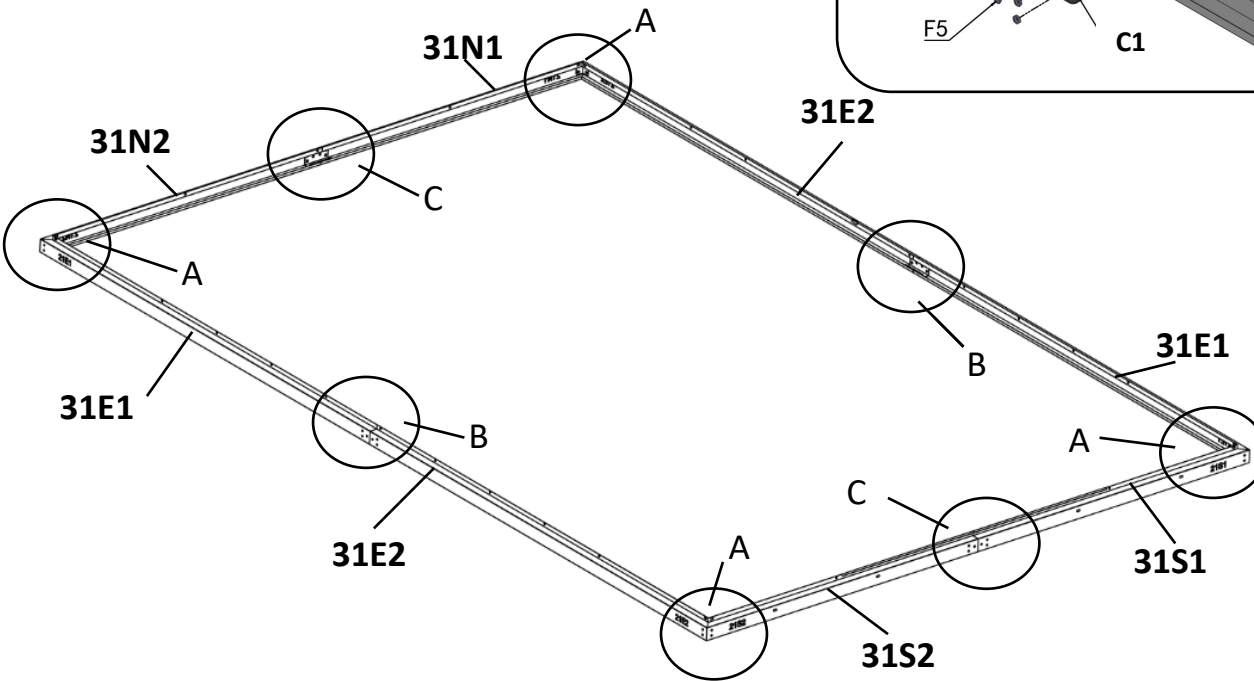
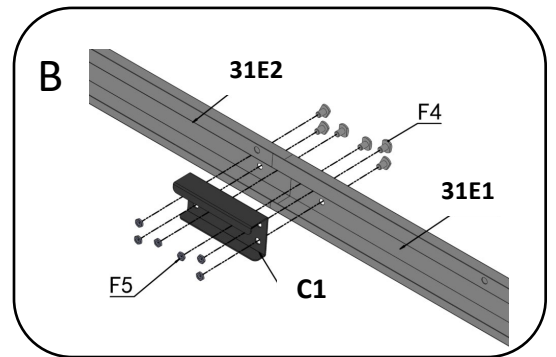
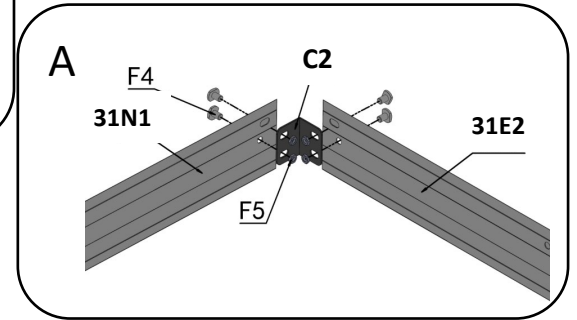
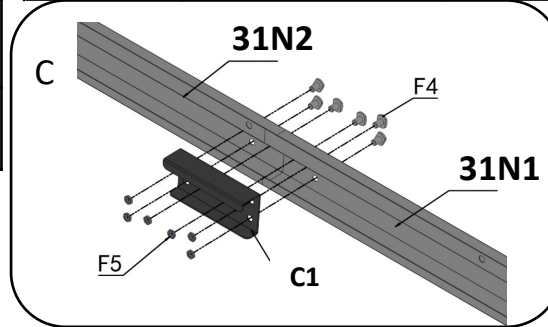


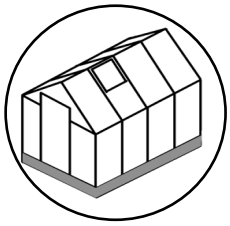



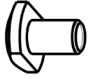

31N1		1x
31N2		1x
31E1		2x
31E2		2x

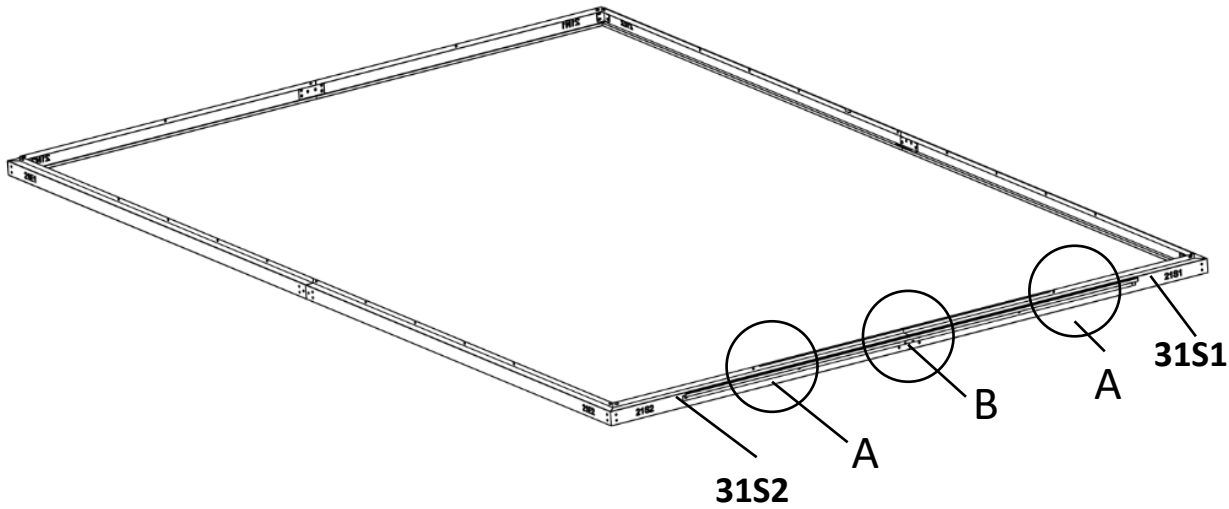
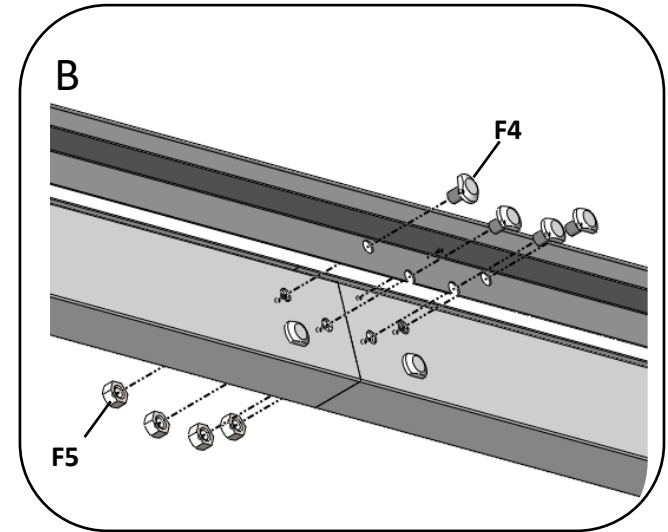
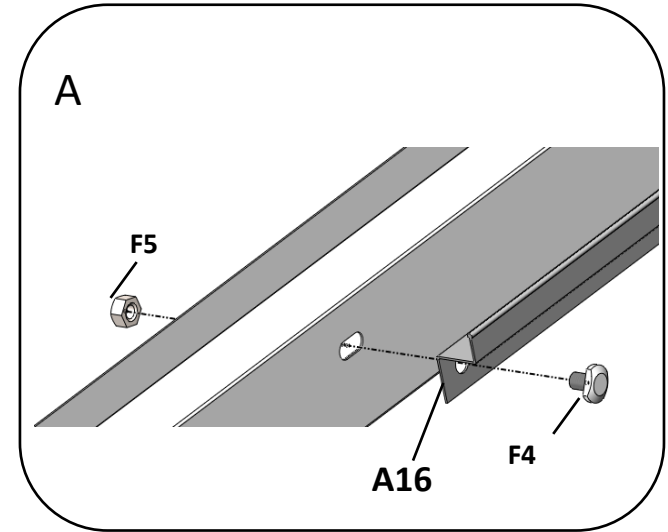
31S1		1x
31S2		1x

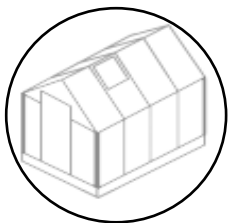
F4		28x
F5		28x
C1		4x
C2		4x



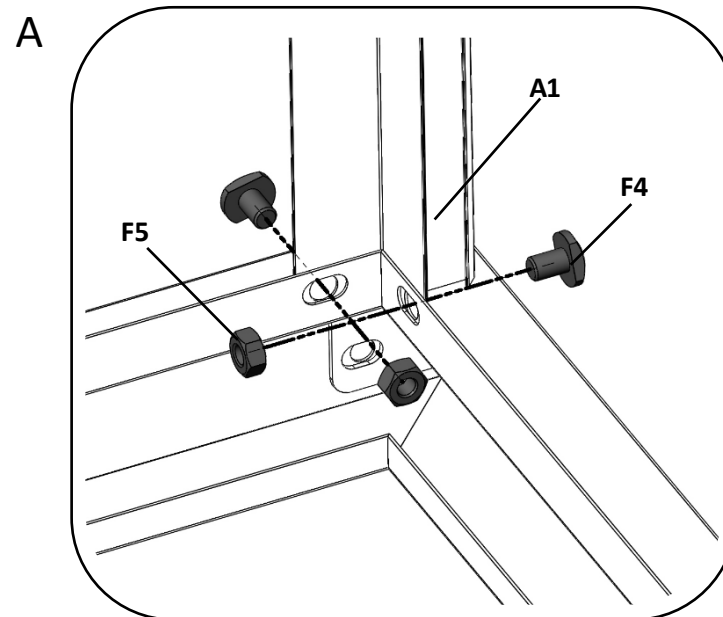
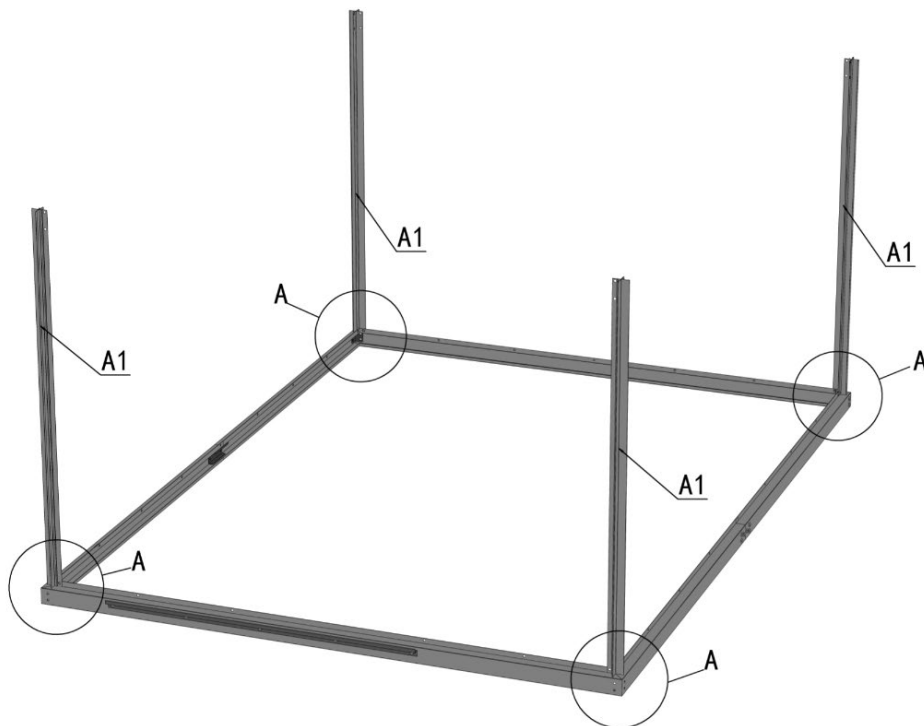


A16		1x
F4		4x
F5		4x

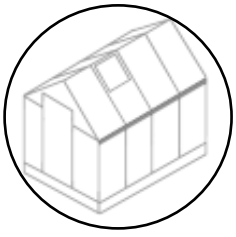






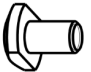



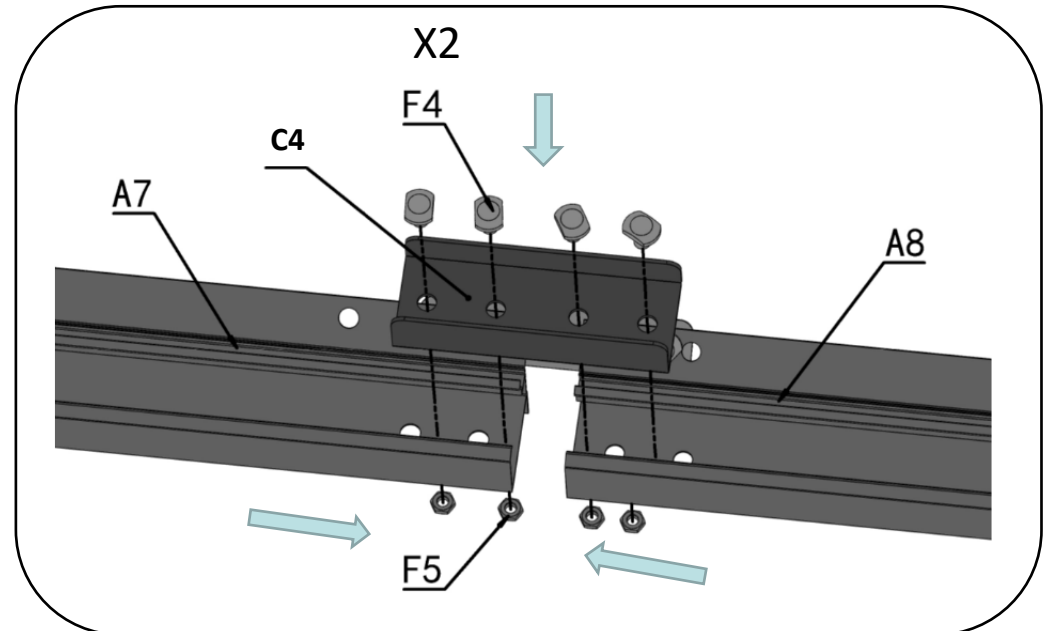
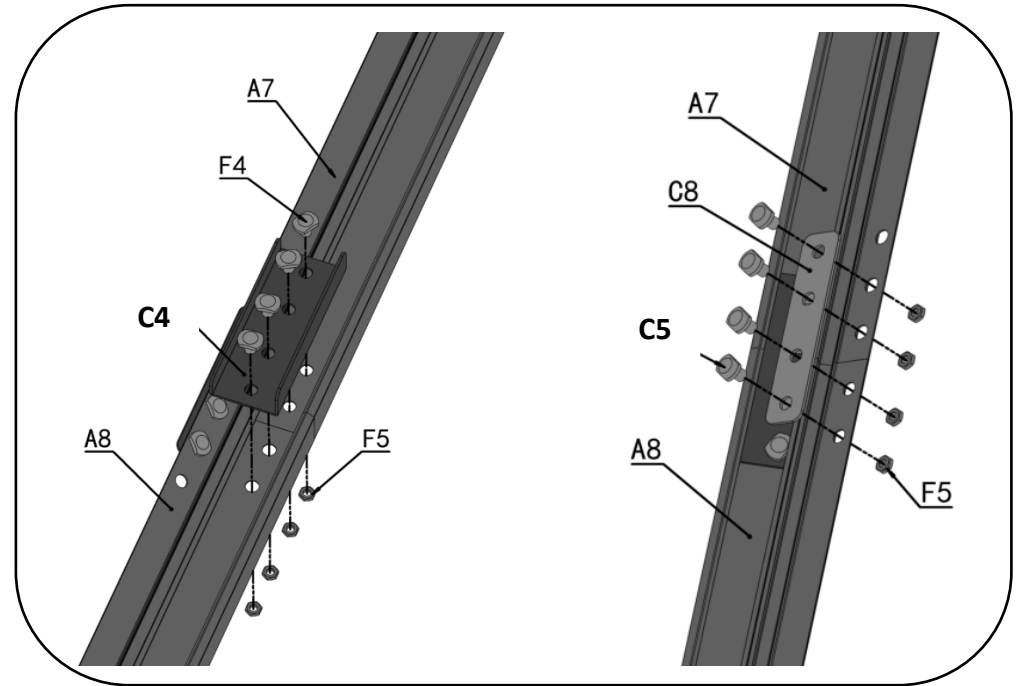
A1		4x
F4		8x
F5		8x

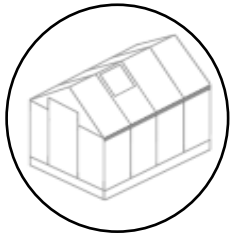


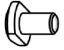

Ostrzeżenie: Podczas montażu **A1** ustawić koniec z dwoma otworami na górze.

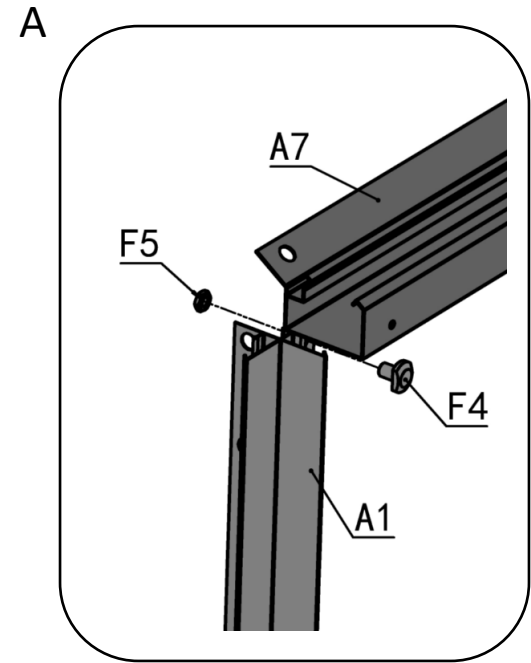
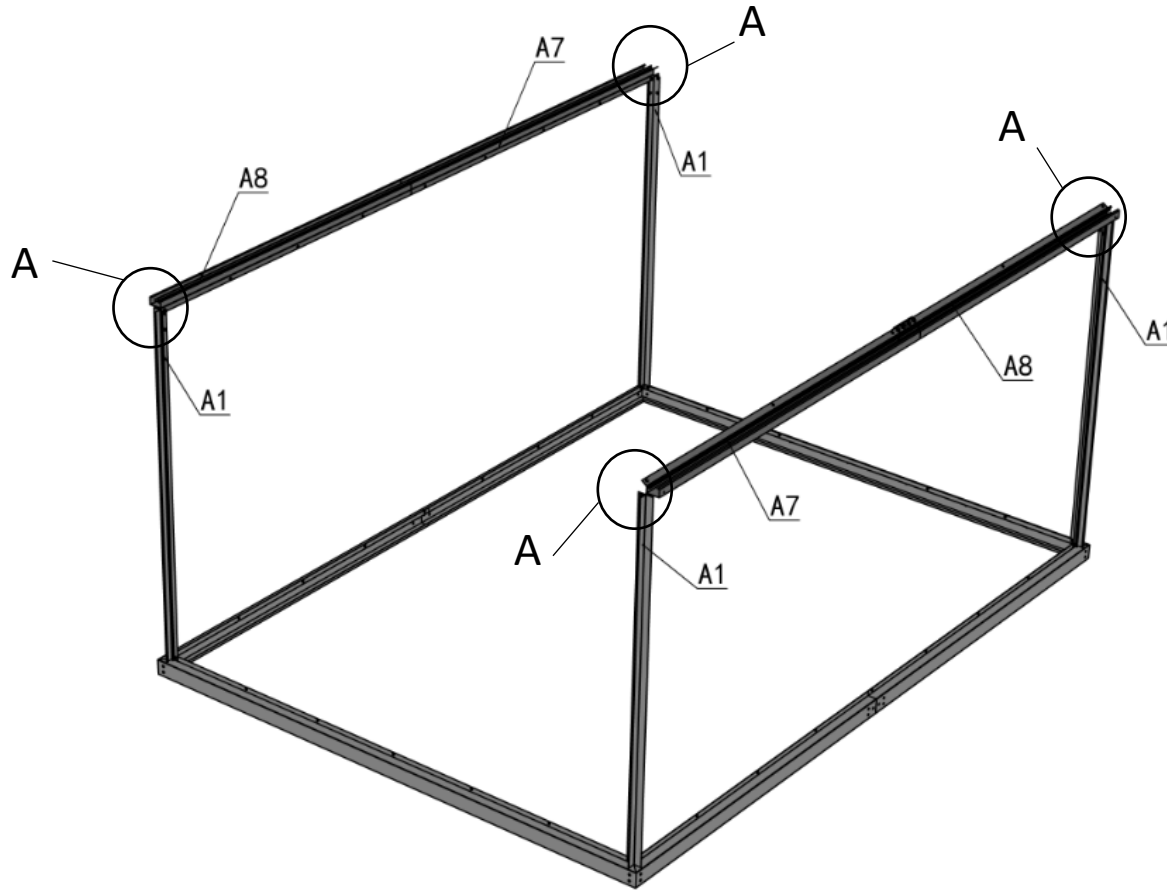


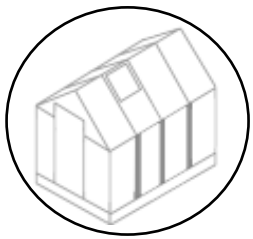
A7		2x
A8		2x
C5		2x
C4		2x
F4		16x
F5		16x


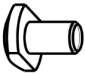



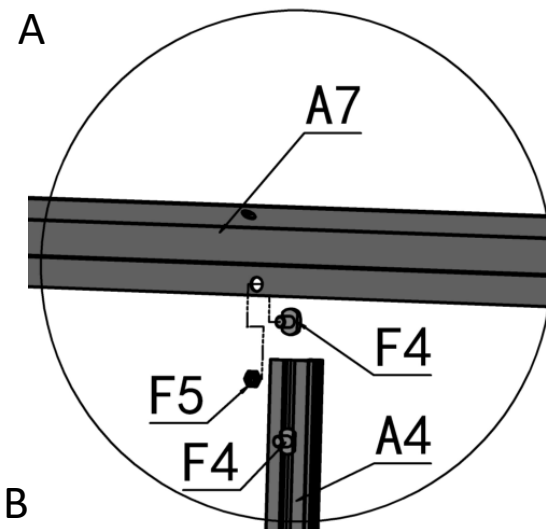
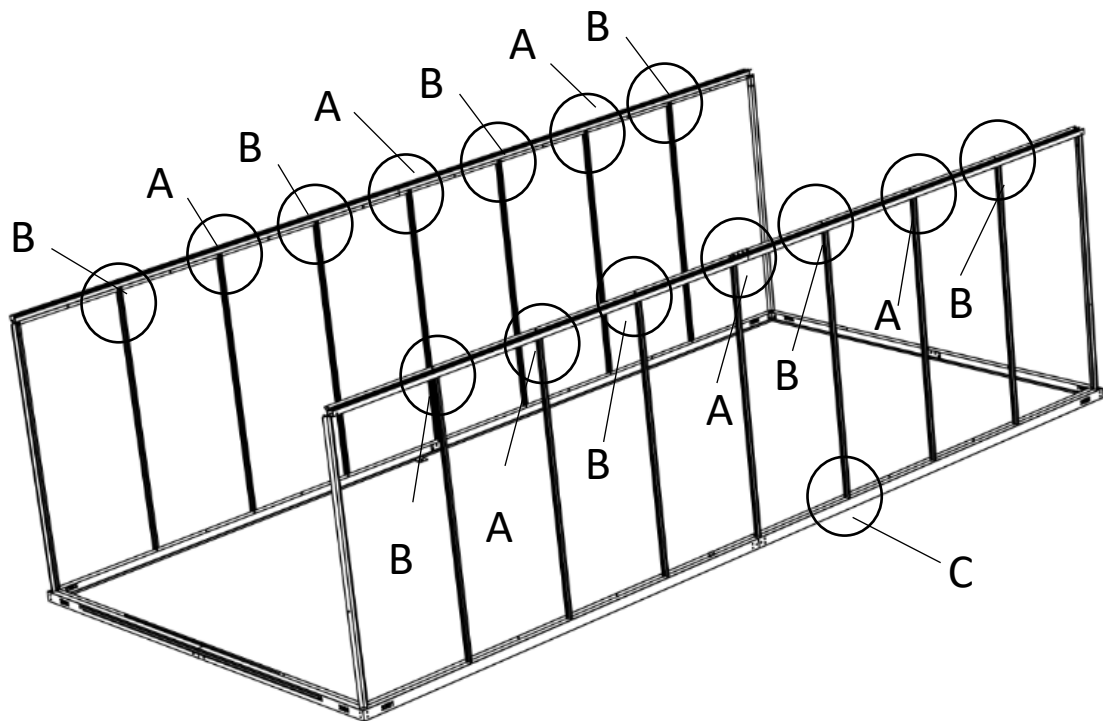


F4		4x
F5		4x

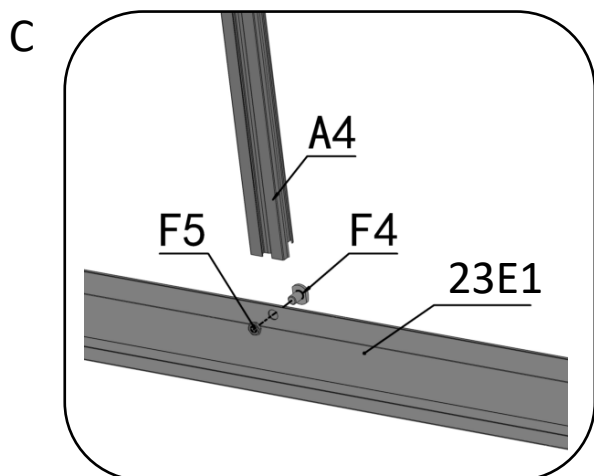
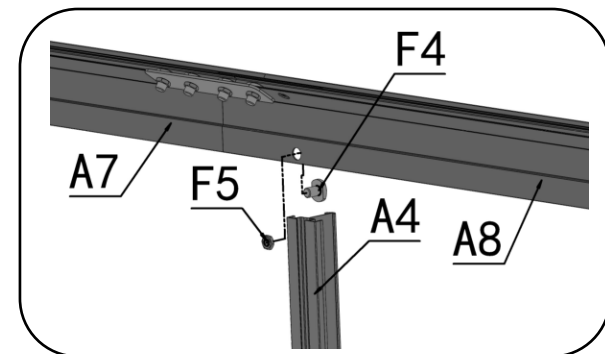


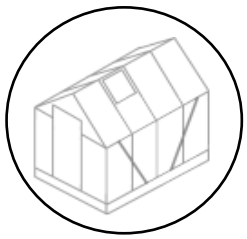


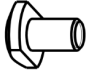


A4		14x
F4		42x
F5		28x

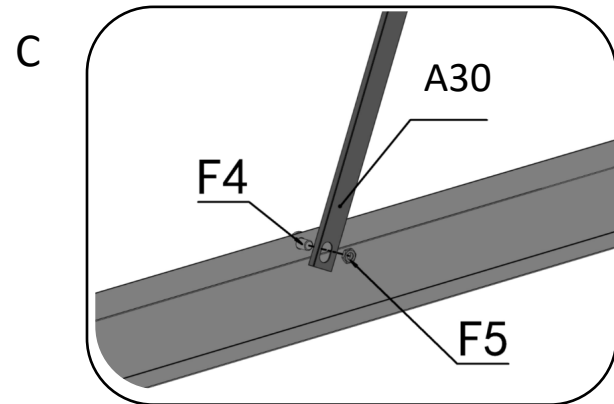
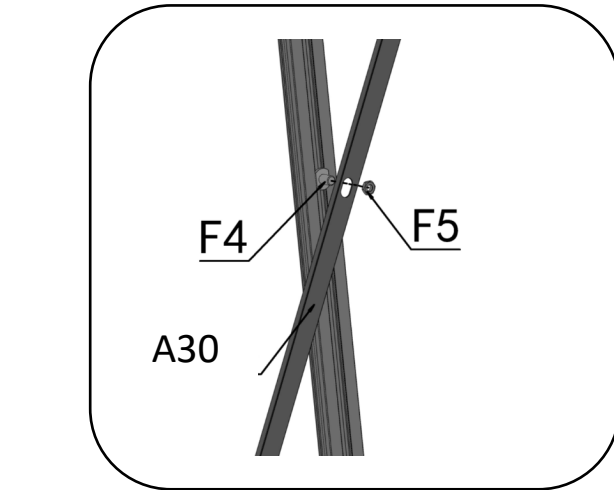
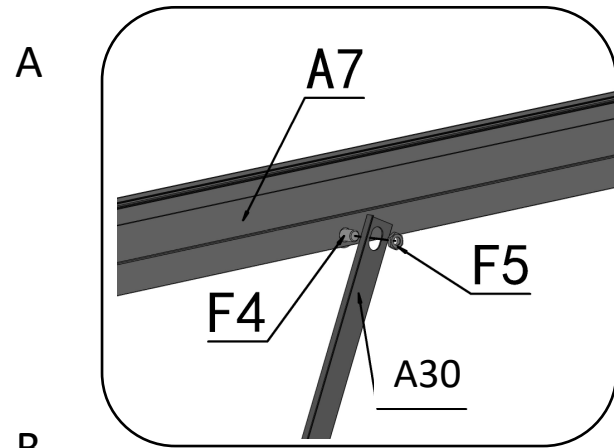
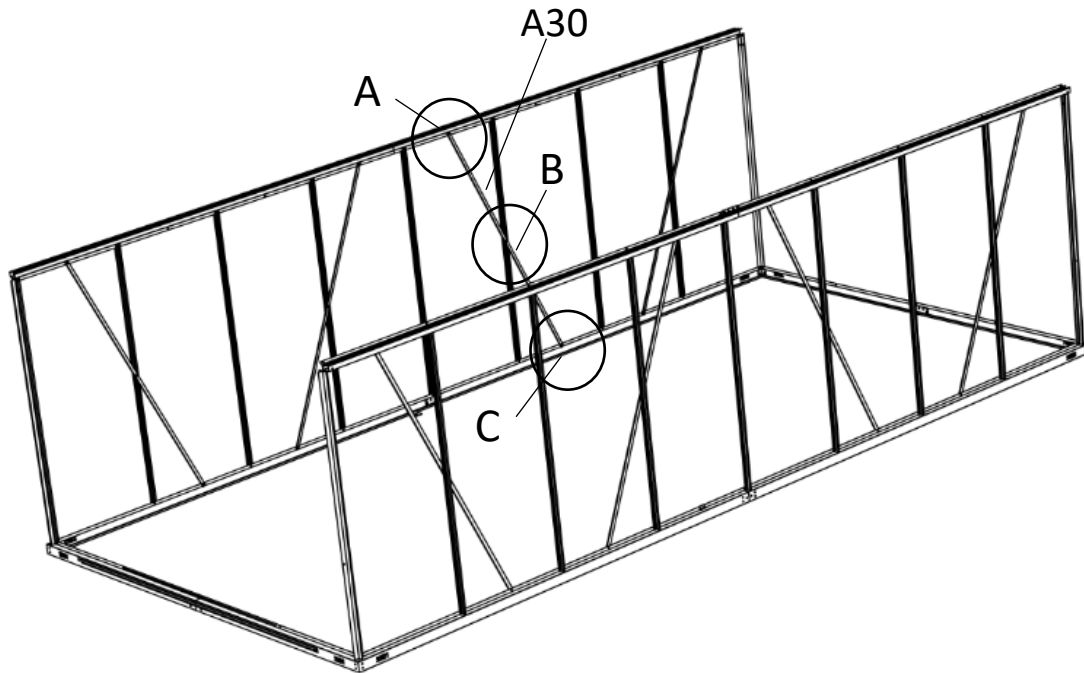


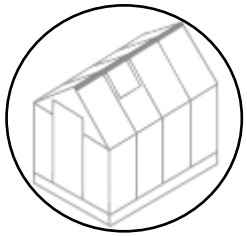
Włożyć dwa F4 do A4.

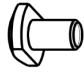




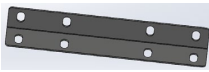


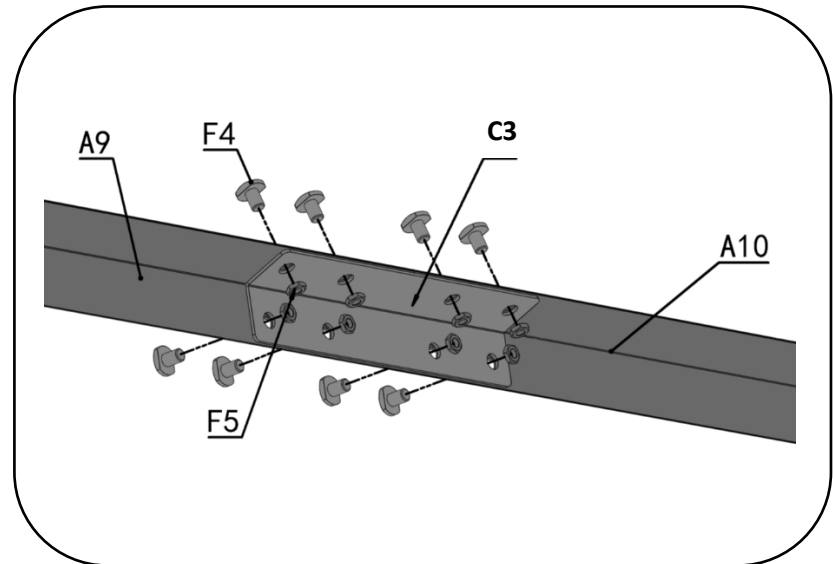
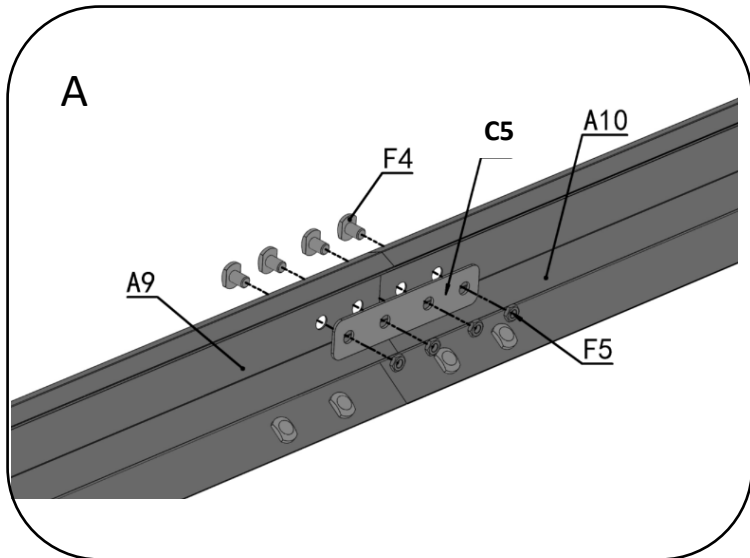
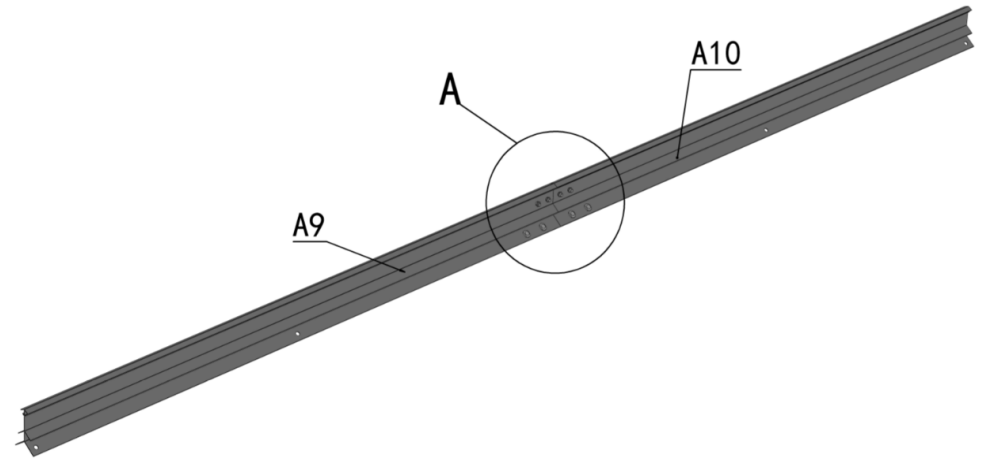


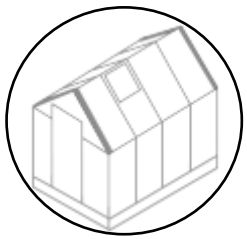
F4		16x
F5		24x
A30		8x

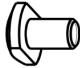

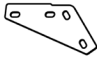








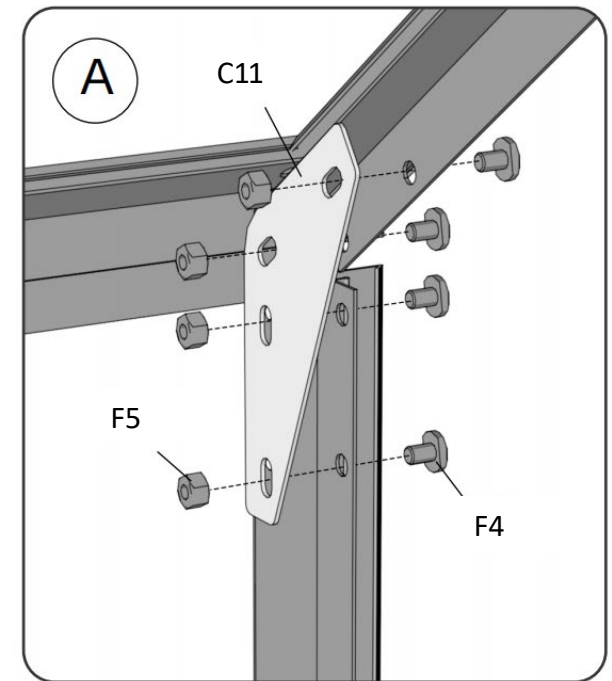
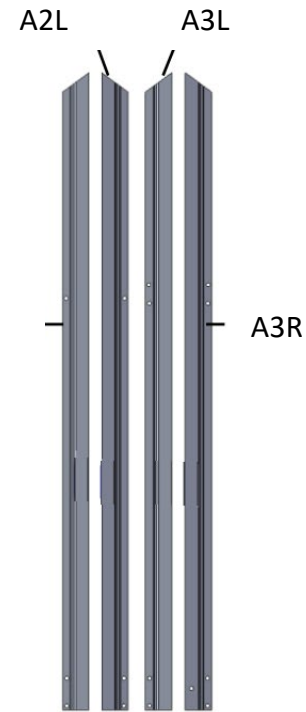
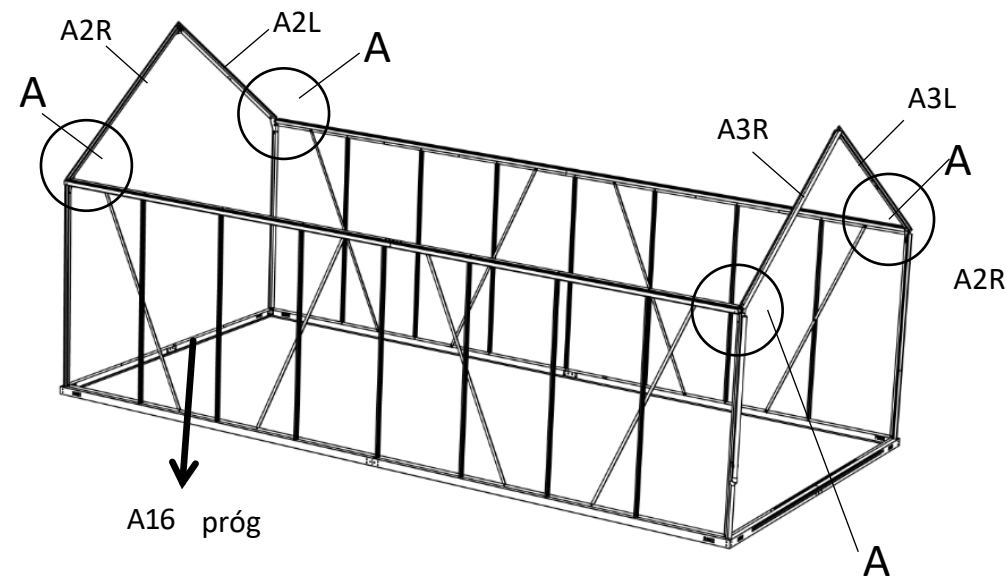
F4		12x
F5		12x
A9		1x
A10		1x
C5		1x
C3		1x

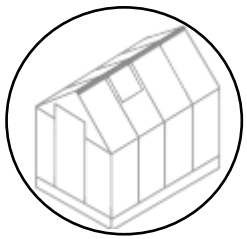


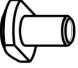




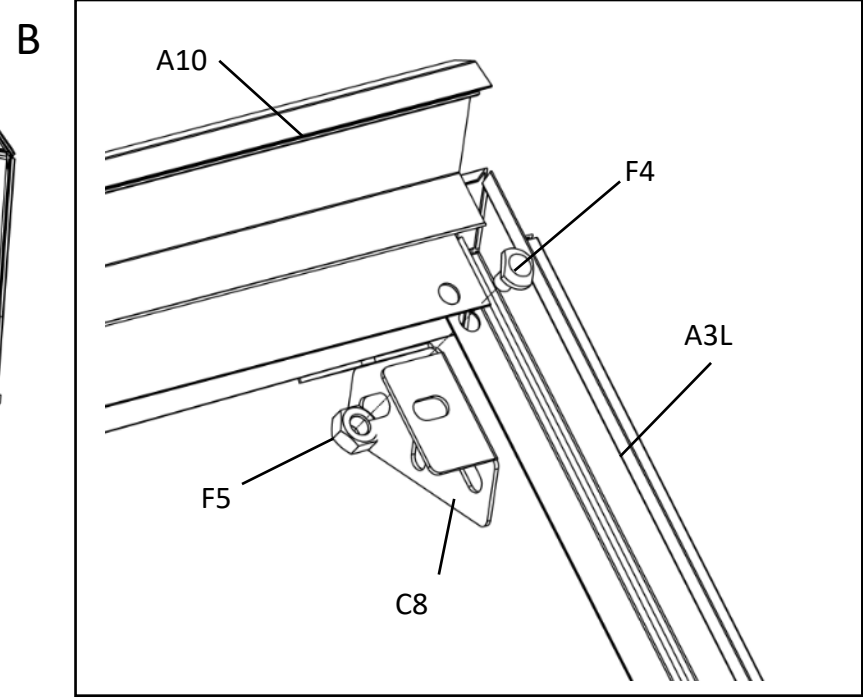
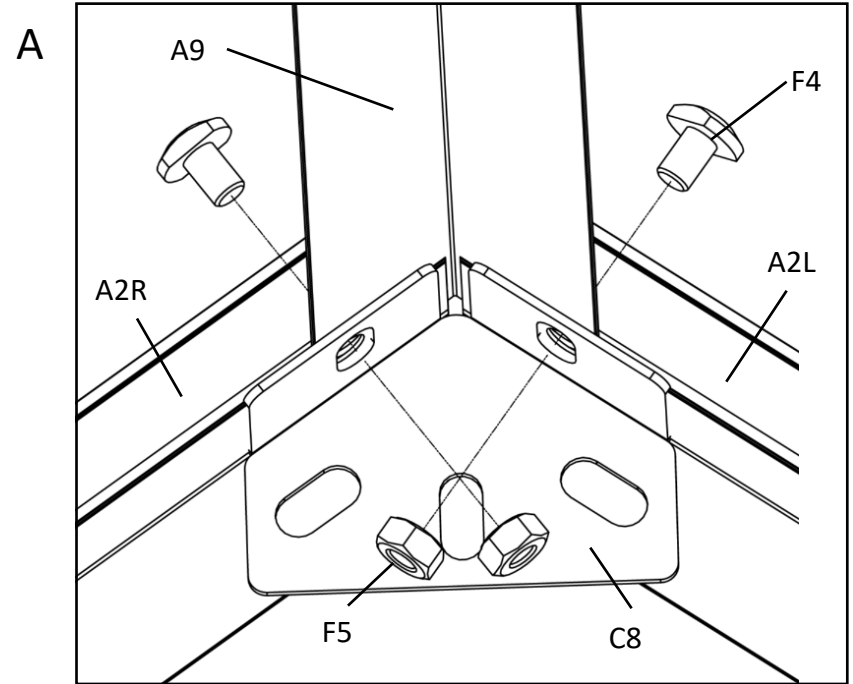
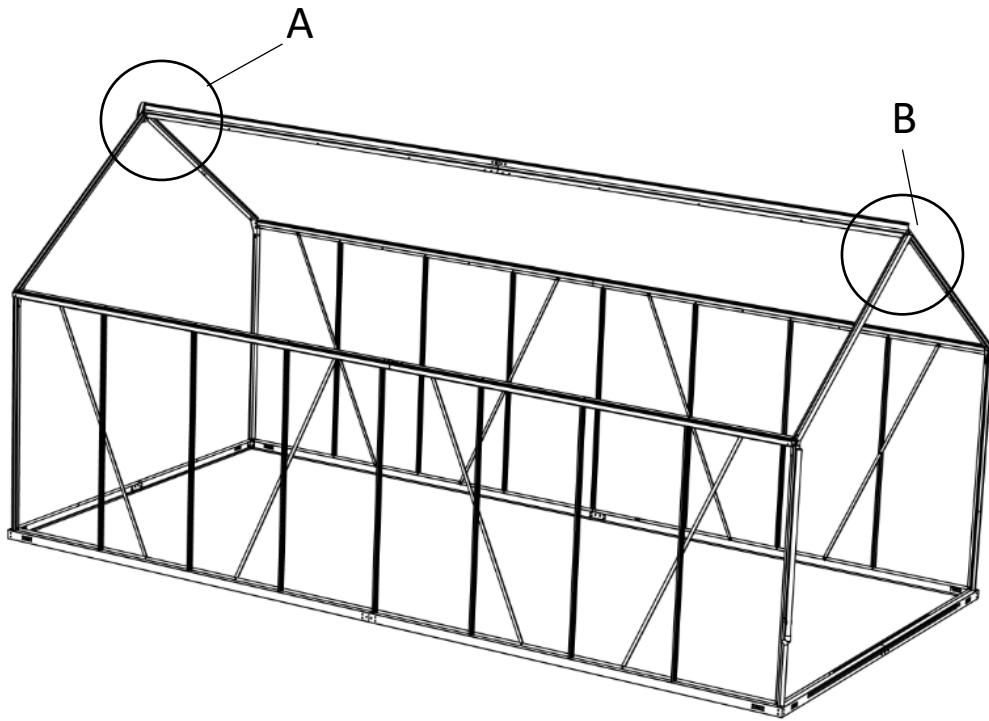
F4		16x
F5		16x
C11		4x

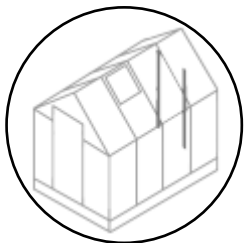
A2L		1x
A2R		1x
A3L		1x
A3R		1x









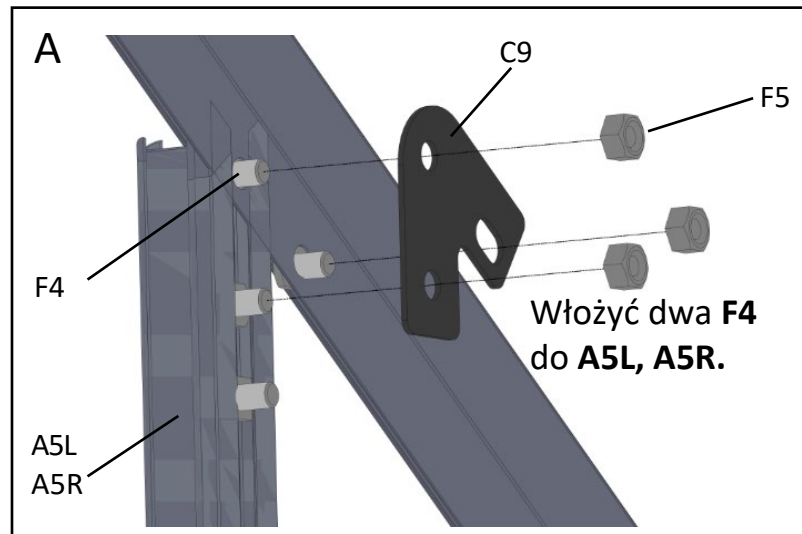


F4		4x
F5		4x
C8		2x

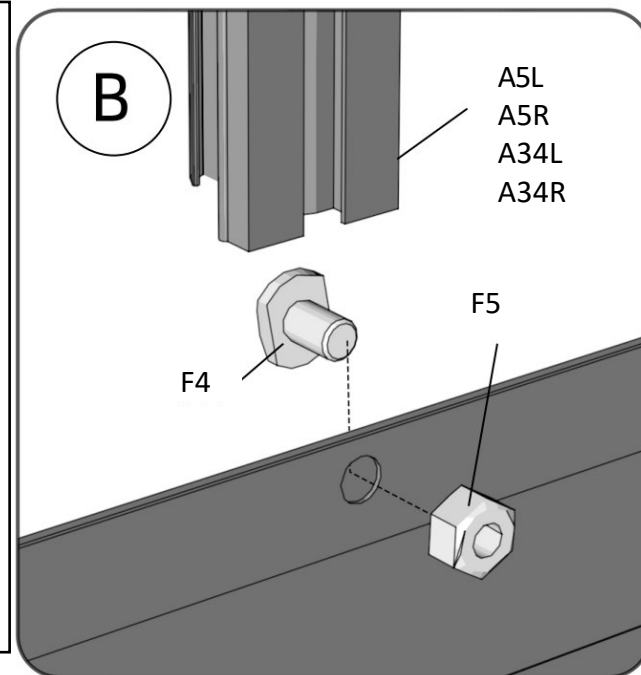
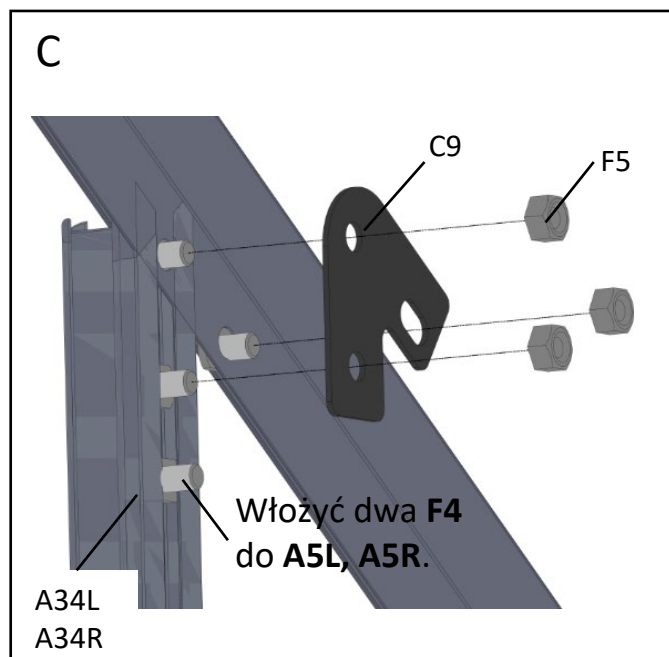
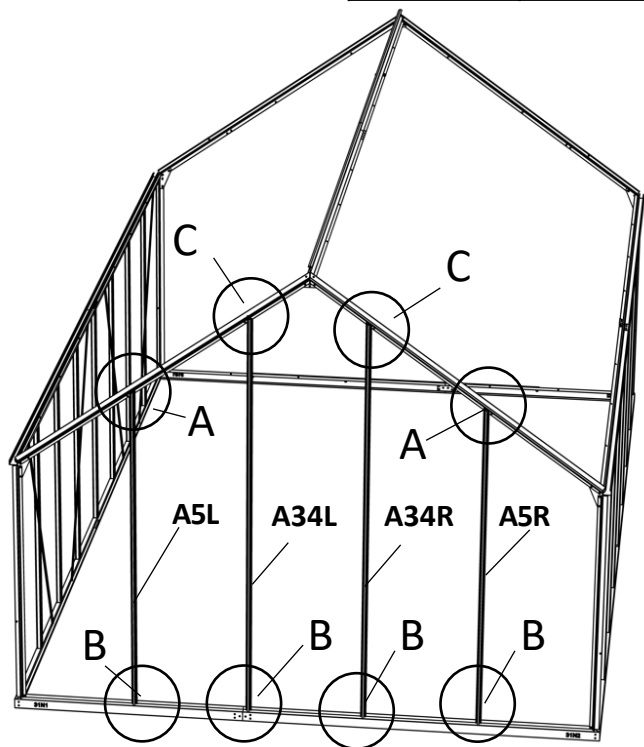


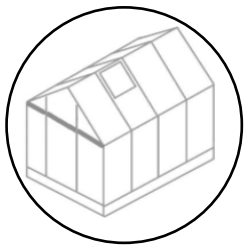



F4		22x
F5		16x
A5L		1x
A5R		1x
A34L		1x
A34R		1x





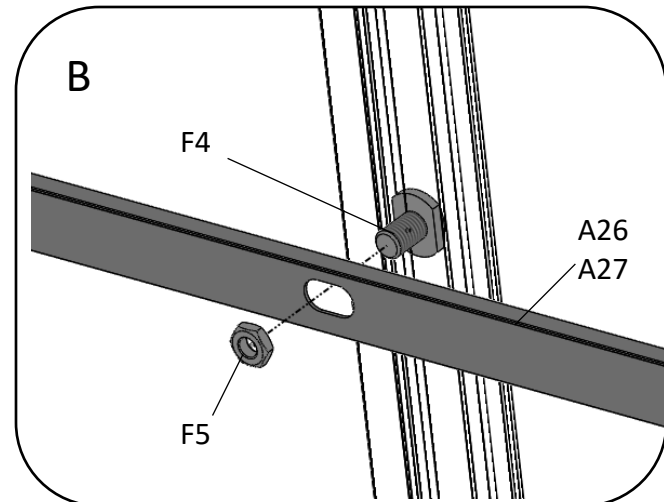
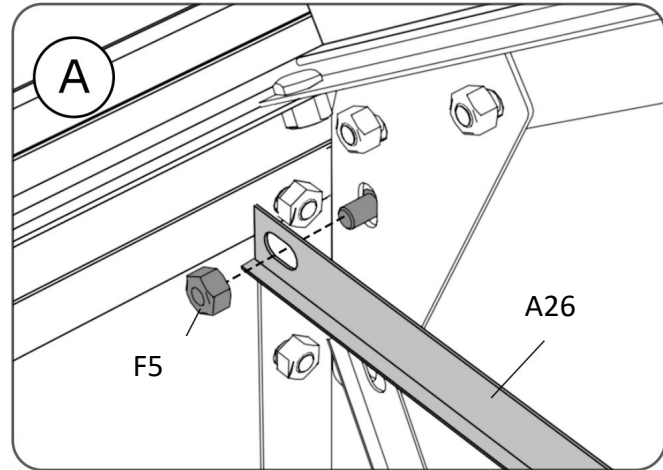
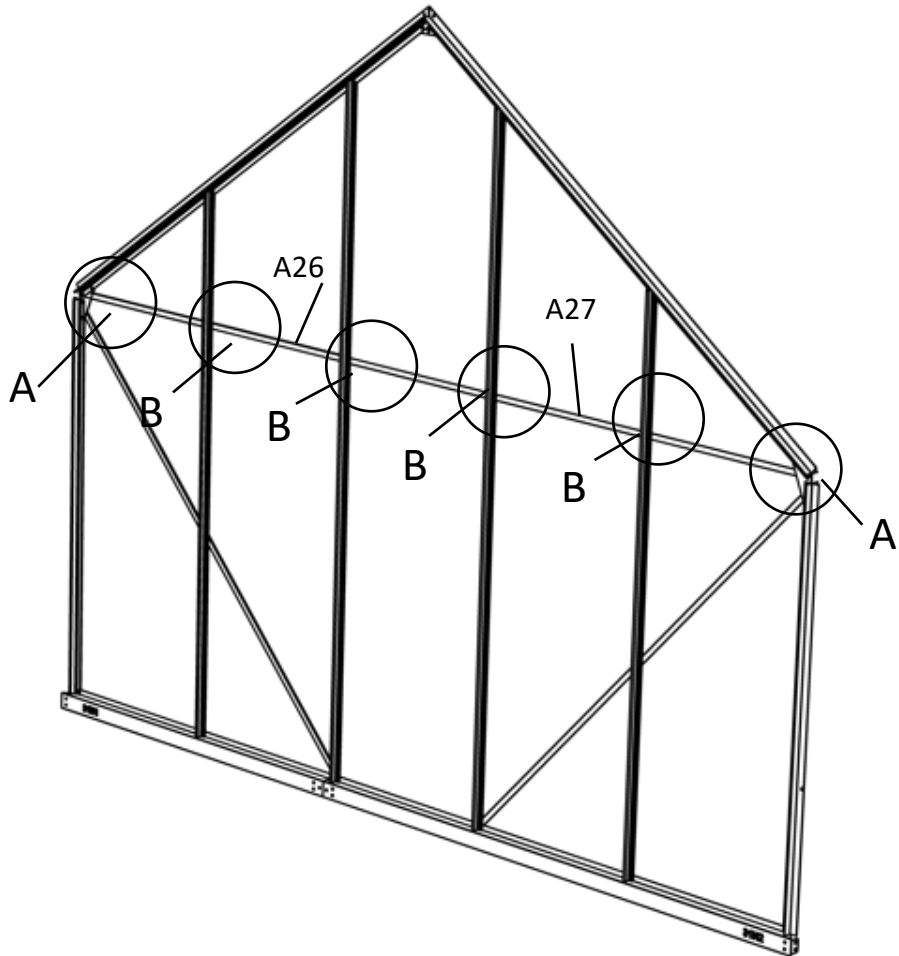
C9		4x
----	-------------------------------------------------------------------------------------	----

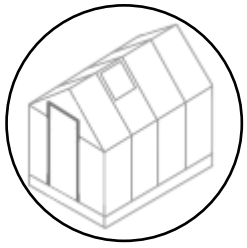


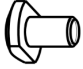






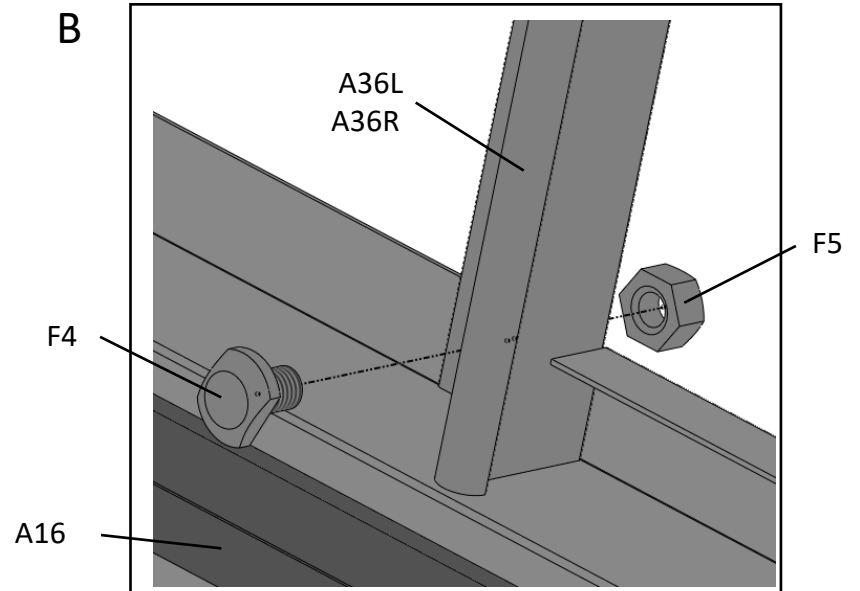
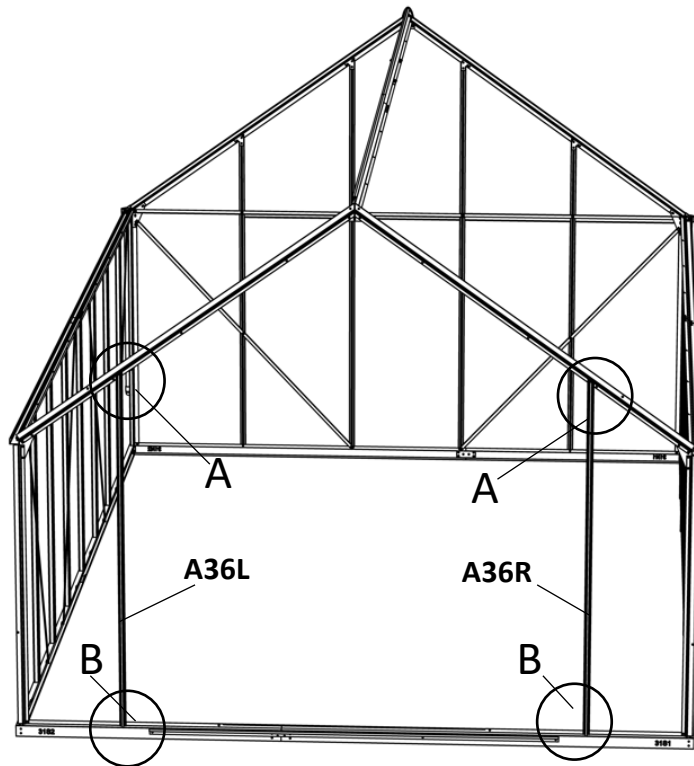
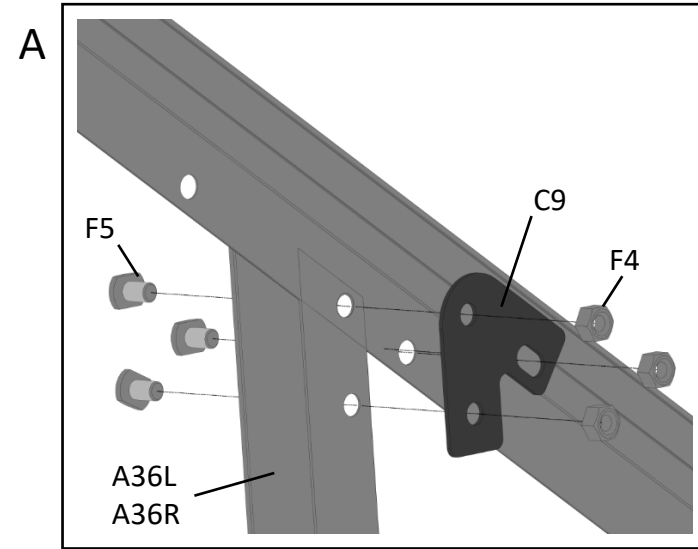
F5		4x
----	-----------------------------------------------------------------------------------	----

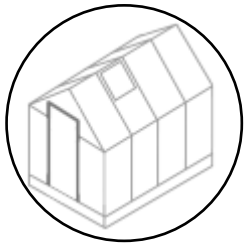
A26		1x
A27		1x

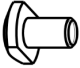




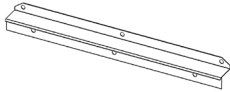




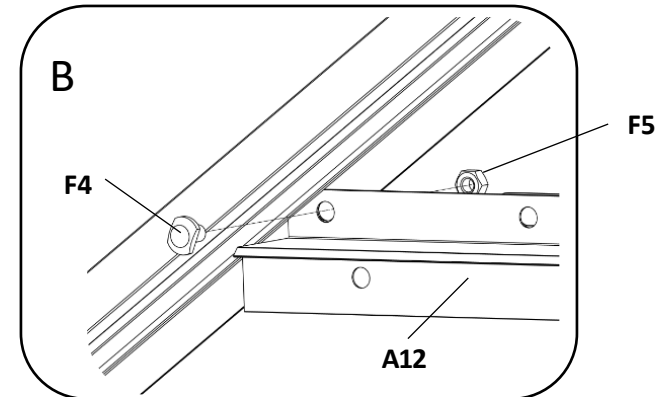
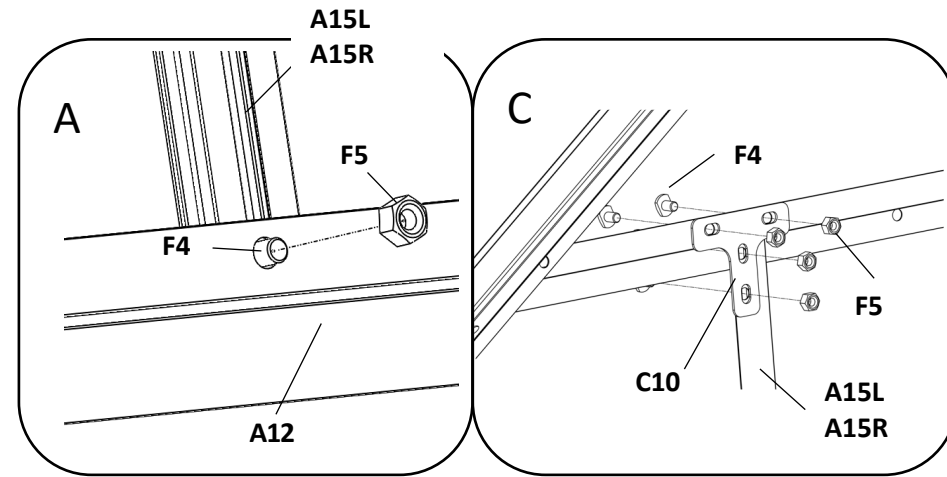
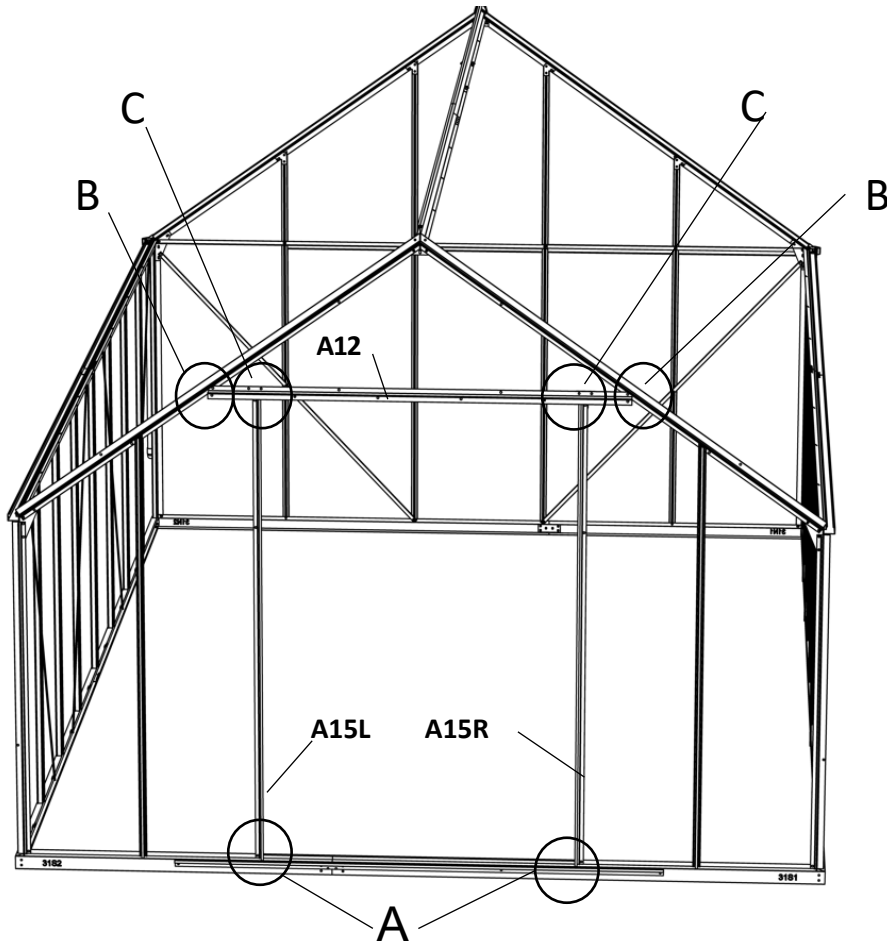
F4		8x
F5		8x
A36L		1x
A36R		1x
C9		2x

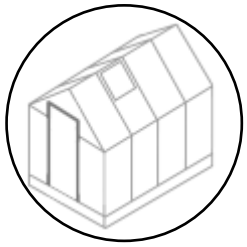


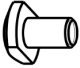




F4		12x
F5		12x
A15L		1x

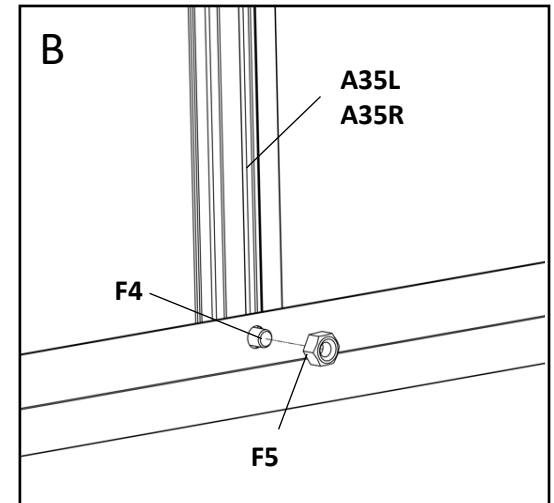
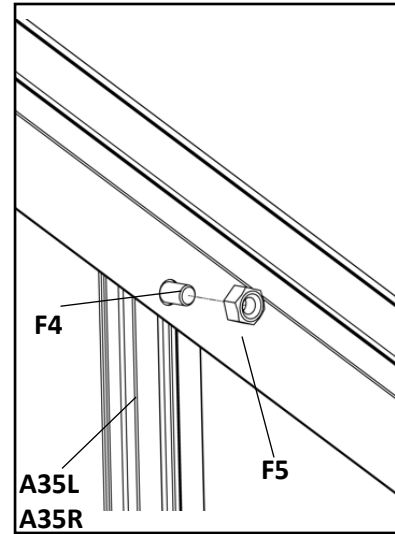
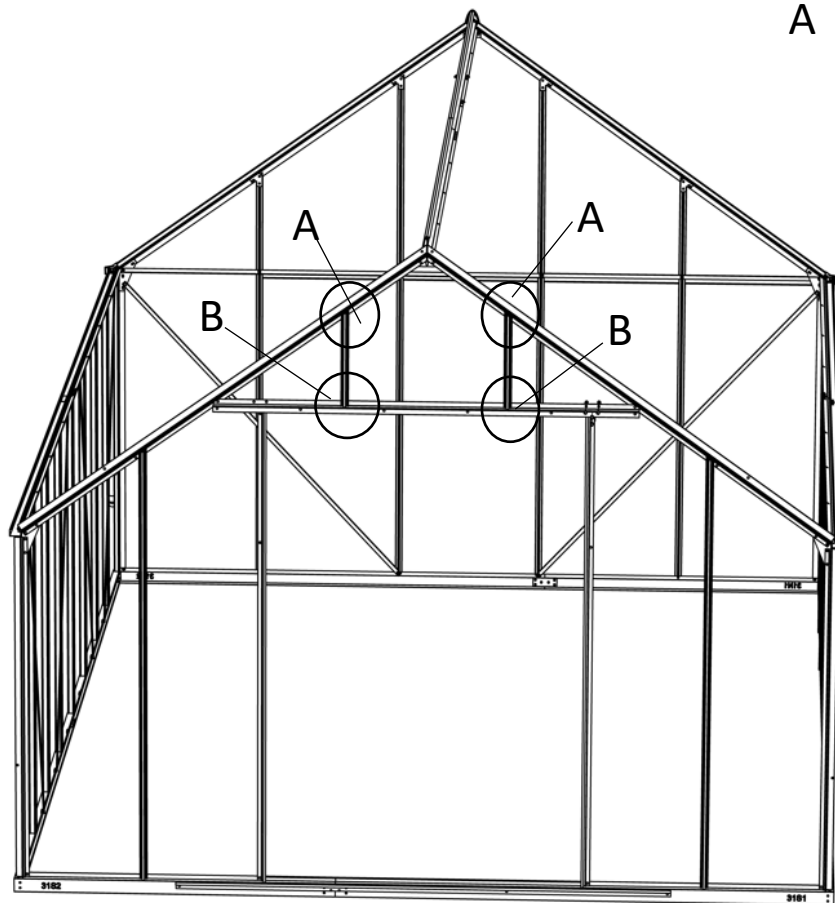
A12		1x
C10		2x
A15R		1x

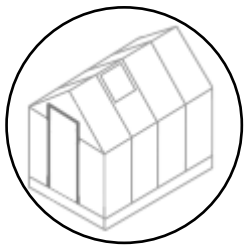


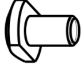

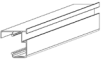


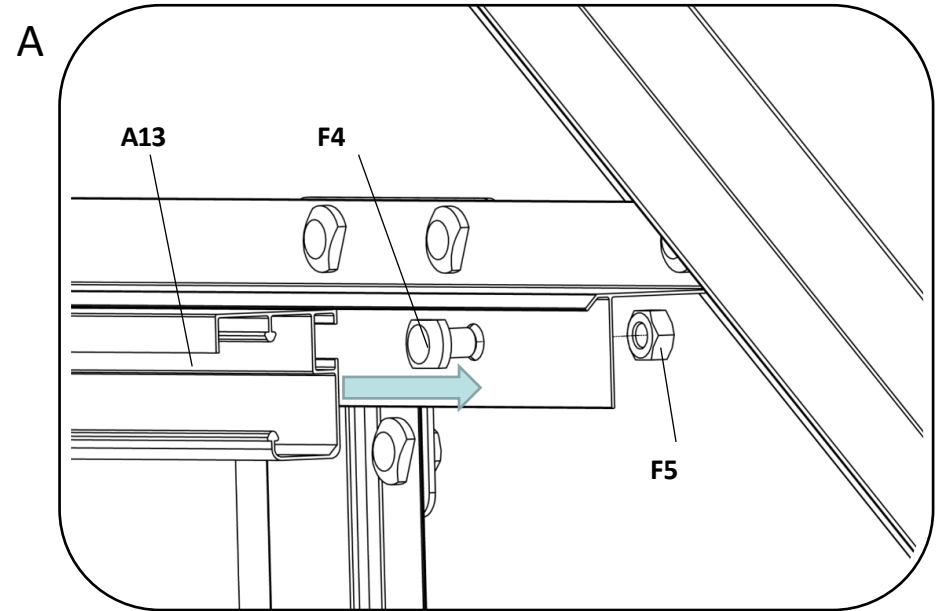
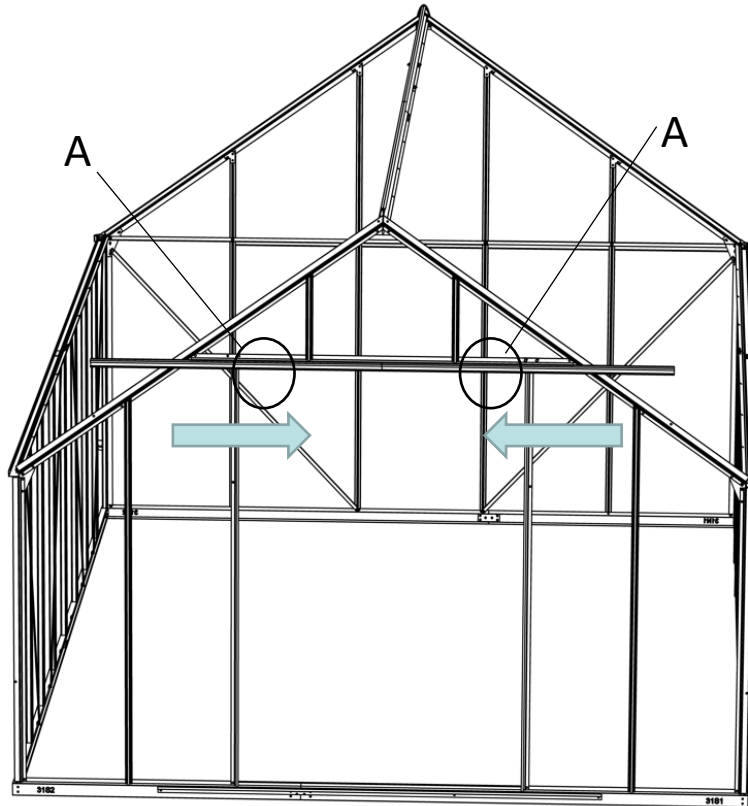
F4		4x
F5		4x
A35L		1x

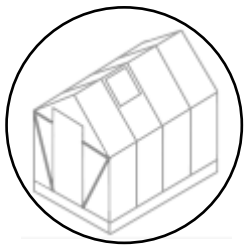
A35R		1x
------	-------------------------------------------------------------------------------------	----

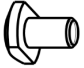







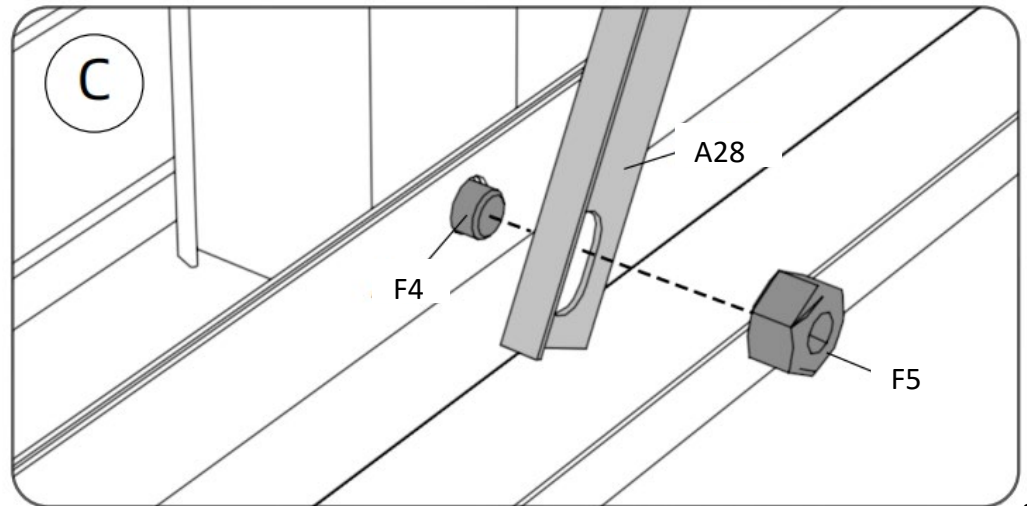
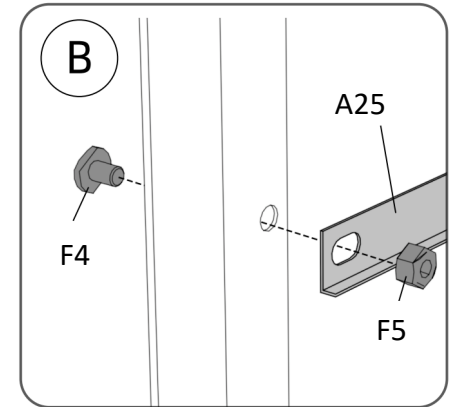
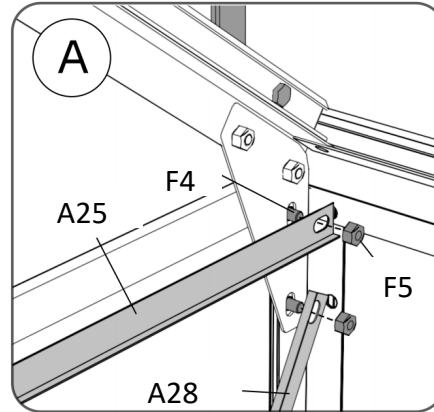
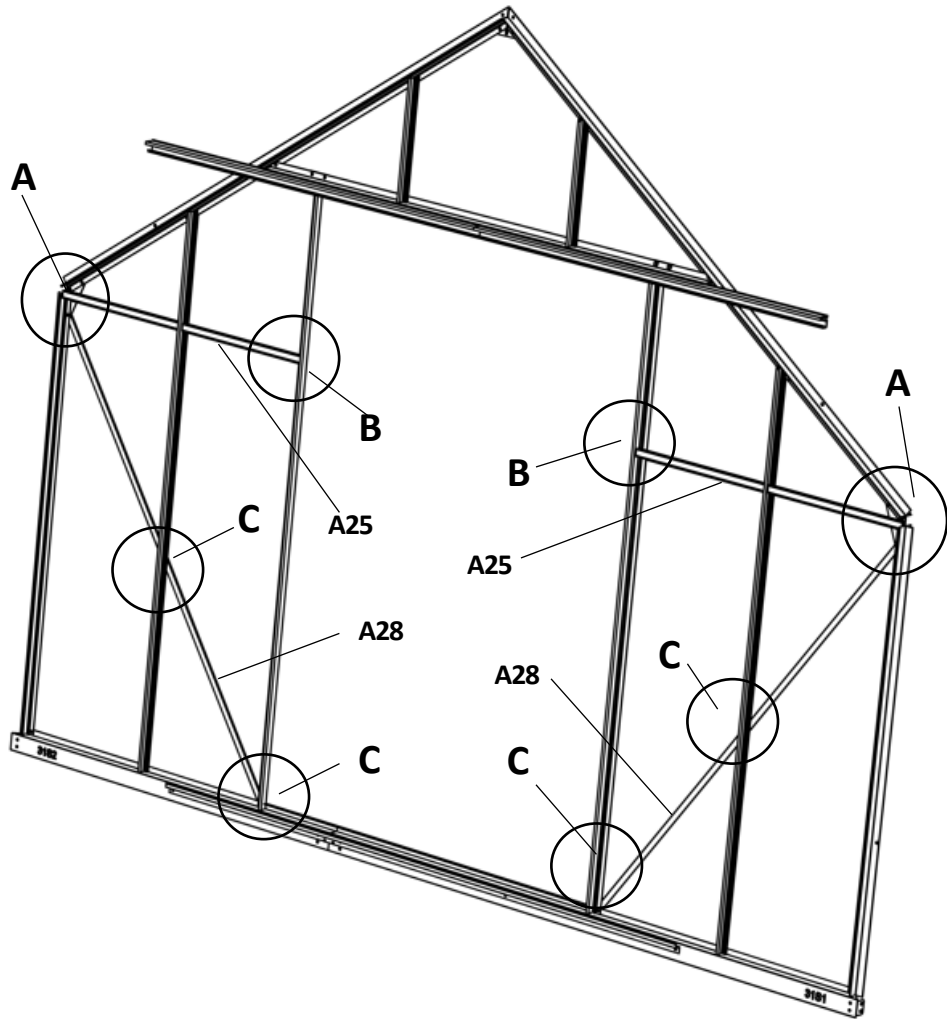
F4		6x
F5		6x
A13		2x

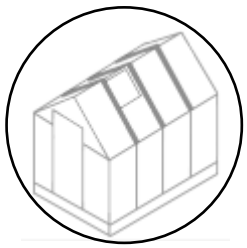


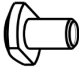




F4		4x
F5		4x

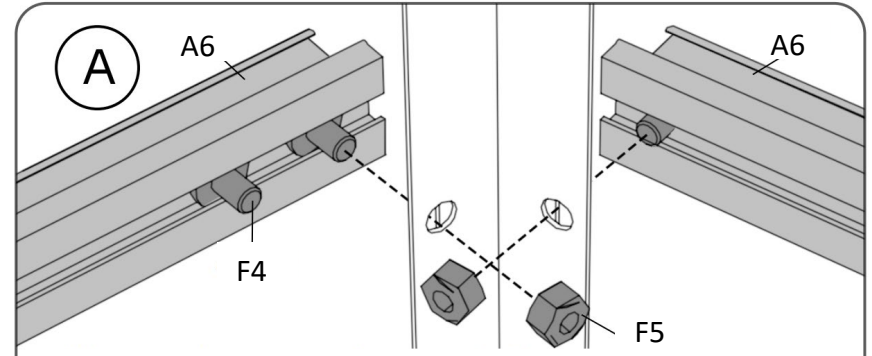
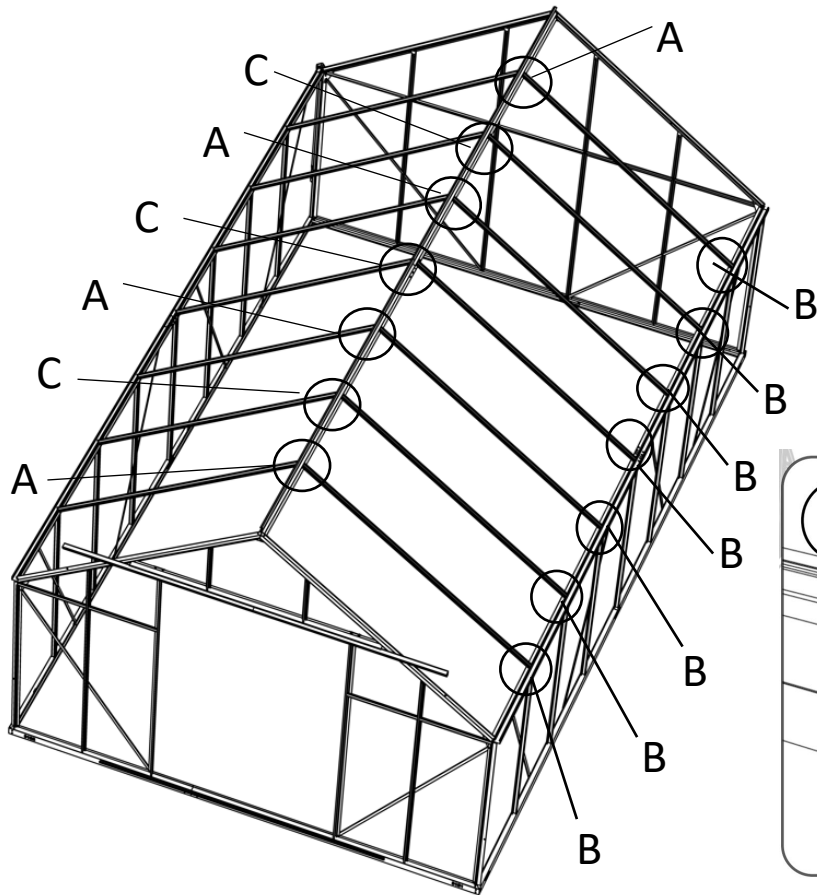
A25		2x
A28		2x



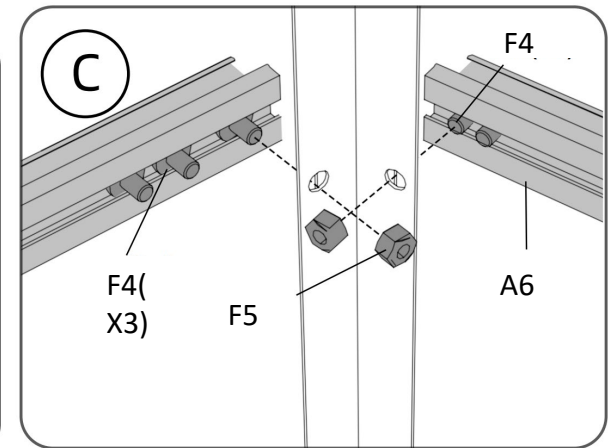
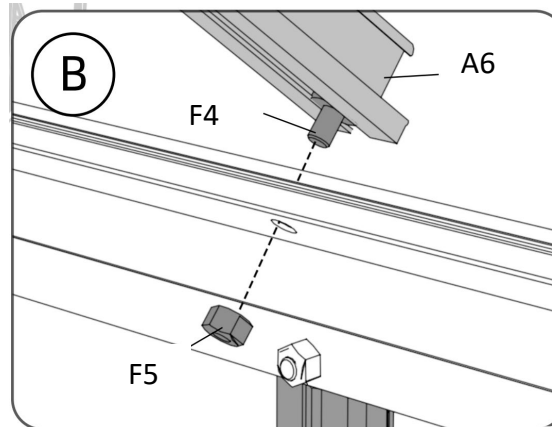


F4		44x
F5		24x

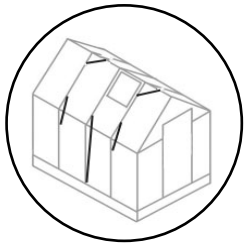
A6		14x
----	-------------------------------------------------------------------------------------	-----

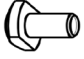






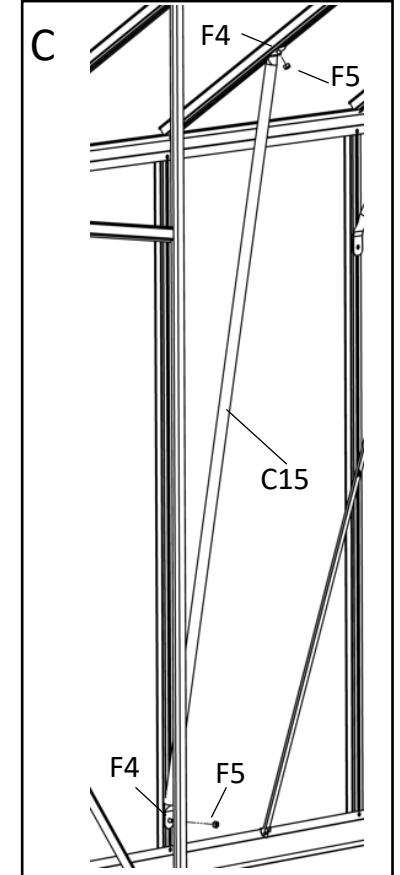
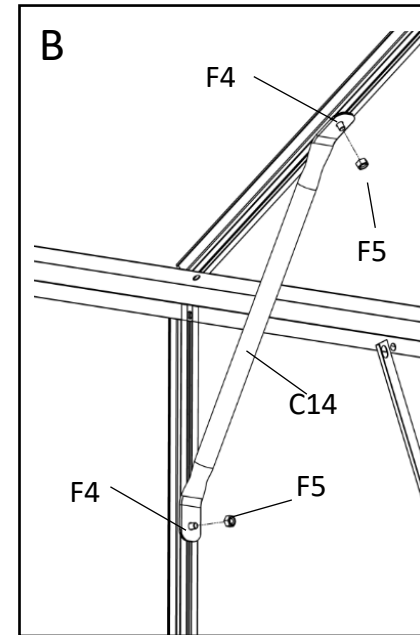
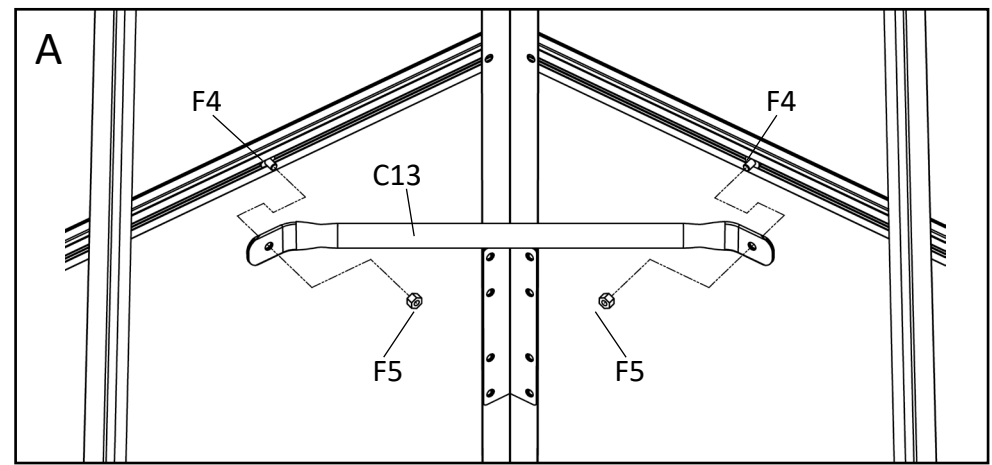
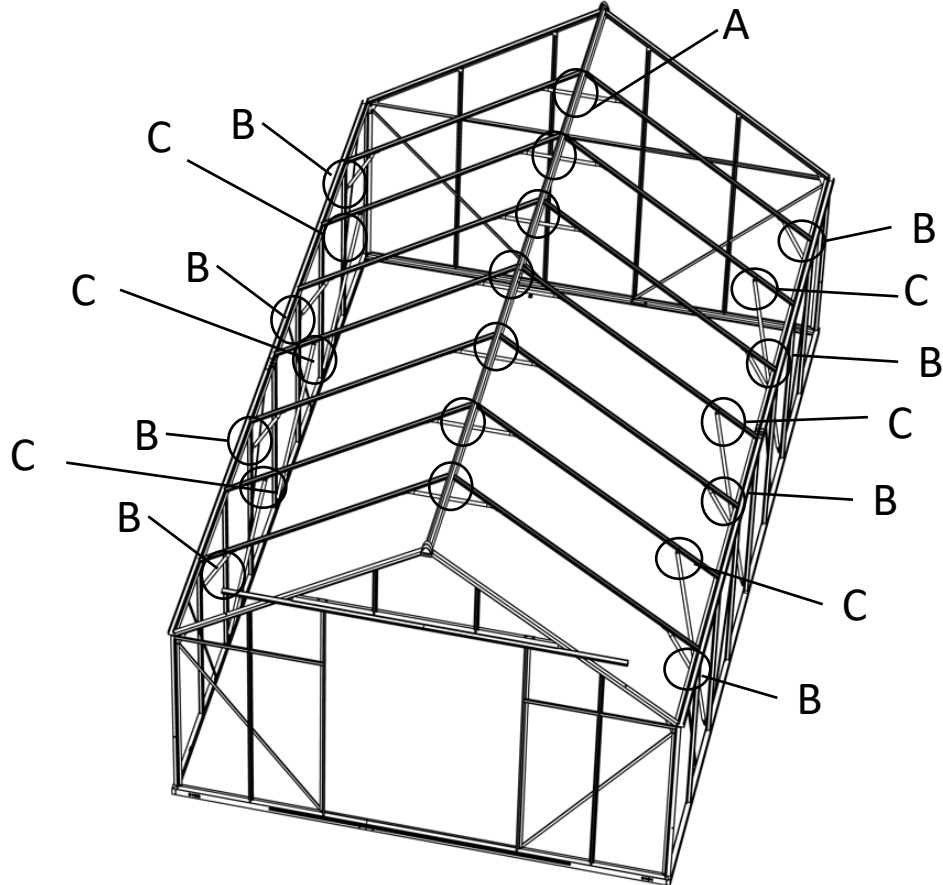
Włożyć dwa F4 do A6.

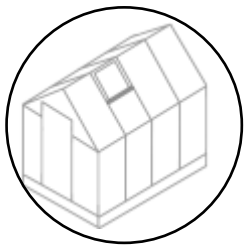


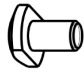

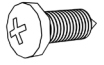
Włożyć trzy F4 do A6.


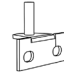


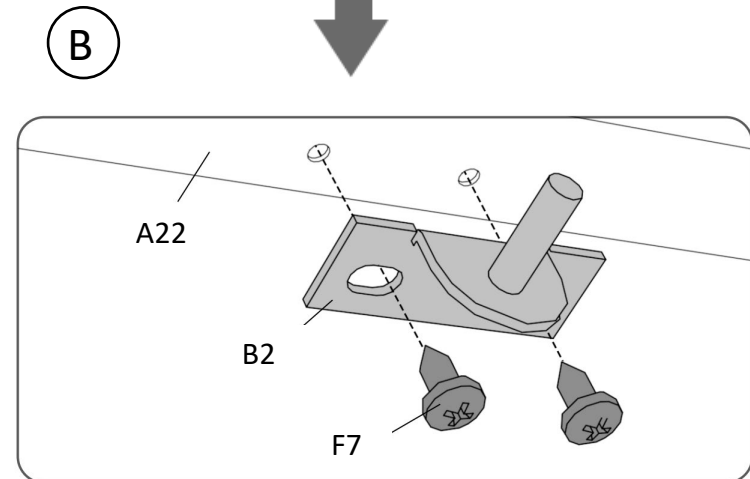
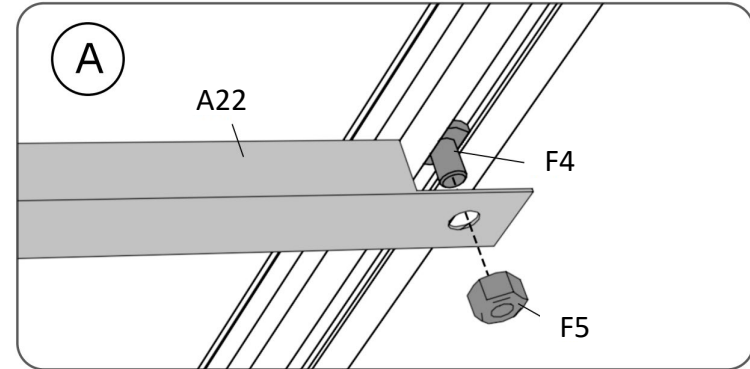
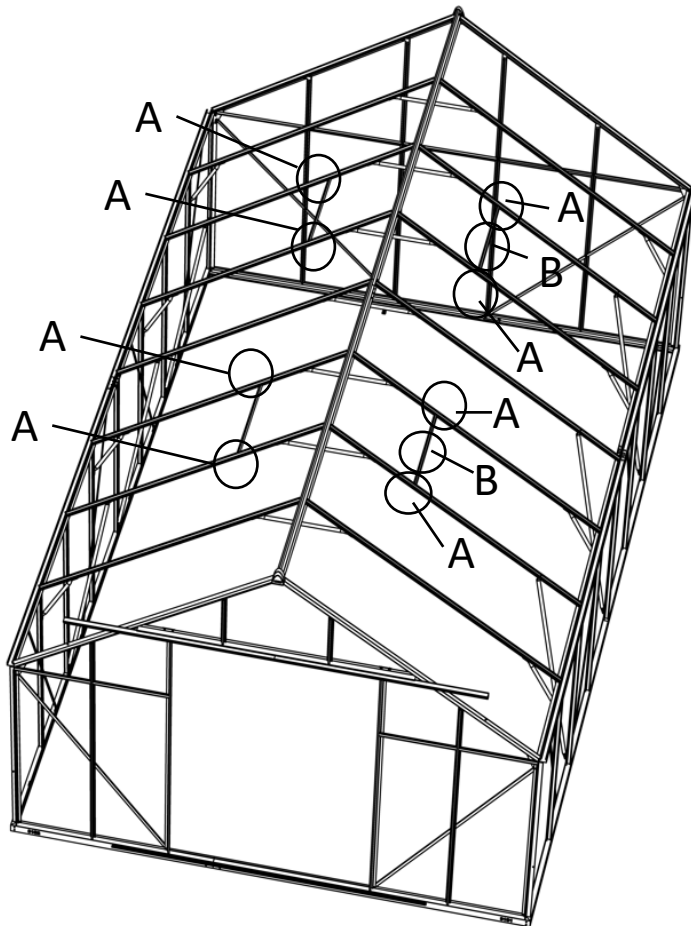
F4		42x
F5		42x
C13		7x
C14		8x
C15		6x

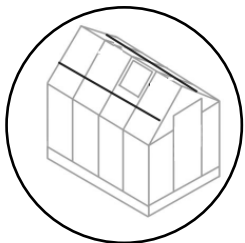


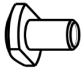





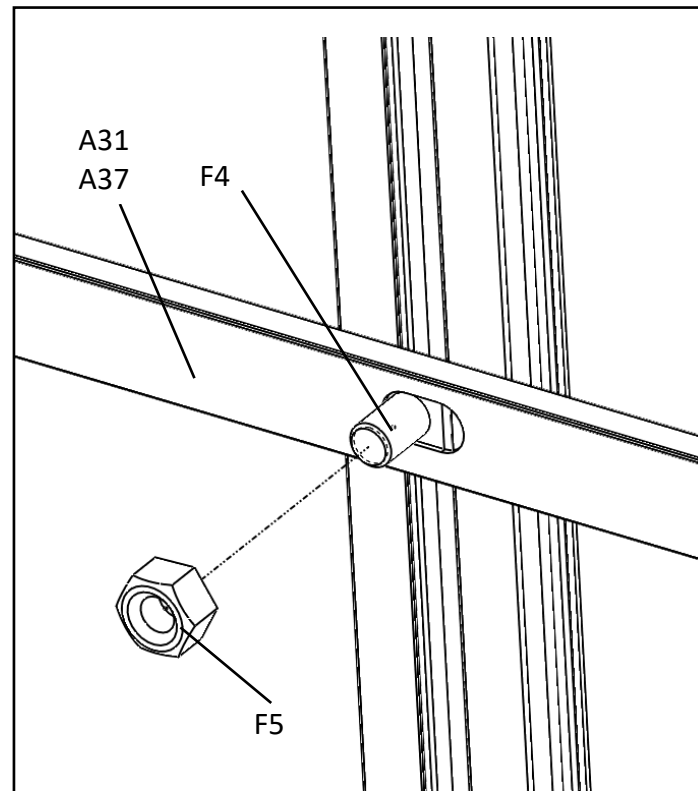
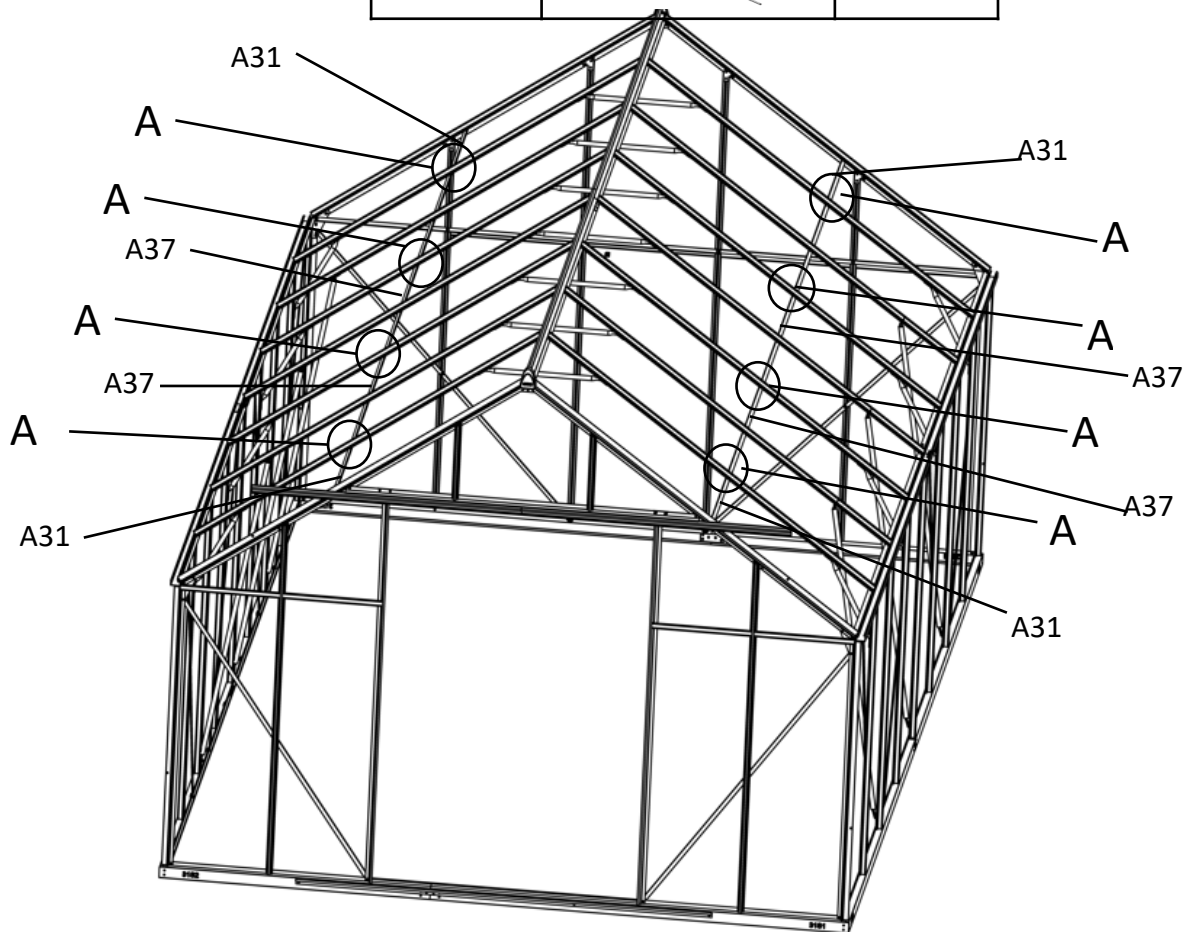
F4		8x
F5		8x
F7		8x

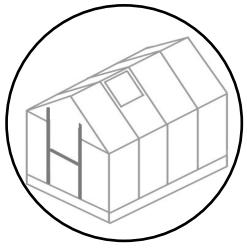
A22		4x
B2		4x





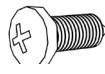


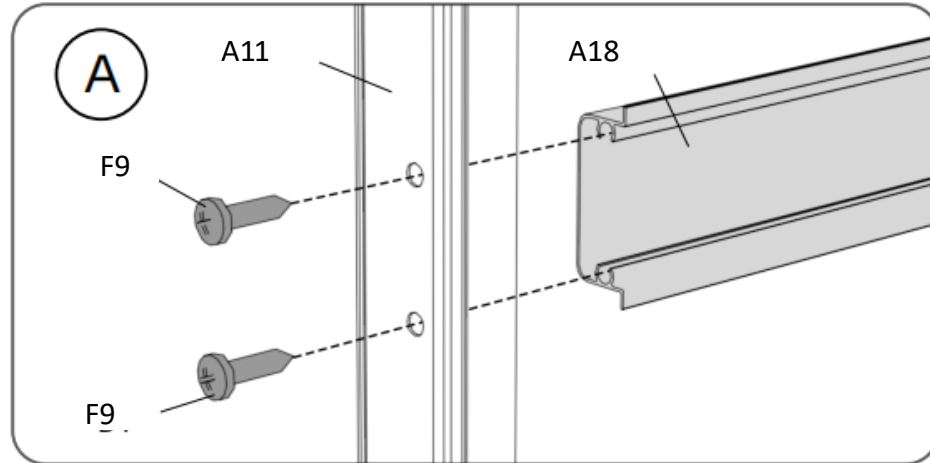
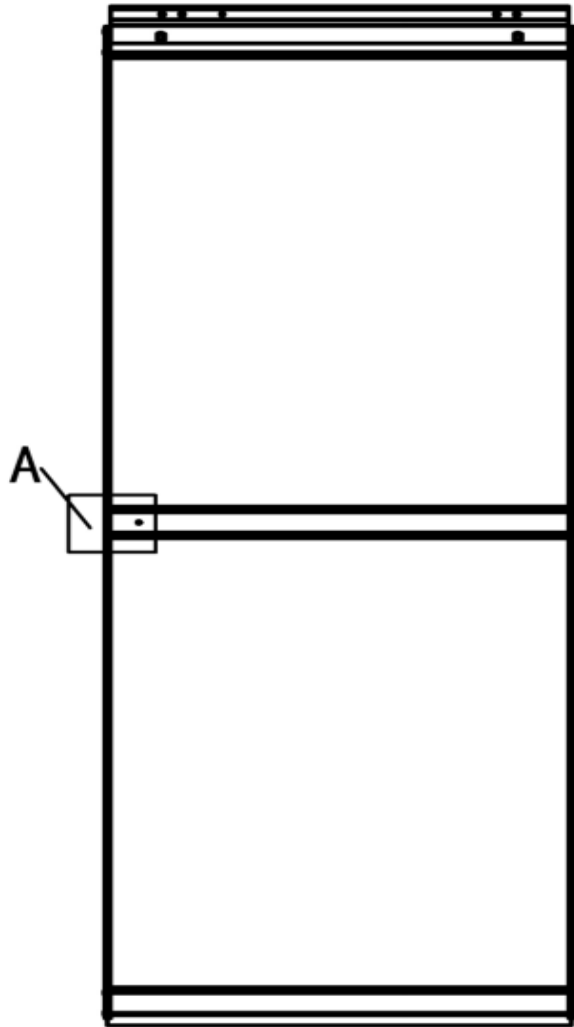
F4		18x
F5		18x
A31		4x
A37		4x

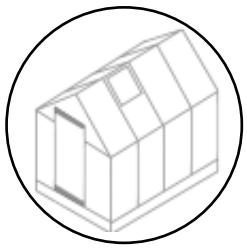




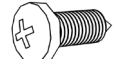




A11		4x
-----	-----------------------------------------------------------------------------------	----

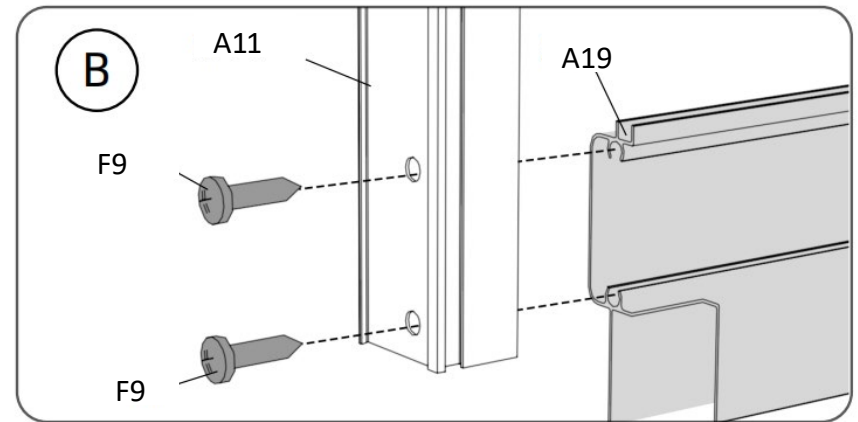
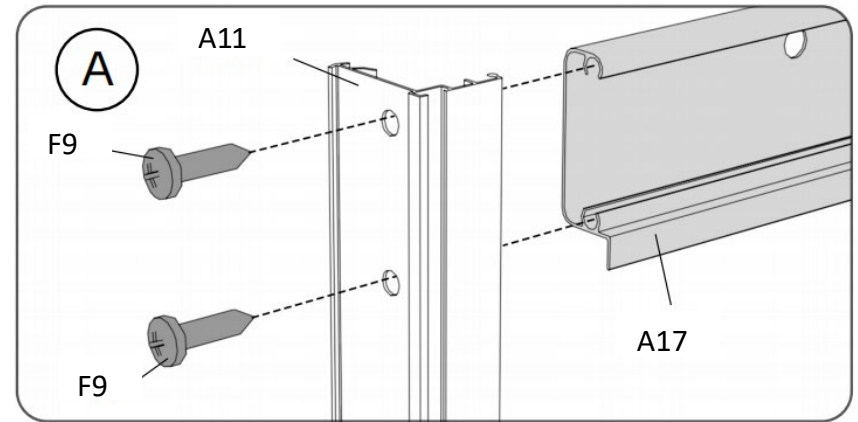
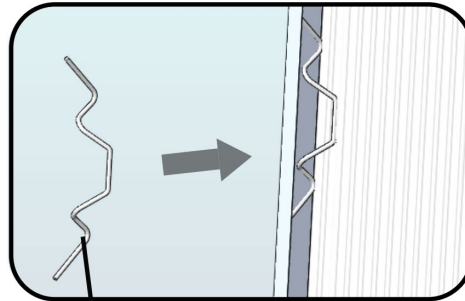
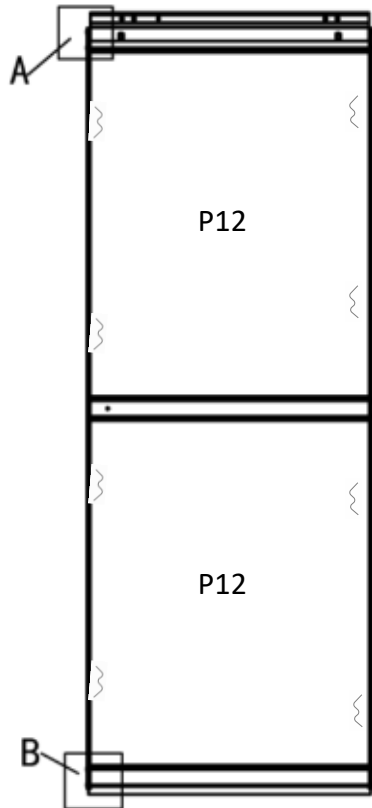
A18		2x
F9		8x

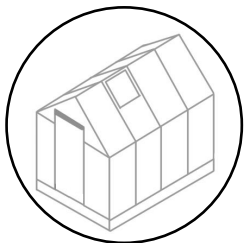


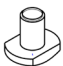







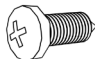
A17		2x
A19		2x
F9		16x

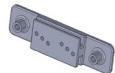


B3		48x
P12		4x

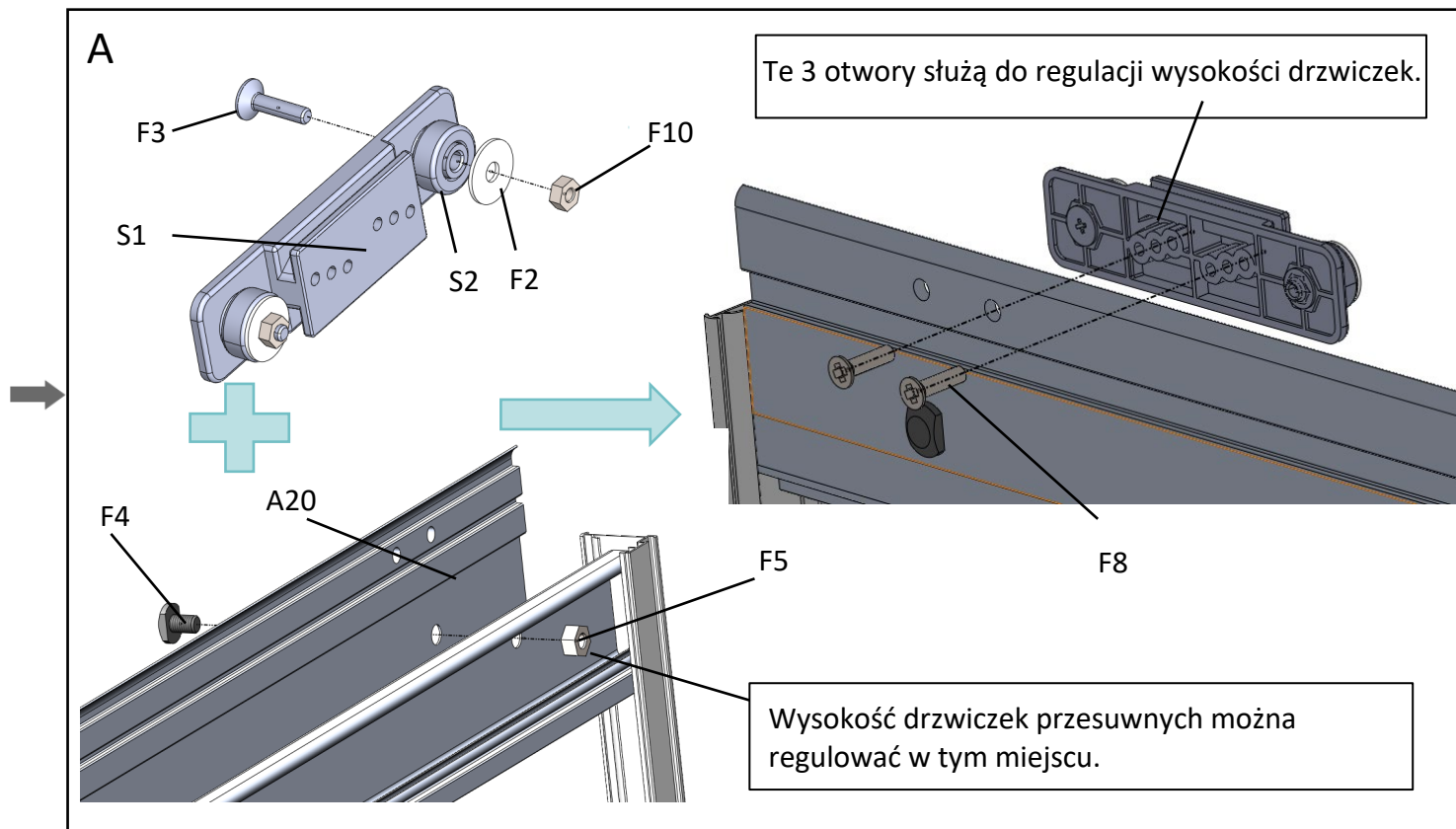
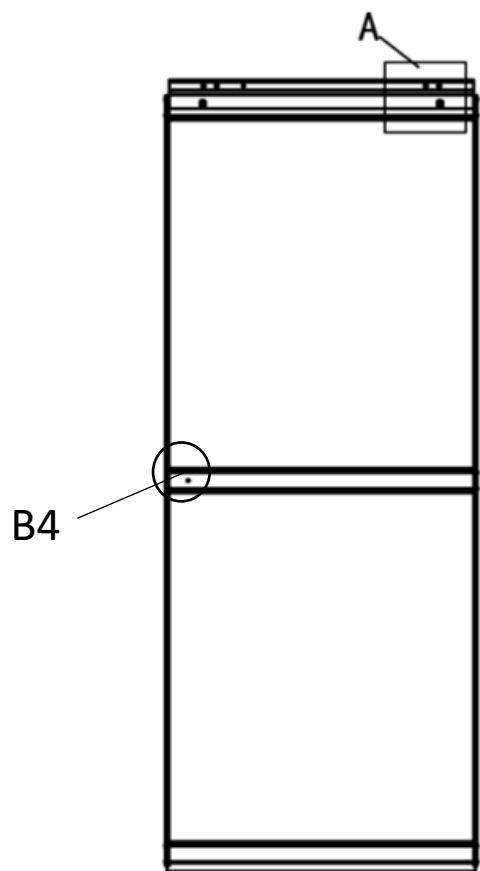


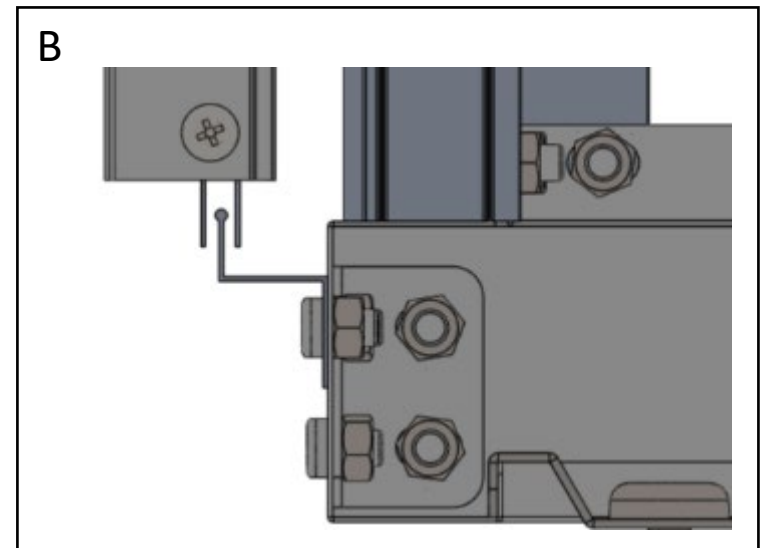
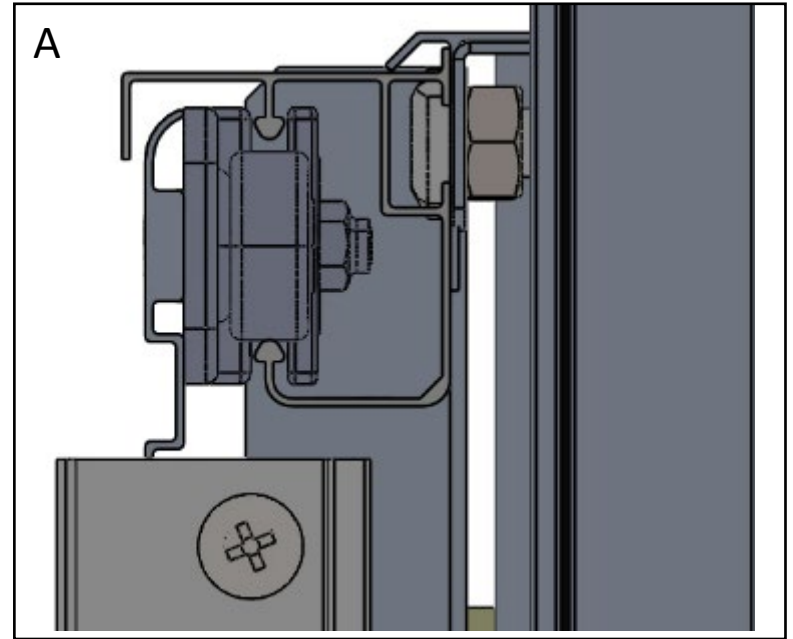
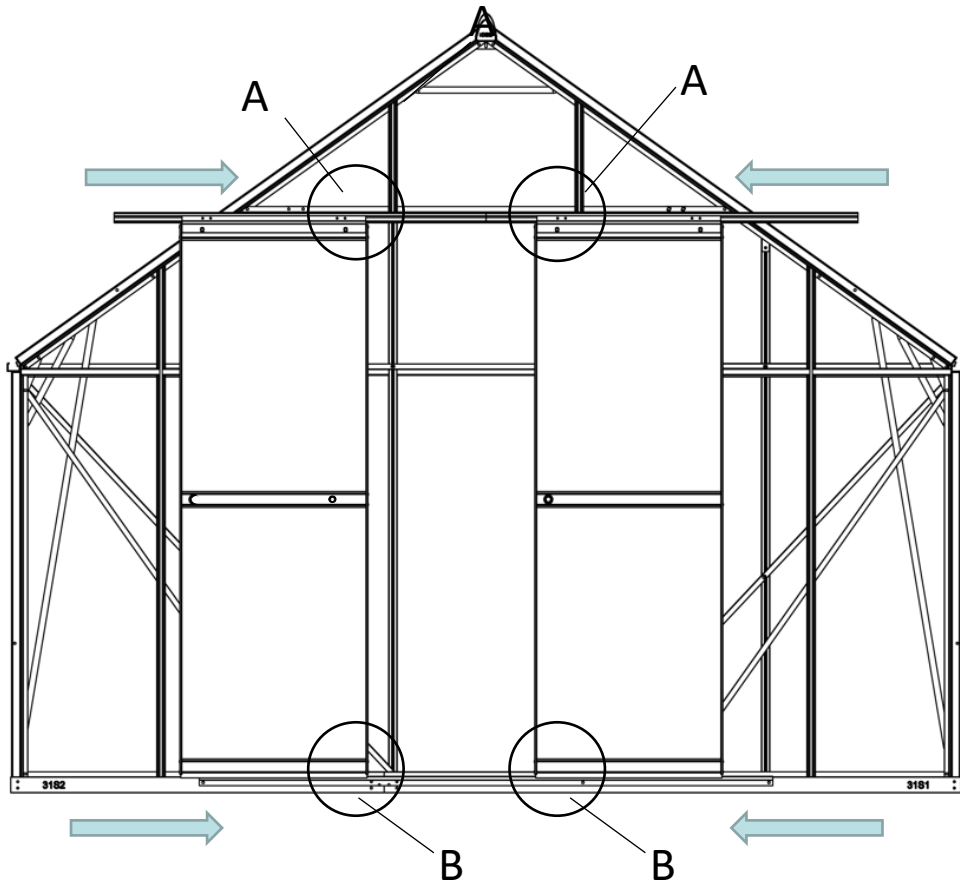
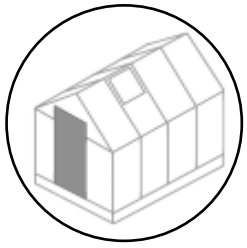


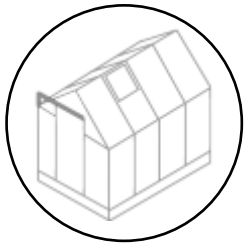
F4		4x
F5		8x
A20		1x

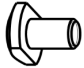


S2		4x
F3		8x
F10		8x
F8		8x

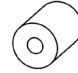

S1		4x
F2		8x
B4		2x

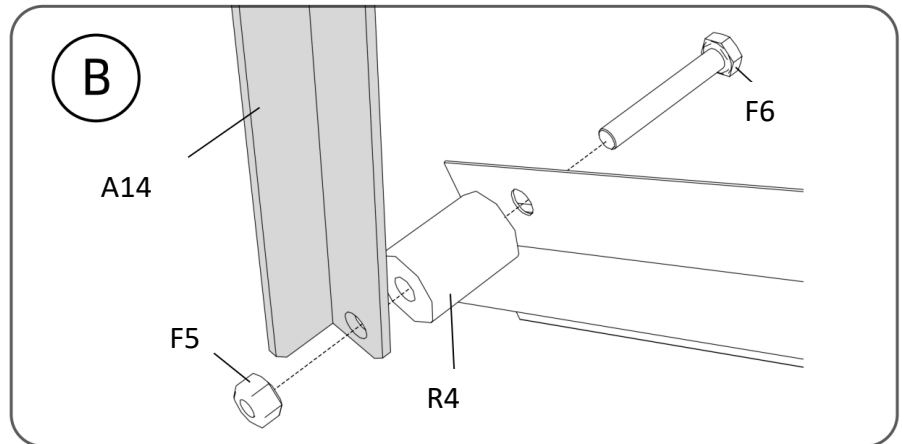
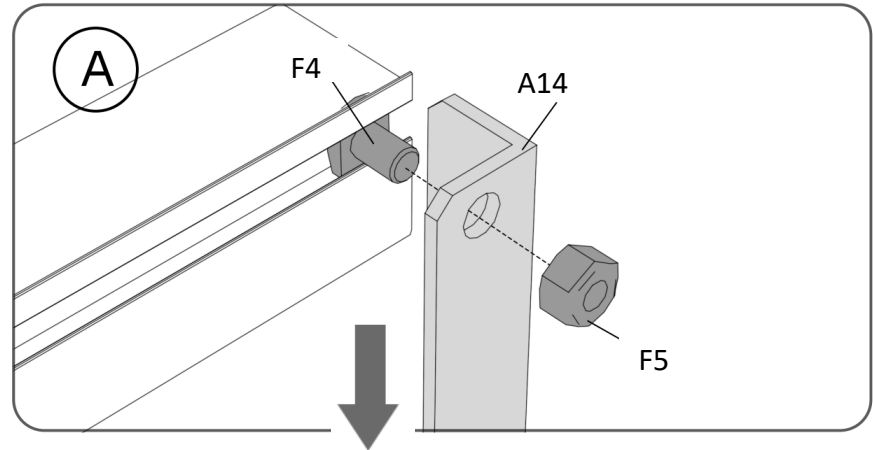
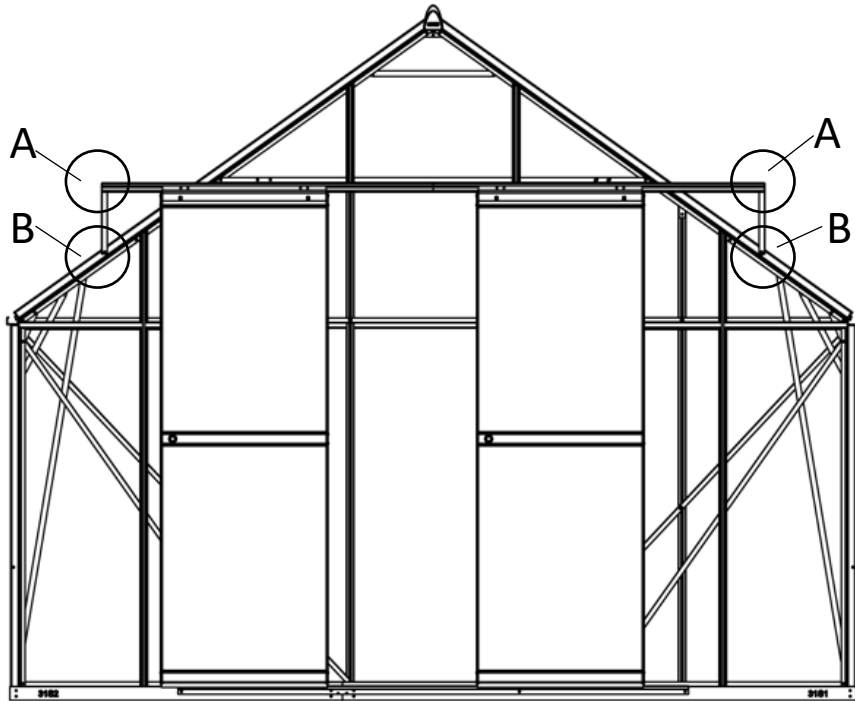


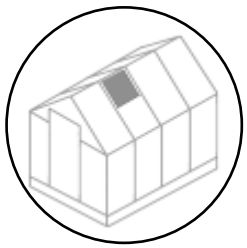








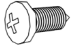

F4		2x
F5		4x
F6		2x



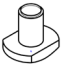
R4		2x
A14		2x

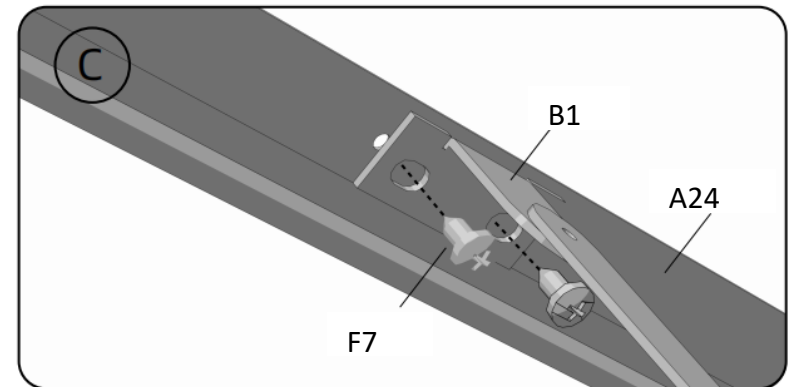
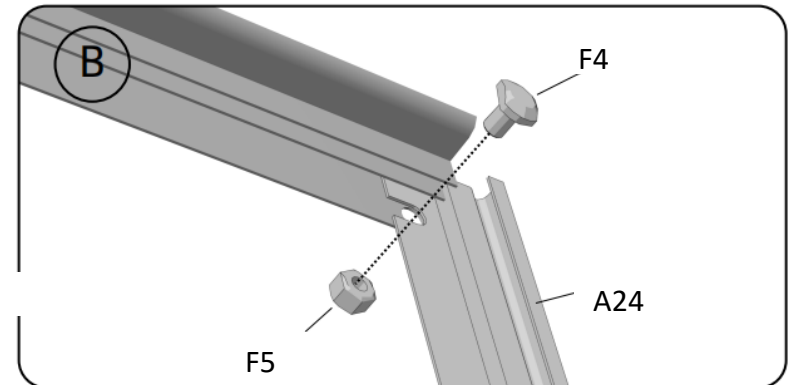
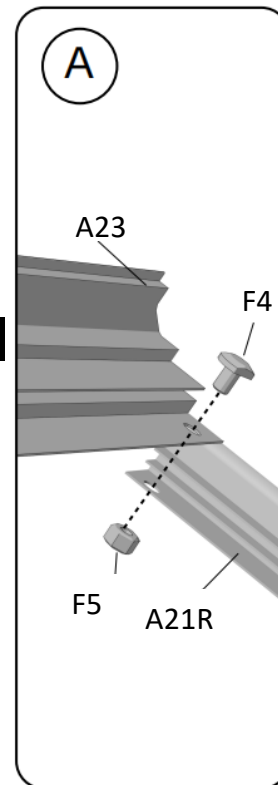
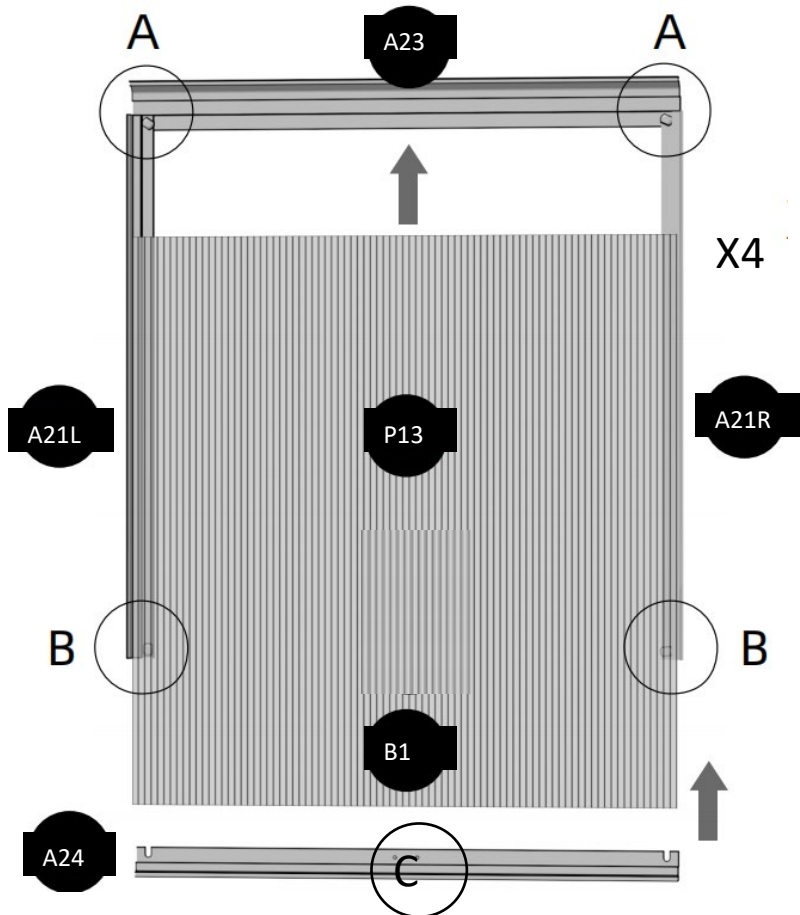




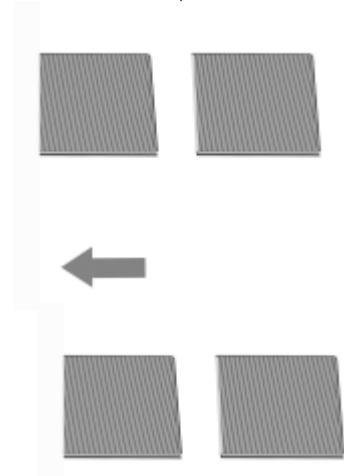
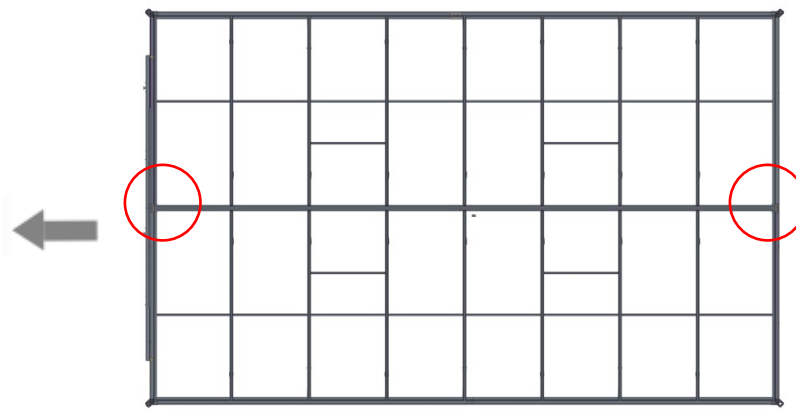
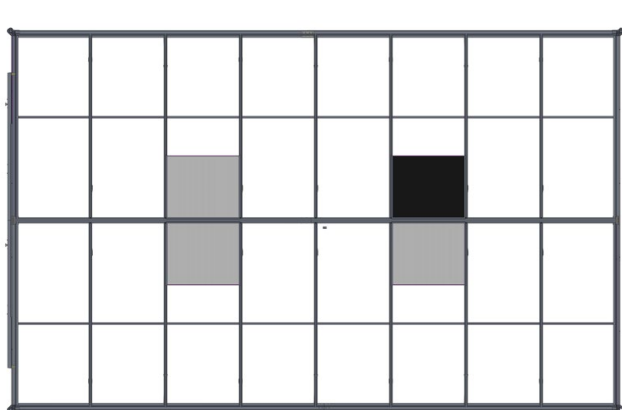
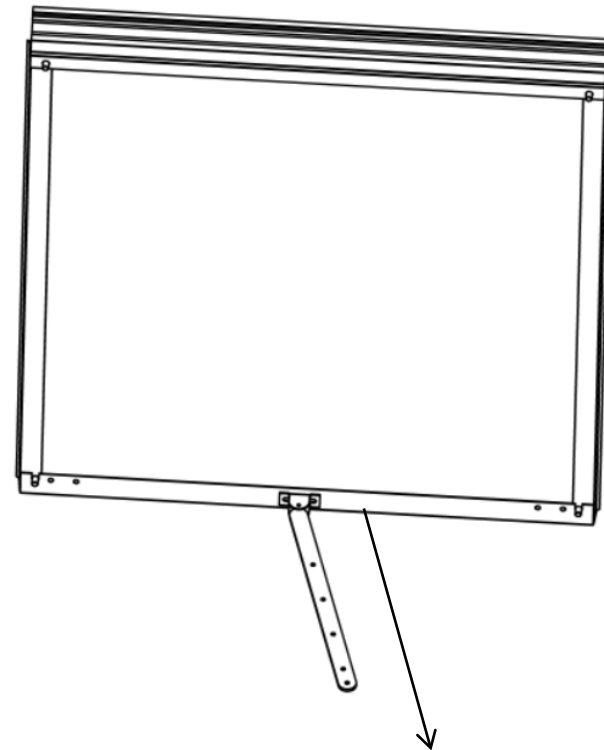
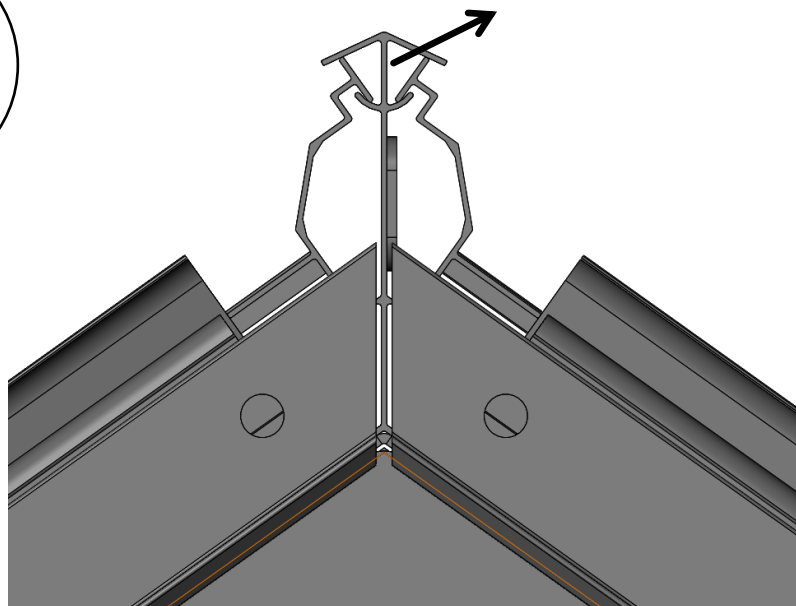
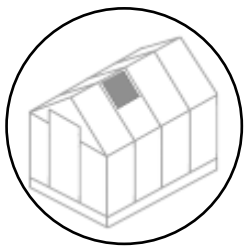
A23		4x
A21L		4x
A24		4x

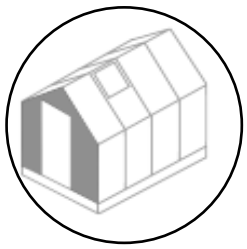
A21R		4x
F7		8x
B1		4x

P13		4x
F5		16x
F4		16x



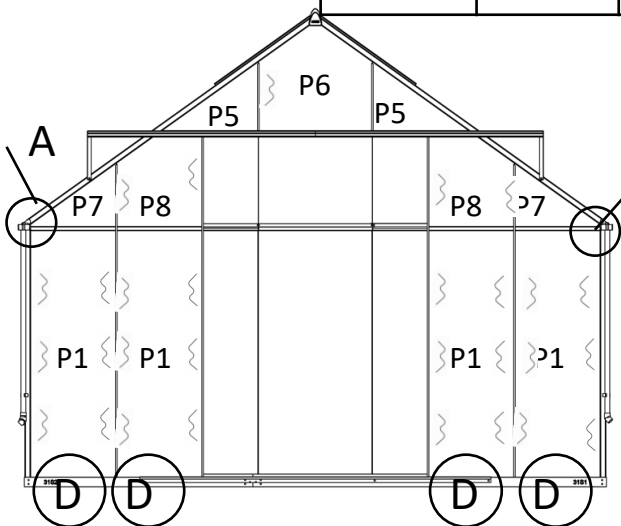
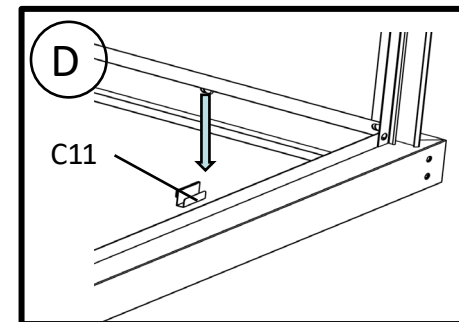
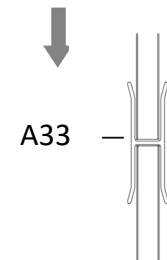
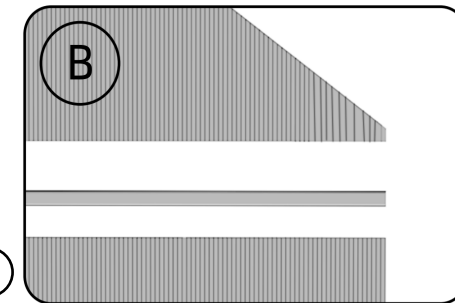
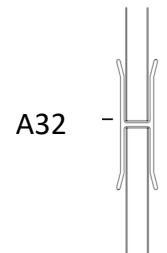
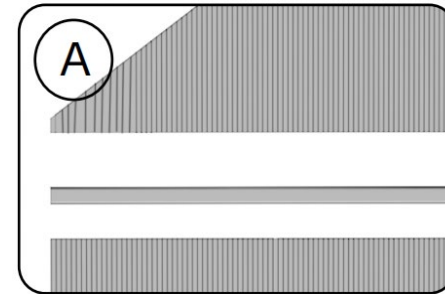
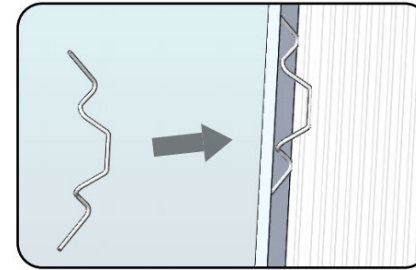
Włożyć daszek wentylacyjny do otworu z lewej lub prawej strony i wsunąć go na miejsce.



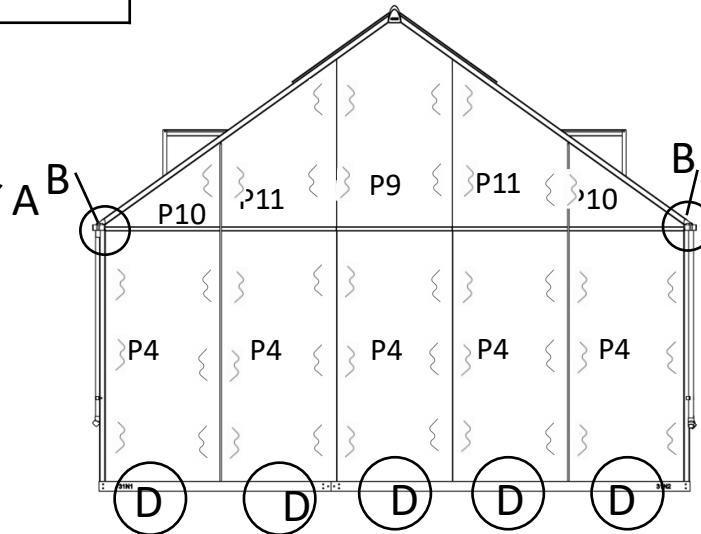


P1		4x
P4		5x
P5		2x
P6		2x
P7		2x
P11		2x
A33		5x

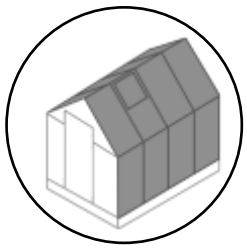
A32		4x
C11		8x
B3		112x
P8		2x
P9		1x
P10		2x


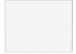



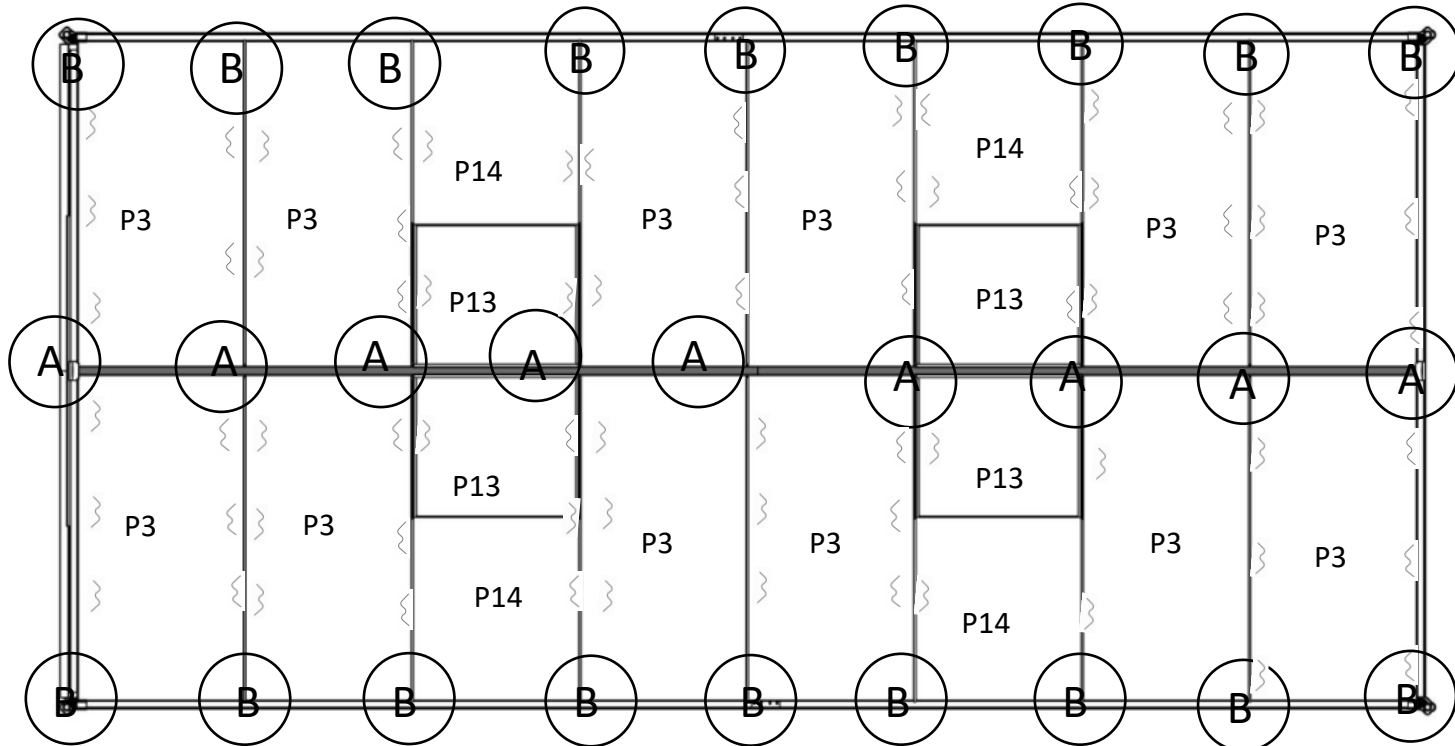
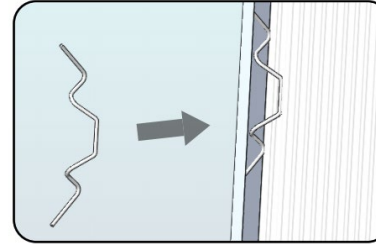
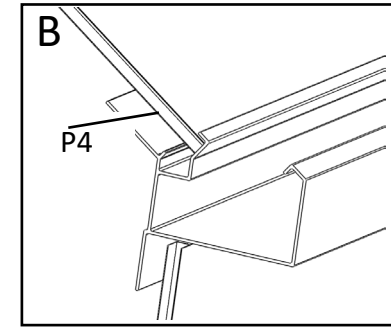
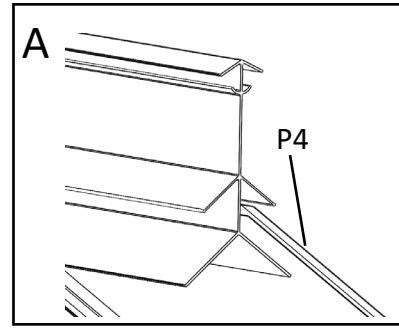
Widok od przodu

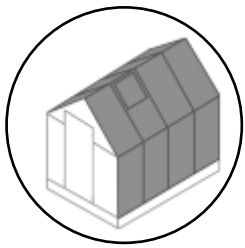





Widok od tyłu

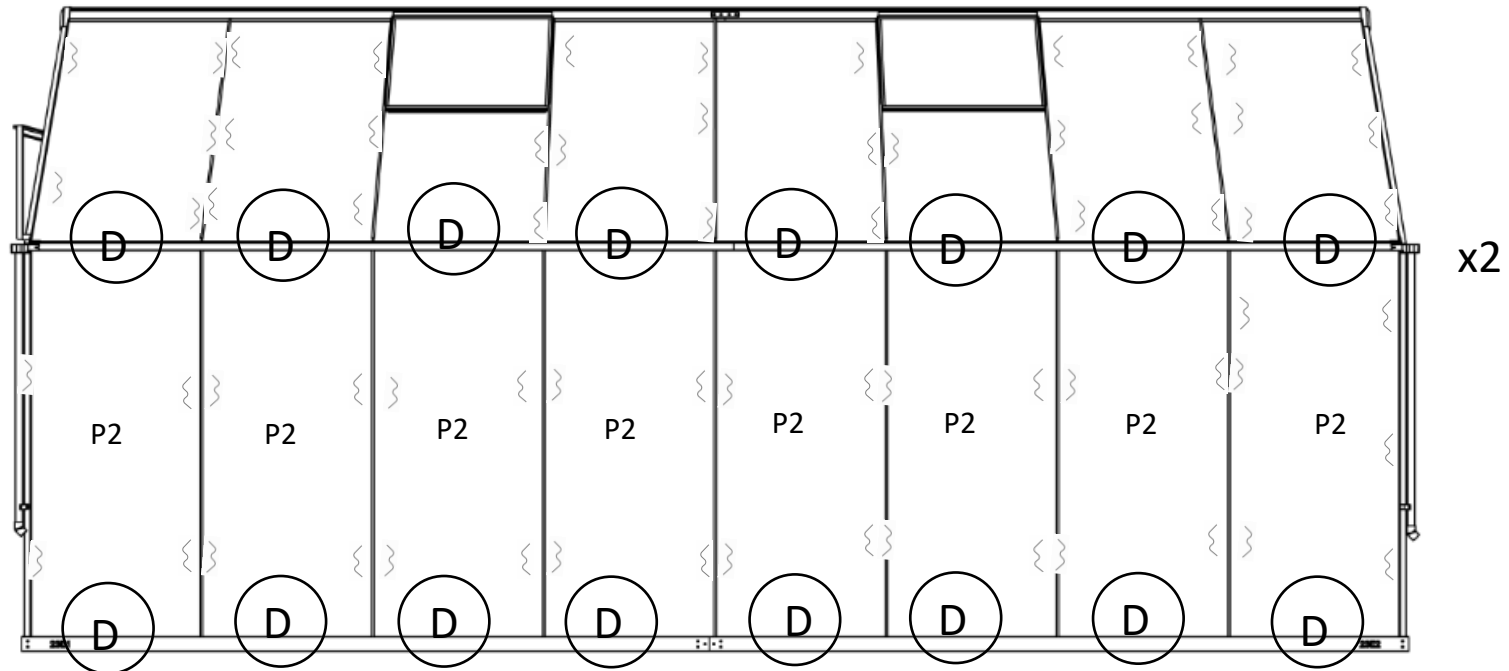
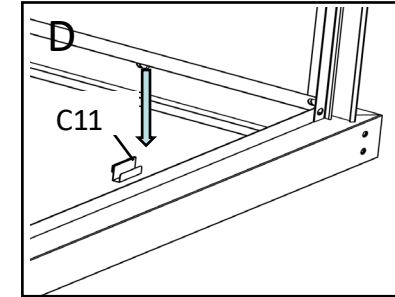
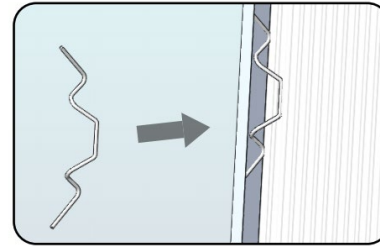



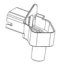
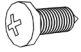

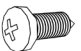
P3		12x
P14		4x
B3		152x





P2		16x
C11		32x
B3		82x



R2		2x
R3		2x
F8		8x
R1		2x
F9		4x

