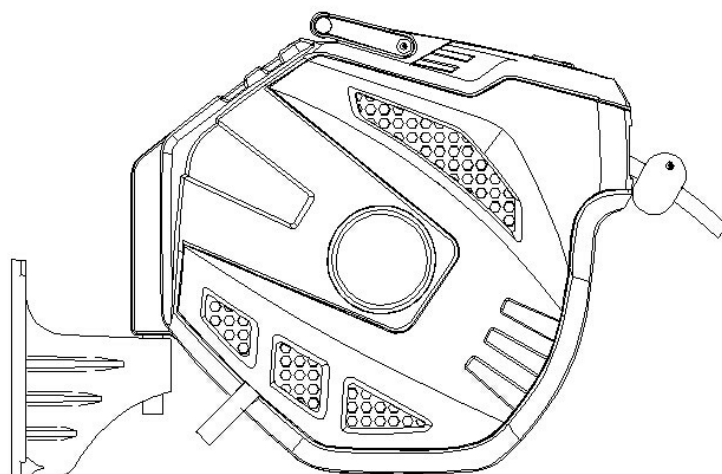


## **Automatický naviják s hadicí**

**CZ Překlad návodu k použití**

**929010-929012**



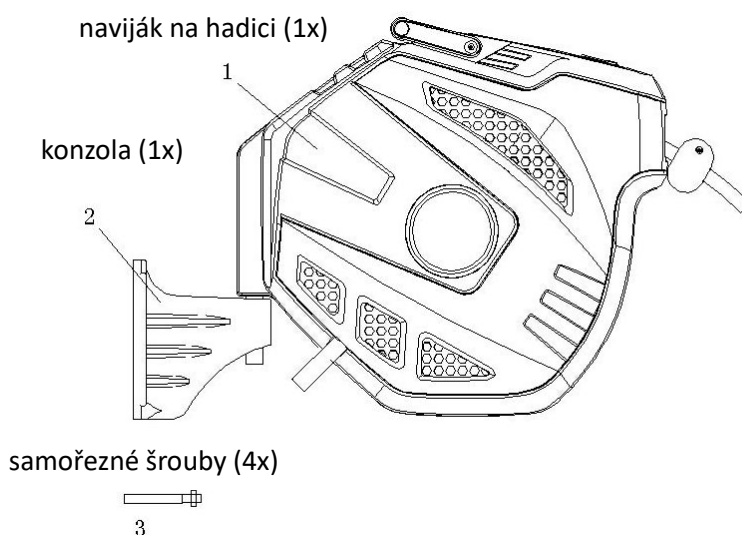
**Přečtěte si pozorně tento návod k obsluze a vezměte na vědomí uvedené informace. Tento návod k obsluze slouží k seznámení s výrobkem, správným používáním výrobku a bezpečnostními pokyny.**

### Správné použití:

Naviják na hadici je vybaven systémem automatického navíjení a je určen pro domácí účely, použití na hobby zahradách, pro mytí automobilů atd.

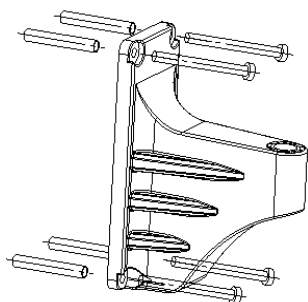
**POZNÁMKA: Výrobek je zakázáno používat pro pitnou vodu, žravý plyn, chemické látky a mastné nebo jedovaté kapaliny. Při zatahování hadice držte zarážku.**

### Seznam dílů:

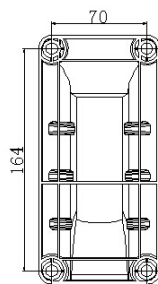


### Instalace:

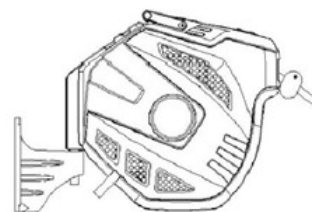
1. Vyměňte jednotku a příslušenství z krabice.
2. Vyberte si vhodné místo v blízkosti zdroje vody nebo vzduchu.
3. Použijte konzolu jako šablonu pro označení polohy vrtů a vyvrtejte na stěnu čtyři otvory (obr. 2).



Obr. 1



Obr. 2



Obr. 3

4. Upevněte konzolu pomocí čtyř samořezných šroubů (obr. 1).
5. Připevněte naviják ke konzole (obr. 3).

### Poznámka:

1. Naviják je třeba nainstalovat na stěnu nebo sloupek ve vodorovné poloze.
2. Doporučujeme namontovat naviják přibližně 1 metr nad zemí.

**Obsluha:**

Připojte připojovací hadici ke zdroji vody/vzduchu a otočte kohoutkem.

**Odvíjení hadice:**

Odvíňte hadici do požadované délky a zastavte odvíjení.

**Navíjení hadice:**

- S koncem hadice se vraťte k navijáku na hadici.
- Zastavte kohoutek a odpojte připojovací hadici.

**Skladování:**

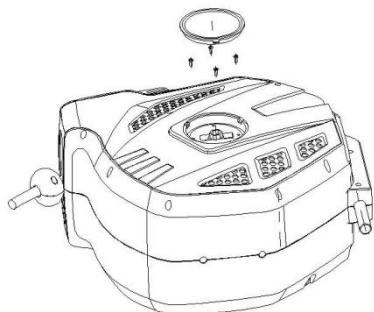
Při delším nepoužívání doporučujeme výrobek skladovat na chladném a suchém místě

**Čištění a údržba:**

- Naviják na hadici je bezúdržbový, jeho vnitřní části se nesmí čistit vodou.
- Pokud výrobek nepoužíváte, vypněte zdroj vody/vzduchu a zapněte trysku, abyste uvolnili tlak.
- Je zakázáno naviják používat k přenosu chemických látek.

**Odstraňování problémů:**

Problém	Důvod	Řešení
Hadici nelze navinout	Hadici zcela odvíňte, zaaretujte a neponechejte žádnou délku k odaretování.	Skrze otvor otočte naviják o půl otáčky ve směru odvíjení hadice.
	Uvolnění pružiny	Znovu napněte pružinu o 1–2 otáčky: odstraňte malý kryt, pomocí klíče upněte drážku předpínacího kola, odšroubujte čtyři šrouby na kole, poté jej otočte o 1–2 otáčky ve směru hodinových ručiček, poté znovu utáhněte šrouby a kryt vraťte na místo (obr. 4).

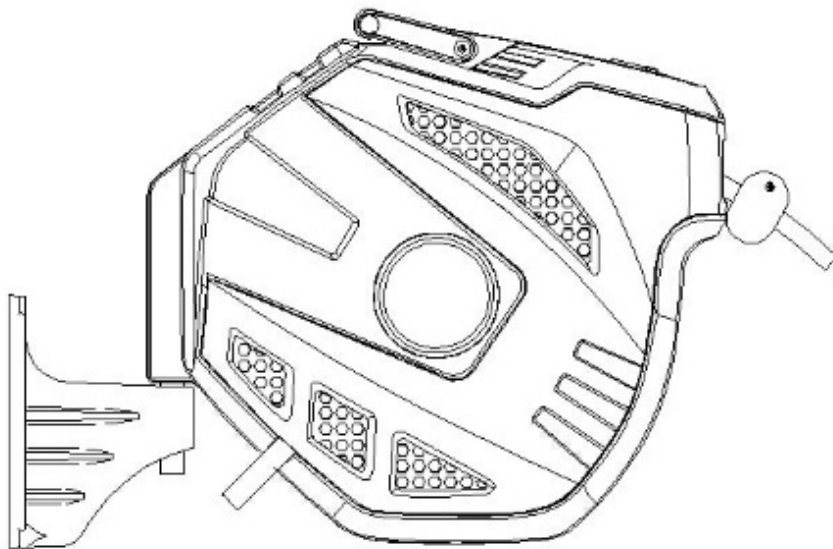


Obr. 4

## **Automatický navijak na hadicu**

### **SK Preklad návodu na použitie**

**929010-929012**



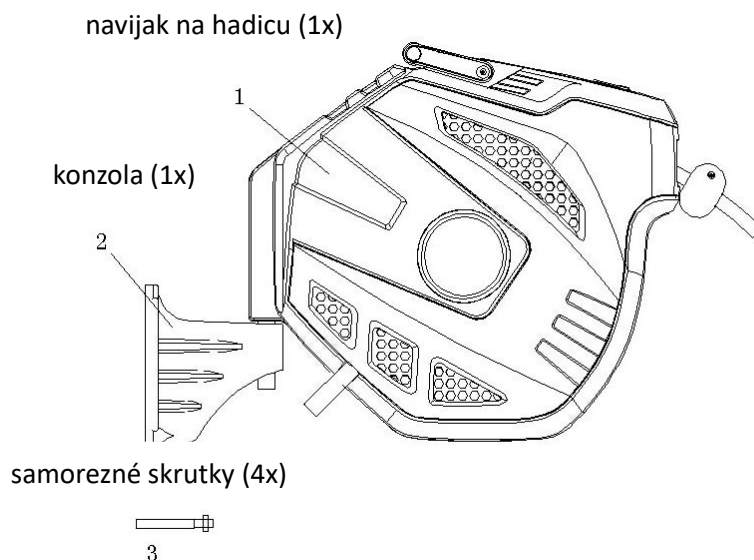
**Prečítajte si pozorne tento návod na obsluhu a vezmite na vedomie uvedené informácie. Tento návod na obsluhu slúži na zoznámenie s výrobkom, správnym používaním výrobku a bezpečnostnými pokynmi.**

**Správne použitie:**

Navijak na hadicu je vybavený systémom automatického navíjania a je určený na domáce účely, použitie na hobby záhradách, na umývanie automobilov atď.

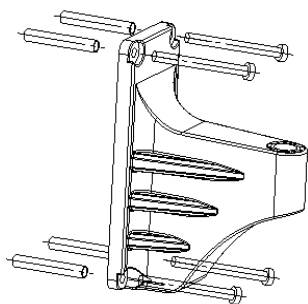
**POZNÁMKA: Výrobok je zakázané používať pre pitnú vodu, žieravý plyn, chemické látky a mastné alebo jedovaté kvapaliny. Pri zaťahovaní hadice držte zarážku.**

**Zoznam dielov:**

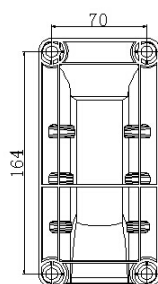


**Inštalácia:**

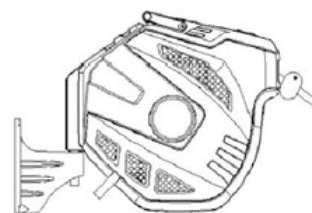
1. Vyberte jednotku a príslušenstvo zo škatule.
2. Vyberte si vhodné miesto v blízkosti zdroja vody alebo vzduchu.
3. Použite konzolu ako šablónu pre označenie polohy skrutiek a vyvrtajte na stenu štyri otvory (obr. 2).



Obr. 1



Obr. 2



Obr. 3

4. Upevnite konzolu pomocou štyroch samorezných skrutiek (obr. 1).
5. Pripevnite navijak ku konzole (obr. 3).

**Poznámka:**

1. Navijak je potrebné nainštalovať na stenu alebo stĺpik vo vodorovnej polohe.
2. Odporúčame namontovať navijak približne 1 meter nad zemou.

**Obsluha:**

Pripojte pripojovaciu hadicu k zdroju vody/vzduchu a otočte kohútikom.

**Odvíjanie hadice:**

- Odviňte hadicu do požadovanej dĺžky a zastavte odvíjanie.

**Navíjanie hadice:**

- S koncom hadice sa vráťte k navijaku na hadicu.
- Zastavte kohútik a odpojte pripojovaciu hadicu.

**Skladovanie:**

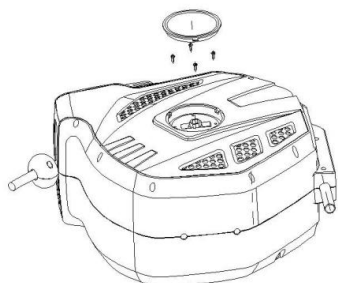
Pri dlhšom nepoužívaní ho odporúčame skladovať na chladnom a suchom mieste.

**Čistenie a údržba:**

- Navijak na hadicu je bez údržbový, jeho vnútorné časti sa nesmú čistiť vodou.
- Pokiaľ výrobok nepoužívate, vypnite zdroj vody/vzduchu a zapnite trysku, aby ste uvoľnili tlak.
- Je zakázané navijak používať na prenos chemických látok.

**Odstraňovanie problémov**

Problém	Dôvod	Riešenie
Hadicu nie je možné navinúť	Hadicu úplne odviňte, zaaretujte a neponechajte žiadnu dĺžku na odaretovanie.	Skrz otvor otočte navijak o pol otáčky v smere odvíjania hadice.
	Uvoľnenie pružiny	Znovu napnite pružinu o 1–2 otáčky: odstráňte malý kryt, pomocou kľúča upnite drážku predpínacieho kolesa, odskrutkujte štyri skrutky na bicykli, potom ho otočte o 1–2 otáčky v smere hodinových ručičiek, potom znovu utiahnite skrutky a kryt vráťte na miesto (obr. 4).

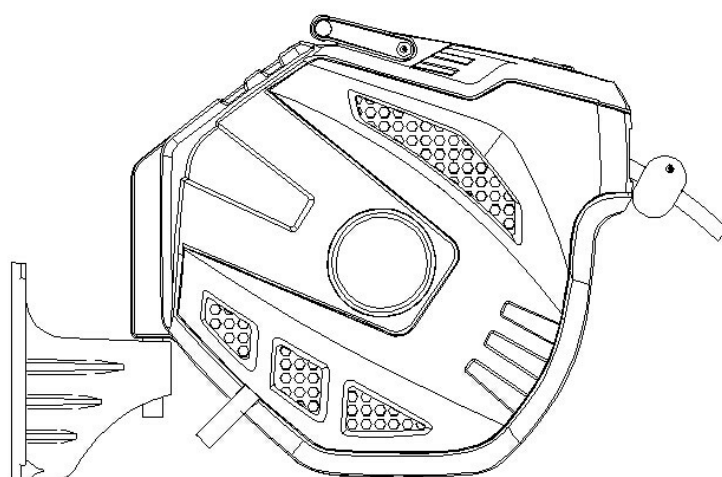


Obr. 4

## **Automatyczny bęben na wąż**

**PL Tłumaczenie instrukcji obsługi**

**929010-929012**

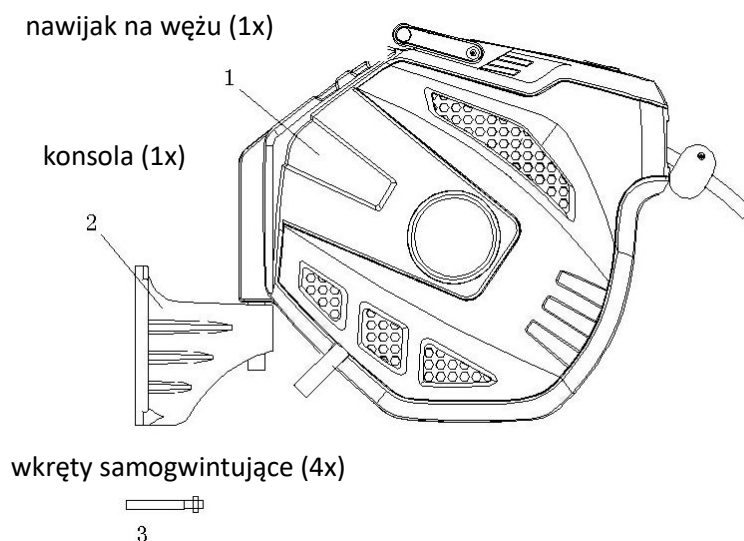


**Przeczytaj uważnie niniejszą instrukcję obsługi i zwróć uwagę na zawarte w niej informacje. Niniejsza instrukcja obsługi ma na celu zapoznanie Państwa z produktem, prawidłowym użytkowaniem produktu oraz wskazówkami dotyczącymi bezpieczeństwa.**

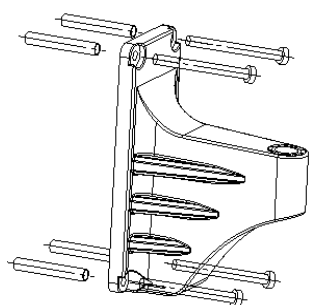
**Prawidłowe użycie:**

Bęben na wąż wyposażony jest w system automatycznego zwijania i przeznaczony jest do użytku domowego, stosowania w ogrodach hobbystycznych, do mycia samochodów itp.

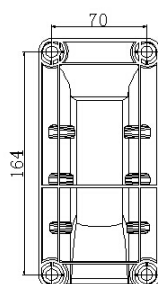
**UWAGA: Produktu nie wolno używać do wody pitnej, gazów powodujących korozję, chemikaliów oraz cieczy oleistych lub trujących. Przytrzymaj ogranicznik podczas zwijania węża.**

**Lista części:****Instalacja:**

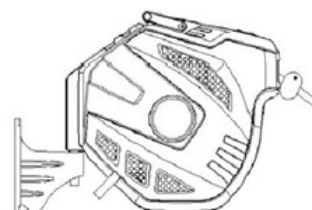
1. Wyjmij urządzenie i akcesoria z pudełka.
2. Wybierz odpowiednie miejsce w pobliżu źródła wody lub powietrza.
3. Użyj wspornika jako szablonu, aby oznaczyć położenie wkrętów i wywiercić cztery otwory w ścianie (rys. 2).



rys. 1



rys. 2



rys. 3

4. Przymocuj wspornik czterema wkrętami samogwintującymi (rys. 1).
5. Przymocuj wyciągarkę do wspornika (rys. 3).

**Uwaga:**

1. Wyciągarkę należy zamontować na ścianie lub słupie w pozycji poziomej.
2. Zalecamy montaż wyciągarki około 1 metr nad ziemią.



**Praca:**

Podłącz wężyk przyłączeniowy do źródła wody/powietrza i przekręć kran.

**Odwijanie węża:**

- Odwinąć wężyk na żądaną długość i zatrzymać rozwijanie.

**Zwijanie węża:**

- Końcem węża wróć do szpuli węża.
- Zakręć kran i odłączyć wężyk łączący.

**Składowanie:**

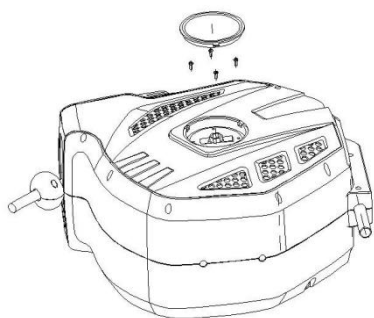
Jeżeli nie jest używany przez dłuższy czas, zalecamy przechowywanie go w chłodnym i suchym miejscu.

**Czyszczenie:**

- Bęben na wężyk jest bezobsługowy, jego wewnętrznych części nie należy czyścić wodą.
- Jeśli produkt nie jest używany, wyłącz źródło wody/powietrza i włącz dyszę, aby uwolnić ciśnienie.
- Zabrania się używania wciągarki do przenoszenia substancji chemicznych.

**Rozwiązywanie problemów:**

Problem	Powód	Rozwiązanie
Wężyk nie można zwija	Całkowicie rozwinąć wężyk, zablokuj i nie pozostawiaj żadnej długości do odłączenia.	Przez otwór obróć bęben o pół obrotu w kierunku rozwijania węża.
	Uwolnienie sprężyny	Naciągnij sprężynę o 1-2 obroty: zdejmij małą osłonę, użyj klucza, aby zacisnąć rowek koła napięcia wstępnego, odkręć cztery śruby na kole, następnie obróć je o 1-2 obroty w prawo, następnie ponownie dokręć śruby i załóż pokrywę z powrotem na miejsce (rys. 4).

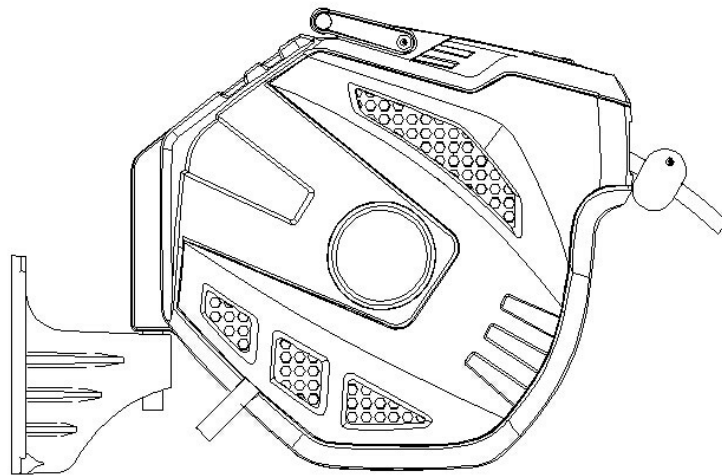


rys. 4

# **Automatische Schlauchtrommel**

## **DE Übersetzung der Gebrauchsanleitung**

**929010-929012**



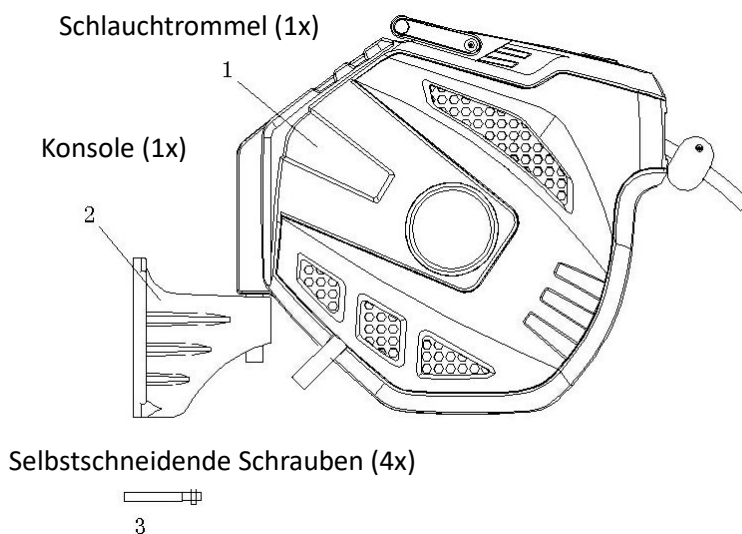
**Bitte lesen Sie diese Gebrauchsanleitung sorgfältig durch und nehmen Sie die bereitgestellten Hinweise zur Kenntnis. Diese Bedienungsanleitung dient der Einarbeitung in das Produkt, der ordnungsgemäßen Verwendung des Produkts und den Sicherheitshinweisen.**

**Richtiger Gebrauch:**

Die Schlauchtrommel ist mit einem automatischen Wickelsystem ausgestattet und für den Hausgebrauch, den Einsatz in Hobbygärten, für die Autowäsche usw. konzipiert.

**ANMERKUNG: Es ist verboten, das Produkt für Trinkwasser, ätzende Gase, Chemikalien und ölige oder giftige Flüssigkeiten zu verwenden. Halten Sie den Anschlag fest, während Sie den Schlauch einziehen.**

**Liste der Teile:**



**Installation**

1. Nehmen Sie das Gerät und das Zubehör aus dem Karton.
2. Wählen Sie einen geeigneten Ort in der Nähe einer Wasser- oder Luftquelle.
3. Markieren Sie mit der Konsole als Schablone die Position der Schrauben und bohren Sie vier Löcher in die Wand (Abb. 2).

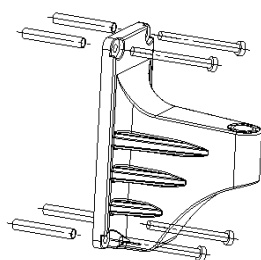


Abb. 1

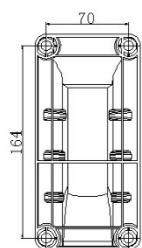


Abb. 2

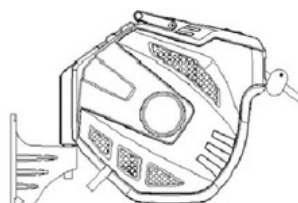


Abb. 3

4. Befestigen Sie die Konsole mit den vier selbstschneidenden Schrauben (Abb. 1).
5. Befestigen Sie die Trommel an der Konsole (Abb. 3).

**Anmerkung:**

1. Die Trommel muss an einer Wand oder einem Pfosten in horizontaler Position montiert werden.
2. Wir empfehlen, die Trommel ca. 1 Meter über dem Boden zu montieren.

**Bedienung:**

Schließen Sie den Anschlussschlauch an die Wasser-/Luftquelle an und drehen Sie den Wasserhahn auf.

**Abwickeln des Schlauchs:**

Wickeln Sie den Schlauch auf die gewünschte Länge ab und beenden Sie das Abwickeln.

**Aufwickeln des Schlauchs:**

- Kehren Sie mit dem Ende des Schlauchs zur Schlauchtrommel zurück.
- Schließen Sie den Wasserhahn und trennen Sie den Anschlussschlauch ab.

**Lagerung:**

Bei längerer Nichtbenutzung empfehlen wir, das Produkt an einem kühlen, trockenen Ort zu lagern

**Reinigung und Wartung:**

- Die Schlauchtrommel ist wartungsfrei, ihre Innenteile dürfen nicht mit Wasser gereinigt werden.
- Wenn das Produkt nicht verwendet wird, schalten Sie die Wasser-/Luftquelle aus und schalten Sie die Düse ein, um den Druck zu verringern.
- Es ist verboten, die Trommel zum Umfüllen von Chemikalien zu verwenden.

**Fehlerbehebung:**

Problem	Grund	Lösung
Der Schlauch kann nicht aufgewickelt werden	Wickeln Sie den Schlauch vollständig ab, verriegeln Sie ihn und lassen Sie keine Länge zum Entriegeln.	Drehen Sie die Trommel durch das Loch eine halbe Umdrehung in Richtung des Abwickelns des Schlauchs.
	Lösung der Feder	Spannen Sie die Feder erneut um 1–2 Umdrehungen: Entfernen Sie die kleine Abdeckung, klemmen Sie die Nut des Vorspannrades mit einem Schlüssel, lösen Sie die vier Schrauben am Rad, drehen Sie es dann um 1-2 Umdrehungen im Uhrzeigersinn, ziehen Sie dann die Schrauben wieder fest und setzen Sie die Abdeckung wieder ein (Abb. 4).

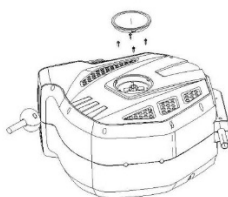


Abb. 4