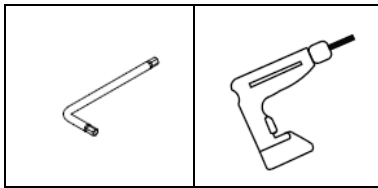






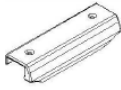




**938290-938325**



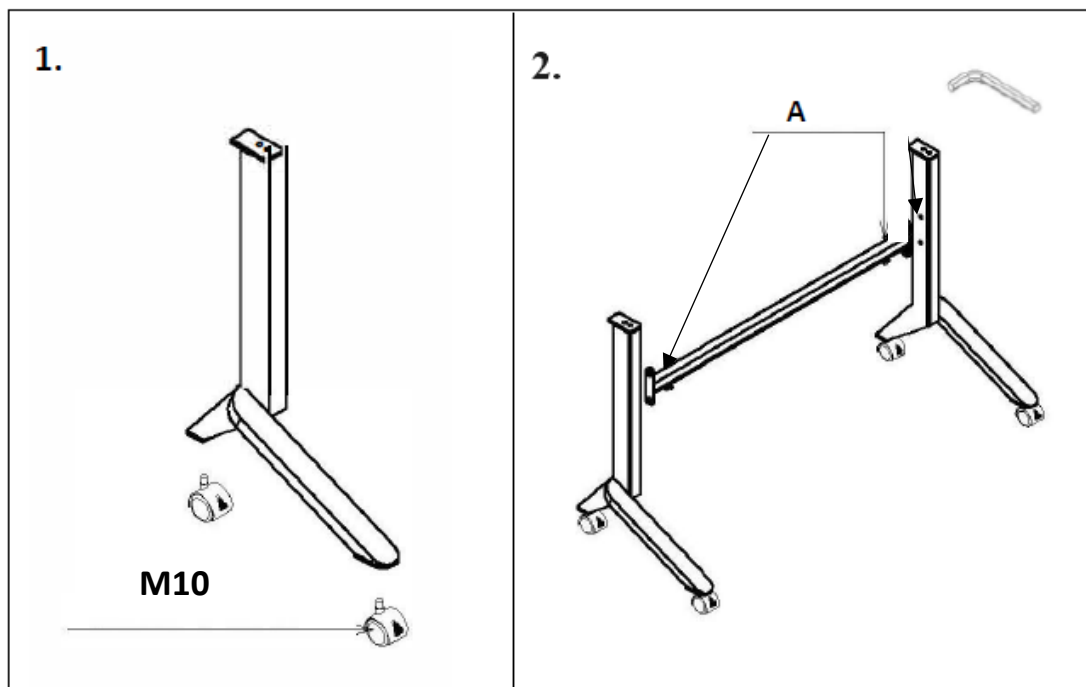
				
M8*16	M8*30	4*10	M8*16	
<b>A (8x)</b>	<b>B (2x)</b>	<b>C (2x)</b>	<b>D (12x)</b>	<b>E (2x)</b>
				
F (4x)	<b>G</b>	H (12x)	M10 (4x)	

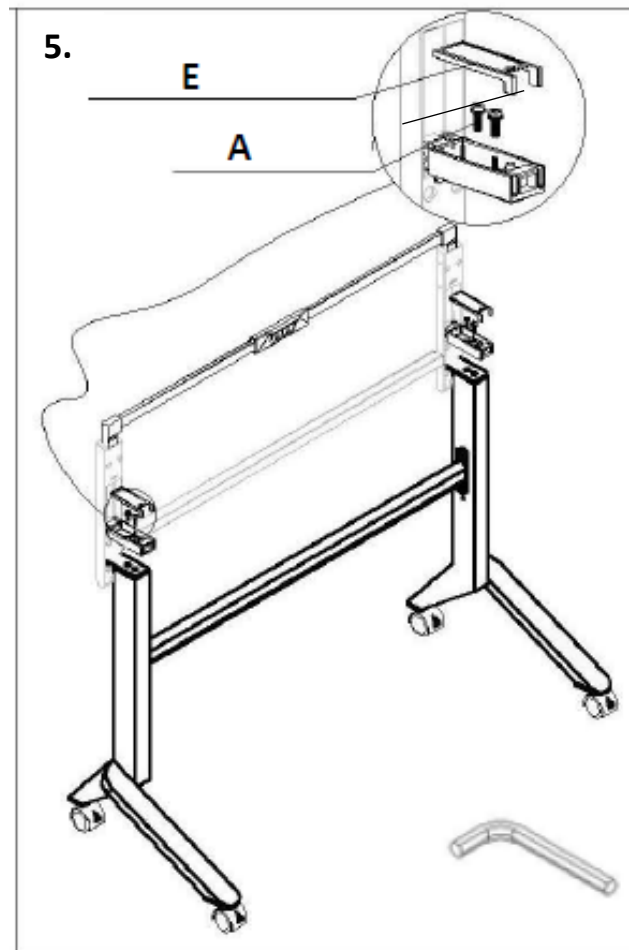
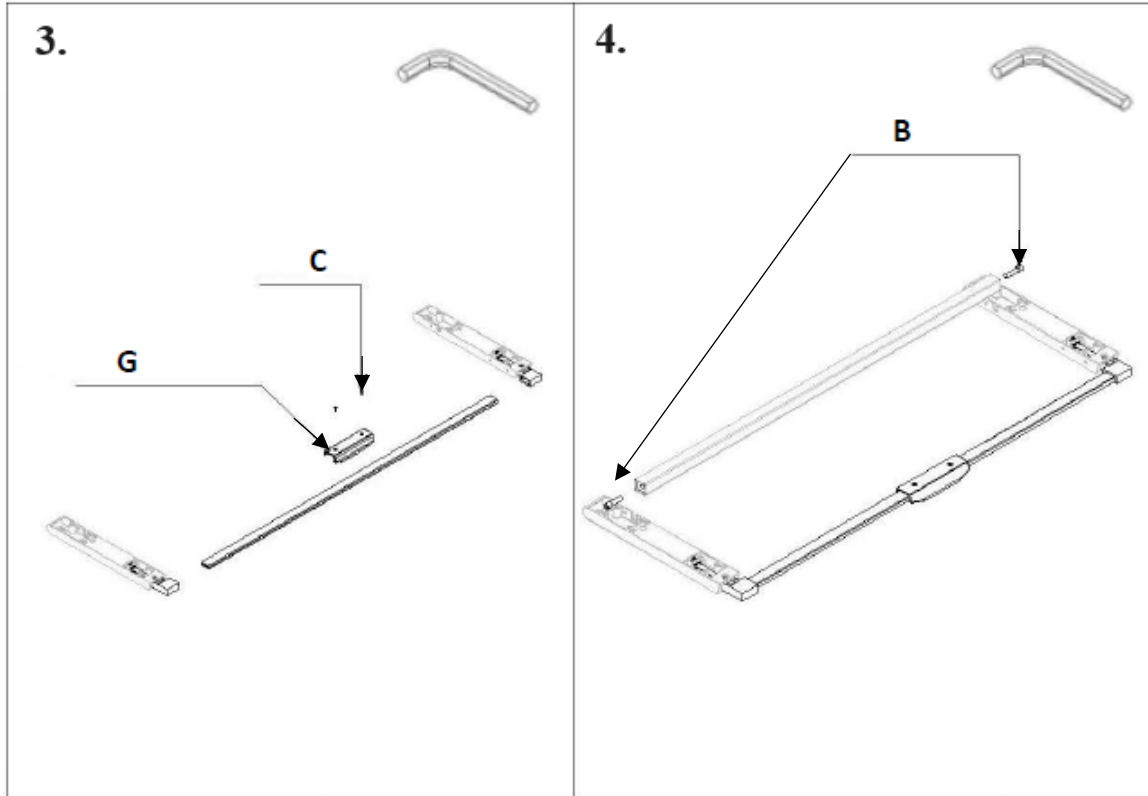
**CZ:** Před začátkem montáže si přečtete **celý návod**.

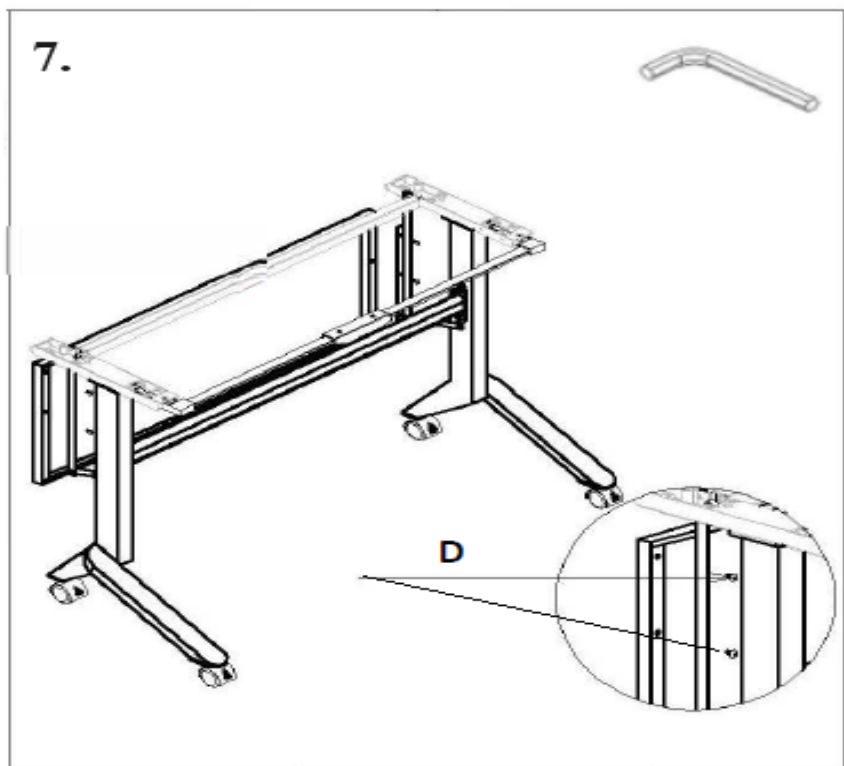
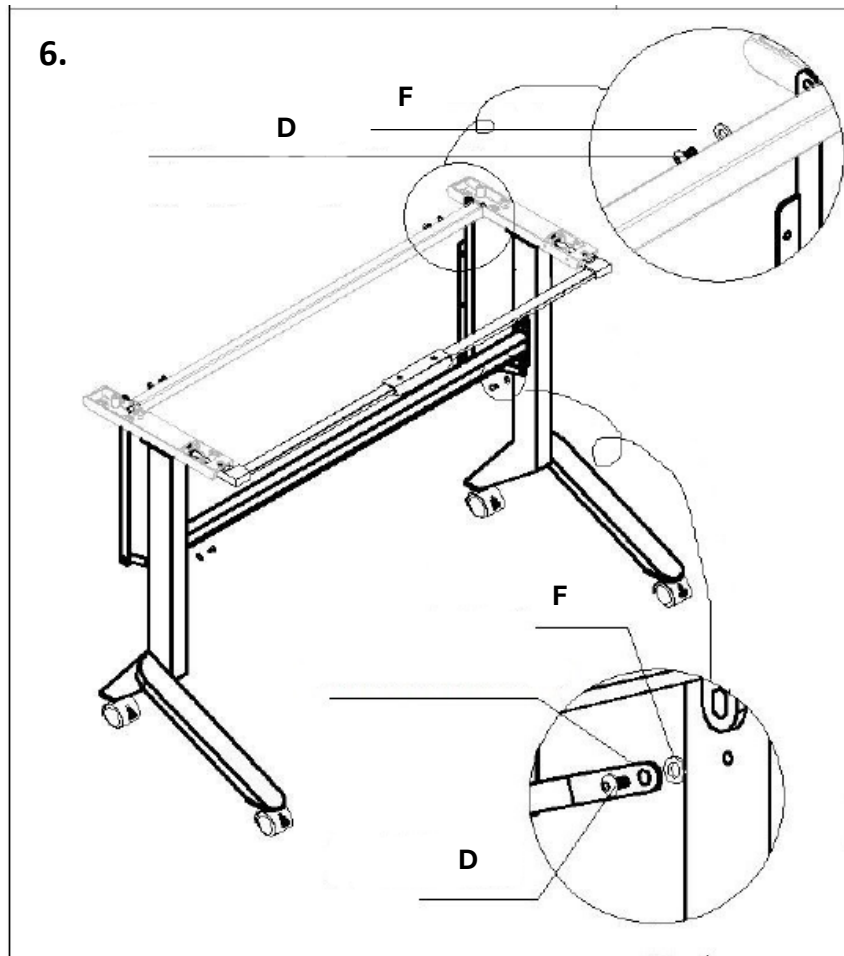
**SK:** Pred začiatkom montáže si prečítajte **celý návod**.

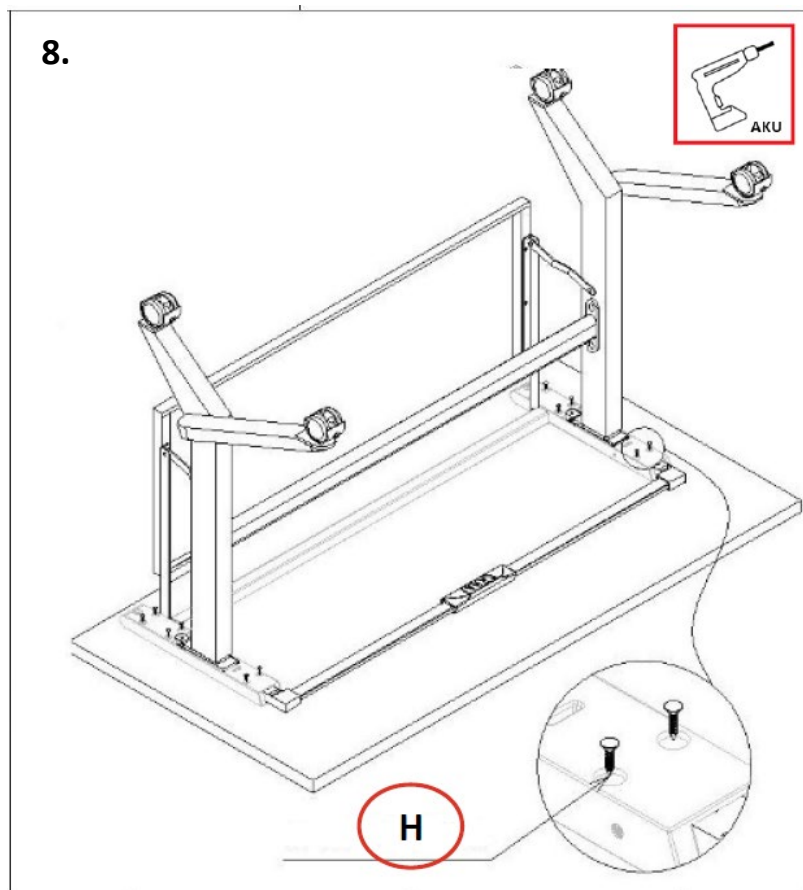
**PL:** Przed rozpoczęciem montażu przeczytaj **całą instrukcję**.

**DE:** Lesen Sie **die gesamte Anleitung**, bevor Sie mit der Montage beginnen.







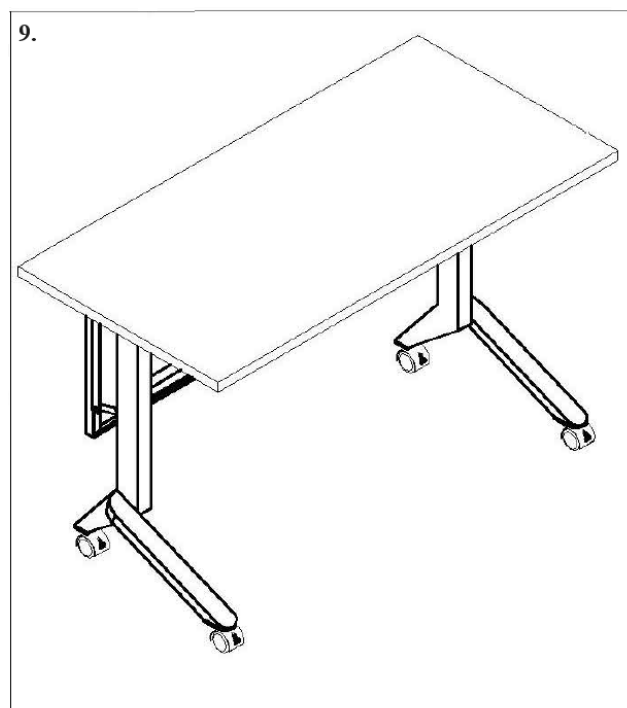


**CZ:** Na desce nejsou předvrtané díry! Všechny šrouby dotahujte ručně!

**SK:** Na doske nie sú predvrtané diery! Všetky skrutky doťahujte ručne!

**PL:** Na desce nie ma wstępnie wywierconych otworów! Dokręcić wszystkie śruby ręcznie!

**DE:** Auf der Platte gibt es keine vorgebohrten Löcher! Alle Schrauben handfest anziehen!



**10.**

**CZ:** Sklopení stolové desky

**SK:** Sklopenie stolovej dosky

**PL:** Złożenie blatu stołu

**DE:** Das Abklappen der Tischplatte

