

Návod k obsluze

Policové vozíky

VAROVÁNÍ!

Před prvním uvedením do provozu si prosím pozorně prostudujte tento návod k použití! Tento návod dobře uschovejte a předejte jej každému dalšímu uživateli tak, aby byly tyto informace kdykoliv k dispozici!

Zanedbání a případné nedodržování bezpečnostních pokynů a instrukcí může způsobit těžká poranění osob nebo poškození výrobku.



Použití dle předpisů

- Výrobek není určen k přepravě osob nebo živých zvířat.
- Výrobek není určen k hraní dětmi.
- Výrobek uskladňujte v zabezpečeném, suchém a větraném prostředí, chraňte jej před působením vody nebo vlhkosti.

Bezpečnostní pokyny

- Uchovejte bezpečnostní pokyny a návod k obsluze pro budoucí použití.
- Pozor nebezpečí poranění: Ujistěte se, že jsou všechny díly nepoškozené a odborně namontovány. Při neodborné montáži existuje nebezpečí poranění. Poškozené díly mohou ovlivnit bezpečnost a funkci.
- V případě poškození konstrukce nebo jednotlivých dílů výrobek dále nepoužívejte a vyhledejte odborný servis.
- Zkontrolujte vozík před každým použitím z hlediska jeho bezvadného stavu. Pokud byste zjistili nějaká poškození vozíku, nesmíte vozík používat!
- Vozík nikdy nepřetěžujte a nezatěžujte nosným zatížením vyšším než je uvedeno v technických parametrech. Předměty vždy ukládejte rovnoměrně do polic a jednotlivé police nepřetěžujte! Mohlo by dojít k převrácení nebo pádu vozíku! Následkem může být zranění nebo poškození výrobku!
- Vozík používejte pouze na hladkém a rovném povrchu, ne na schodech nebo na spádovém terénu. Vždy se důkladně ujistěte, že je vozík řádně zabezpečen proti pohybu nebo je dále zajištěn dalším dodatečným zajištěním proti pohybu!
- Při práci s vozíkem a manipulaci nebo při ukládání do polic pracujte opatrně, aby nedošlo ke zranění nebo k přiskřípnutí, přivření prstů nebo částí těla apod.!
- Udržujte z dosahu dětí. Výrobek není hračkou.
- Dbejte na to, aby osoby, obzvlášť děti, nelezly na výrobek anebo aby se na něm nevozily. Může dojít k převrácení výrobku nebo k pádu. Následkem může být zranění nebo poškození výrobku.

Čištění a údržba

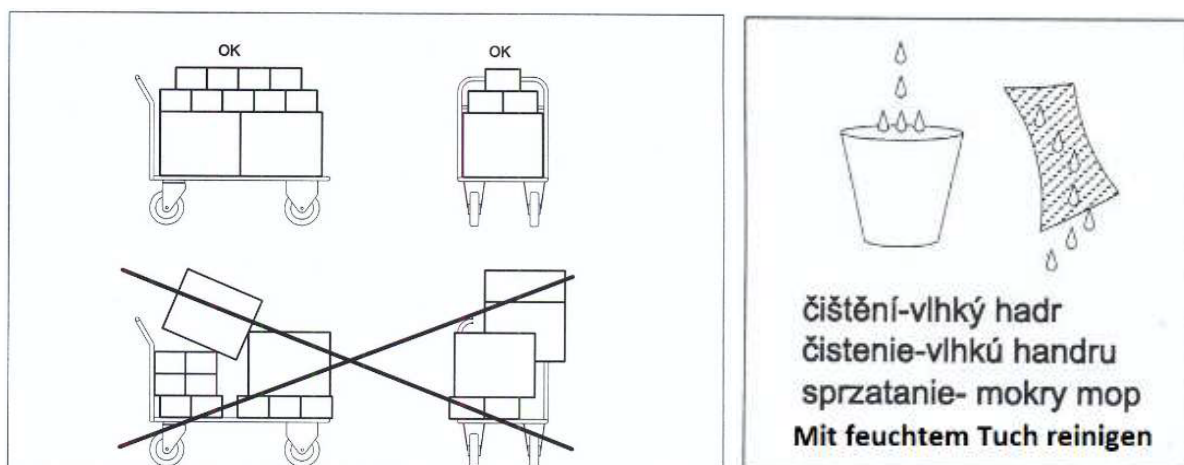
Šetrným a ohleduplným použitím výrazně prodloužíte životnost vozíku. Výrobce doporučuje čistit a pravidelně provádět údržbu po každém použití vozíku. Vozík čistěte suchým nebo lehce navlhčeným jemným hadříkem a mýdlovou vodou. Nepoužívejte agresivní rozpouštědla nebo abraziva, které mohou hou trvale poškodit povrch vozíku.

Ochrana životního prostředí, zpracování odpadu

Spotřebiče, výrobky, příslušenství a obaly by měly být dodány k opětovnému zhodnocení nepoškozujícím životní prostředí.

Nevyhazujte použité výrobky, spotřebiče nebo zařízení do domovního odpadu!

Zlikvidujte výrobek prostřednictvím schváleného recyklačního provozu nebo prostřednictvím komunálního zařízení na likvidaci odpadu nebo sběrného dvora. Dbejte platných předpisů! V případě pochyb se poraďte s recyklační firmou. Veškeré obalové materiály nechte zlikvidovat v souladu s ekologickými předpisy. Takto odevzdané výrobky nebo spotřebiče budou shromážděny, rozebrány a dodány k opětovnému zhodnocení nepoškozujícím životní prostředí.



Návod na obsluhu

Policové a plošinové vozíky

VAROVANIE!

Pred prvým uvedením do prevádzky si prosím pozorne preštudujte tento návod na použitie! Tento návod dobre uschovajte a odovzdajte ho každému ďalšiemu užívateľovi tak, aby boli tieto informácie kedykoľvek k dispozícii!

Zanedbanie a prípadné nedodržanie bezpečnostných pokynov a inštrukcií môže spôsobiť ťažké poranenia osôb alebo poškodenie výrobku.



Použitie podľa predpisov

- Výrobok nie je určený na prepravu osôb alebo živých zvierat.
- Výrobok nie je určený na hranie deťmi.
- Výrobok uskladňujte v zabezpečenom, suchom a vetranom prostredí, chráňte ho pred pôsobením vody alebo vlhkosti.

Bezpečnostné pokyny

- Uchovajte bezpečnostné pokyny a návod na obsluhu pre budúce použitie.
- Pozor nebezpečenstvo poranenia: Uistite sa, že sú všetky diely nepoškodené a odborne namontované. Pri neodbornej montáži existuje nebezpečenstvo poranenia. Poškodené diely môžu ovplyvniť bezpečnosť a funkciu.
- V prípade poškodenia konštrukcie alebo jednotlivých dielov výrobok ďalej nepoužívajte a vyhľadajte odborný servis.
- Skontrolujte vozík pred každým použitím z hľadiska jeho bezchybného stavu. Pokiaľ by ste zistili nejaké poškodenia vozíka, nesmiete vozík používať!
- Vozík nikdy nepreťažujte a nezaťažujte nosným zaťažením vyšším ako je uvedené v technických parametroch. Predmety vždy ukladajte rovnomerne do políc a jednotlivé police nepreťažujte! Mohlo by dôjsť k prevráteniu alebo pádu vozíka! Následkom môže byť zranenie alebo poškodenie výrobku!
- Vozík používajte iba na hladkom a rovnom povrchu, nie na schodoch alebo na spádovom teréne. Vždy sa dôkladne uistite, že je vozík riadne zabezpečený proti pohybu alebo je ďalej zaistený ďalším dodatočným zaistením proti pohybu!
- Pri práci s vozíkom a manipulácii alebo pri ukladaní do políc pracujte opatrne, aby nedošlo k zraneniu alebo k priškripaniu, privretiu prstov alebo častí tela a pod.!
- Udržujte mimo dosahu detí. Výrobok nie je hračkou.
- Dbajte na to, aby osoby, obzvlášť deti, neliezli na výrobok alebo aby sa na ňom nevozili. Môže dôjsť k prevráteniu výrobku alebo k pádu. Následkom môže byť zranenie alebo poškodenie výrobku.

Čistenie a údržba

Šetrným a ohľaduplným použitím výrazne predĺžite životnosť vozíka. Výrobca odporúča čistiť a pravidelne vykonávať údržbu po každom použití vozíka. Vozík čistite suchou alebo ľahko navlhčenou jemnou handričkou a mydlovou vodou. Nepoužívajte agresívne rozpúšťadlá alebo abrazíva, ktoré môžu trvalo poškodiť povrch vozíka.

Ochrana životného prostredia, spracovanie odpadu

Spotrebiče, výrobky, príslušenstvo a obaly by mali byť dodané k opätovnému zhodnoteniu nepoškodzujúcemu životné prostredie.

Nevyhadzujte použité výrobky, spotrebiče alebo zariadenia do domového odpadu!

Zlikvidujte výrobok prostredníctvom schválenej recyklačnej prevádzky alebo prostredníctvom komunálneho zariadenia na likvidáciu odpadu alebo zberného dvora. Dbajte na platné predpisy! V prípade pochyb sa poraďte s recyklačnou firmou. Všetky obalové materiály nechajte zlikvidovať v súlade s ekologickými predpismi. Takto odovzdané výrobky alebo spotrebiče budú zhromaždené, rozobrané a dodané k opätovnému zhodnoteniu nepoškodzujúcemu životné prostredie.

Instrukcja obsługi

Wózki półkowe i platformowe

OSTRZEŻENIE!

Przed oddaniem do eksploatacji należy uważnie przeczytać niniejszą instrukcję! Zachowaj tę instrukcję i przekaz ją każdemu kolejnemu użytkownikowi, aby informacje te były zawsze dostępne!

Zaniedbanie oraz ewentualne nieprzestrzeganie instrukcji i wytycznych dotyczących bezpieczeństwa mogą spowodować poważne obrażenia ciała lub uszkodzenie produktu.



Używaj zgodnie z przepisami

- Produkt nie jest przeznaczony do transportu osób lub żywych zwierząt.
- Produkt nie jest przeznaczony do zabawy dla dzieci.
- Produkt należy przechowywać w bezpiecznym, suchym i wentylowanym miejscu, chroniąc go przed kontaktem z wodą lub wilgocią.

Instrukcje bezpieczeństwa

- Instrukcje bezpieczeństwa oraz instrukcję obsługi należy zachować do wykorzystania w przyszłości.
- Uwaga ryzyko urazu: Upewnij się, że wszystkie części są nieuszkodzone i fachowo zamontowane. W przypadku nieprawidłowej instalacji istnieje ryzyko obrażeń. Uszkodzone części mogą mieć wpływ na bezpieczeństwo i działanie.
- Jeśli konstrukcja lub poszczególne części są uszkodzone, nie należy używać produktu i należy skorzystać z profesjonalnego serwisu.
- Sprawdź wózek przed każdym użyciem, aby upewnić się, że jest całkowicie sprawny. W przypadku stwierdzenia jakichkolwiek uszkodzeń wózka nie wolno z niego korzystać!
- Nigdy nie przeciążaj wózka i nie obciążaj go ładunkiem większym niż określony w parametrach technicznych. Zawsze układaj przedmioty równomiernie na półkach i nie przeładuj poszczególnych półek! Wózek mógłby się przewrócić lub upaść! Może to spowodować obrażenia lub uszkodzenie produktu!
- Wózka należy używać wyłącznie na gładkich i równych powierzchniach, a nie na stopniach lub pochyłym podłożu. Należy zawsze upewnić się, że wózek jest odpowiednio zabezpieczony przed przemieszczaniem się lub jest zabezpieczony dodatkowymi urządzeniami zapobiegającymi przemieszczaniu się!
- Podczas pracy z wózkiem lub podczas układania na półkach należy zachować ostrożność podczas, aby uniknąć zranienia lub przytrzaśnięcia, przygniecenia palców lub części ciała itp.!
- Przechowywać w miejscu niedostępnym dla dzieci. Produkt nie jest zabawką.
- Należy dopilnować, aby osoby, w szczególności dzieci, nie wchodziły na produkt ani nie jeździły na nim. Produkt może się przewrócić lub upaść. Może to spowodować obrażenia lub uszkodzenie produktu.

Czyszczenie i konserwacja

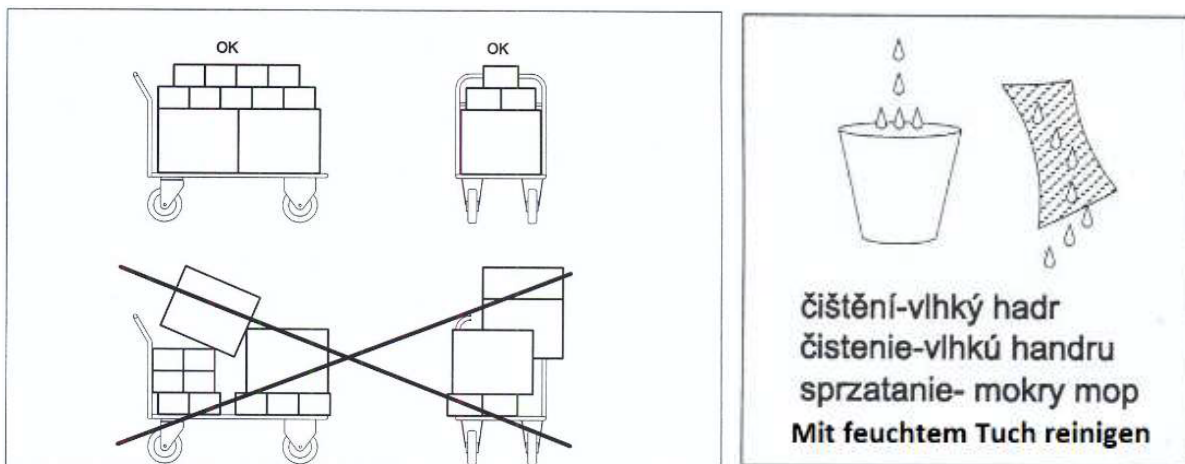
Dzięki ostrożnemu i rozsądnemu użytkowaniu wózka, znacznie wydłużysz jego żywotność. Producent zaleca czyszczenie i przeprowadzanie regularnej konserwacji po każdym użyciu wózka. Wózek należy czyścić suchą lub lekko zwilżoną miękką ściereczką i wodą z mydłem. Nie używaj agresywnych rozpuszczalników ani materiałów ściernych, które mogą trwale uszkodzić powierzchnię wózka.

Ochrona środowiska, przetwarzanie odpadów

Urządzenia, produkty, akcesoria i opakowania powinny zostać oddane do ponownego wykorzystania w sposób przyjazny dla środowiska.

Nie wyrzucaj zużytych produktów, urządzeń lub sprzętu do odpadów domowych!

Produkt należy zutylizować w zatwierdzonym zakładzie recyklingu lub w zakładzie utylizacji odpadów komunalnych albo oddać do punktu zbierania odpadów. Przestrzegaj obowiązujących przepisów! W razie wątpliwości należy skonsultować się z firmą recyklingową. Wszystkie materiały opakowaniowe należy utylizować zgodnie z przepisami dotyczącymi ochrony środowiska. Oddane w ten sposób produkty lub urządzenia zostaną zgromadzone, zdemontowane i oddane do ponownego wykorzystania w sposób przyjazny dla środowiska.



Gebrauchsanweisung

Etagen- und Plattformwagen

WARNUNG!

Bitte lesen Sie diese Anleitung vor der ersten Inbetriebnahme sorgfältig durch! Bewahren Sie diese Anleitung gut auf und geben Sie es an jeden anderen Benutzer weiter, damit diese Informationen immer verfügbar sind!

Die Nichtbeachtung und eventuelle Nichteinhaltung von Sicherheitshinweisen und Richtlinien kann zu schweren Verletzungen oder Schäden am Produkt führen.



Vorschriftsgemäße Verwendung

- Das Produkt ist nicht für die Beförderung von Personen oder lebenden Tieren bestimmt.
- Das Produkt ist nicht dazu bestimmt, dass Kinder damit spielen.
- Bewahren Sie das Produkt in einer sicheren, trockenen und belüfteten Umgebung auf und schützen Sie es vor Wasser und Feuchtigkeit.

Sicherheitshinweise

- Bewahren Sie die Sicherheitshinweise und die Gebrauchsanweisung zum Nachschlagen auf.
- Achten Sie auf die Verletzungsgefahr: Achten Sie darauf, dass alle Teile unbeschädigt und fachgerecht montiert sind. Bei unsachgemäßer Montage besteht Verletzungsgefahr. Beschädigte Teile können die Sicherheit und Funktion beeinträchtigen.
- Im Falle einer Beschädigung der Konstruktion oder einzelner Teile darf das Produkt nicht weiter verwendet werden und muss fachmännisch repariert werden.
- Überprüfen Sie den Wagen vor jedem Gebrauch, um sicherzustellen, dass er in einwandfreiem Zustand ist. Wenn Sie einen Schaden am Wagen feststellen, dürfen Sie den Wagen nicht benutzen!
- Überlasten Sie den Wagen nicht und beladen Sie ihn nicht mit einer höheren Last als in den technischen Daten angegeben. Lagern Sie die Waren immer gleichmäßig in den Regalen und überladen Sie nicht einzelne Regale! Der Wagen könnte umkippen oder herunterfallen! Dies kann zu Verletzungen oder Schäden am Produkt führen!
- Benutzen Sie den Wagen nur auf glatten und ebenen Flächen, nicht auf Treppen oder abschüssigem Gelände. Achten Sie immer darauf, dass der Wagen ordnungsgemäß gegen Abrollen gesichert ist oder durch zusätzliche Abroll Sicherungen weiter gesichert wird!
- Seien Sie vorsichtig bei der Handhabung des Wagens oder beim Ablegen in Regale, um Verletzungen oder Quetschungen, Einklemmen von Fingern oder Körperteilen, usw. zu vermeiden!
- Außerhalb der Reichweite von Kindern aufbewahren. Das Produkt ist kein Spielzeug.
- Achten Sie darauf, dass Personen, insbesondere Kinder, nicht auf das Produkt klettern oder darauf fahren. Das Produkt kann umkippen oder herunterfallen. Dies kann zu Verletzungen oder Schäden am Produkt führen.

Reinigung und Wartung

Wenn Sie ihn sparsam und rücksichtsvoll verwenden, verlängern Sie die Lebensdauer des Wagens erheblich. Der Hersteller empfiehlt die Reinigung und regelmäßige Wartung nach jedem Gebrauch des Wagens. Reinigen Sie den Wagen mit einem trockenen oder leicht angefeuchteten weichen Tuch und Seifenwasser. Verwenden Sie keine aggressiven Lösungsmittel oder Scheuermittel, die die Oberfläche des Wagens dauerhaft beschädigen können.

Umweltschutz, Abfallbehandlung

Geräte, Produkte, Zubehör und Verpackungen sollten zur umweltgerechten Wiederverwendung abgegeben werden.

Entsorgen Sie gebrauchte Produkte, Geräte oder Anlagen nicht im Hausmüll!

Entsorgen Sie das Produkt über eine zugelassene Recyclinganlage oder über eine kommunale Abfallentsorgungseinrichtung oder einen Sammelhof. Beachten Sie die geltenden Vorschriften! Im Zweifelsfall wenden Sie sich an ein Recyclingunternehmen. Entsorgen Sie alle Verpackungsmaterialien in Übereinstimmung mit Umweltvorschriften. Die abgegebenen Produkte oder Geräte werden gesammelt, demontiert und einer umweltgerechten Wiederverwendung zugeführt.

