

Instrukcja montażu i użytkowania drabiny platformowej

Numer katalogowy: 484000 – 484005



Produkty są zgodne z normą EN 131. Produkt dostarczany jest w stanie rozmontowanym i dlatego przed pierwszym użyciem należy go zmontować, a opakowanie należy zutylizować zgodnie z przepisami dotyczącymi ochrony środowiska.

1. Instrukcje ogólne

Dla pomyślnej i bezpiecznej instalacji oraz eksploatacji tej drabiny z platformą niezbędne jest przeczytanie tej instrukcji, jej zrozumienie oraz postępowanie zgodnie z instrukcją. Wszelkie nieprzestrzeganie instrukcji może spowodować wypadki śmiertelne, obrażenia ciała lub szkody materialne.

Instrukcja musi być dostępna podczas instalacji oraz przez cały czas użytkowania i należy jej przeczytać, zrozumieć oraz przestrzegać przez wszystkie osoby powierzone niektórym z następujących zadań:

- transport
- Montaż i demontaż
- użytkowanie
- kontrola, czyszczenie, pielęgnacja lub konserwacja

Jeśli drabina z platformą zostanie przekazana osobie trzeciej, musi zostać przekazana nowemu właścicielowi jak również niniejsza instrukcja.

Oprócz niniejszej instrukcji należy również przestrzegać następujących dokumentów i przepisów:

- przepisy krajowe dotyczące zapobiegania wypadkom,
- uznane profesjonalne zasady techniczne bezpiecznej i profesjonalnej pracy na rusztowaniach i przy rusztowaniach,
- przepisy bezpieczeństwa dotyczące użytkowania sprzętu elektrycznego o podwyższonym ryzyku porażenia prądem.

2. Ogólne instrukcje bezpieczeństwa

- Przed użyciem drabiny należy sprawdzić, czy nie została uszkodzona w transporcie lub innych czynnościach, np. zerwaniu konstrukcji, co spowodowałoby jej niestabilność.
- Wszelkie uszkodzenia należy natychmiast naprawić.
- Drabina ruchoma może być używana tylko na poziomej podłodze, wysokość robocza nie może być zmieniana przez podkładanie, jak również balustrady nie mogą być stosowane jako podwyższenie wysokości roboczej.
- Zawsze noś odpowiednie obuwie robocze.
- Nie wchodź na drabinę pod wpływem alkoholu lub narkotyków.
- Upewnij się, że stopnie są czyste, uwaga na olej, błoto.
- Schody z platformą nie są przeznaczone do napraw urządzeń elektrycznych pod napięciem! Zawsze wyłączaj urządzenie i zabezpieczaj przed przypadkowym włączeniem.
- Zabronione jest pochylania się do przodu za obudową balustrady podczas pracy. Jeśli nie możesz już bezpiecznie dotrzeć do miejsca pracy, przenieś schody do lepszego miejsca pracy.
- Schodząc po drabinie, zchodź twarzą do schodów.
- Używać maksymalnie przez 1 osobę.
- Nie przekraczać maksymalnego obciążenia 150 kg.

3. Montaż

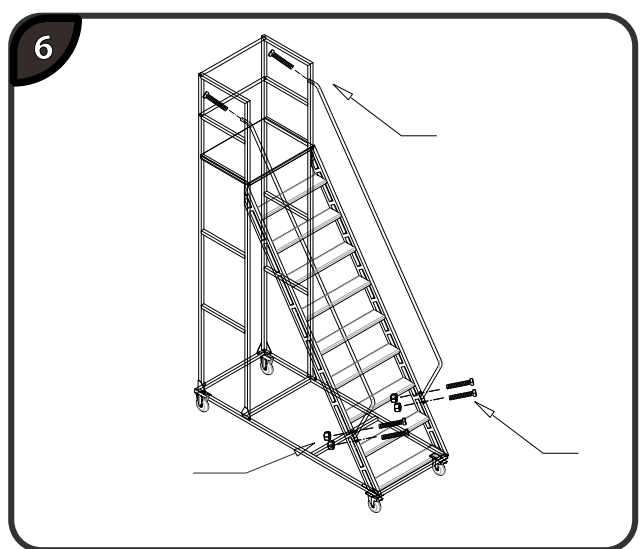
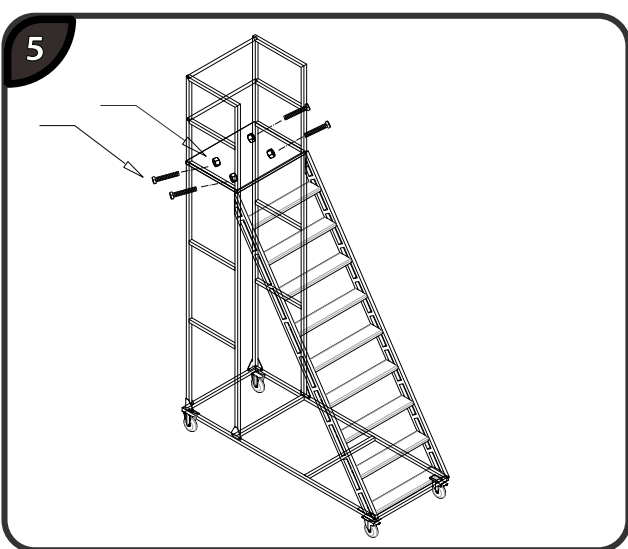
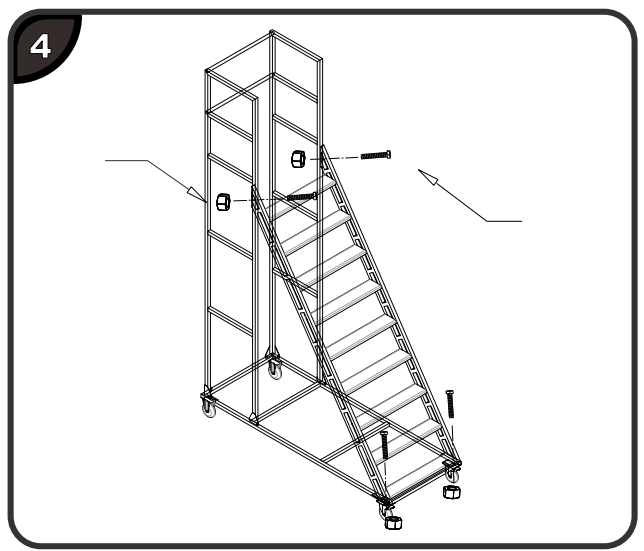
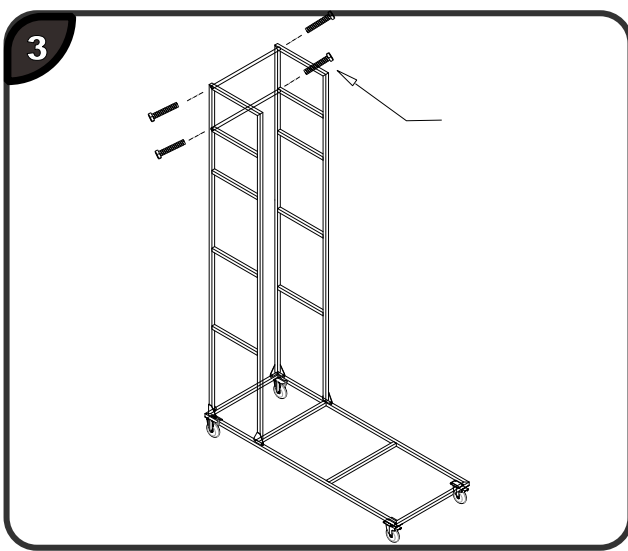
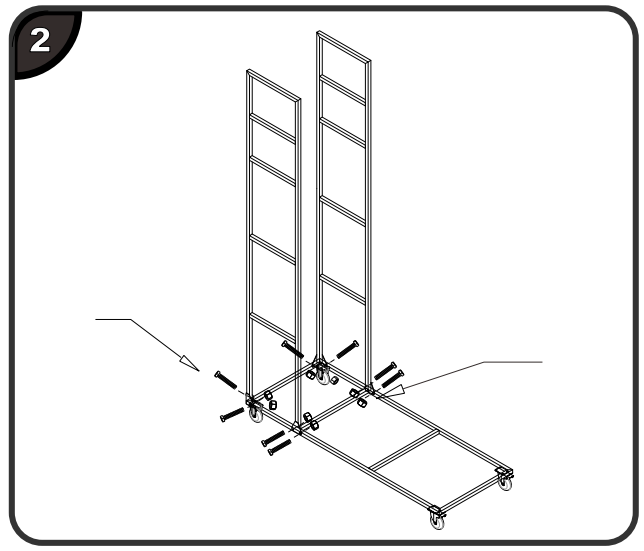
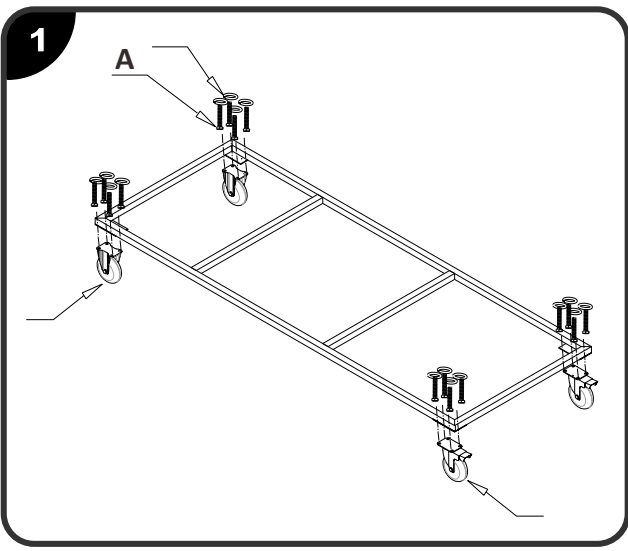
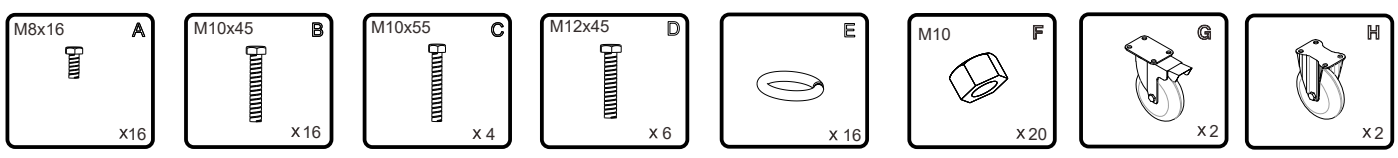
Zamontuj drabinę z platformą z co najmniej dwoma osobami.

1. przymocuj kółka do podstawy.
2. montuj boczne ramy i zamontuj je do podstawy.
3. ołącz ramy boczne z barierami.
4. montuj schodki
5. Z montuj platformę pomiędzy ramy boczne.
6. Z montuj poręcze do ramy i stopni.

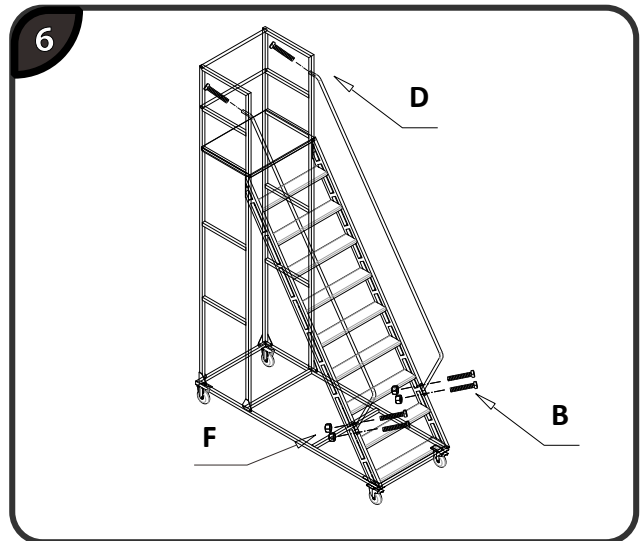
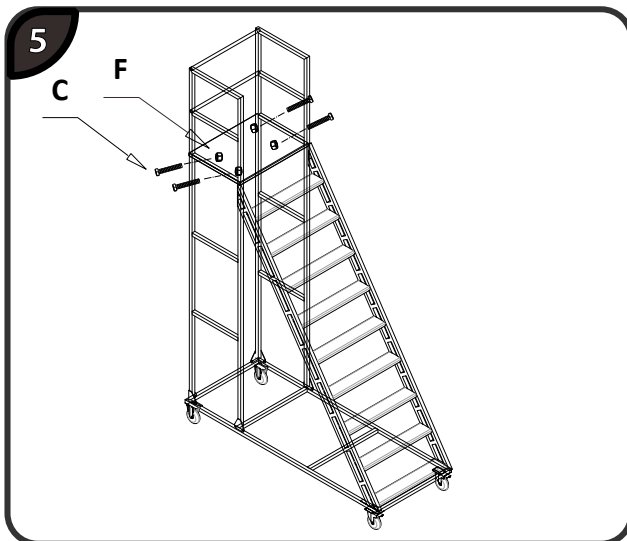
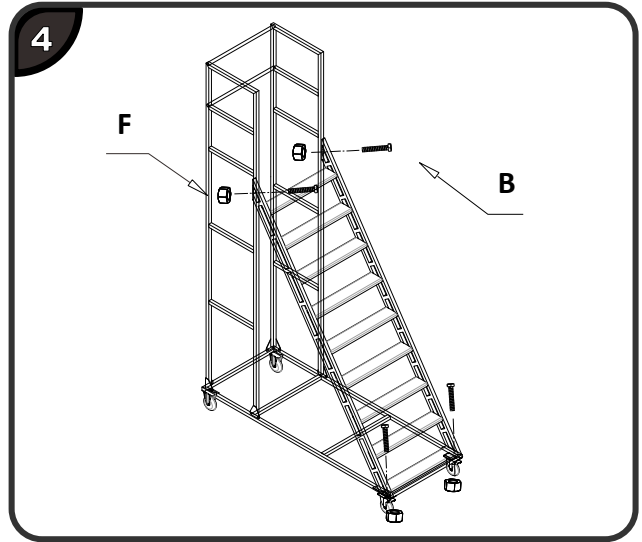
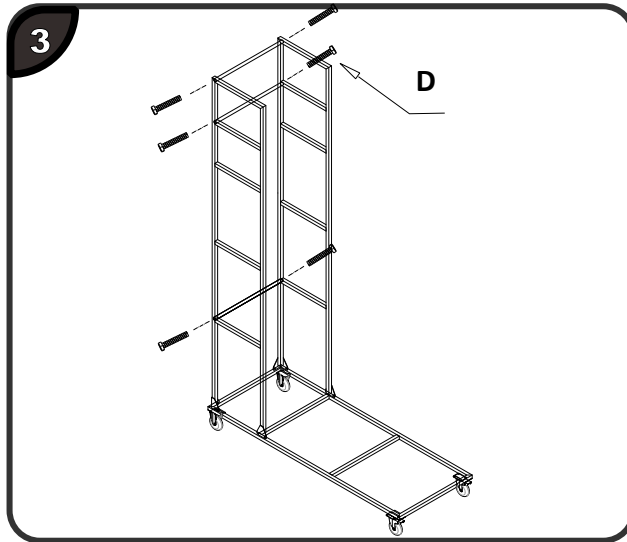
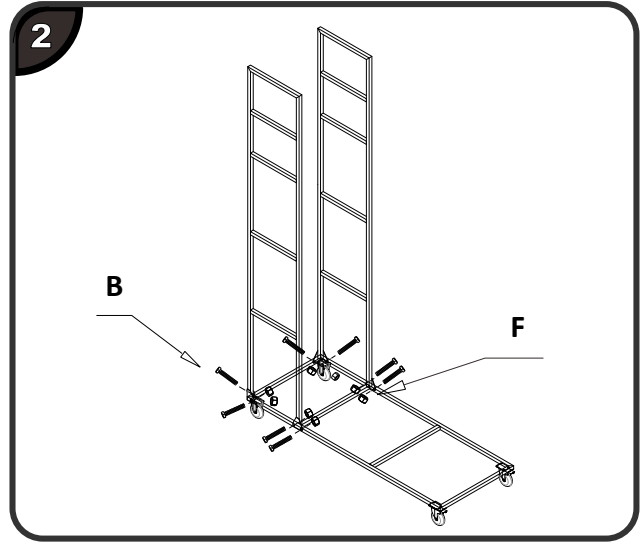
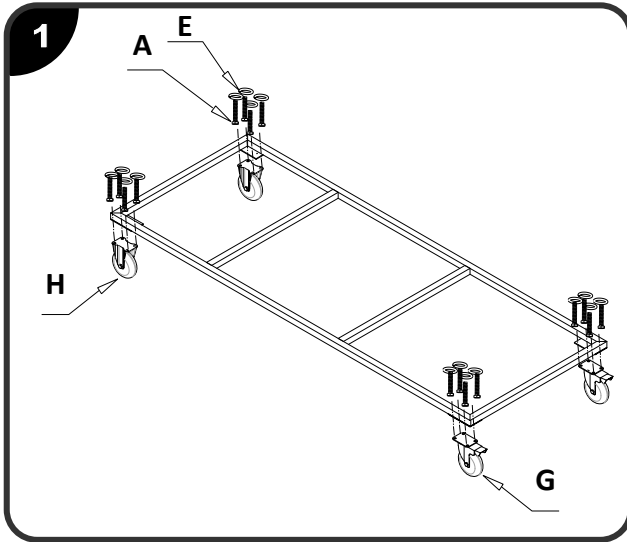
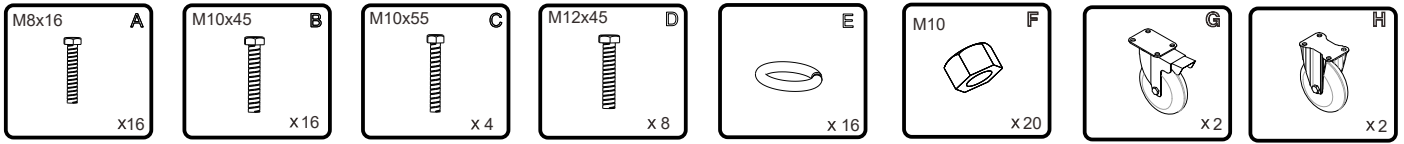
Po instalacji sprawdź:

- Czy wszystkie części wchodzące w zakres dostawy zostały zamontowane?
- Czy wszystkie dostarczone części balustrady są zamontowane i zabezpieczone?
- Czy wszystkie połączenia śrubowe są poprawnie przymocowane?

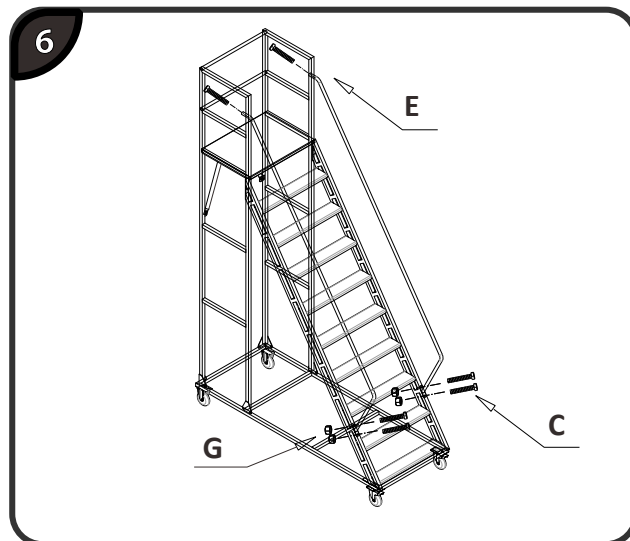
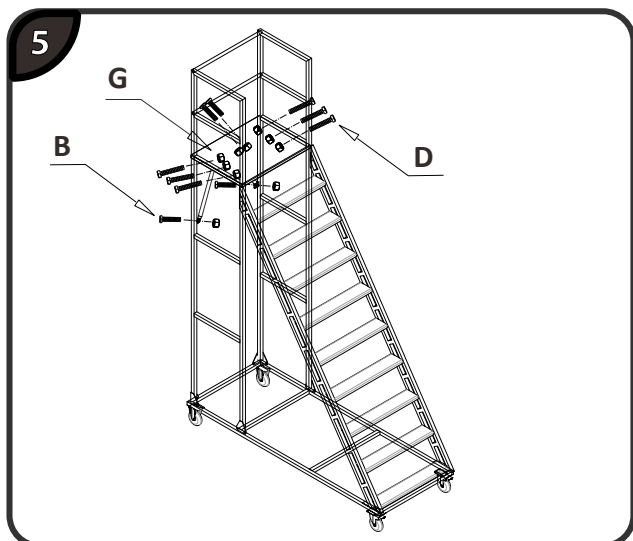
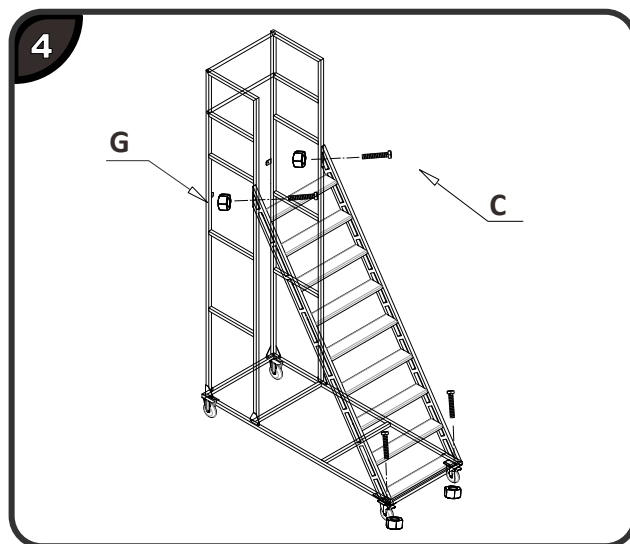
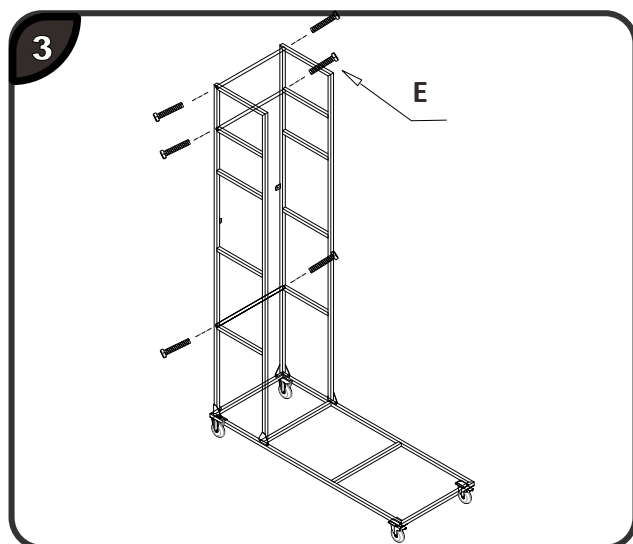
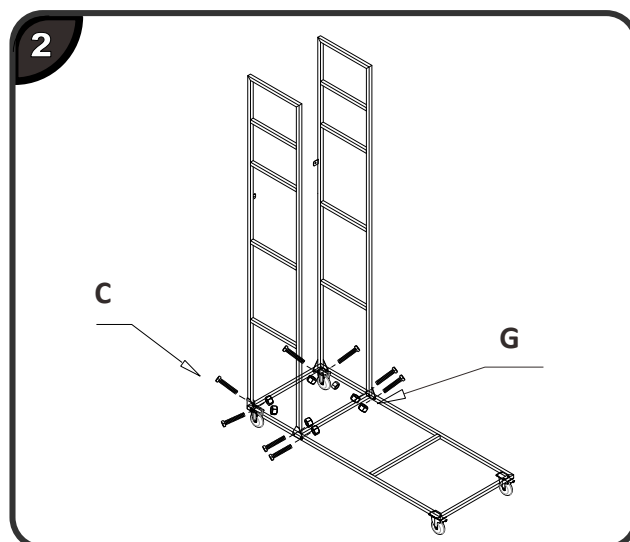
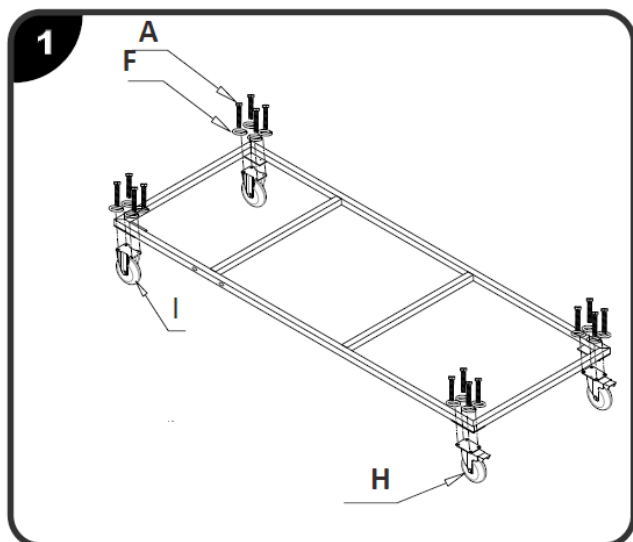
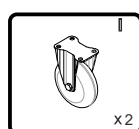
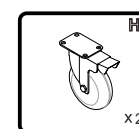
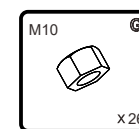
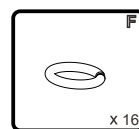
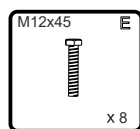
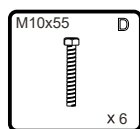
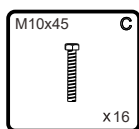
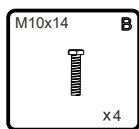
4 4 , 4 4 1



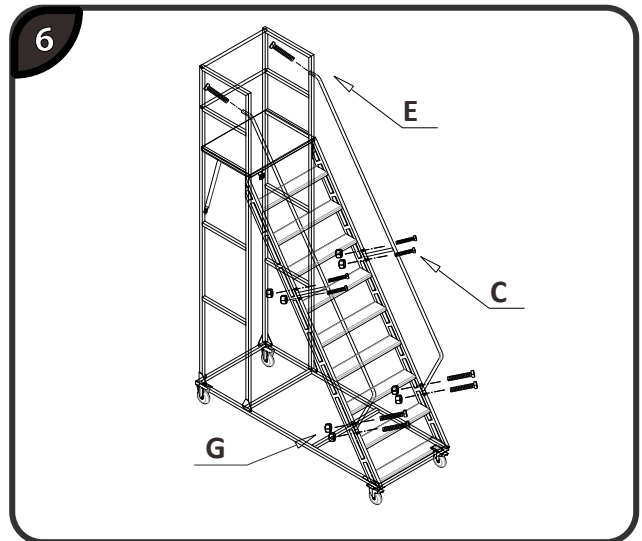
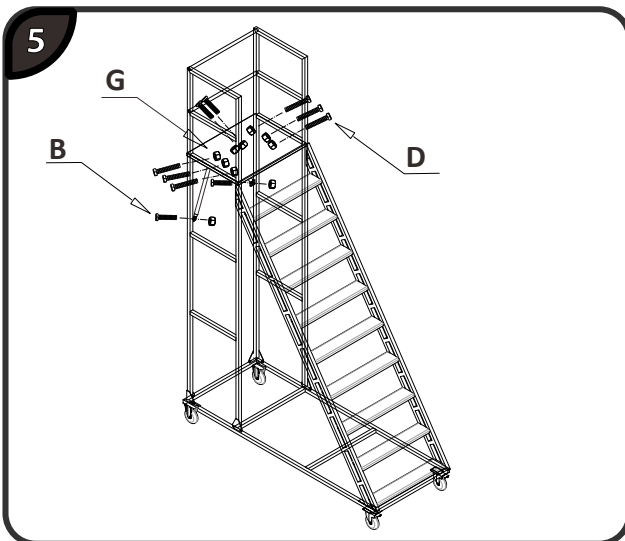
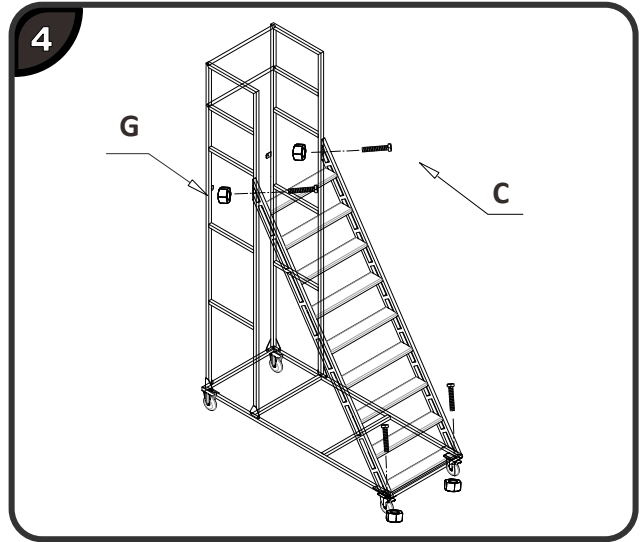
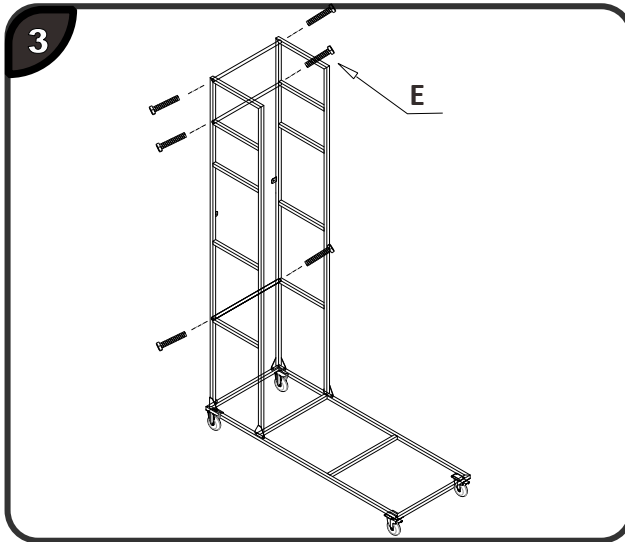
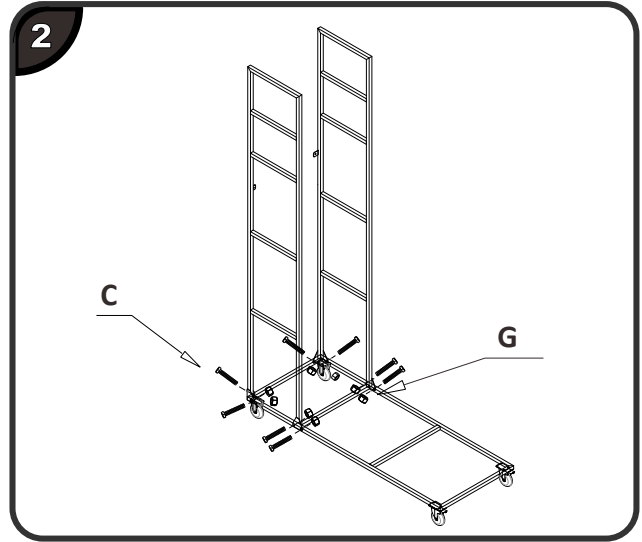
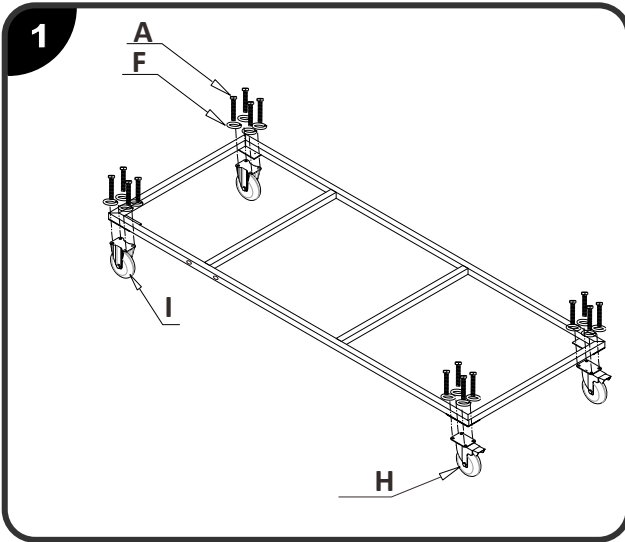
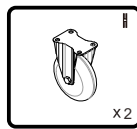
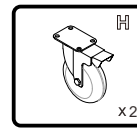
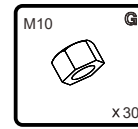
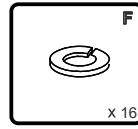
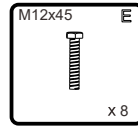
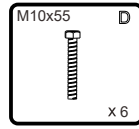
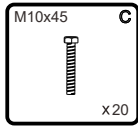
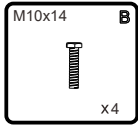
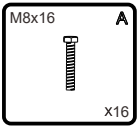
484002

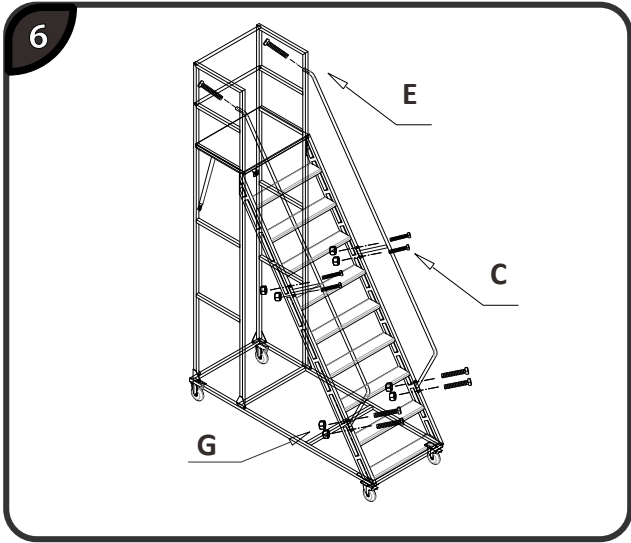
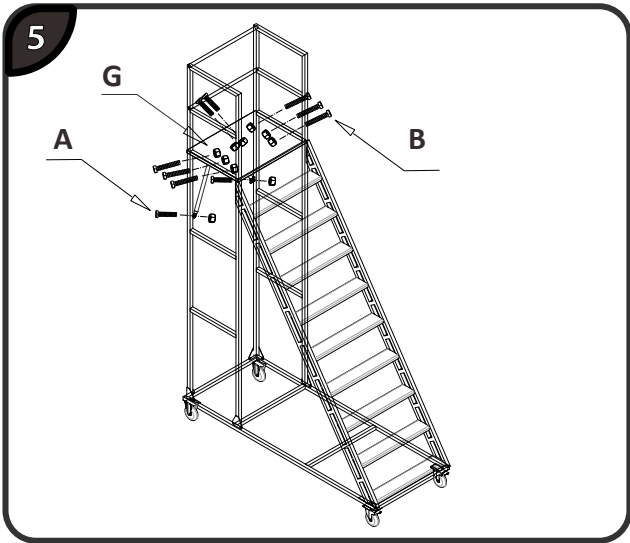
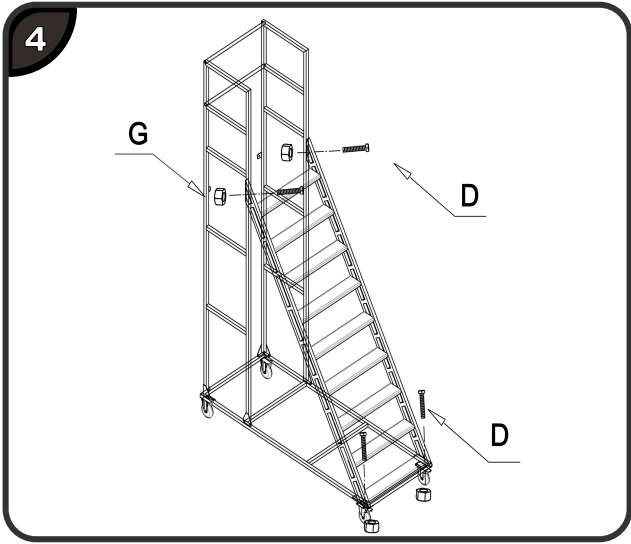
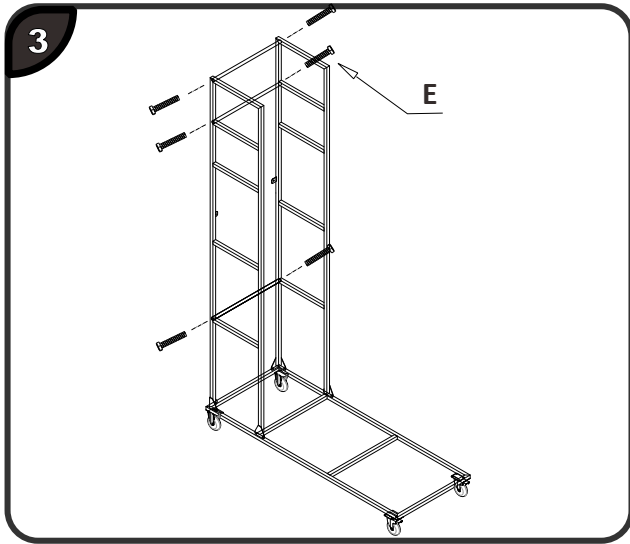
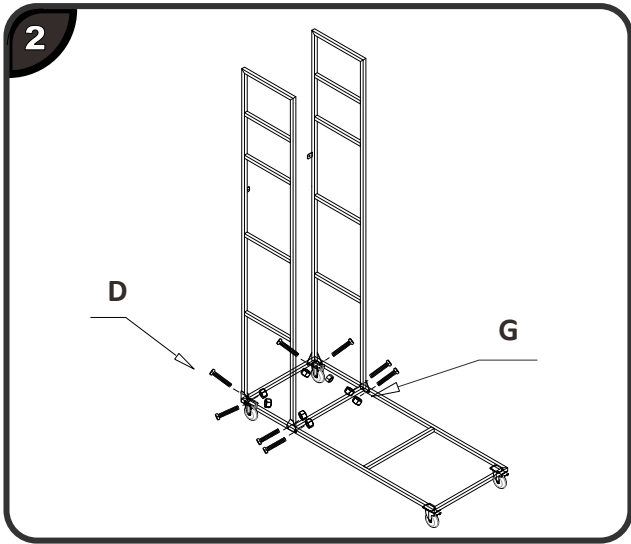
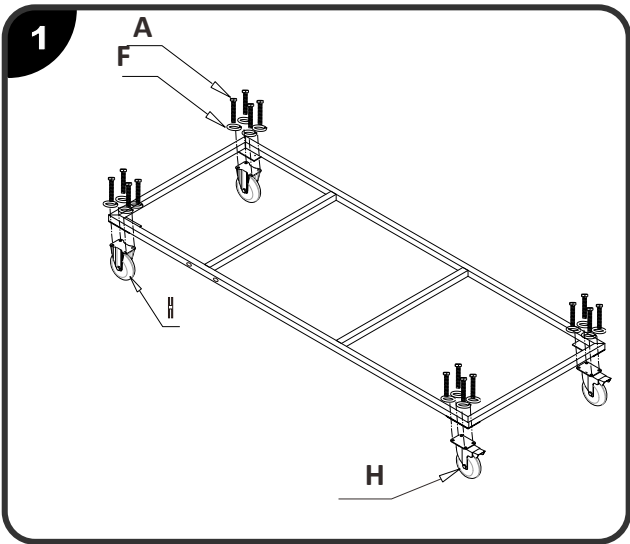
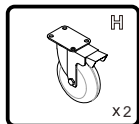
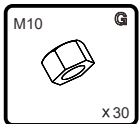
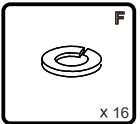
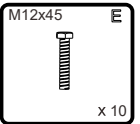
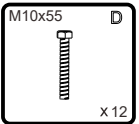
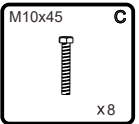
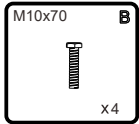
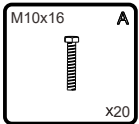


484003



484004





4. Użytkowanie

- Postępuj zgodnie z instrukcjami bezpieczeństwa w punkcie „2. **Ogólne instrukcje bezpieczeństwa**”.
- Nie pozostawiaj bez nadzoru w miejscach publicznych, zabezpiecz przed dostępem osób niepowołanych.
- Zabezpiecz przed niepożądanymi ruchami, zablokuj dźwignię hamulca kół prowadzących.

Przed użyciem sprawdź:

- Czy drabina platformy jest prostopadła do poziomej, stacjonarnej powierzchni?
- Czy produkt jest w bezusterkowym stanie?
- Czy koła są sprawne i ustawione prawidłowo?

4.1 Szczególne zagrożenia podczas korzystania z drabiny platformowej

- Nie opieraj się własnym ciężarem o poręcz.
- Nie wchodź na poręcz, nie wchodź po schodach od zewnątrz.
- Nie skacz po bieżniku i platformie.
- Nie używaj stopni schodów, jeśli na ich powierzchni znajdują się śliskie substancje (olej, smar itp.).
- Nigdy nie podnoś wysokości roboczej za pomocą drabin, skrzyń lub innych urządzeń.
- Nie obciążaj drabiny platformy z jednej strony. Zawsze rozkładaj ładunek równomiernie na platformie.
- Nie używaj drabiny podestowej obok drzwi i okien, jeśli drzwi lub okna nie są zabezpieczone. Nie wolno jednak blokować wyjść awaryjnych. Nie mocuj do nich billboardów ani produktów zwiększających obciążenie wiatrem.
- W przypadku zbliżającego się wiatru opuść schody, przenieś je wraz z kilkoma innymi osobami w miejsce chronione przed wiatrem i zabezpieczyć odpowiednimi środkami przed przewróceniem (np. zakotwiczeniem).
- Po zakończeniu pracy drabinę platformową przenieś w miejsce chronione przed wiatrem i w razie potrzeby zabezpiecz przed przewróceniem (np. zakotwiczeniem).

4.2 Przenoszenie

- Nie ruszaj z drabiną, jeśli na platformie znajdują się osoby, materiały lub narzędzia.
- Zawsze przesuwać drabinę powoli rękami, nigdy za pomocą maszyn holujących lub wózków widłowych. Nie może dojść do żadnego zderzenia.
- Przesuwaj drabinę tylko w kierunku wzdłużnym lub ukośnym po równej i nośnej powierzchni bez przeszkód, a następnie natychmiast zablokuj.

5. Przechowywanie i transport

5.1 Przechowywanie

- Części przechowuj w taki sposób, żeby były chronione przed warunkami atmosferycznymi. Najlepiej przechowuj je poziomo.

5.2 Transport

- Zdemontuj drabinę platformową i zapakuj do transportu.
- Przed transportem zabezpiecz elementy przed ześlizgnięciem się i upadkiem za pomocą przenośników taśmowych.
- Nigdy nie rzucaj komponentami podczas ładunku.

6. Utylizacja

Pod koniec okresu użytkowania drabiny lub w przypadku konieczności naprawy, która wydaje się być bardzo nieekonomiczna, poszczególne części drabiny po całkowitym demontażu są utylizowane w celu zachowania zgodności z wymogami ochrony środowiska.