

PODGRZEWACZE 434228-434234

INSTRUKCJA OBSŁUGI

Dane techniczne

Model	434228	434229	434230	434231	434232	434233	434234
Konstrukcja	składana konstrukcja			solidna konstrukcja			
Pojemność [l]	9 l	8 l	7,5 l	9 l	9 l	6 l	6 l
Wymiary pojemnika na żywność [mm]	537 × 338 × 60 mm GN1/1x1	326 × 266 × 60 mm GN1/2x2	327 × 177 × 60 mm GN1/3x3	530 × 325 × 65 mm GN1/1 × 1	530 × 325 × 65 mm GN1/1 × 1	Średnica 390 mm Głębokość 65 mm X1	Średnica 390 mm Głębokość 65 mm X1
Wymiary zbiornika na wodę [mm]	555 × 352 × 90 mm	555 × 352 × 90 mm	555 × 352 × 90 mm	555 × 350 × 100 mm	555 × 350 × 100 mm	Średnica 395 mm Głębokość 100 mm	Średnica 395 mm Głębokość 100 mm
Źródło ciepła	Pasta do podgrzewaczy	Pasta do podgrzewaczy	Pasta do podgrzewaczy	Pasta do podgrzewaczy	Pasta do podgrzewaczy	Pasta do podgrzewaczy	Pasta do podgrzewaczy
Liczba pojemników na pastę do podgrzewaczy	2	2	2	2	2	1	1
Wymiary [mm]	600 × 350 × 320	600 × 350 × 320	600 × 350 × 320	635 × 425 × 440	635 × 425 × 440	477 × 468 × 448	477 × 468 × 448
Waga [kg]	4,6	4,65	4,75	7,62	8,4	5,7	5,94



Przed rozpoczęciem korzystania z urządzenia uważnie przeczytaj niniejszą instrukcję.

Podgrzewacze składane (434228, 434229, 434230)

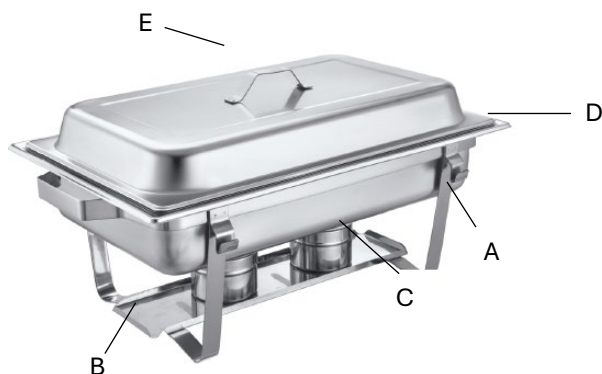


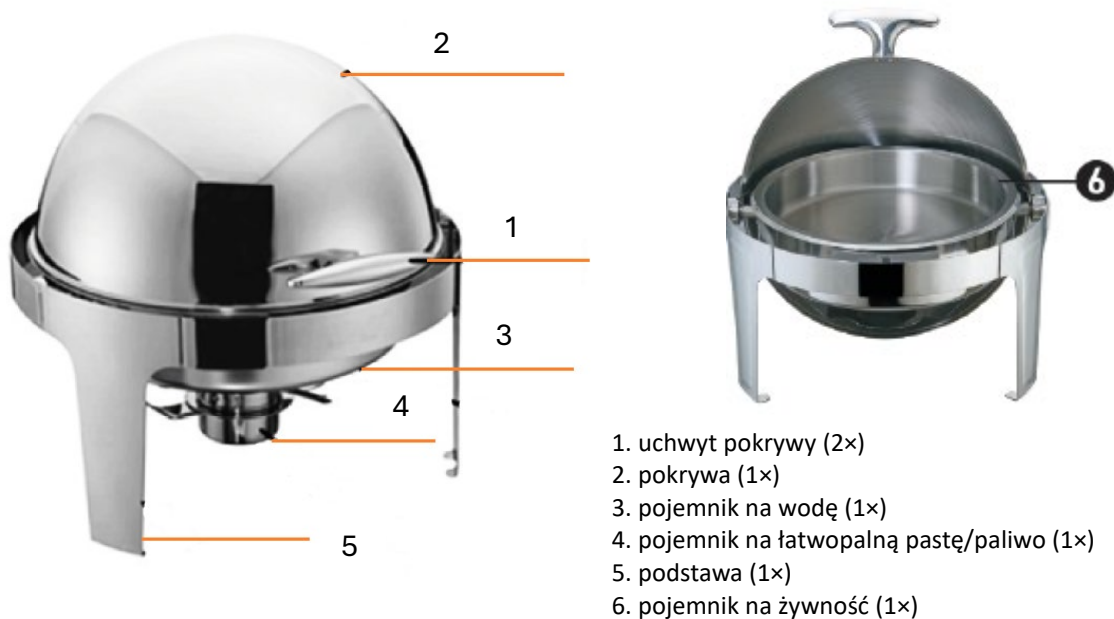
- 1. uchwyt pokrywy (1×)
- 2. pokrywa (1×)
- 3. pojemnik na wodę (1×)
- 4. pojemnik na pastę łatwopalną (2×)
- 5. podstawa (1×)
- 6. pojemnik na żywność (1×)

Etapy montażu podgrzewaczy składanych:

1. Rozłóż podstawę podgrzewacza (A), następnie zamocuj na niej tacę (B), na której umieść pojemniki na pastę paliwową (C).
2. Umieść pojemnik na wodę (D) na podstawie i umieść w nim pojemnik (pojemniki) z jedzeniem.
3. Przykryj pojemnik pokrywką (E).

* Niniejsza instrukcja montażu może się nieznacznie różnić w zależności od konkretnej wersji produktu.



Podgrzewacze składane (434231, 434232, 434233, 434234)

* Zdjęcia w niniejszej instrukcji mają charakter poglądowy. Niektóre szczegóły mogą różnić się od rzeczywistego wyglądu produktu.

**Ważne ostrzeżenia**

- Urządzenie to służy wyłącznie do podgrzewania i utrzymywania temperatury żywności, a nie do jej gotowania. Upewnij się, że potrawy umieszczone w tym produkcie są już w pełni ugotowane!
- Urządzenie nie jest przeznaczone do rozmrażania ani gotowania zamrożonych produktów. Użytkownik ponosi odpowiedzialność za wszelkie szkody spowodowane niewłaściwym użytkowaniem urządzenia.
- Nie wkładaj urządzenia do wody.
- Zbyt mała ilość wody w zbiorniku może spowodować uszkodzenie urządzenia. Aby uniknąć przegrzania urządzenia z powodu braku wody, regularnie sprawdzaj poziom wody w pojemniku.
- Ze sprzętem obchodź się ostrożnie. Niektóre części mogą być gorące – istnieje ryzyko poparzenia.
- Regularnie sprawdzaj elementy grzejne.
- Przed ponownym użyciem urządzenia po czyszczeniu upewnij się, że jest ono całkowicie suche.

Zastosowanie

- Umieść urządzenie na czystej, suchej, równej i wystarczająco dużej powierzchni. Zachowaj bezpieczną odległość od substancji łatwopalnych. Zapewnij odpowiednią cyrkulację powietrza. Umieść urządzenie w odległości co najmniej 10 cm od ściany lub innych urządzeń. Zapewnij wystarczającą i regularną wentylację w pomieszczeniu, w którym używane jest urządzenie.
- Napełnij pojemnik na wodę ciepłą wodą (ilość wody powinna mieścić się w odpowiednim zakresie pojemnika).
- Umieść pojemnik z jedzeniem w pojemniku z wodą. Jeśli używasz pojemników gastronomicznych GN 1/2 lub GN 1/4, umieść je płasko na pojemniku na wodę i zamocuj pokrywę. W przypadku urządzeń, których nie można wyjąć (urządzenia nieskładane), podnieś uchwyt pokrywy podczas wyjmowania jedzenia, a następnie zamknij pokrywę ponownie po wyjęciu jedzenia. W przypadku urządzeń, które można wyjąć (urządzeń składanych) najpierw chwyć uchwyt pokrywy i zdejmij ją z uchwytu. Po wyjęciu jedzenia ponownie nałóż pokrywę na pojemnik.
- Umieść pastę w pojemniku z pastą łatwopalną i podpal ją (postępuj zgodnie z instrukcjami producenta pasty – pasta nie jest dołączona do zestawu). Umieść pojemnik z pastą na półce pod pojemnikiem z wodą. Dostosuj wielkość płomienia, przesuując pokrywę pojemnika z pastą. Nigdy nie umieszczaj źródła ciepła pod pustymi pojemnikami!
- Pojemnik z łatwopalną pastą można delikatnie przetrzeć miękką ściereczką, aby usunąć kurz i tłuszcz.

Czyszczenie i konserwacja

Do czyszczenia urządzenia nadają się miękkie ściereczki, gąbki, neutralne detergenty, gumowe rękawice, druciane myjki itp. Używaj neutralnych środków czyszczących i unikaj stosowania silnych kwasów, zasad lub żrących środków czyszczących, aby uniknąć uszkodzenia powierzchni i wewnętrznych elementów urządzenia.

Najpierw wyłącz źródło ciepła, aby zatrzymać podgrzewanie paliwa i poczekaj, aż urządzenie całkowicie ostygnie. Następnie usuń resztki jedzenia z pojemnika, które można delikatnie zeszkrobać małą szpatułką lub łyżką, aby uniknąć zarysowania wewnętrznej powierzchni urządzenia. Jeśli to możliwe, zdejmij części urządzenia, takie jak pokrywa, stojak na tacę, osłona elementu grzejącego itp. i wyczyść je osobno.

1. Do czyszczenia zewnętrznej konstrukcji i pokrywy użyj gąbki lub miękkiej szmatki nasączonej detergentem, a następnie spłucz czystą wodą i pozostaw do wyschnięcia.
2. Aby wyczyścić wnętrze urządzenia, użyj miękkiej szmatki nasączonej detergentem, aby dokładnie wyczyścić powierzchnie grzewcze i obszary mające kontakt z żywnością. W przypadku trudnych do usunięcia zabrudzeń użyj małej szczoteczki, a następnie spłucz wewnętrzną i zewnętrzną część kuchenki czystą wodą, aby upewnić się, że środek czyszczący został całkowicie usunięty. Na koniec użyj czystej, miękkiej ściereczki, aby osuszyć poszczególne części urządzenia i prawidłowo je zmontuj.
3. Namocz miękką szmatkę w neutralnym detergencie i przetrzyj zewnętrzną powierzchnię urządzenia, aby usunąć plamy i kurz.
4. Pojemnik z łatwopalną pastą można delikatnie przetrzeć miękką ściereczką w celu usunięcia kurzu i tłuszczu.