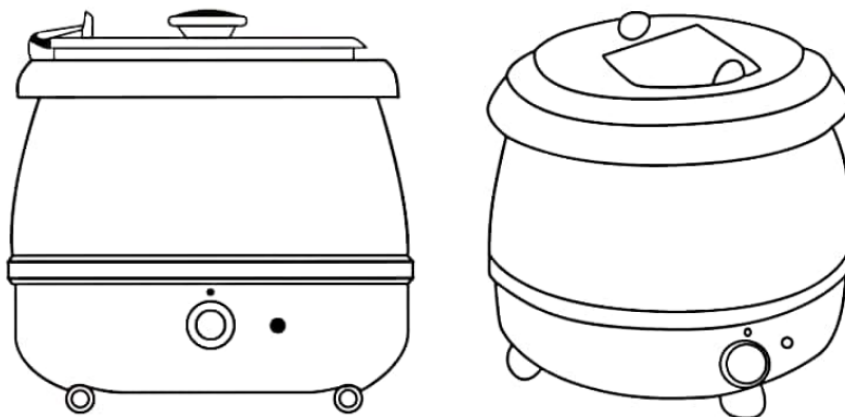
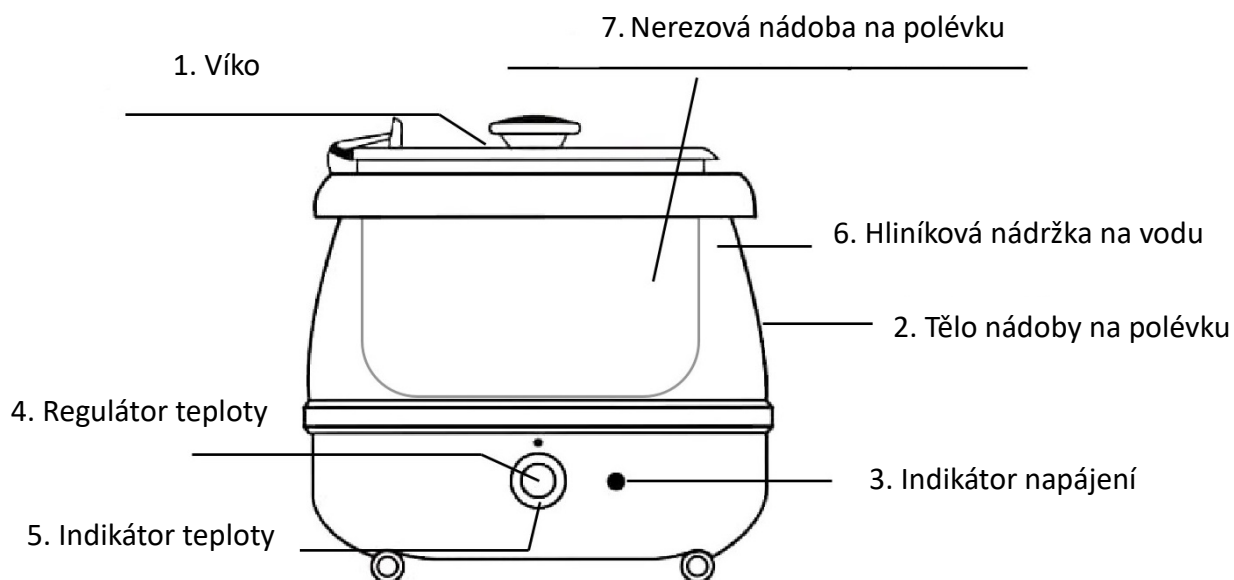


CZ NÁVOD K POUŽITÍ**434238, 434239**

Přečtěte si tyto pokyny před použitím a uchovejte je pro budoucí použití.

POZOR! HORKÝ POVRCH!

**Kapacita: 10 litrů****Proud: 220-240V/400W**

Varování

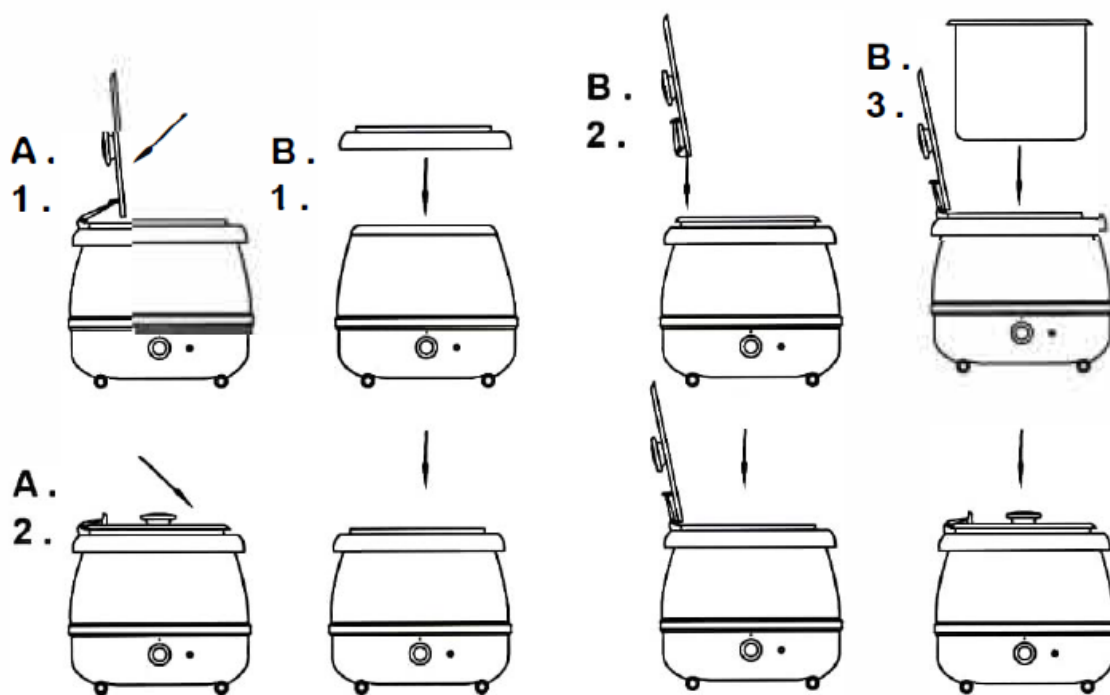
- Nenechávejte přístroj bez dozoru, když je v provozu.
- Nikdy neponořujte přístroj do vody.
- Nezapínejte přístroj, když je prázdný.
- Nepřepĺňujte vodou.
- Nikdy nepohybujte ani nenoste přístroj, když je zapnutý nebo když je plný horké tekutiny.
- Nepokoušejte se opravit nebo vyměnit napájecí kabel, pokud je poškozen. obraťte se na kvalifikovaného servisního technika.
- Dávejte pozor, abyste se nedotýkali žádného horkého povrchu. Ujistěte se, že napájecí kabel nepřijde do kontaktu s žádným horkým povrchem.

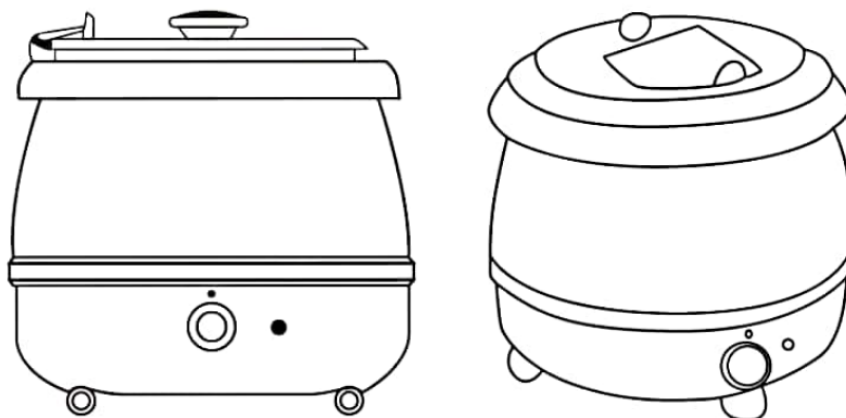
Provoz

- Umístěte přístroj na pevný, rovný povrch.
- Otevřete víko a nalijte 0,6 litru vody do vnitřní hliníkové nádrčky na vodu. Dávejte pozor, abyste nepřelili vodu. Za žádných okolností by neměla být nerezová nádoba naplněna až po okraj. Před použitím odstraňte přebytečnou vodu.
- Otočte přístroj na rozmezí teplotního ovládání 1-3. Indikátor se rozsvítí, což znamená, že jednotka je zapnutá. Při nastavení na OFF jednotka nepracuje. Obvykle by mělo být teplotní ovládání nastaveno mezi rozsahem 1-2. Při nastavení na rozsah 3 se udržuje vysoká teplota.

Čištění a údržba

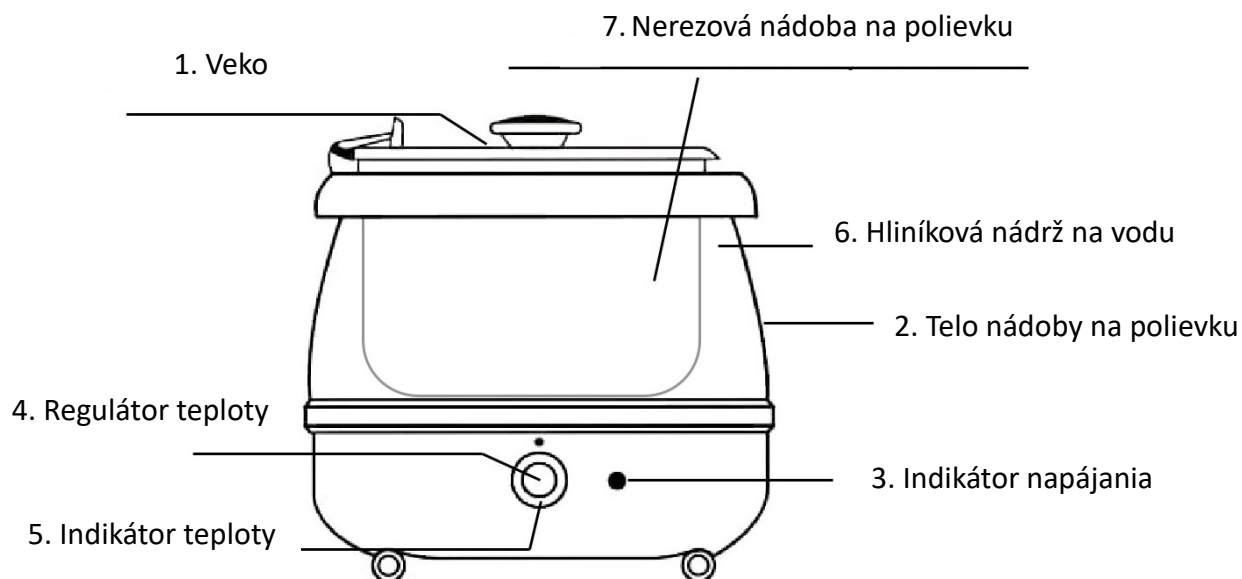
- * Rozlité jídlo okamžitě odstraňte ze všech vnějších povrchů.
- * Přístroj po každém použití vyčistěte. K odstranění nečistot nebo skvrn z přístroje použijte měkký, vlhký hadřík.
- * Nerezová ocel je omyvatelná.
- * Přístroj nesmí být čištěn vysokotlakým proudem.



SK NÁVOD NA POUŽITIE**434238, 434239**

Prečítajte si tieto pokyny pred použitím a uchovajte ich pre budúce použitie.

POZOR! HORÚCI POVRCH!

**Kapacita: 10 litrov****Prúd: 220-240V/400W**

Varovanie

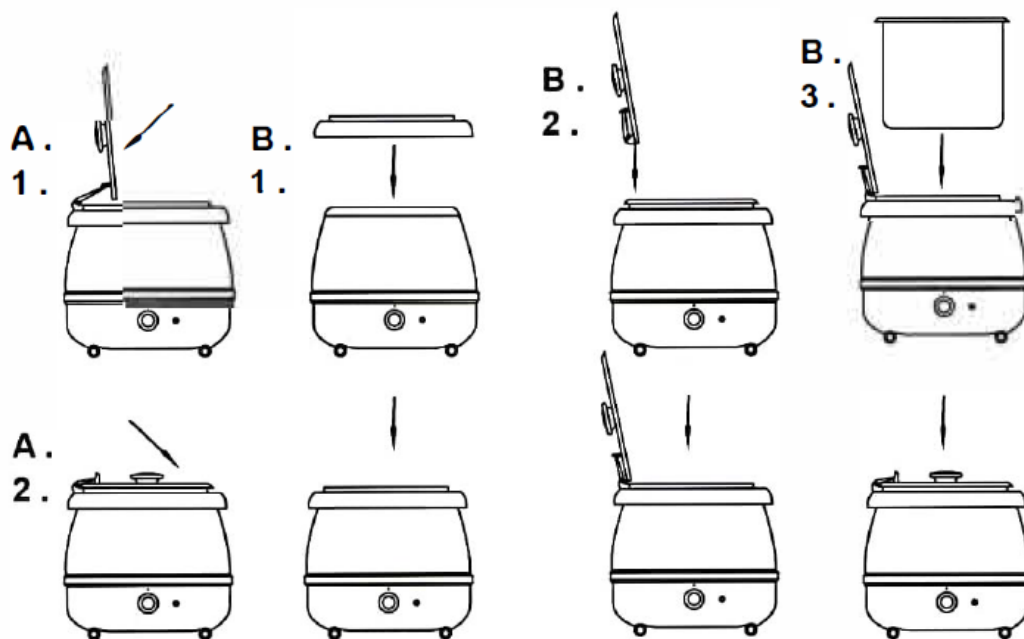
- Nenechávajte prístroj bez dozoru, keď je v prevádzke.
- Nikdy neponárajte prístroj do vody.
- Nezapínajte prístroj, keď je prázdny.
- Nepreplňujte vodou.
- Nikdy nepohybujte ani nenoste prístroj, keď je zapnutý alebo keď je plný horúcej tekutiny.
- Nepokúšajte sa opraviť alebo vymeniť napájací kábel, ak je poškodený. Obráťte sa na kvalifikovaného servisného technika.
- Dávajte pozor, aby ste sa nedotýkali žiadneho horúceho povrchu. Uistite sa, že napájací kábel nepríde do kontaktu so žiadnym horúcim povrchom

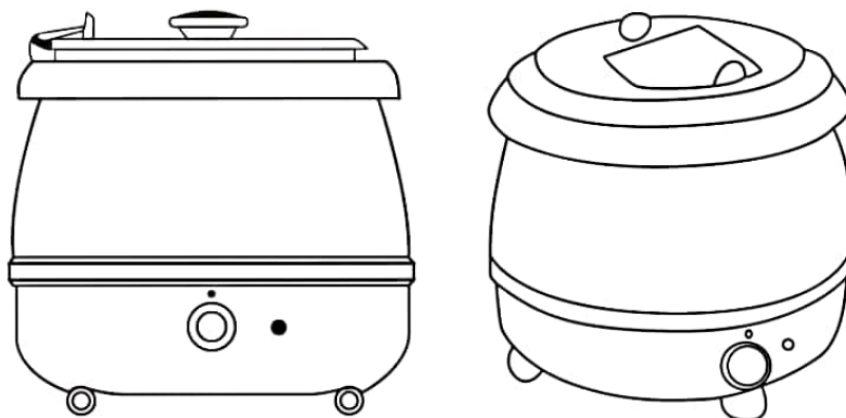
Prevádzka

- Umiestnite prístroj na pevný, rovný povrch.
- Otvorte veko a nalejte 0,6 litra vody do vnútornej hliníkovej nádržky na vodu. Dávajte pozor, aby ste nepreliali vodu. Za žiadnych okolností by nemala byť nerezová nádoba naplnená až po okraj. Pred použitím odstráňte prebytočnú vodu.
- Otočte prístroj na rozmedzie teplotného ovládania 1-3. Indikátor sa rozsvieti, čo znamená, že jednotka je zapnutá. Pri nastavení na OFF jednotka nepracuje. Obvykle by malo byť teplotné ovládanie nastavené medzi rozsahom 1-2. Pri nastavení na rozsah 3 sa udržiava vysoká teplota.

Čistenie a údržba

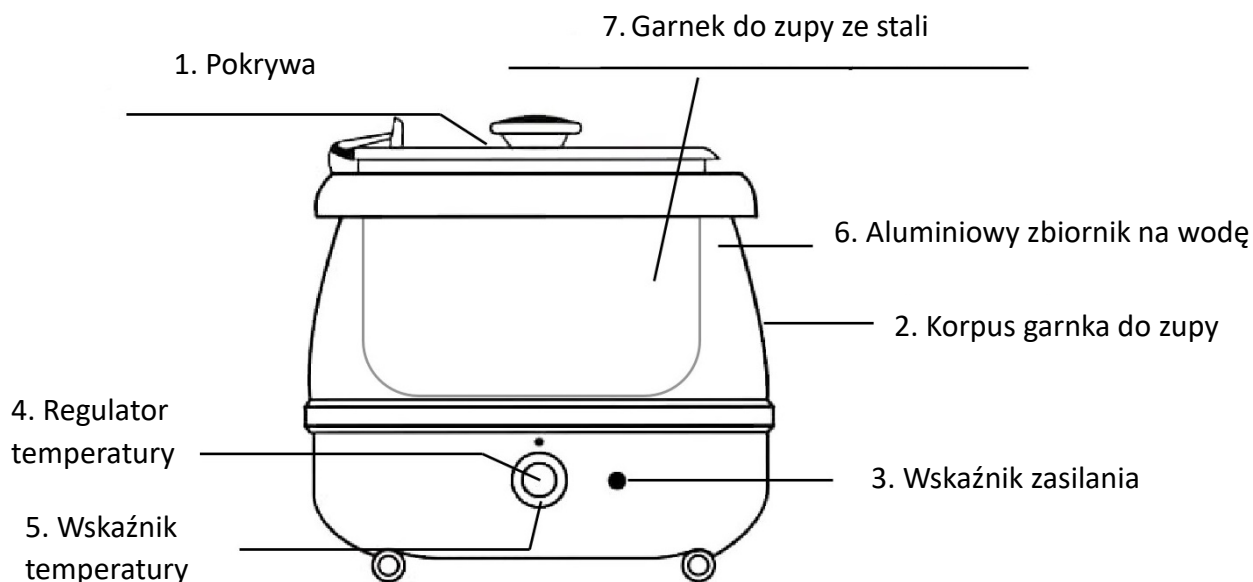
- Rozliate jedlo okamžite odstráňte zo všetkých vonkajších povrchov.
- Prístroj po každom použití vyčistíte. Na odstránenie nečistôt alebo škvŕn z prístroja použijete mäkkú, vlhkú handričku.
- Nehrzdavejúca oceľ je umývateľná.
- Prístroj nesmie byť čistený vysokotlakovým prúdom.



PL INSTRUKCJA OBSŁUGI**434238, 434239**

Przed użyciem należy przeczytać niniejszą instrukcję i zachować ją do późniejszego wglądu.

UWAGA! GORĄCA POWIERZCHNIA!

**Pojemność: 10 litrov****Prąd: 220-240V/400W**

Ostrzeżenie

- Nigdy nie zostawiaj pracującego urządzenia bez nadzoru.
- Nigdy nie zanurzaj urządzenia w wodzie.
- Nie włączaj pustego urządzenia.
- Nie przepelniaj wodą
- Nie wolno przemieszczać lub przenosić urządzenia, gdy jest ono włączone lub napełnione gorącą cieczą.
- Nie podejmuj prób naprawy lub wymiany uszkodzonego przewodu zasilającego. Skontaktuj się z wykwalifikowanym technikiem serwisu.
- Należy uważać, aby nie dotknąć gorących powierzchni. Upewnij się, że kabel zasilający nie styka się z żadnymi gorącymi powierzchniami.

Obsługa

- Ustaw urządzenie na płaskiej powierzchni.
- Otwórz pokrywę i wlej 0,6 litra wody do wewnętrznego aluminiowego zbiornika na wodę. Uważaj, aby nie przelać wody. W żadnym wypadku nie należy napełniać garnka ze stali nierdzewnej po brzegi. Przed użyciem należy usunąć nadmiar wody.
- Ustaw temperaturę od 1 do 3 za pomocą pokrętła. Wskaźnik zaświeci się, wskazując, że urządzenie jest włączone. Po ustawieniu pokrętła do położenia OFF urządzenie nie działa. Zazwyczaj regulacja temperatury powinna być ustawiona w zakresie 1-2. Gdy ustawiony jest stopień 3, utrzymywana jest wysoka temperatura.

Czyszczenie i konserwacja

- Natychmiast usuwaj rozlaną żywność ze wszystkich powierzchni zewnętrznych.
- Urządzenie należy wyczyścić po każdym użyciu. Do usuwania zanieczyszczeń lub plam z urządzenia należy używać miękkiej, wilgotnej ściereczki.
- Stal nierdzewna nadaje się do mycia.
- Urządzenia nie wolno czyścić strumieniem pod wysokim ciśnieniem.

