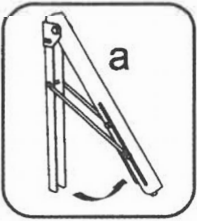
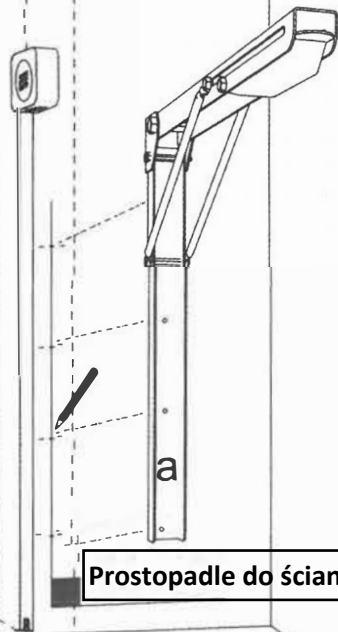


2x wspornik
8x śruba M6 x 40 mm
6x śruba M5 x 20 mm

01



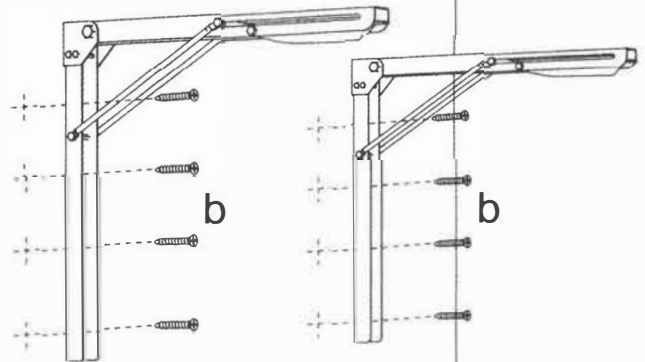
Otwórz wsporniki i zaznacz miejsce do instalacji.



Prostopadle do ściany

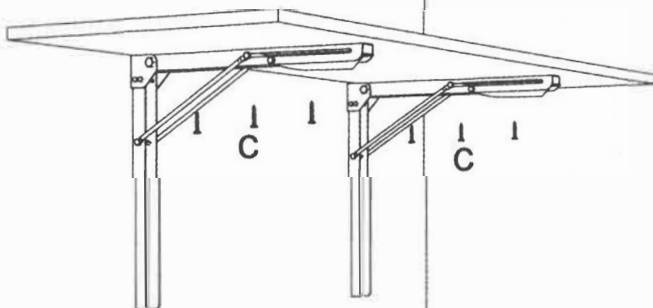
02

Przymocuj wsporniki do ściany za pomocą śrub M6 x 40 mm.



03

Przymocuj deskę za pomocą śrub M5 x 20 mm.



04

W przypadku nieużywania zalecamy składanie stołu.

