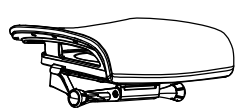
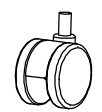
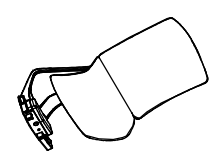
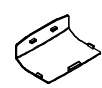
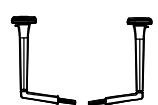



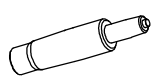

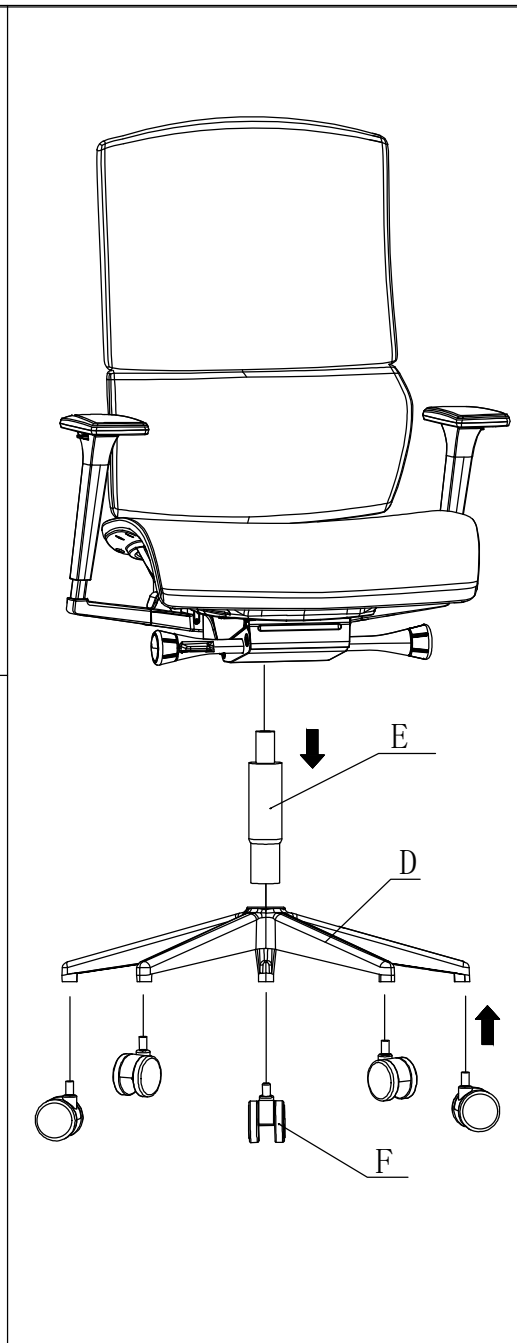
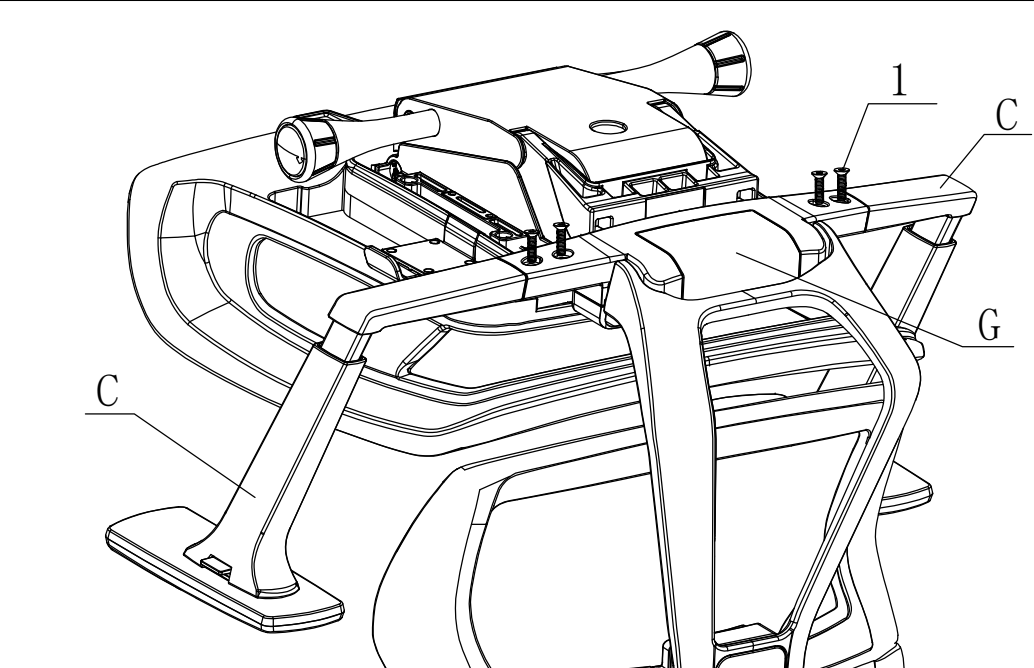
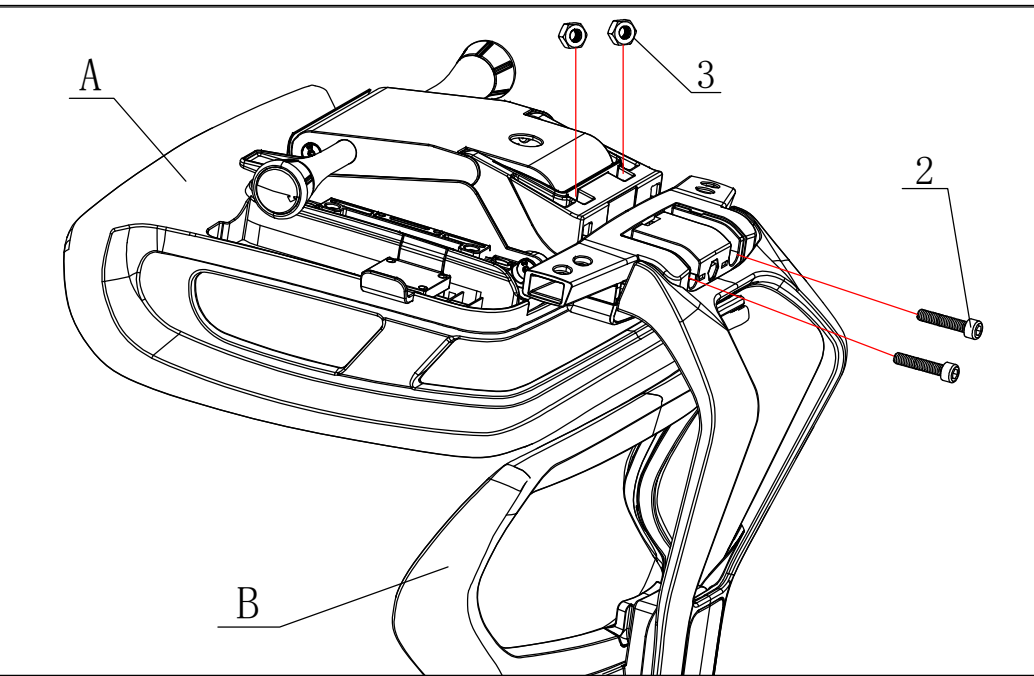


459151-459156

A	1x	F	5x
			
B	1x	G	1x
			
C	1x		4x
			
D	1x	2	8X20 2x
			
E	1x	3	10X50 2x
			
			10X16



H

1x

